

Vaikeustaso on merkitty tähdillä: yhden tähden (*) tehtävä on helpoin ja kolmen (***) haastavin.

1.

(*) Kuinka monta kättelyä tapahtuu yhteensä, kun

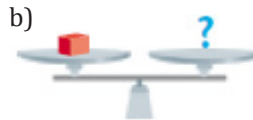
- a) kuusi henkilöä kättelevät kaikki toisiaan
- b) neljän hengen perheeseen tulee viisi vierasta, jotka kättelevät kaikkia perheen jäseniä?

2.

(**) Vaaka on tasapainossa molemmissa kuvissa.



Kuinka monta palloa on asetettava vaa'an oikealle puolelle, jotta vaaka olisi edelleen tasapainossa?



3.

(***) Sijoita numerot 1–6 ruutuihin niin, että kertolasku on oikein.

$$\square \cdot \square \square = \square \square \square$$

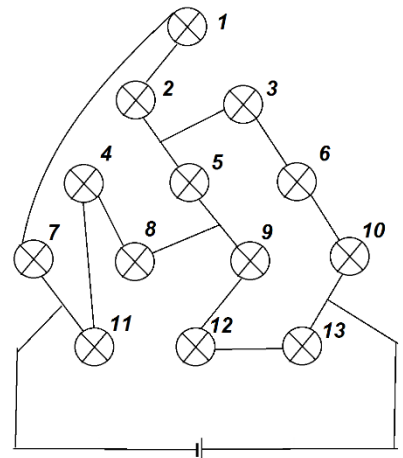
Ratkaisut osoitteessa <https://peda.net/yhdistykset/maol-ry/tiedotus/dimensio-lehti>

1. a) Laske kuinka suuri maaginen voima tarvitaan, jotta kuvassa olevan reen voi nostaa ilmaan tavaroineen ja poroineen? Poron massa on 100 kg, Joulupukin massa on 150 kg, reki lahjoineen painaa noin 500 kg.
- b) Kuinka suuri on maaginen nostoteho, jos 150 metrin minimilentokorkeus saavutetaan yhden silmänräpäyksen aikana? Ihmisen silmänräpäys kestää noin 0,05 s.
- c) Kuinka monta modernia tuuliturbiinia tarvitaan saman tehon saavuttamiseen? Yhden tuuliturbiinin teho on 2,3 MW.



2. Lassi teki jouluvalot. Yksi lamppu ei pala, vaikka hän vaihtaa sen tilalle uuden. Hän piirsi kuvan omasta kytkennästään. Kaikki lamput ovat samanlaisia.

Mikä lamppu ei pala, miksi?

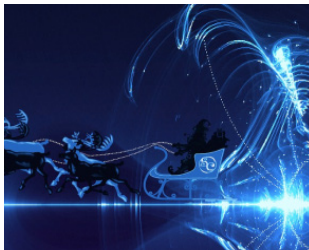


Ratkaisut osoitteessa <https://peda.net/yhdistykset/maol-ry/tiedotus/dimensio-lehti>

Bingo. Etsi voittorivi, jossa on kemiallisia ilmiöitä.



Piparien tekeminen



Joulupukin pulkan liukuminen



Jouluvalojen palaminen



Lahjojen kuljetus



Lumiukon sulaminen



Kynttilän palaminen



Joulukoristeen maalaaminen



Kinkun paistaminen



Tähtisädetikun hehkuminen

Ratkaisut osoitteessa <https://peda.net/yhdistykset/maol-ry/tiedotus/dimensio-lehti>