

Suunnittele ja mitoita aineistojen 9.A ja 9.B avulla kytkentä, jonka avulla ledin valotehoa voidaan säätää portaattomasti.

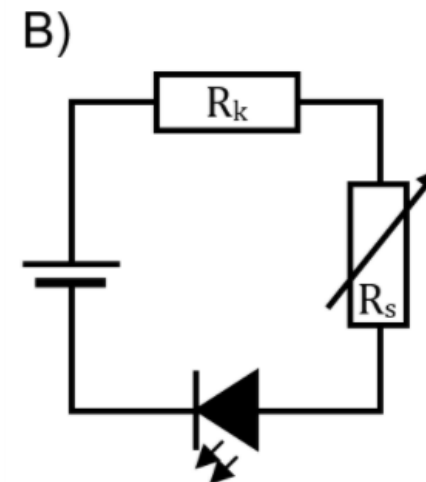
Aineisto:

9.A [Kuva: Kuvat kytkentäkaavioista](#)

9.B [Kuva: Cree XLAMP XM-L2 -datalehti](#)

- 9.1. Sinulla on käytössäsi ledi, akku ja kaksi vastusta, joista toinen on säädettävä. Valitse kuvassa 9.A esitetyistä kytkentäkaavioista sellainen, jonka avulla ledin valotehoa voidaan säätää portaattomasti. (3 p.)

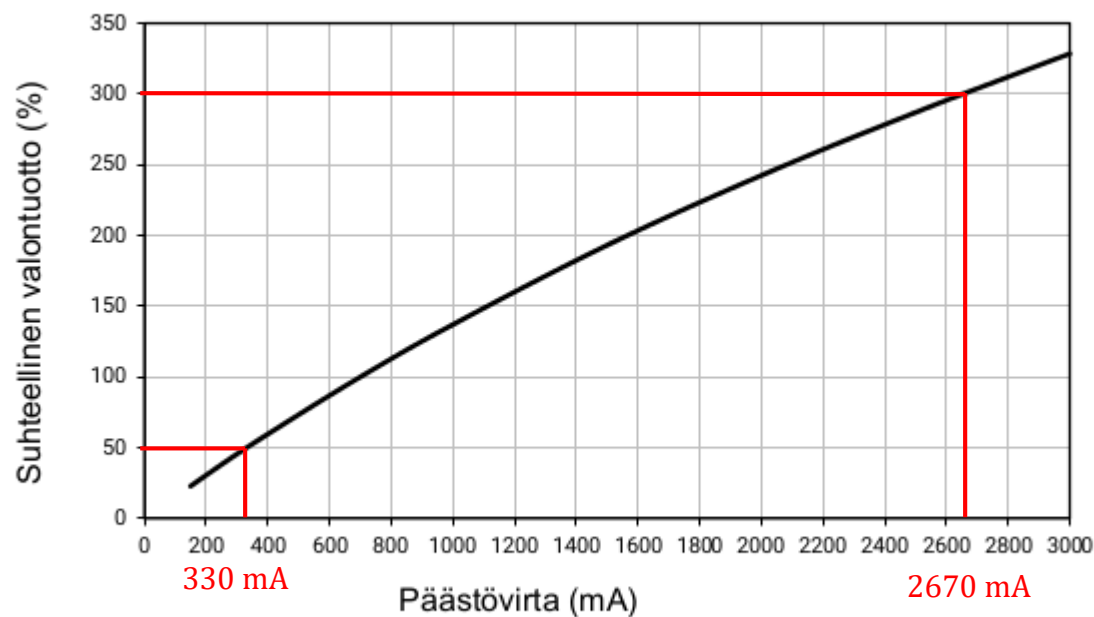
Sopiva kytkentä on vaihtoehto B. Siinä vastukset ovat sarjassa, jolloin ledin jännitehäviötä voidaan säätää portaattomasti, ja ledi on kytketty päästösuuntaan.



9.2. Akun lähdejännite on 4,5 V. Kuvassa 9.B on annettu tietoa käytössä olevasta ledistä. Mitoita kytkennässä olevat vastukset siten, että ledin valotehoa voidaan säätää portaattomasti välillä 150 lm ... 900 lm. (12 p.)

Aineiston perusteella ledin nimellinen (100 %) valontuotto on 300 lm. Joten 150 lm on suhteellisesti 50 % valontuotto ja 900 lm on 300 % valontuotto.

suhteellinen valontuotto ($T=85^{\circ}\text{C}$)



Kuvaajasta nähdään, että 50 % valontuottoa vastaava päästövirta on $I_1 \approx 330 \text{ mA}$ ja 300 % valontuottoa päästövirta $I_2 \approx 2670 \text{ mA}$.

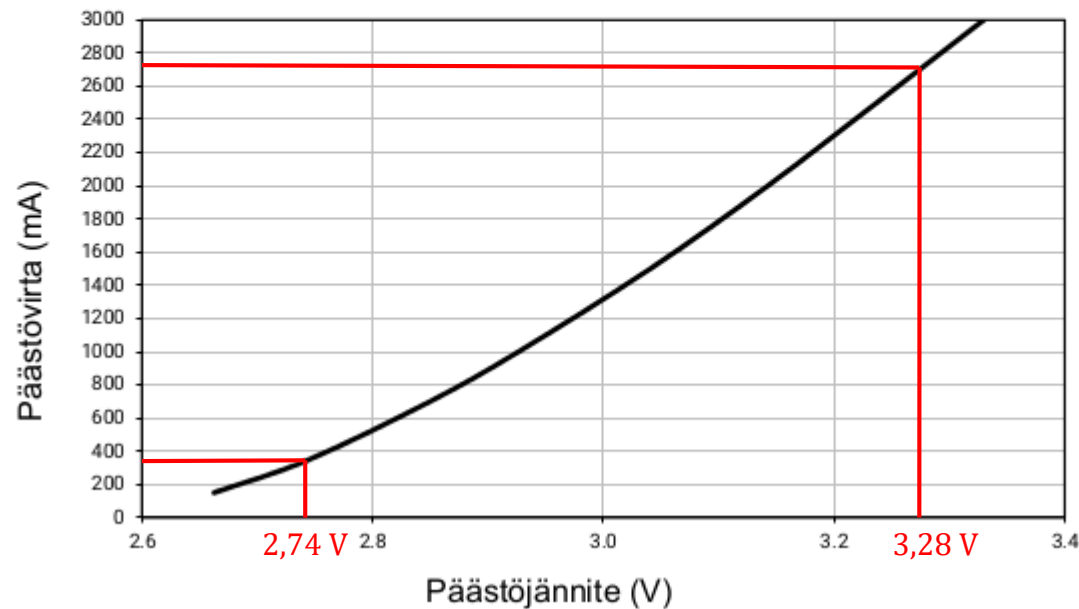
nimellinen valontuotto 300 lm @700 mA ($T=85^{\circ}\text{C}$)

Ominaiskäyrästä voidaan määrittää ledin päästöjännite (jännitehäviö) edellä määritetyillä virran arvoilla:

CREE 

XLAMP® XM-L2 LED

ominaiskäyrä (T=85°C)



Virtaa $I_1 = 330 \text{ mA}$ vastaa
päästöjännite $U_{p1} \approx 2,74 \text{ V}$

Virtaa $I_2 = 2670 \text{ mA}$ vastaa
päästöjännite $U_{p2} \approx 3,28 \text{ V}$

Kun piirissä kulkee suurin virta $I_2 = 2670 \text{ mA} = 2,67 \text{ A}$, säätövastuksen resistanssi R_s voidaan olettaa nolllaksi.

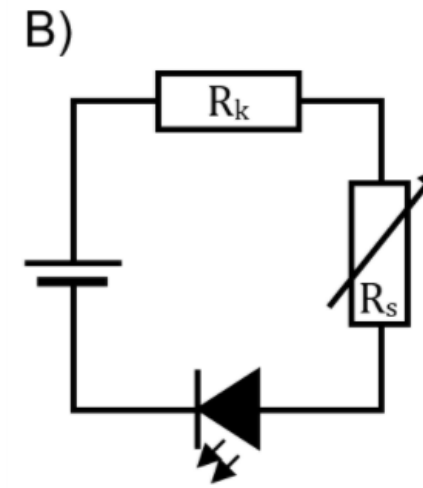
Akun lähdejännite $E = 4,5 \text{ V}$ ja suurimman virran tapauksessa ledin jännitehäviö $U_{p2} = 3,28 \text{ V}$.

Kirchhoffin II lain mukaan

$$E - R_k I_2 - U_{p2} = 0,$$

josta saadaan etuvastuksen resistanssiksi

$$R_k = \frac{E - U_{p2}}{I_2} \approx \frac{4,5 \text{ V} - 3,28 \text{ V}}{2,67 \text{ A}} \approx 0,46 \Omega$$



Kun piirissä kulkee pienin virta $I_1 = 330 \text{ mA} = 0,33 \text{ A}$, säätövastuksen resistanssi R_s on suurimmillaan ja ledin jännitehäviö pienimmässä arvossaan $U_{p1} = 2,74 \text{ V}$.

Kirchhoffin II lain mukaan

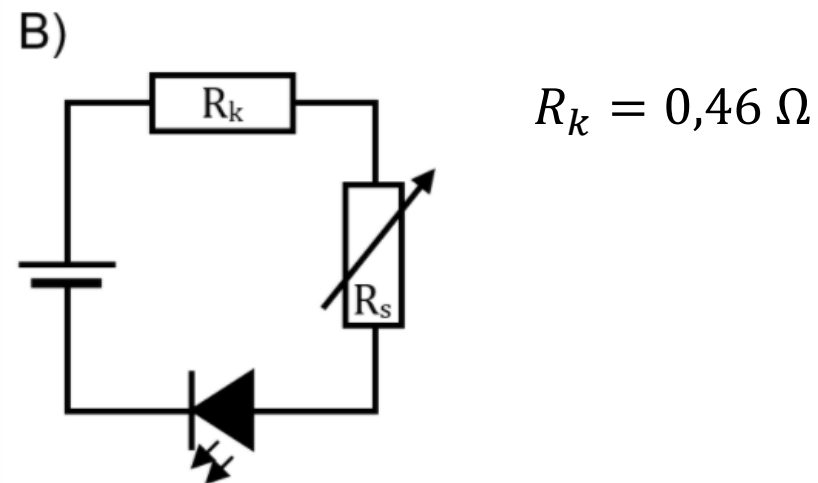
$$E - R_k I_1 - R_s I_1 - U_{p1} = 0$$

josta saadaan säätövastuksen suurimmaksi resistanssiksi

$$R_s = \frac{E - U_{p1}}{I_1} - R_k = \frac{4,5 \text{ V} - 2,74 \text{ V}}{0,33 \text{ A}} - 0,46 \Omega \approx 4,9 \Omega$$

Vastaus:

Etuvastuksen suuruudeksi mitoitetaan $R_k = 0,46 \Omega$ ja säätövastuksen resistanssi R_s välille $0 - 4,9 \Omega$.



9.3. Määritä akusta otettava teho, kun ledi valaisee 900 lm:n kirkkaudella. (5 p.)

Maksimikirkkaudella 900 lm akusta otetaan maksimivirta $I_2 = 2,67 \text{ A}$ ja akun napajännitteen U_A oletetaan olevan vakio (sisäinen resistanssi oletettava nolaksi). Siis $U_A = E = 4,5 \text{ V}$.

Joulen lain mukaan akusta otetaan tällöin teho

$$P = U_A I_2 = 4,5 \text{ V} \cdot 2,67 \text{ A} \approx 12 \text{ W}.$$