

K2019/3

Kondensaattorin kapasitanssin määrittäminen (15 p.)

Kondensaattori ladattiin kolmella eri jännitteen arvolla. Varaus purettiin kondensaattorin kanssa sarjaan kytketyn vastuksen kautta, ja samalla mitattiin piirissä kulkeva sähkövirta ajan funktiona.

Aineisto:

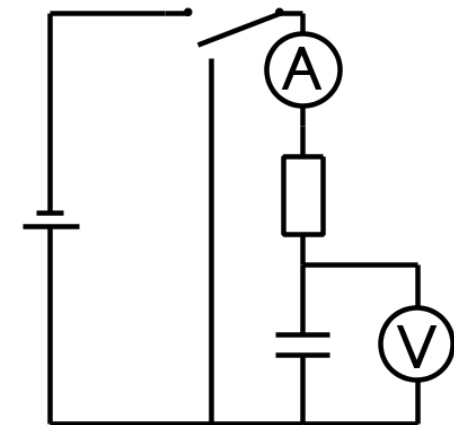
3.A [Mittausaineisto: Sähkövirta ajan funktiona](#)

Mittauksessa käytettiin 3,0 V:n, 6,0 V:n ja 9,0 V:n jännitteitä. Määritä kondensaattorin kapasitanssi käyttäen mittausaineiston 3.A kolmea eri mittaussarjaa. Käy vastauksessasi läpi määrittämisen vaiheet ja saamasi lopputulos.

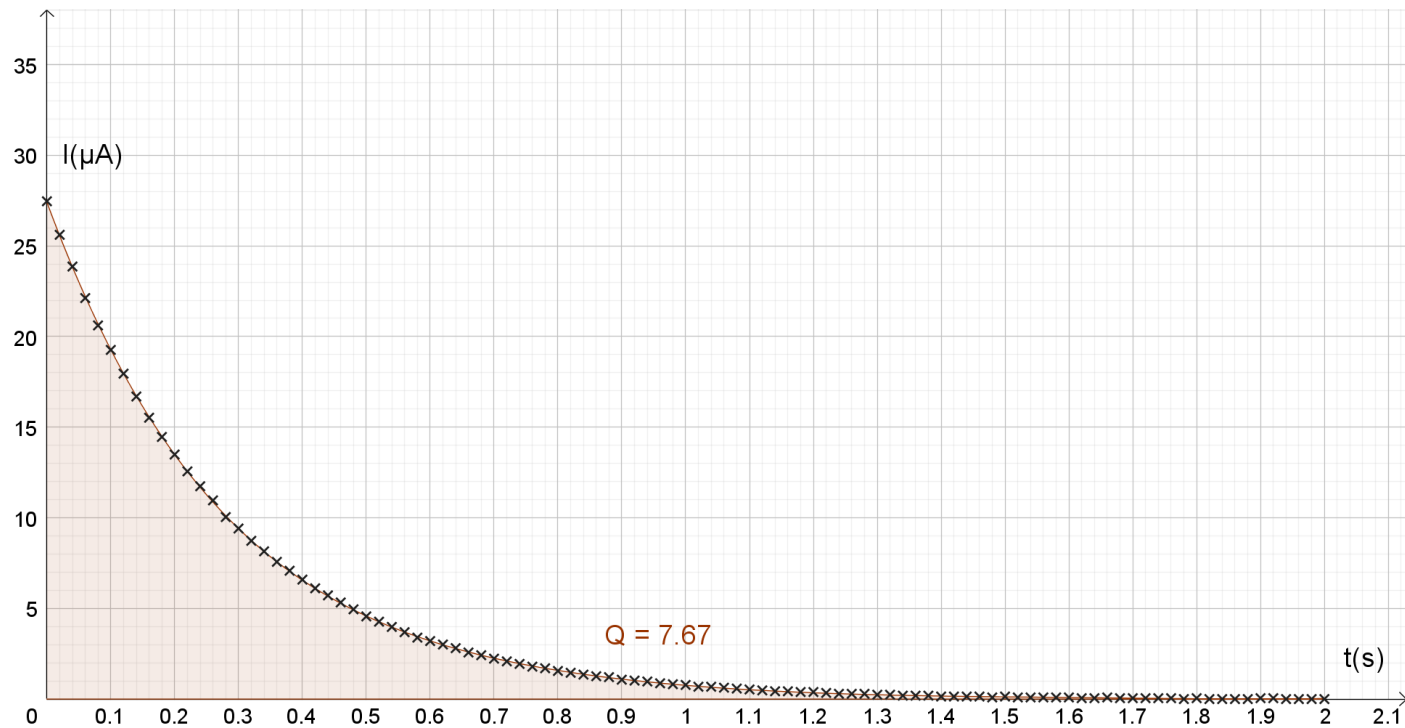
Kondensaattorin kapasitanssi saadaan kaavasta $C = \frac{Q}{U}$, jossa Q on kondensaattorin varaus, kun se on ladattu jännitteellä U .

Sovitetaan mittaustulokset (t, I) – koordinaatistoon.

Mittaukseen
soveltuva kytkentä:

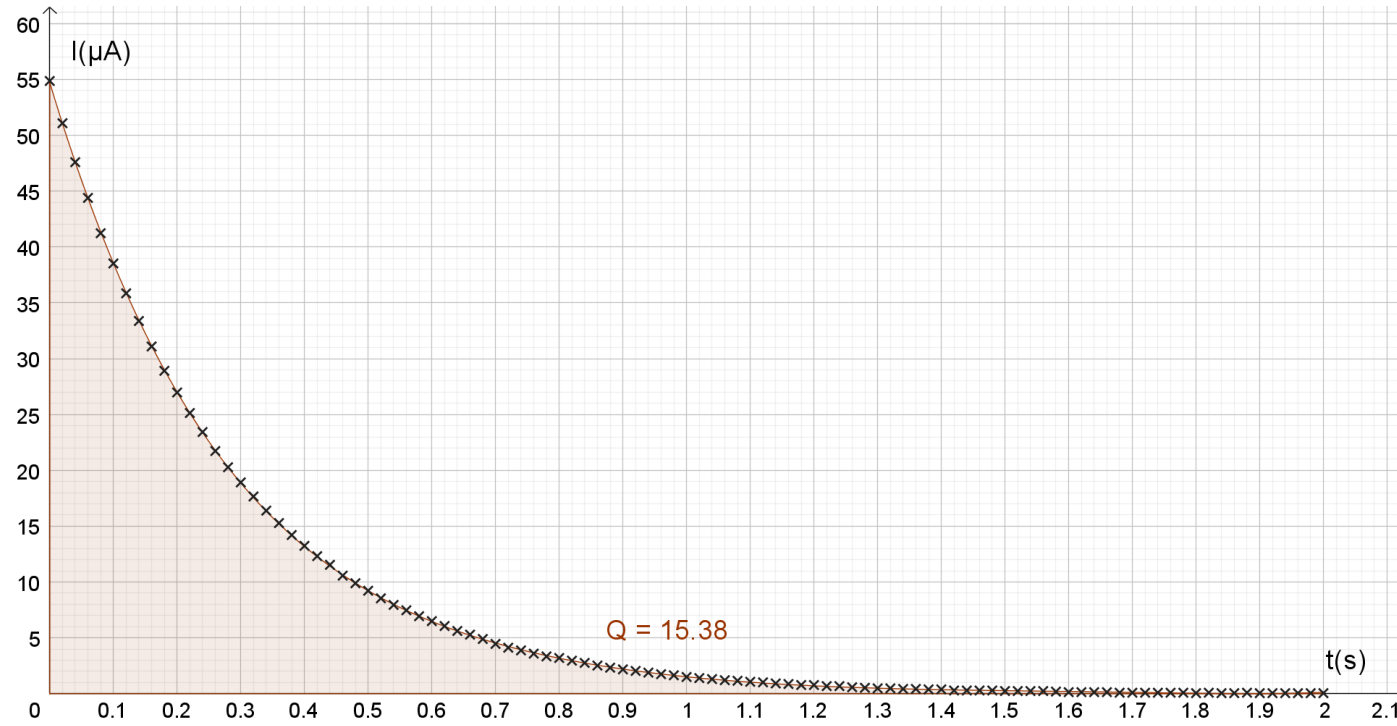


Kondensaattorin purkausvirta latausjännitteellä $U = 3,0 \text{ V}$:



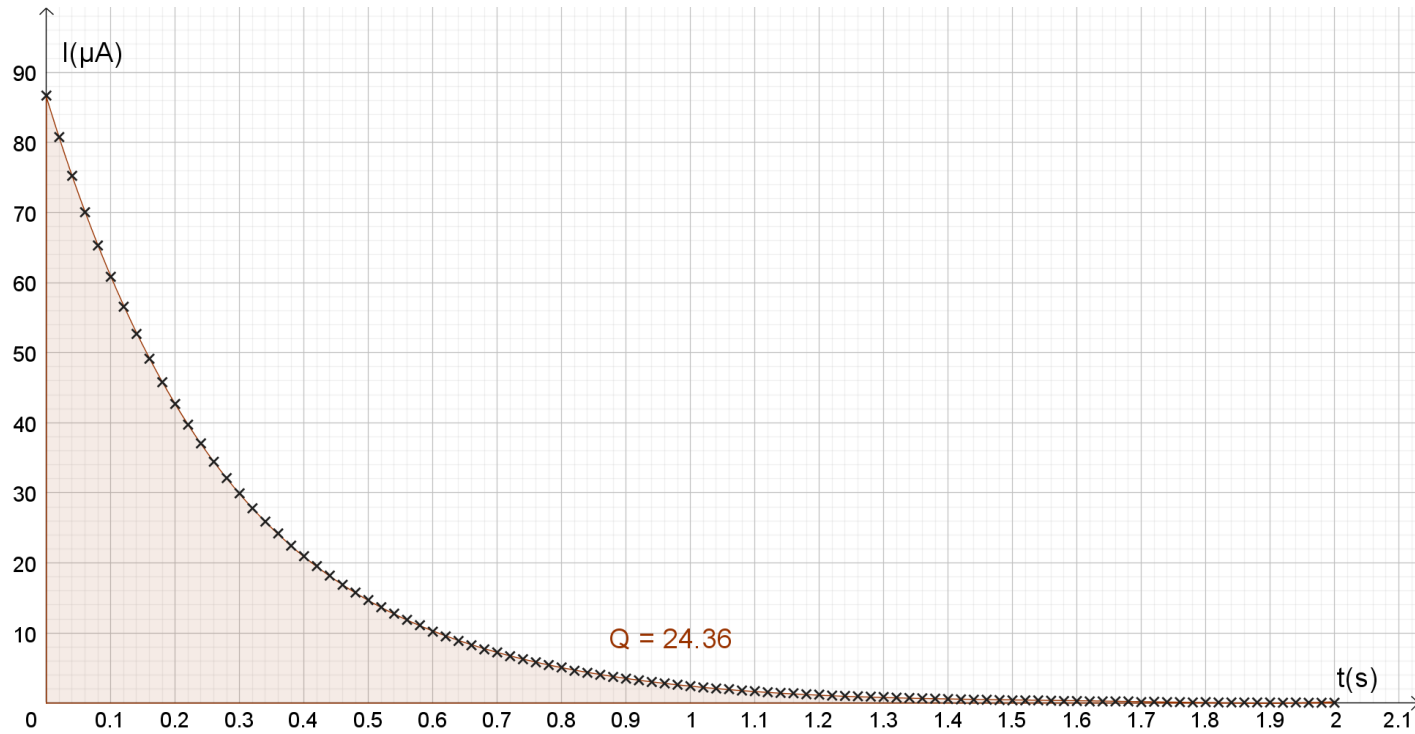
Kondensaattorin varaus saadaan käyrän ja x -akselin rajaamana fysikaalisena pinta-alana: $Q = 7,67 \mu\text{A} \cdot \text{s} = 7,67 \mu\text{C}$.

Kondensaattorin purkausvirta latausjännitteellä $U = 6,0 \text{ V}$:



Kondensaattorin varaus $Q = 15,38 \mu\text{C}$.

Kondensaattorin purkausvirta latausjännitteellä $U = 9,0 \text{ V}$:



Kondensaattorin varaus $Q = 24,36 \mu\text{C}$.

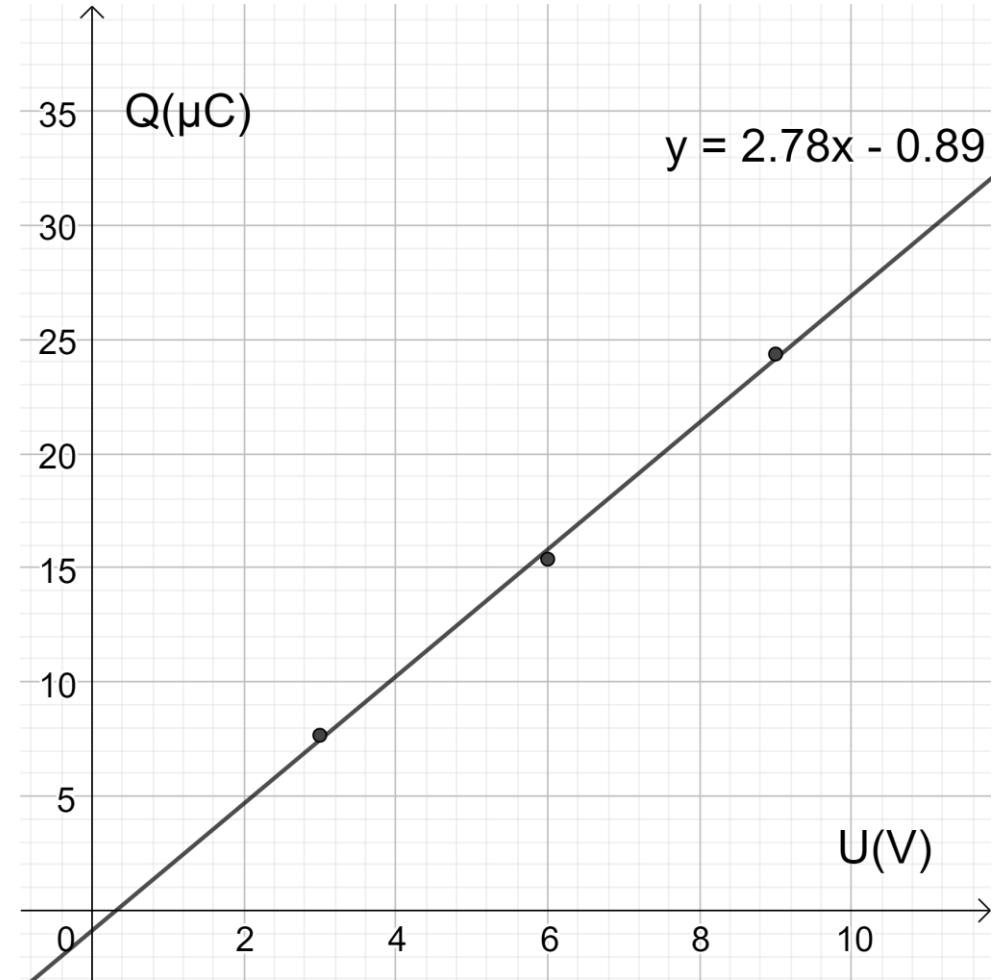
Tulokset taulukoituna:

$U(V)$	$Q(\mu C)$
3,0	7,67
6,0	15,38
9,0	24,36

Kondensaattorin varaus on suoraan verrannollinen jännitteeseen: $Q = CU$. Verrannollisuuskerroin eli kapasitanssi C saadaan siis (U, Q) –koordinaatistoon sovitetun suoran fysikaalisesta kulmakertoimesta.

$$C = 2,78 \frac{\mu C}{V} \approx 2,8 \mu F$$

Huom! Käytä graafisesta esitystä, jos se on tehtävässä mahdollista. (Keskiarvoja käyttämällä saataisiin tulos $2,6 \mu F$.)



Sovitussuoran pitäisi teoriassa mennä origon kautta. Vakiotermi kuvaa tässä mittauksen epätarkkuutta.