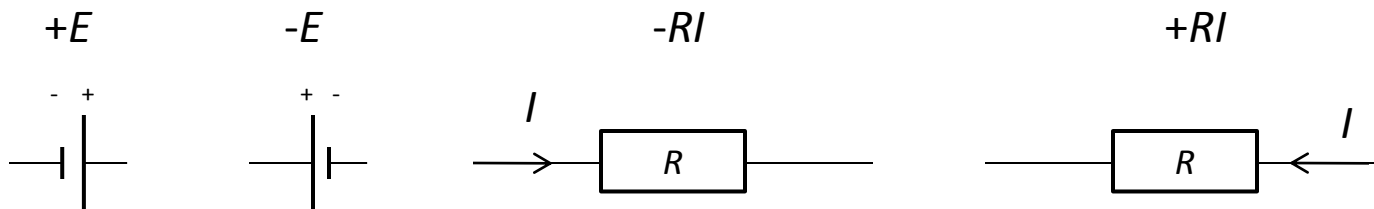
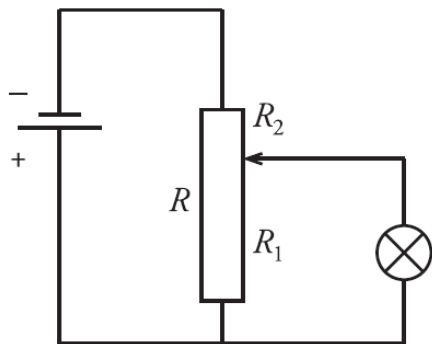


Virtapiirilaskujen suoritus vaiheittain

1. Valitse sähkövirran kiertosuunta, jos sitä ei ole jo merkitty kytkentäkaavioon
 - Jos suunta on valittu väärin, vastauksena saadaan negatiivinen virran arvo
2. Sovi virtapiirin kiertosuunta jokaiselle silmukalle erikseen
3. Mahdollisissa haarautumiskohdissa muodosta Kirchhoffin 1. lain mukaiset virtayhtälöt
4. Valitse suljetun virtapiirin kierron lähtöpiste (usein maadoituspiste)
5. Sovella Kirchhoffin 2. lakia niin moneen suljettuun virtapiirin kierrokseen, että saat riittävästi yhtälöitä kaikkien tuntemattomien suureiden laskemiseksi
 - Jokaisella suljetulla kierroksella potentiaalimuutosten summa on nolla!
 - Potentiaalimuutosten etumerkit kun tarkastelusuunta on oikealle:



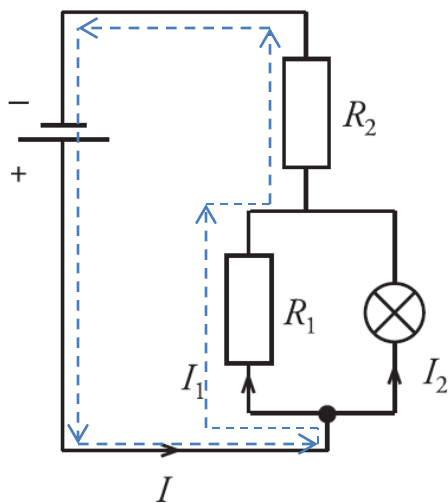
1-85 (K06/7)



Säätövastuksen osa R_1 ja lamppu ovat rinnankytkettyjä.

Esitetään kytkentä selkeämmin rinnankytkentänä ja merkitään virrat kulkusuuntineen kytkentäkaavioon (*1. vaihe*)

$$E = 12 \text{ V} (= U_A, \text{ koska akun sisäinen vastus on pieni}), \\ R_1 = 28 \Omega, R_2 = 32 \Omega - 28 \Omega = 4,0 \Omega, U_L = 4,5 \text{ V}$$



Valitaan tarkastelusuunnaksi (oletettu) virran kulkusuunta eli kierto vastapäivään (*2. vaihe*)

Kirchhoffin 1. laki: $I = I_1 + I_2$ (*3. vaihe*)

Valitaan potentiaalitarkastelun lähtöpisteeksi vasen yläkulma (*4. vaihe*)

Kirchhoffin 2. laki: $E - R_1 I_1 - R_2 I = 0$ (*5. vaihe*)

Koska vastus R_1 ja lamppu on kytketty rinnan, niiden napojen välillä on sama jännite $U_L = 4,5 \text{ V} = R_1 I_1$

(Tämä voidaan päätellä myös Kirchhoffin 2. lain perusteella kiertämällä vastuksen ja lampun muodostama suljettu lenkki).

Lasketaan saaduista yhtälöistä haarautumiskohtaan tuleva virta I :

$$I = \frac{E - R_1 I_1}{R_2} = \frac{12 \text{ V} - 4,5 \text{ V}}{4,0 \Omega} = 1,875 \text{ A}$$

Ja lampun läpi kulkeva virta I_2 :

$$I_2 = I - I_1 = I - \frac{U_L}{R_1} = 1,875 \text{ A} - \frac{4,5 \text{ V}}{28 \Omega} \approx 1,7143 \text{ A}$$

Lampun tehonkulutus:

$$P_L = U_L I_2 = 4,5 \text{ V} \cdot 1,7143 \text{ A} \approx 7,7143 \text{ W}$$

Akusta otettu teho:

$$P_A = U_A I = 12 \text{ V} \cdot 1,875 \text{ A} = 22,5 \text{ W}$$

Tästä tehosta kuluu lampussa

$$\frac{P_L}{P_A} = \frac{7,7143 \text{ W}}{22,5 \text{ W}} \approx 0,343 \approx 34 \%$$