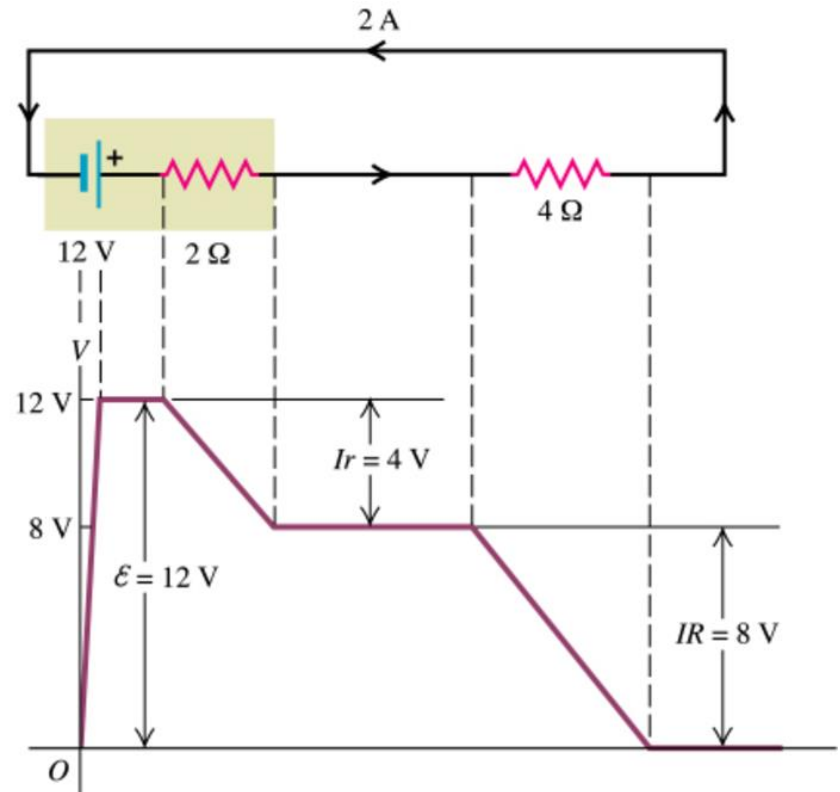


Potentiaali

- Piirin *potentiaali* V ilmaisee virtapiirin pisteiden jännitteen sovittuun nolatasoon eli maadoitukseen nähden
- Potentiaalin yksikkö $[V] = 1 \text{ V}$ (voltti)
- Jännite virtapiirin kahden eri pisteen välillä on näiden pisteiden *potentiaaliero*
$$U_{AB} = V_A - V_B$$
- Piirin potentiaalia kuvataan usein *potentiaalikäyrällä* jossa potentiaali esitetään paikan funktiona
- Suljetulla kierroksella potentiaalikäyrä palaa takaisin nolatasolle (maadoituskohtaan)
 - Potentiaalimuutosten summa = 0



Copyright © Addison Wesley Longman, Inc.

← Kirchhoffin 2. laki