

Sivu 130

401.

$$a) V = A_p \cdot h = 25dm^2 \cdot 3,8dm = 95dm^3$$

$$b) V = A_p \cdot h = 13m^2 \cdot 2,9m = 37,7m^3 \approx 38m^3$$

402.

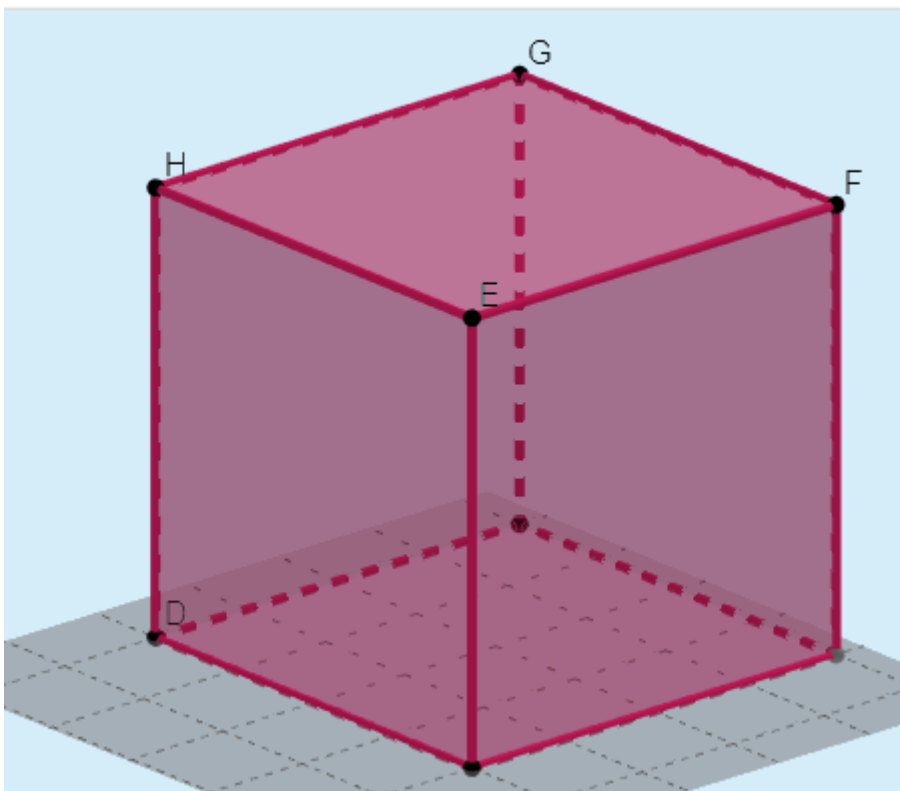
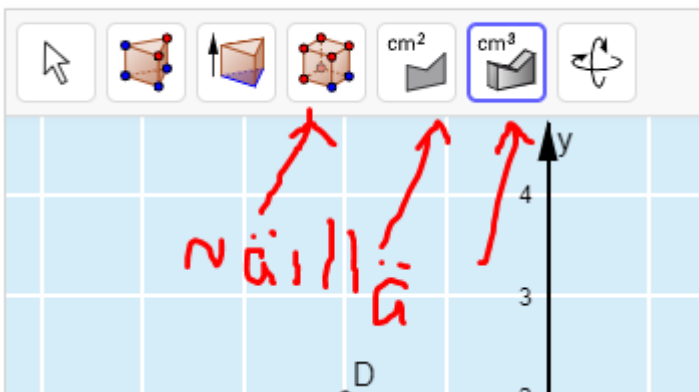
a) I: Pohja on suorakulmio. II: viisikulmio III: kuusikulmio IV: kolmio (se on kylellään)

b) I: Särmiä on 8 II: 15 III: 18 IV: 9

c) I: Sivutahkot ovat suorakulmioita II: suorakulmioita III: suunnikkaita IV: suorakulmioita

403.

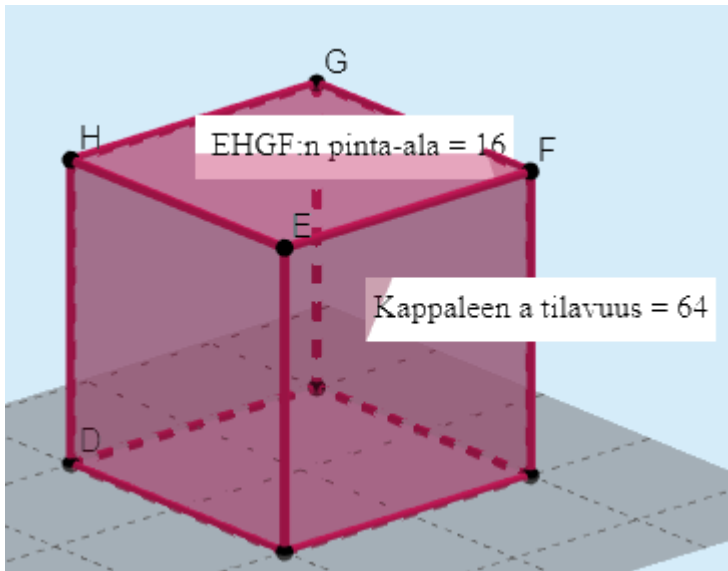
tekija: huippu



a) Tahkon ala = $4cm \cdot 4cm = 16cm^2$ (tahkot ovat neliöitä)

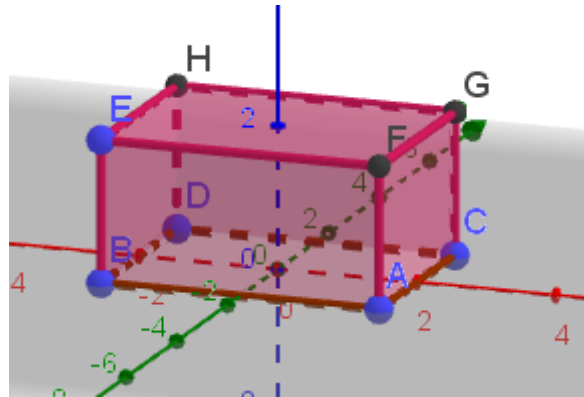
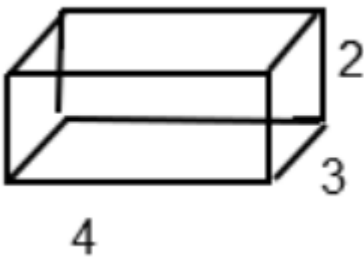
b) Koko ala = $6 \cdot 16cm^2 = 96cm^2$ (tahkoneliöitä on 6 kpl)

c) Tilavuus on $4cm \cdot 4cm \cdot 4cm = 64 cm^3$



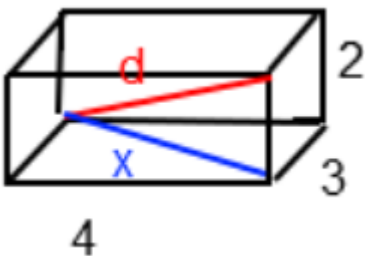
404.

Pinta-ohjelmalla tulee vasen kuva ja GeoGebralla viereinen



a) $V = 4 \cdot 3 \cdot 2 = 24$

b)



Pohjan lävistäjä x : $x^2 = 4^2 + 3^2 = 25$

Sitten lävistäjä d : $d^2 = x^2 + 2^2 = 25 + 4 = 29$, joten

$$d = \sqrt{29} = 5,385 \approx 5,4$$

405.

a) Sivutahkot: $4 \cdot 3 + 2 \cdot 3 + 2 \cdot 3 + 2 \cdot 3 + 2 \cdot 3 + 4 \cdot 3 = 48$

Pohjat: $2 \cdot (4 \cdot 2 + 2 \cdot 2) = 24$

Yhteensä 72 cm^2

b) Sivutahkot: $5 \cdot (2 \cdot 3) + 2 \cdot (3 \cdot 3) + 6 \cdot 3 = 66$

Pohjat: $2 \cdot (2 \cdot 3 + 2 \cdot 6) = 36$

Yhteensä $102 \text{ cm}^2 \approx 100 \text{ cm}^2$

406.

$$\text{Pohjan ala} = 18,0\text{m} \cdot 25,0\text{m} = 450\text{m}^2$$

$$\text{Korkeus} = 30\text{mm} = 0,030\text{m}$$

$$\text{Tilavuus} = 450\text{m}^2 \cdot 0,030\text{m} = 13,5\text{m}^3 \approx 14\text{m}^3 = 14000 \text{ l}$$