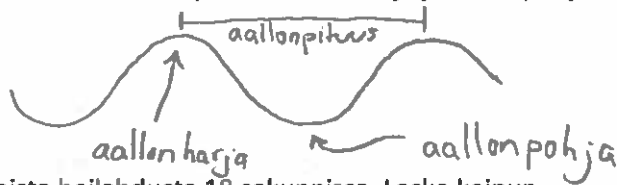


Kertausmoniste – Valo ja ääni

1. Piirrä malli aallosta. Nimeä siihen aallonpituus, aallonharja ja aallonpohja.



2. Keinuu tekee 30 edestakaista heijahdusta 18 sekunnissa. Laske keinun

a) värähdysaika = $\frac{\text{värähdysten lukumäärä}}{\text{värähdysaikoihin kulunut aika}} = \frac{18\text{s}}{30} = \underline{\underline{0,6\text{s}}}$

b) taajuus = $\frac{\text{värähdysten lukumäärä}}{\text{värähdysaikoihin kulunut aika}} = \frac{1}{\text{värähdysaika } 18\text{s}} = \frac{30}{18\text{s}} = \underline{\underline{1,67\text{ Hz}}}$

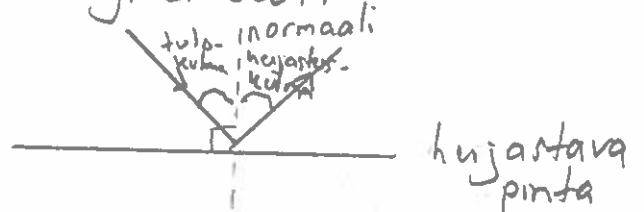
3. a) Mikä on äänen nopeus ilmassa? 340 m/s

b) Kuinka kaukana salama iski, kun ukkosen jyrynä kuultiin 8 sekunnin kuluttua välähdyksestä?

Ääni kulkee $340\text{ metriä sekunnissa}$.
 Ääni kulkee $8\text{ sekunnissa } 8 \cdot 340\text{ m} = 2720\text{ m}$

4. a) Mitä tarkoitetaan heijastuslailla? Piirrä ja selitä.

Valon heijastuksessa tuloikulma on yhtä suuri kuin heijastuskulma.



V: Noin $2,7\text{ km}$ päässä.

b) Missä kokonaisheijastumista hyödynnetään?

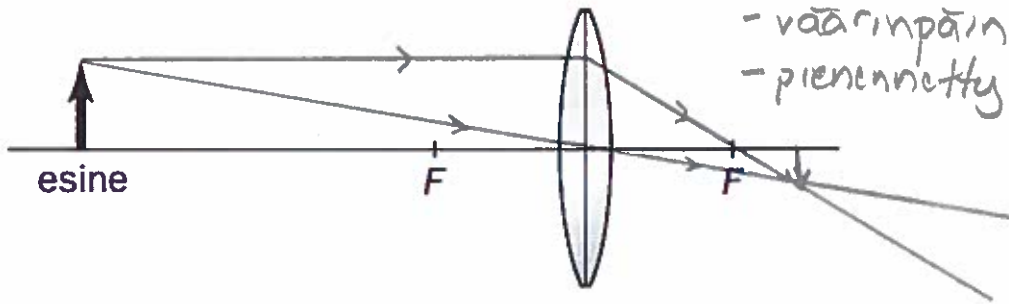
- timantin hionta
- valokuitu / tiedonsiirto

5. Täydennä seuraavat lauseet annetuilla sanoilla.

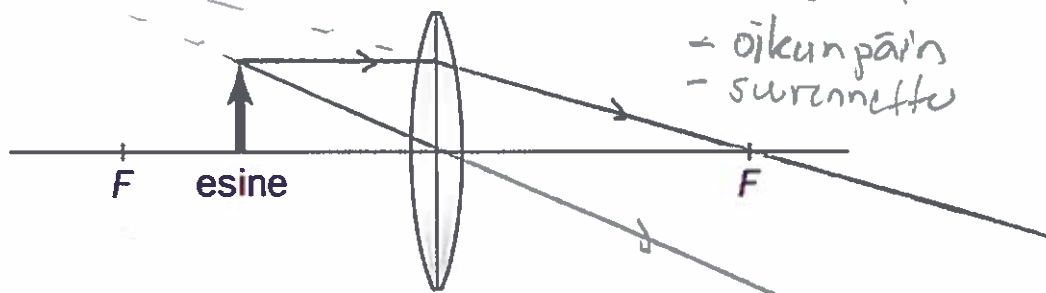
- a. Kupera linssi kokoaa valoa.
- b. Kovera linssi hajottaa valoa.
- c. Kaukonäköinen tarvitsee kuperat linssit.
- d. Likinäköisellä on koverat silmälasit.

- kuperat
- koverat
- hajottaa
- kokoaa

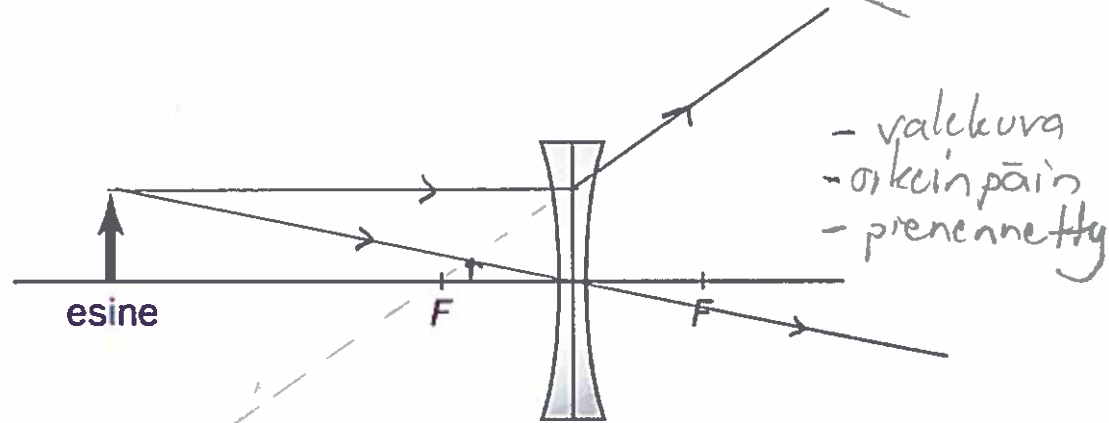
6. Tutki piirtämällä, millaiset kuvat kukin linseistä muodostaa (todellinen vai valekuva ; oikeinpäin vai väärinpäin; suurennettu vai pienennetty).



- todellinen
- väärinpäin
- pienennetty



- valekuva
- oikeinpäin
- suurennettu



- valekuva
- oikeinpäin
- pienennetty

7. a) Piirrä valonsäteiden kulku. b) Kolme valonsädettä tulee vedestä ilmaan. Yhdessä tilanteessa tapahtuu kokonai-heijastuminen. Piirrä valonsäteiden kulku.

