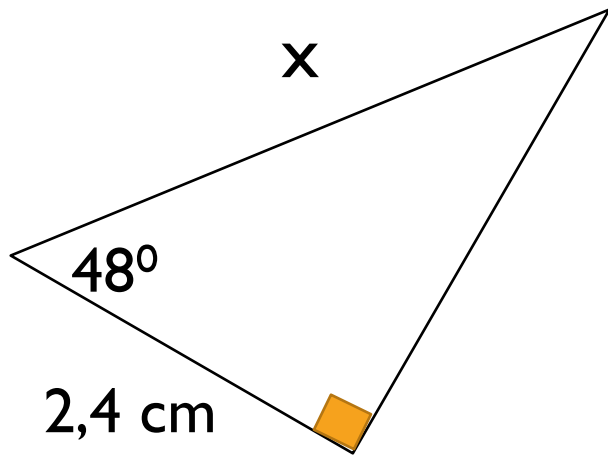


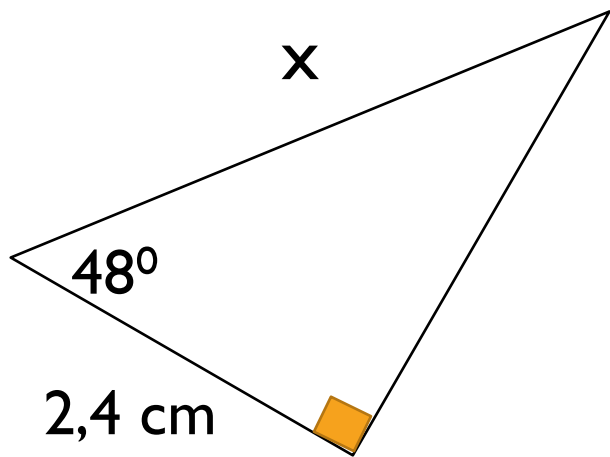
NIMI: _____

PISTOKAS: LASKE SIVUN X PITUUS



RATKAISU

PISTOKAS: LASKE SIVUN X PITUUS



$$\cos 48^\circ = \frac{2,4}{x} \quad || \cdot x$$

$$x \cdot \cos 48^\circ = 2,4 \quad || : \cos 48^\circ$$

$$x = \frac{2,4}{\cos 48^\circ}$$

$$x \approx 3,6$$

VASTAUS: Sivun x pituus on $3,6 \text{ cm}$.

TK s. II

LT9 s. 23 64, 67, 69-71