

Hollolan Heinsuon koulu, tuotekortit

- Huom. Kalustekuvien materiaalit ja värit saattavat poiketa tarjotuista.
- Kaikkien pöytien laminaattipinnat korkeapainelaminaattia, mattapinnalla pienellä strukturoinnilla
- Kaikki puu/viilupinnat ovat lakattuja
- Verhoilukankaat ovat helposti puhdistettavia, syttyvyysluokka SL1 ja hankauskesto vähintään 70 000 (Martindale).

1. Iloa+ ja Iloa tuoli



Iloa+ satulatuoli on miellyttävä istua ja se antaa käyttäjälle hyvän ergonomisen asennon. Verhoiltu.

Iloa satulatuolissa, ei istuinverhoilua.

TUOLIN MITAT

Korkeus (min-max) 54-80 cm

Istuin: leveys / syvyys 43 / 36 cm

Ristikko 500 mm Pyörät 50 mm, kaksoispyörät
Pehmusteen paksuus 4 cm Paino 5,4 kg

KÄYTTÄJÄN PITUUS 150-195 cm KÄYTTÄJÄN PAINO
45-120 kg ISTUMAKORKEUS 53-78 cm (istuimen
keskikohta)

MATERIAALIT:

Istuin koivuvaneri tai saarni, pintaviilu, lakka

Pehmusteet verhoilu, vanu, pehmuste,
koivuvaneri

Ristikko alumiini Pyörät polyamidi/polyuretaani
Kaasujousi teräs

Korkeudensäätömekanismi teräs, muovikahva

ISKU

2. Move kaasujousipöytä



korkeudensäätö-
painike

Move korkeussäädettävä pöytä antaa opettajalle mahdollisuuden vaihdella työasentoa pitkin työpäivää. Helppokäyttöinen kaasujousipöytä siirtyy tarvittaessa eri oppimistilanteisiin.

Iloa+ satulatuoli toimii hienosti kyseisen pöydän kanssa.

MATERIAALIT:

Pyörien välinen mitta 870 mm.

Jalat: Metallia, väri silver IM-89
Korkeudensäätöpainike: musta

Helppo korkeussäädettävä pöytä, jonka korkeussäätöalue on jopa 71-112cm.

Kansi korkeapainelaminaattia.

ISKU

3. Pisa oppilaspöytä



Pisa oppilaspöytä soveltuu niin yksilötyöskentelyyn kuin tiimityöhön. Sillä pisa oppilaspöydän ovat helposti yhteen liitettäviä: kytkentä tapahtuu jaloista ilman erillisiä kiinnittimiä (vierekkäisten pöytien jalat menevät lomittain).

Pisa pöydät ovat myös pinottavia, joten ylimääräiset pöydät voidaan tarvittaessa pinota tilan reunoille.

Pöydissä reppukoukku kahdelle sivulla.



ISKU

4. Pisa oppilastuoli

Pisa oppilastuoli on keveä, ohut putkirunkoinen, hyvin pinoutuva ja helppokäyttöinen tuoli.



Pisa lenkkijalkainen tuoli on ripustettavissa pöydän kanteen.

Lenkkijalkainen Pisa tuoli on myös helposti ja nopeasti rivikytkevä. Rivikytkevien tuolien jalkaosat menevät ristiin ja varsinainen rivikytkeä tapahtuu jalkatalloista.



ISKU

5. Pisa tuoli- ja pöytävaunu



Pisa tuoli- ja pöytävaunun ansiosta tuolit ja pöydät saadaan helposti ja nopeasti siirrettyä tilasta toiseen.

Pisa tuoli- ja pöytävaunuja voidaan tarvittaessa käyttää myös sillä hetkellä ylimääräisten tuolien ja pöytien säilytyspaikkana. Näin saadaan helposti ja nopeasti luotua eri oppimistilanteisiin tarvittava määrä avointa tilaa.

Tukevat pyörät tekevät vaunujen siirtämisestä kevyttä.

ISKU

6. Move taittokansipöytä

Move taittokansipöytä on helppo- ja nopeakäyttöinen tiimipöytä. Jolla saadaan nopeasti ja vaivattomasti lisää pöytätilaa, kun sitä tarvitaan.



2545



Lukittavilla pyörillä.
Helppokäyttöinen mekanismi.

Jalkaratkaisun ansiosta pöytä jonoutuu pieneen tilaan.
Mekanismissa on muovinen suoja, joka estää kolhujen syntymistä.

ISKU

7. Timo Jakkara



Pinoutuva Timo Jakkara tarjoaa lisäistumapaikkoja esim. ryhmätyöskentelyyn.

Timo Jakkara on tehty taivutetusta koivuvanerista. Jalka liittyy aina samalla tavalla istuimeen. Liitoksen rakenne on luja ja keveä, ja se voidaan koota tappiliitoksin kokonaan ilman ruuveja. Materiaalina on luonnonvärinen koivu.

ISKU

8. Inkoo Pro High



Inkoo Pro High 1 ½ -H sohvan erityiskorkea selkänoja sekä sivut on suunniteltu antamaan suojaa ja yksityisyyttä.

Avoimessa oppisympäristössä tämä tuoli sopii niin yksilötyöskentelyyn kuin pienimuotoiseen ryhmätyöhön.

Kaksiväriverhoilu antaa mahdollisuuden korostaa sohvan sisustuksellisuutta.

Verhoilu antibakteerinen Panaz Highland; väri oranssi ja minttu

ISKU

9. ONGO jakkara



ONGO jakkara antaa ergonomisen ja hauskan asennon oppimiseen. ONGO-istuimen pyörästetty pohja pitää sinut liikkeessä myös istuessasi. Jalan kuulaura ilmoittaa asennon muutoksista välittömästi.

Korkeudensäätö 42 - 64 cm.

Runko valkoinen.

Päällinen mikrokuitukangas, 80 000 Martindale; värit musta, harmaa, punainen, vihreä ja sininen.



ISKU

10. Akustoivat verhot

Läpikuultavat akustoverhot rajaavat tilan, mutta ei peitä sitä kokonaan, päästää valon läpi.

Akustinen kangas, jossa matta ilme.

Korkeus 3000 mm. Eri leveyksiä.

Flame-retardant properties:



Additional use:



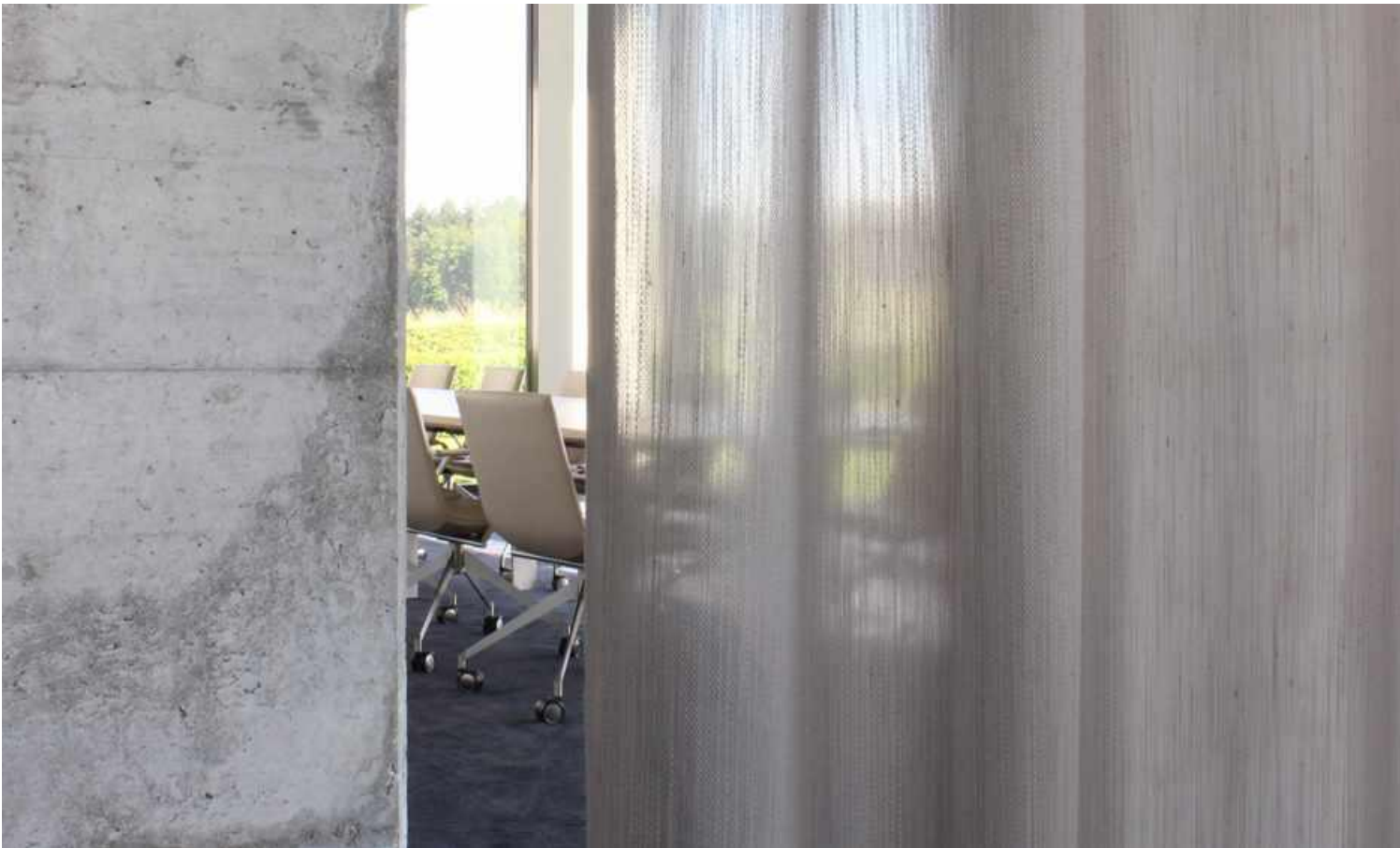
Care:



Sound absorption:

α_w 0.60

ISKU



11. Esprit säkkituoli



Helposti liikuteltava Esprit säkkituoli antaa mukavan ja tuetun istuma-asennon.

Esprit säkkituoli on myös **ripustettavissa** seinälle/koukkuihin kiinteän kangaskahvan ansiosta.

Felt kankaan ansiosta säkkituoli ei juurikaan kahise niin kuin muovipinnoitetut säkkituolit.

ISKU

12. Osio pöytä

Osio on tukeva laippajalkainen pöytä.

Kansi korkeapainelaminaattia.
Jalka valkoinen.

Eri kokoisia kansia, kts.
kalustepohja



ISKU



13. Tipton tuoli

Aktivoi oppilasta pienellä liikkeellä. Levotonkin oppilas voi keinua tuolilla hallitusti.

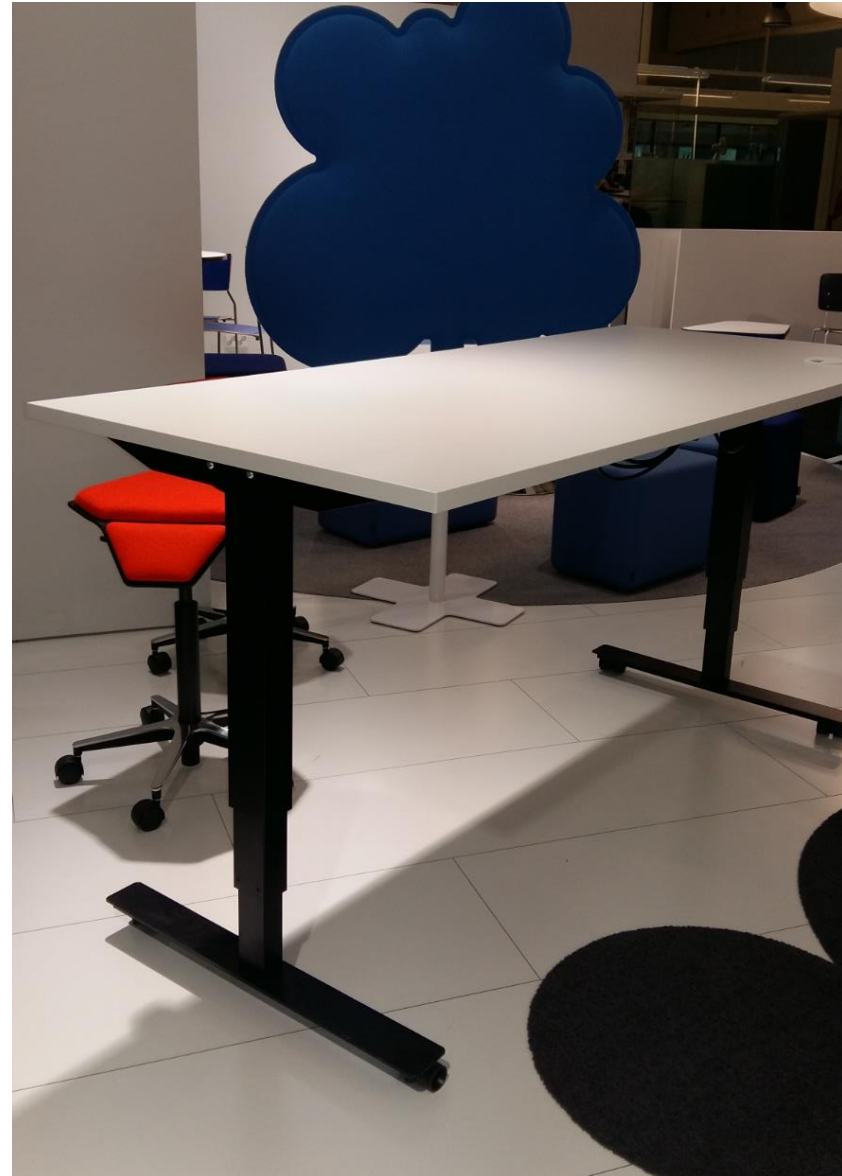
Tipton tuoli on myös pinottavissa.

Muovinen pinta on helppo pitää puhtaana.



ISKU

14. Matrix T EL sähköpöytä



Matrix T EL sähkösäätöiset työpöydät, mitat kalustepohjan mukaan.

Kansi korkeapainelaminaattia.

Säätöalue T-jalkaisena jopa 63-128cm (pyörällisenä n. +3cm)

Osa pöydistä on varustettu **pyörillä**, joka helpottaa siirtelyä.

Osassa pöydissä on myös **akku**, joten pöydän ei tarvitse olla kiinni sähköverkossa vaan sitä voidaan käyttää erilaisissa tiloissa = monikäyttöinen.

ISKU

15. Lab pöytä



Harri Korhosen suunnittelema Lab-pöytä soveltuu erinomaisesti tiimityöskentelyyn.

Puujalat luovat kodinomaista lämpöä.

Lab on kevyt ja modulaarinen pöytä.

Halk 1100 mm kork. 740 mm

Kansi korkeapainelaminaattia.

ISKU

16. Julie tuoli



Kaunis, ergonomiaystävällinen ja kevyen oloinen tuoli antaa lämpöä ja kodinomaisuutta tilaan.

leveys: 575 mm
korkeus: 755 mm
istuinleveys: 450 mm
syvyys: 495 mm

Materiaalina massiivitammi.

ISKU

17. Muuto Mhy valaisin



Mhy on elegantti, leikkisä ja persoonallinen valaisin. Se sopii pienen kokonsa ansiosta moneen eri paikkaan – mihin haluat ihanan ja ainutlaatuisen valaisimen.

Varjostin keltainen.

3 m tekstiilipäällysteinen johto.

Koko: Ø 20,3 cm, korkeus 24,5 cm.

Valonlähde: E14 maks. 60 W

ISKU

18. Aura nojatuoli



AURA nojatuoli, Design Mikko Laakkonen

Aura on kevyen oloinen sohva, jonka korkea selkä ja suojaava muoto luovat avoimeen tilaan rauhallisen ympäristön. Kutsuvan näköinen ja sympaattinen Aura toimii myös tilanjakajana. Esille tuotu rakenne tekee Auran omaleimaiseksi ja kiinnostavaksi.

Valkoiset jalat, antibakteerinen Highland kangas

ISKU

19. Aura sohva




reddot design award
best of the best 2013

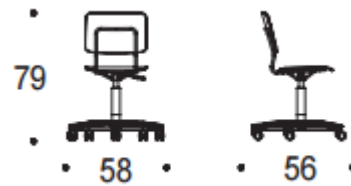
AURA sohva, Design Mikko Laakkonen

Aura on kevyen oloinen sohva, jonka korkea selkä ja suojaava muoto luovat avoimeen tilaan rauhallisen ympäristön. Kutsuvan näköinen ja sympaattinen Aura toimii myös tilanjakajana. Esille tuotu rakenne tekee Auran omaleimaiseksi ja kiinnostavaksi.

Valkoiset jalat, antibakteerinen Highland kangas

ISKU

20. Pisa tuoli



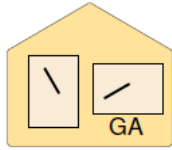
Pisa- ristikkojalkainen tuoli on näppärä ja keveä-ilmeinen ripustettava ja helposti liikuteltava ohutputkirunkoinen tuoli oppilaskäyttöön.

Ristikkojalka on saatavana sekä pyörillä että talloilla.

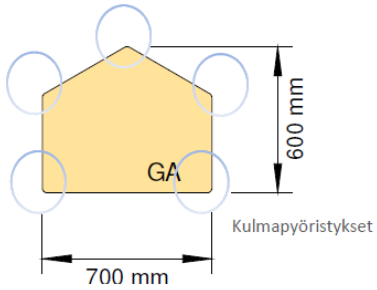
Valkoinen lam. istuinosa,
kromijalka

ISKU

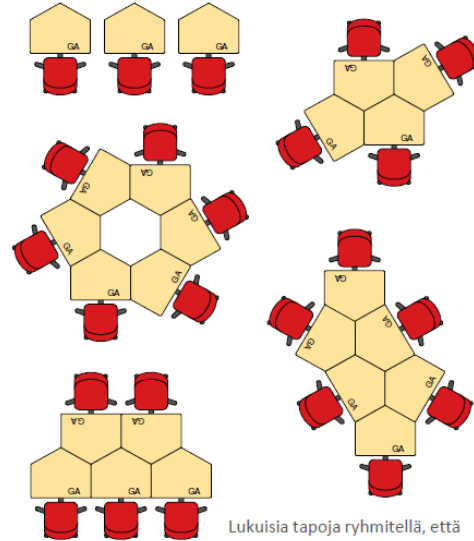
21. Summa GA oppilaspöytä



Riittävä kansikoko työvälineille



Kulmapyöristykset



Lukuisia tapoja ryhmitellä, että yhtenäinen pinta saavutettavissa.



Summa GA- oppilaspöydällä on lukuisia tapoja ryhmitellä yhteen. Jalkarakenteen ansiosta istuttavissa myös sivusta ryhmämuodossa.

Kansi on korkeapainelaminaattia, jossa reunavalu. Reuna on valettu kanteen, jolloin ei jää likaa tai kosteutta saumaan.

Pöydässä on pyörät, jonka ansiosta pöydän siirtely tiimityöskentelyyn tapahtuu nopeasti. Pyörät on mahdollista lukita.

ISKU

22. Innotab tuoli

Innotab tuoli antaa erilaista työskentelytavan oppimisympäristöön. Innotab tuolissa pöytä ja tuoli on yhdistetty yhdeksi ja samaksi tuotteeksi.

Liikkuva työskentelytaso, menee myös tuolin taakse.

Korkeussäädettävä.



ISKU

23. Bello valaisin

Bello akustiikkavalaisin luo tunnelmaa ja antaa yksityisyyttä.

Koko:

Halkaisija 700 mm

Korkeus 350 mm

Materiaali 100 % polyesterihuopa (PET), josta kierrätysmateriaalin määrävähintään 90%

Tehokas äänenvaimennus.



Tunnelmallista kohdevaloa

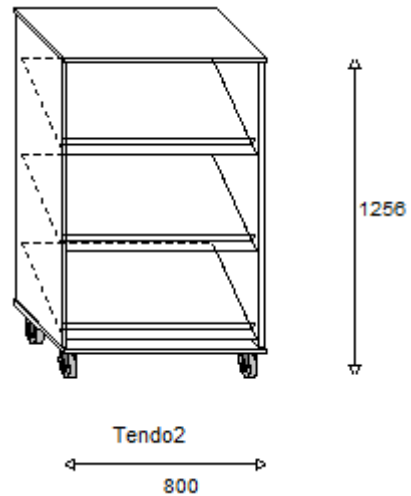
ISKU

24. Tendo lehtihylly

Tendo lehtihyllyn mitat:
L800xK1260xS420

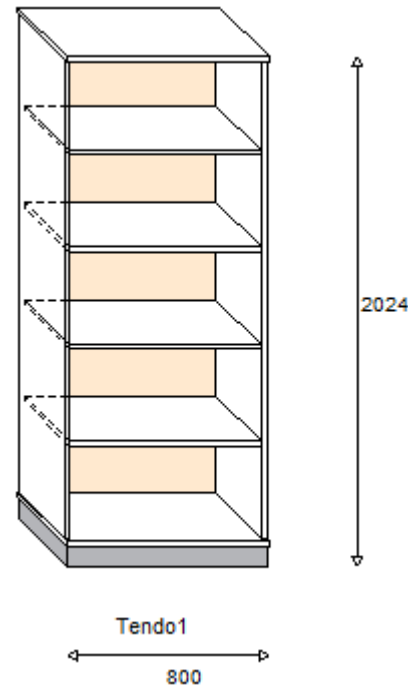
Kuvasta poiketen runko ja
lehtihyllyt valkoisena.

Lehtihylly on varustettu
lukittavilla pyörillä.



ISKU

25. Tendo avohylly



Tendo avohyllyssä on valkoinen runko ja tukevat hyllylevyt.

Avohylly on varustettu säädettävällä sokkelilla. Sokkelin väri vaal.harmaa.

Tendo avohyllyn syvyys on 43cm.

ISKU

26. Poiju pöytä



Poiju pöydän muotokieli sopii 1:1 Kaari sohvan kanssa.

Pöydässä on korkeapainelaminaattikansi ja verhoiltu runko. Kannen halkaisija 90cm.

Verhoillun rungon ansiosta pöytä toimii myös akustisena elementtinä.



ISKU

27. Lisbon rahi (pieni ja iso)



Kätevä ja monikäyttöinen rahi, jossa useita hienoja yksityiskohtia. Kantokahva helpottaa rahin siirtelyä.

Pienen rahin halkaisija 52cm ja korkeus 38cm

Ison rahin halkaisija 84cm ja korkeus 38cm

ISKU

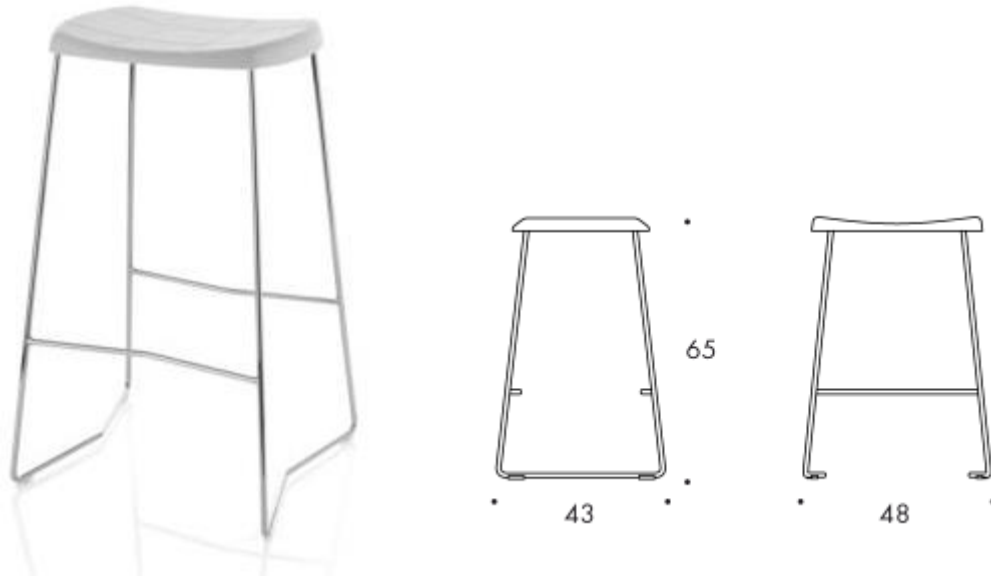
28. Mini baarituoli

Materiaali: Runko 11 mm
kromattua massiiviterästä,
liukujalat muovia.

Jalkatuki kromia.

Istumakorkeus: 65cm

GABRIEL FAME istuinverhoilu.
Turkoosi/sin



ISKU

29. Levysaarekepöytä

Levysaarekepöytä on näyttävä ja ergonominen työskentelypöytä korkeutensa ansiosta (kork.900mm).

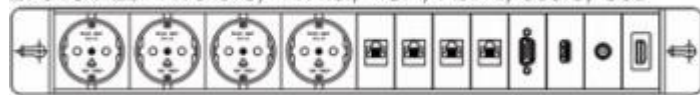
Kyseistä levysaarekepöytää on useissa eri tiloissa, useita eri mittoja, mitat kalustepohjan mukaan.

Materiaali: korkeapaine valkotammilaminaatti

Pöydissä on BiBox johtoluukku + sisältöineen



29045-720 4 x shuko, 4 x net, VGA, HDMI, audio, USB



ISKU

30. Tip kattovalaisin (pieni ja iso)



Tip-riippuvalaisin on Tapio Anttilan suunnittelema huippumoderni sisustusvalaisin, joka hyödyntää energiatehokasta LED-teknologiaa.

Tip kattovalaisimen mitat:
Pienempi valaisin halk. 40cm
Isompi valaisin halk. 60cm

ISKU

31. Matrix Frame työpöytä



Matrix Frame pöydillä voidaan toteuttaa ryhmätyöpiste niin pieneen kuin suureenkin tilaan.

Matrix Frame:n ansiosta pöytäkokonaisuuksiin ei tule ylimääräisiä jalkoja -> isotkin kokonaisuudet saadaan tukevaksi kehäjalkojen ansiosta.

ISKU

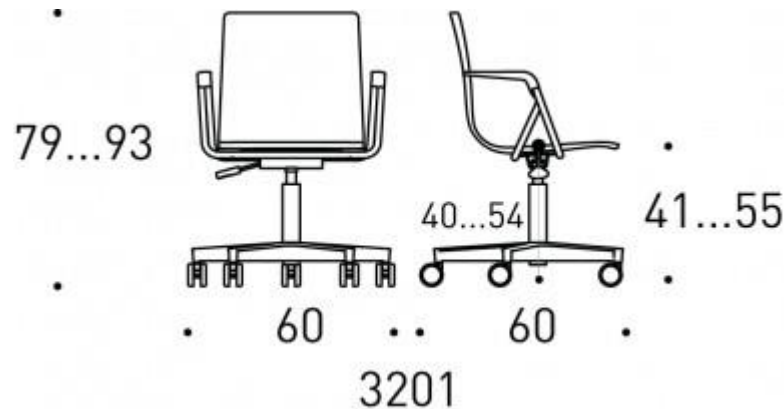
32. Rudolf tuoli



Ristikkojalalla varustettu Rudolf-tuoli soveltuu hyvin myös laajoihin sisustuskokonaisuuksiin.

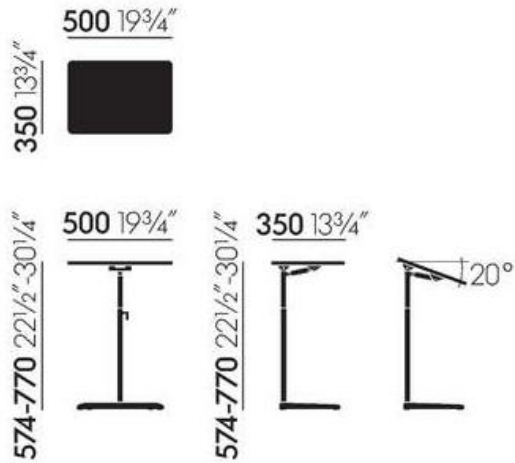
Ristikkojalkaisissa tuoleissa istuinkorkeudensäätö kaasujousella 41-55 cm. Tuolit voidaan varustaa pyörillä tai talloilla.

Ympäriverhoiltu, kangas Gabriel Fame



ISKU

33. NesTable Vitra



Muuntuva pöytä musiikkiluokkaan. Toimii niin nuottitelineenä kuin kirjoitus/läppäritasonakin.

Kannen leveys 50cm, syvyys 35cm.

Korkeussäädettävä 57,4-77cm.



ISKU

34. Lobby lattiavalaisin

Näyttävä ja kodikas
lattiavalaisin oppilaskunnan
tilaan.

Mitat:

Korkeus 183 cm

Väri musta.



ISKU

35. Laituri matto



Laituri-maton sävyt ovat luonnon omasta paletista lainattuja. Villamatto on luonnostaan antistaattinen ja se on käsitelty likaa hylkiväksi.

Maton pinta on tiiviiksi kudottua, ylellistä villaa, joka tuo sisustukseen lämpöä ja pehmeyttä. Paperinaruloimi antaa matolle jämäkkyyttä. Pohjassa on liukumaton EVAPOLYTEX[®], joka tekee matosta ryhdikkään. Pohjausmateriaali sopii kaikille lattiamateriaaleille ja lattialämmitteisiin tiloihin. Pohja ei jätä jälkiä lattiaan ja on hajuton ja kierrätettävä.

Materiaali: 51 % villa/ 49 % paperinaru

Pohjaus: EVAPOLYTEX[®]

Koko 1600 x 3000 mm.

ISKU

36. Syke sohva

Syke sohvien diagonaalit selkänöjät mahdollistavat ergonomian eri kokoisille istujille ja vaihtelevat istuma asennot.



Verhoilu antibakteerinen Panaz Highland. sin/turk

koko: 4000x900mm

ISKU

37. Woodland



Woodland on vapaasti seisova tilanjakaja erinomaisilla ääntä vaimentavilla ominaisuuksilla. Tämä leikkisä seinäke tarjoaa visuaalista suojaa ja parantaa julkisten tilojen akustiikkaa ja toiminnallisuutta.

Samalla sitä voi käyttää ilmoitustauluna workshoppien pitämisen ja brainstormauksen yhteydessä.

Kangas Medley, väri sininen.
Valkoinen jalka.

ISKU

38. Rudolf baarituoli



Rudolf baarituolissa puiset jalat, valkoiset metalliosat, ympäriverhoiltu istuin Panaz Highland kankaalla.

Tukeva jalkatuki tuolin kolmella sivulla.

Istuinkorkeus n. 640mm, sopii 900mm korkeaan pöytään.

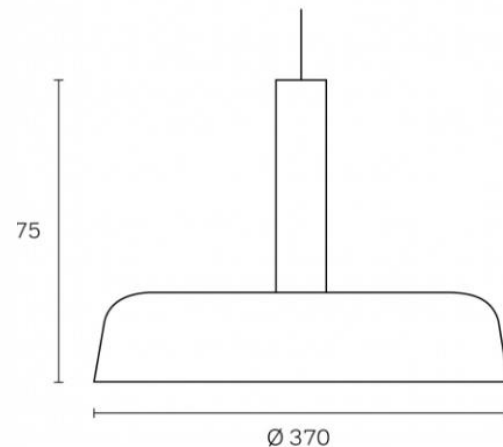
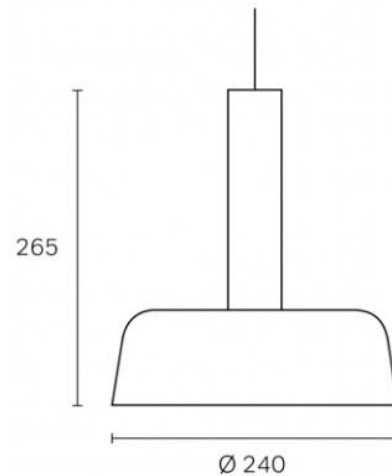
ISKU

39. Cafe kattovalaisin pieni ja iso

Cafe kattovalaisimen valonlähteen suojaksi sijoitettu akryylikupu estää häikäisyn.

Valaisimen ajaton muotoilu toimii sekä julkitiloissa että yksityiskodeissa.

Kahta eri kokoa.



ISKU

40. Murakka kattovalaisin



Innolux Murakka on tyyliiltään skandinaavisen ajaton ja muotokieleltään yksinkertainen.

Valaisin riippuu johdon varassa hakeutuen luontaisesti diagonaaliin. Murakan kiinnostavuus ja omaperäisyys tulevat poikkeuksellisesta ripustusmenetelmästä yhdistettynä pelkistettyyn muotoiluun.

Tuotteena Murakka sai alkunsa vuosituhatosen vaihteessa. "Idea lähti puun rungosta, johon köysi oli kasvanut ja kiilautunut vuosien saatossa pureutuen osin rungon sisään" kertoo suunnittelija Juho Pasila.

ISKU

41. Diva sohvapöytä pieni ja iso

Diva sohvapöytä on kevyt ja näyttävä pyöreä sohvapöytä.

Kannen halkaisija 50 cm ja 70cm.



ISKU

42. Taivu nojatuoli



Taivu on kevyt ja nuorekas, ympäriverhoiltu nojatuoli joka sopii jokaiseen tilaan.

Mitat:

leveys: 870 mm, kork: 840mm,
istuinkorkeus: 420mm, syvyys:
720 mm.

Valkoiset jalat, kangas Panaz
Highland.

ISKU

43. Osio pöytä



Tukeva laippajalkainen Osio pöytä.

Kansi valkoinen korkeapainelaminaatti 160x60cm, korkeus 73cm.

Jalat pulverimaalattua metallia, väri valkoinen.

ISKU

44. Rudolf tuoli



Kevyt ja siro Rudolf puujalkainen tuoli on näyttävä ja hyvä tuoli istua.

Massiivipuu jalat, ympäriverhoiltu runko antaa näköä ja kodinomaisuutta julkisiin tiloihin.

Panaz Highland kangas.

ISKU

45. Satine matto



Satine-maton matala nukka on ylellisen pehmeää polyamidia, joka kestää kovaakin kulutusta. Satine- matto soveltuu sekä kotikäyttöön että julkisiin tiloihin. Siisti, kapea kanttaus maton reunassa viimeistelee ilmeen. Pohjassa on liukumaton EVA, joka tekee matosta joustavan ja ryhdikkään. Pohjausmateriaali soveltuu kaikille lattiapinnoille, myös lattialämmitteisiin tiloihin. Se ei jätä jälkiä lattiaan ja on hajuton ja kierrätettävä. Satine soveltuu myös kokolattiamatoksi.

Materiaali: 100% polyamidi,
pohjaus: EVA

Mitat kalustepohjan mukaan.

ISKU

46. The Box Lounger



The Box Lounger on kodikas "laatikko", pehmeällä ääntä vaimentavalla materiaaliilla. Vaimentaa äänet sisältä että ulkopuolelta. Se on täydellinen paikka voit soittaa puhelun, tehdä työtä kannettavan tietokoneen tai vain rentoutua. The Box Lounger voidaan käyttää myös tilanjakajan.

The Box Lounger on rauhallinen ja visuaalisesti eristäytynyt kansi ympäröivän melun ja liikkeen. Yleensä tämä ongelma löytyy avoin tila toimistojen ja julkisten tilojen.

ISKU

47. Still työtuoli



Verkkoselkäinen Still työtuolissa on monipuoliset säädöt. Työtuolissa on S1-syncromekanismi, jonka jäykkyyttä voi säätää istujan painon mukaan, selkänojan mekanismin jouston lukitus pystyasentoon ja joustokulman kolmiasentoinen portaallinen säätö.

Käsinojallinen.

Puolipehmeät jarrupyörät, korkeudensäätö kaasujousella, istuimen syvyyssäätö ja selkänojan korkeuden säätö.

Fame istuinverhoilu, musta verkkoselkänoja.

ISKU

48. Mode etulevy



Mode - monipuolinen etulevyjärjestelmä ääntä vaimentavilla ominaisuuksilla.

Mode-etulevyjärjestelmällä voidaan rajata tilaa sekä parantaa äänenvaimennusta niin työ- kuin palvelupisteissä. Mukautuva kiinnitystapa mahdollistaa Moden sijoittamisen joustavasti sekä käytön monien eri lisätarvikkeiden kanssa. Ääntä vaimentavat etulevyt ovat oikea ratkaisu kaikkiin työpisteisiin. Mode Akusto -etulevyt ovat 40 mm paksuja ja hyvin ääntä vaimentavia.

Äänenvaimennusluokka B.

ISKU

49. Silkkikasvi anopinkieli

Anopinkielet (3 kpl), korkeus 110 cm

Caraco-lattiaruukku, LSK:
75x30x43 cm

Sis. Koristekivet



Silkkikasvit tehdään pääasiassa käsityönä. Niiden runko on aitoa puuta ja lehdet muodostuvat useista silkkipainetuista polyesterkerroksista. Viiteen kertaan värjätyt lehdet, kukat ja lehtivarret takaavat värien pysyvyyden, eikä näin tehdyissä silkkiviherkasveissa esiinny sinertymistä auringon valon vaikutuksesta.

ISKU

50. Oksa pöytä



Oksa pöydissä on tukevat massiivipuiset jalat. Pöydässä upea yksityiskohta, nimittäin jalkojen kiinnitystapa kanteen. Jalat kiinnittyy kanteen valkoiseksi maalatuilla metallilaipoilla, jotka antavat näköä pöytäkokonaisuuteen.

Erikokoisia kansi,
kalustepohjan mukaan.

Kansi korkeapainelaminaattia.

ISKU

51. Akustiikkapaneeli



Hollola-aiheinen printattu akustiikkapaneeli, kuva valittavissa.

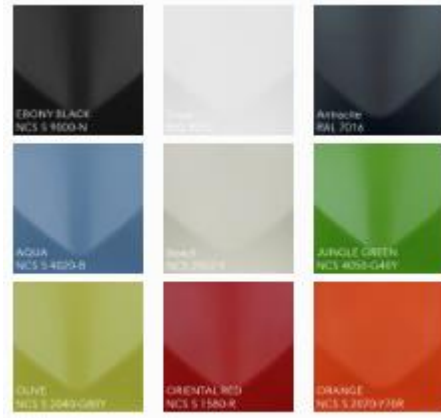
Leveys 2200 ja korkeus 1700mm.

Äänen absorptioluokka A (EN ISO 354 & EN ISO 11654).

M1-luokitus

ISKU

52. FOUR® CAST'2 LINE TUOLI



Näyttävä lenkkijalkainen tuoli, joka soveltuu niin pienelle kuin isommallekin käyttäjälle.

Tuolin ripustus ruokapöydän alla olevaan ripustushelaan.

Tuoli on myös tiiviisti pinoutuva, kts. viereinen kuva Trolley vaunusta.



Istuinosa muovia, joka on helppo pitää puhtaana.

Rivikytkevissä.

ISKU

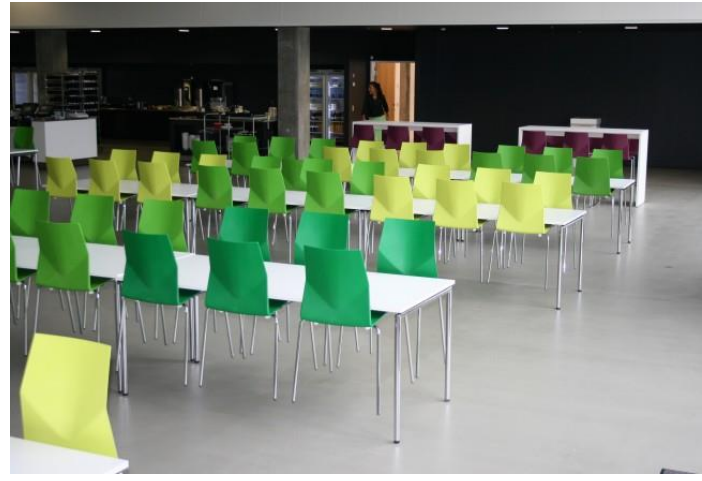
53. FOUR® EATING PÖYTÄ

Helppokäyttöinen,
taittojalkainen ruokapöytä.



Pöydän toisen puolen jaloissa
on pyörät, joka helpottaa
siirtämistä. Pyörät ovat
upotettu jalkoihin.

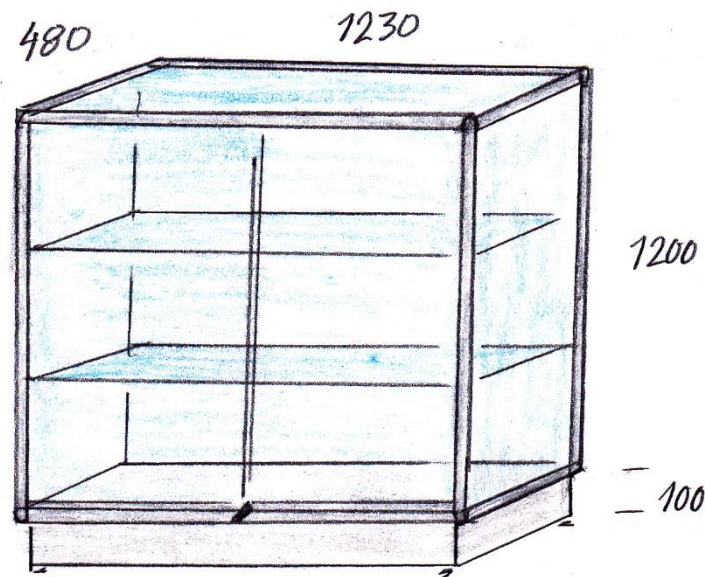
Tuolin ripustus tapahtuu
pöydän kannen alla olevaan
ripustushelaan.



Foureating pöytävaunut
ruokapöydille löytyy myös
tarjoukselta.

ISKU

54. Lasivetriini



Lasivetriini, kuvasta poiketen ->
lasivetriinin mitat:

Leveys 1230, syvyys 480,
korkeus 1200 mm.

Lukittavissa.

Sokkelilla.

ISKU

55. Muuto Unfold kattovalaisin



Muuto Unfold kattovalaisin on uudenlainen versio perinteisestä teollisuusvalaisimesta.

Se on valmistettu silikonista, mikä antaa sille modernin ja lämpimän ulkonäön.

Pehmeästä, mutta vahvasta silikonista tehdyllä valaisimella on ajanmukainen ja lempeä persoonallisuutensa.

ISKU

56. Kivikko sohva- ja seisomapöytä



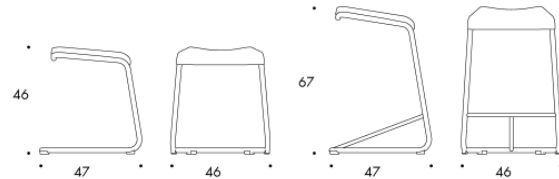
Matala Kivikko-pöytä (55 cm) on helposti liikuteltava laskutaso, jonka voi yhdistää Kivikko-istuimien lisäksi myös muihin aula- ja toimistokalusteisiin. Kannen epäsymmetrinen muoto mukailee Kivikon istuimia. Jalkaosan muotoilu mahdollistaa pöydän vetämisen lähelle istujaa, jolloin pöytää voi hyödyntää esimerkiksi kannettavan tietokoneen laskualustana.

Korkeampi, ns. seisomapöytä on 110cm korkea.

Valkoinen laippajalka, kansi korkeapainelaminaattia.

ISKU

57. Add tuoli/jakkara



Add tuoli/jakkara on todella miellyttävä istua. Hyvin muotoiltu istuin antaa tukeaa istumiseen. Jakkarassa on kiinteä jalkatuki.

Add jakkara on helppo ripustaa pöydän reunaan siivouksen helpottamiseksi, istuin muovinen joka on helppo puhdistaa.

Kahta eri korkeutta.

ISKU

58. Kaari sohva



"Kaari-sohvasarjalla saadaan aikaan intiimejä keskustelu- ja työskentelytiloja avoimiin ympäristöihin, esimerkiksi koulujen aulamaisiin tiloihin tai ryhmätyöskentelytiloihin. Kaari-sohvilla voidaan tehdä rauhallisia suljettuja ryhmiä tai jatkuvia muotoja, yhdistelemällä suoria ja kaarevia elementtejä. Kaari-sohvan moduulirakenne koostuu tilatehokkaasti mitoitetuista istuimista, joiden päälle selkänoja sekä sormelementit rakentuvat. Sermiit voidaan asentaa kahteen eri korkeuteen ja ne ovat saatavissa kaksiväriverhoiluilla. Elementeistä löytyy sisä- ja ulkokaaret selkänojineen sekä sermeineen."

58. Kaari sohva

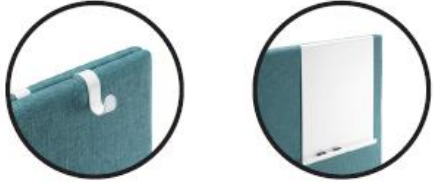


Kaari-sohvan käyttö yhdessä Aita-sarjan sermien kanssa mahdollistaa myös sohvan ulkokehän käytön. Liikuteltavat sermit sijoittuvat sohvan istuinelementtien taakse, josta ne on helppo ja nopea siirtää rajaamaan tilaa. Näin saman sohvaryhmän sisä- ja ulkopuolta voi käyttää yhtäaikaan esim. opetustilanteissa.

58. Kaari sohva



58. Kaari sohva



Lisävarusteet

Saatavissa vaate- ja laukkukoukut sekä kaksi eri kokoista tussitaulua. Kirjoituspintojen koot: iso 1100 x 800 mm, pieni 450 x 450 mm. Metallisiin tussitauluihin tarttuvat myös magneetit.



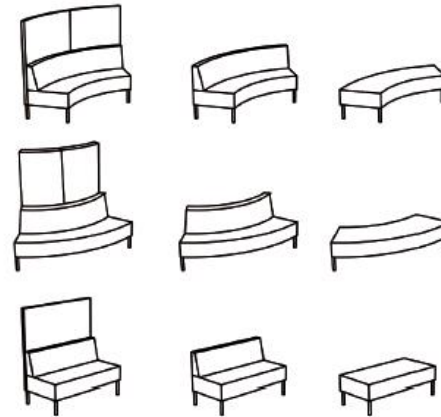
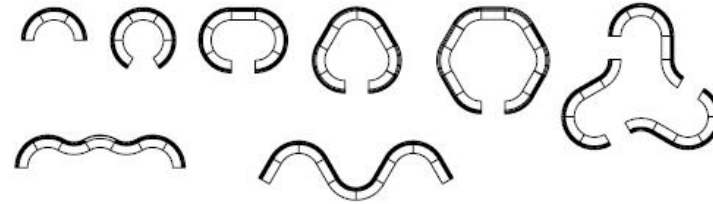
Materiaalit

Metalliosat: pulverimaalattua terästä. Valkoinen, musta, silver tai kromi
Verhoilu: Kiintoverhoilu kankaasta. Sermiit saatavissa kaksiväriverhoiluilla.



Kytkentä

Aita-sermit on mahdollista kytkeä keskenään tai Kaari sohvan sermeihin muovisilla kytkentäheloilla. Helat jäävät piiloon.



Kalusteen mitoitus

Istuinelementtien syvyys 600 mm. Suoran palan leveys 1200 mm ja kaarevan 1600 mm. Vakiosermit voidaan asentaa kahteen eri korkeuteen jolloin sermin yläreuna on 1300 tai 1430 mm. Saatavilla myös 1800 mm korkea sermi. Kaari ja Aita sarjan sermit perustuvat samaan rakenteeseen ja mitoitukseen. Ne lisävarusteineen toimivat hyvin yhdessä.

58. Kaari sohva



ISKU

59. Aita seinäke



"Aita-sermeillä tilan rajaaminen ja rauhoittaminen onnistuu helposti ja nopeasti. Lisävarusteiden, kuten tussitaulujen ja laukkukoukujen, avulla sermien pinnoista tulee toiminnallisia. Aita sermien pehmeä rakenne parantaa tilan akustiikkaa. Aita- ja Kaari-sarjan sermit perustuvat samaan rakenteeseen ja mitoittukseen joten ne ja niiden lisävarusteet toimivat hyvin yhdessä ja ovat yhdisteltävissä."



Jonoutuvuus

Aita-sermit varastoitavissa pieneen tilaan jonoutuvuuden ansiosta.

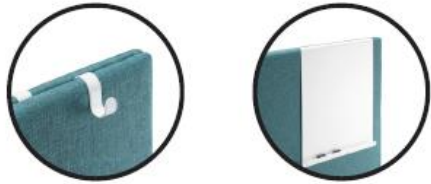


Säilytys

Saatavilla vaate- ja laukkukoukut.



59. Aita seinäke



Lisävarusteet

Saatavissa vaate- ja laukkukoukut sekä kaksi eri kokoista tussitaulua. Kirjoituspintojen koot: iso 1100 x 800 mm, pieni 450 x 450 mm. Metallisiin tussitauluihin tarttuvat myös magneetit.



Materiaalit ja mitat

Metalliosat: pulverimaalattua terästä. Valkoinen tai musta.
Verhoilu: Kiintoverhoilu kankaasta. Sermiit saatavissa kaksiväriverhoiluilla.
Sermien leveys 1200 mm ja korkudet 1300 ja 1800 mm.



Jalustat

Saatavissa jaloilla sekä pyörillä, lukituksella tai ilman.

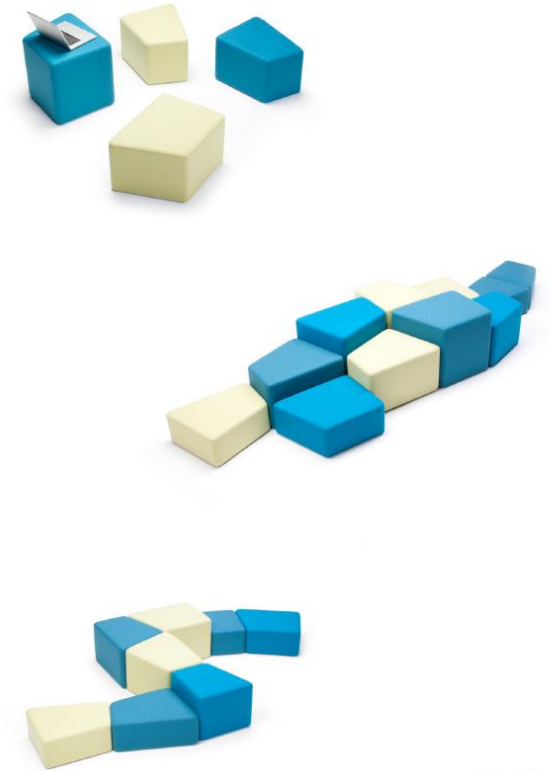


Kytkenä

Aita-sermit on mahdollista kytkeä keskenään tai Kaari sohvan sermeihin muovisilla kytkentäheloilla. Helat jäävät piiloon.

60. Kivikko rahat

"Kivikon erimuotoisia ja -korkuisia paloja yhdistelemällä tilaan muodostuu maisemallisia istuinkalustekokonaisuuksia käyttötarpeen mukaan. Kivikon materiaalina käytetään vahtomuovituotteiden hukka- ja leikkuupaloista syntynyttä ylijäämämateriaalia. Myös Kivikon valmistuksessa syntyvä hukkamateriaali palautuu takaisin tuotantoprosessin materiaaliksi. Tiheä, pehmeä materiaali parantaa tilan akustiikkaa"



60. Kivikko rahat



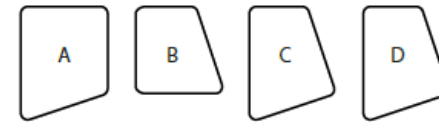
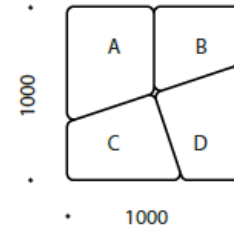
Jalat ja pyörät

Saatavilla muovisilla tai huovitetuilla jalkatalloilla sekä pyörillä. Jälkiasennus eri vaihtoehtojen kesken mahdollinen.



Materiaalit

Amfin materiaalina käytetään vahtomuovituotteiden hukka- ja leikkuupaloista syntynyttä ylijäämämateriaalia limiä. Limin tiheys on 100 kg / m³ joten siitä tehdyt kalusteet parantavat tilojen akustiikkaa. Amfi kalusteet ovat verhoiltavissa eri kankailla ja nahalla.



Kalusteen mitoitus

Istuimet saatavissa 26, 40 tai 54 cm korkuisina. Kalusteen syvyydet ja korkeudet noudattelevat Amfi sarjan mitoitusta ja mahdollistavat istuimia eri pituisille käyttäjille. Kalusteet sopivat käytettäväksi hyvin keskenään. C-pala saatavissa kiinteällä laminaattikannella.

Kankaat ja värit

Highland

Panaz:n Highland kangas on likaahylkivä, antibakteerinen, helppohoitoinen ja näyttävä kangas.

Martindale 70 000.



Fame

Fame kangas on yleisesti käytetty, laadukas ja helppohoitoinen kangas.

Martindale 200 000.



Kankaat ja värit

Medley

Gabrielin Medley kangas on helppohoitoinen, näyttävä kangas yksinkertaisella strukturoinnilla.

Martindale 75 000 / 100 000

Kangas on vesipestävä jopa 74 asteessa, joka on ns. bakteereja tappava lämpötila



Luna2

Luna2 kankaassa on melearattu pinta ja se istuu tuotteisiin todella hyvin.

Martindale 70 000/100 000

