

Tekninen piirtäminen

- Tarvittavat välineet:

- > suunnittelupaperi (A3)

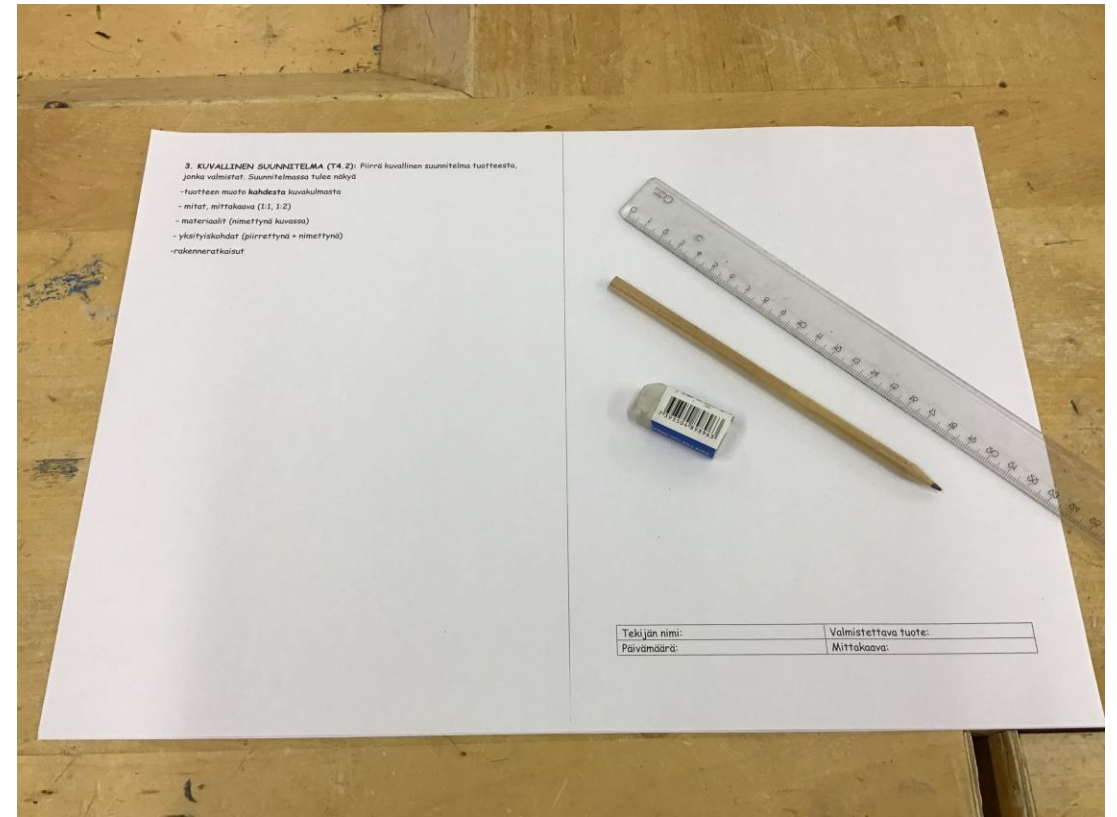
- > lyijykynä

- > pyyhekumi

- > viivain

- > värikynä

(Huomaatko mitä kuvasta puuttuu ?)



1. Tunnuskentän täyttäminen

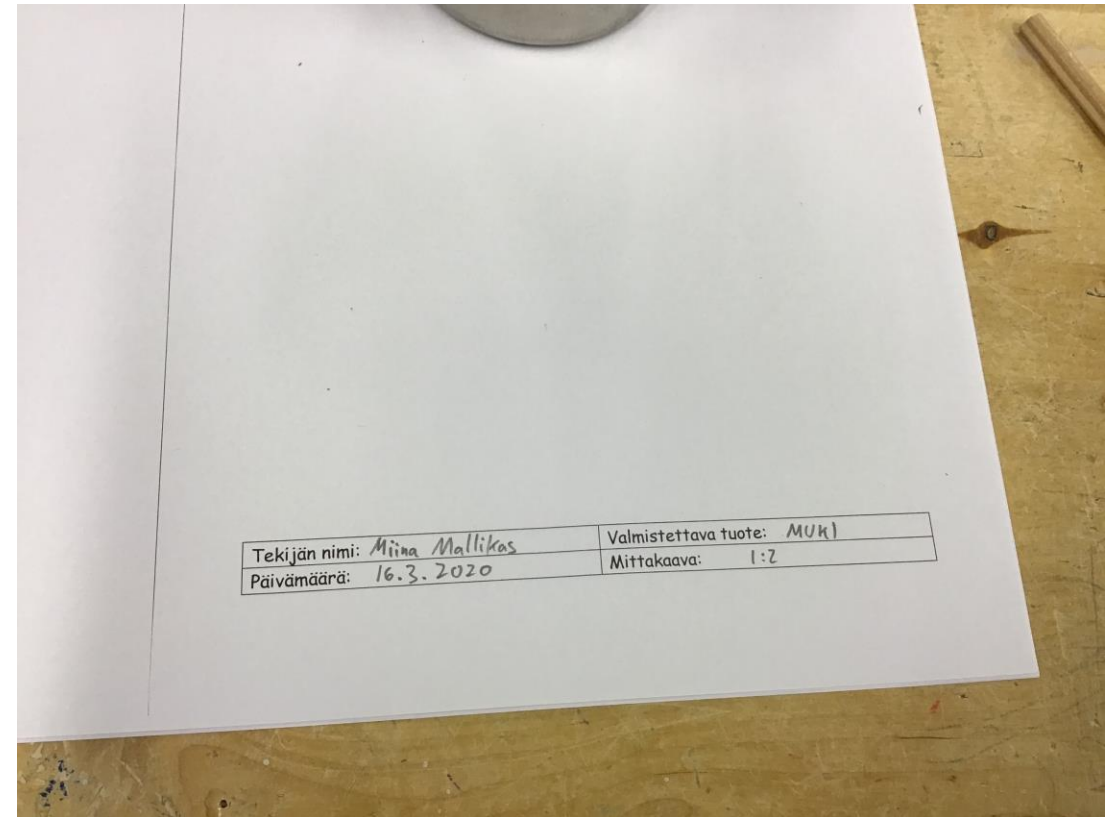
• Kirjoita tunnuskenttään:

1. Tekijän nimi
2. Valmistettava tuote
3. Päivämäärä
4. Mittakaava

-> Mieti, kuinka paljon esinettä pitäisi pienentää, jotta sen kuva mahtuu paperille

1:2 (kuva puolet valmiista työstä)

1:3 (kuva kolmasosa valmiista työstä)



2. Muotoviivojen piirtäminen

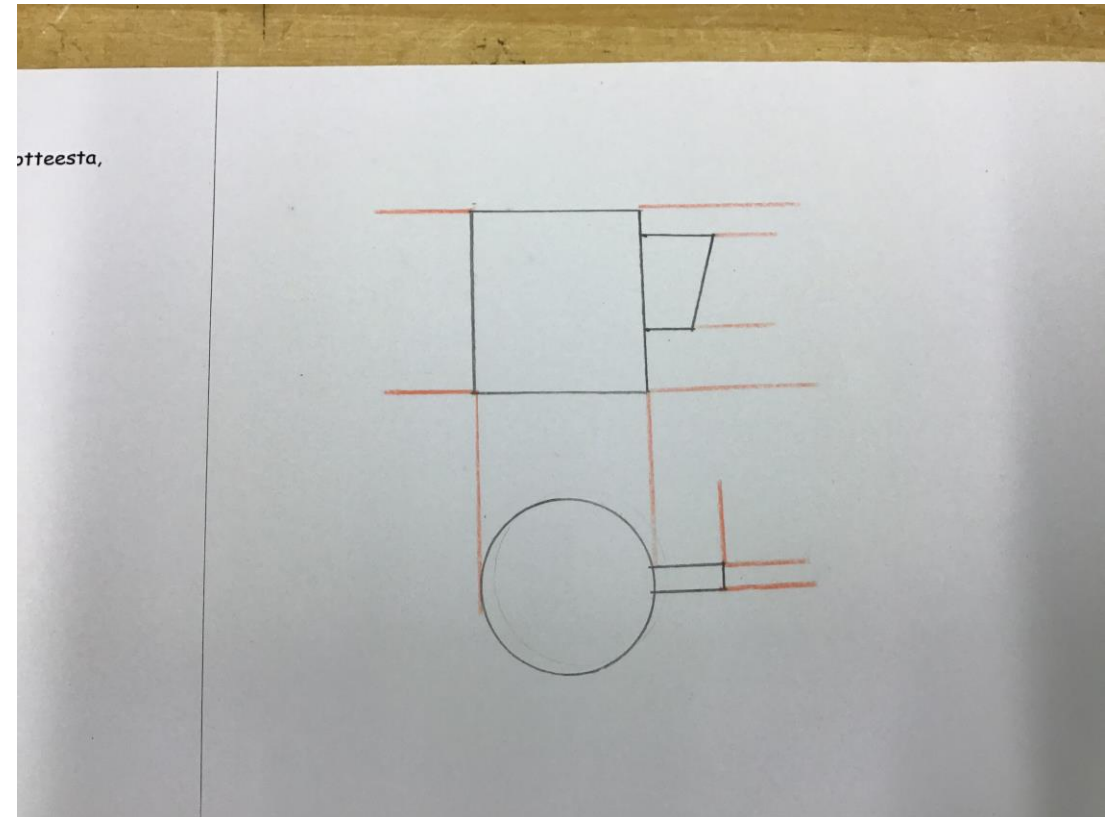
- Piirrä valmistettavan tuotteen MUOTO vähintään kahdesta kuvakulmasta
- Mieti ensin, kuinka kuvat kannattaa sijoittaa paperille, että ne mahtuvat siihen
- Piirrä kaikki suorat viivat viivaimella



3. Mitta-apuviivojen piirtäminen

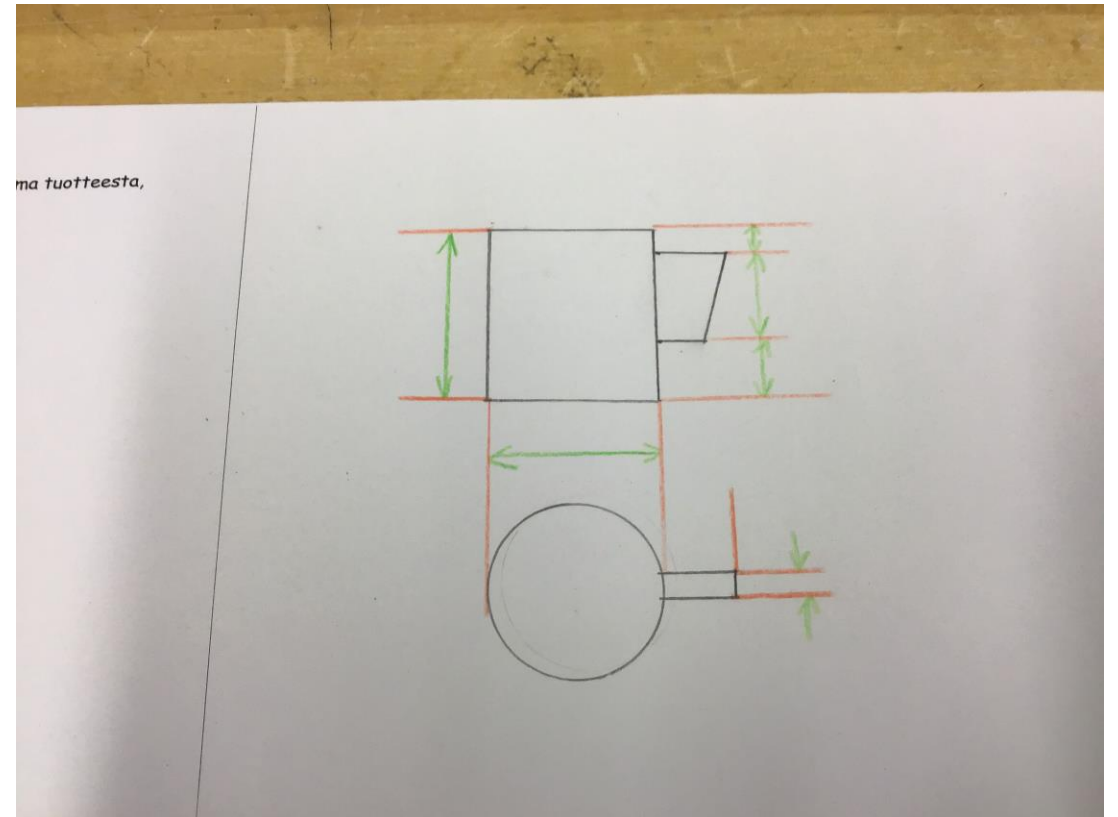
- Lisää mitta-apuviivat
= **punaiset viivat** kuvassa

- > viiva, joka lähtee muotoviivasta
- > poikkiviivat mitattavan sivun alku- ja loppukohtaan



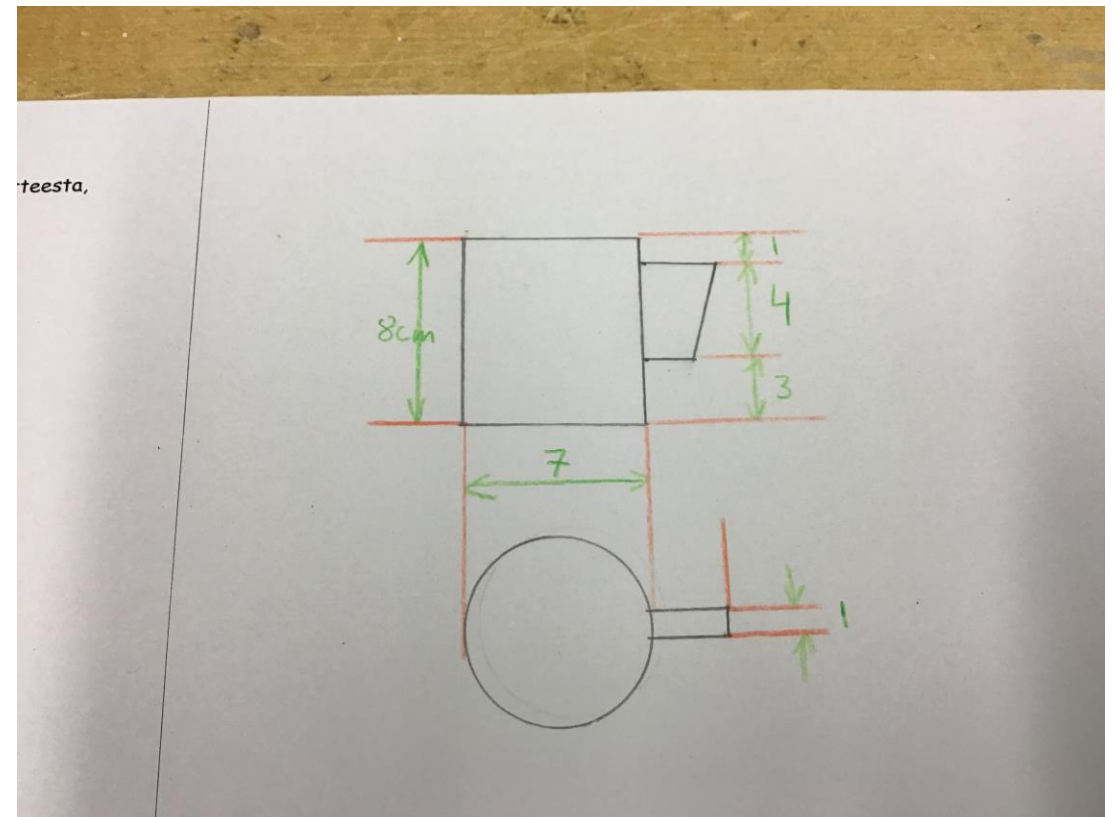
4. Mittaviivojen merkitseminen

- Piirrä mittaviivat (=nuolet) mitta-apuviivojen väliin
- **Vihreät viivat** kuvaassa
- Piirrä nuolet viivaimella.



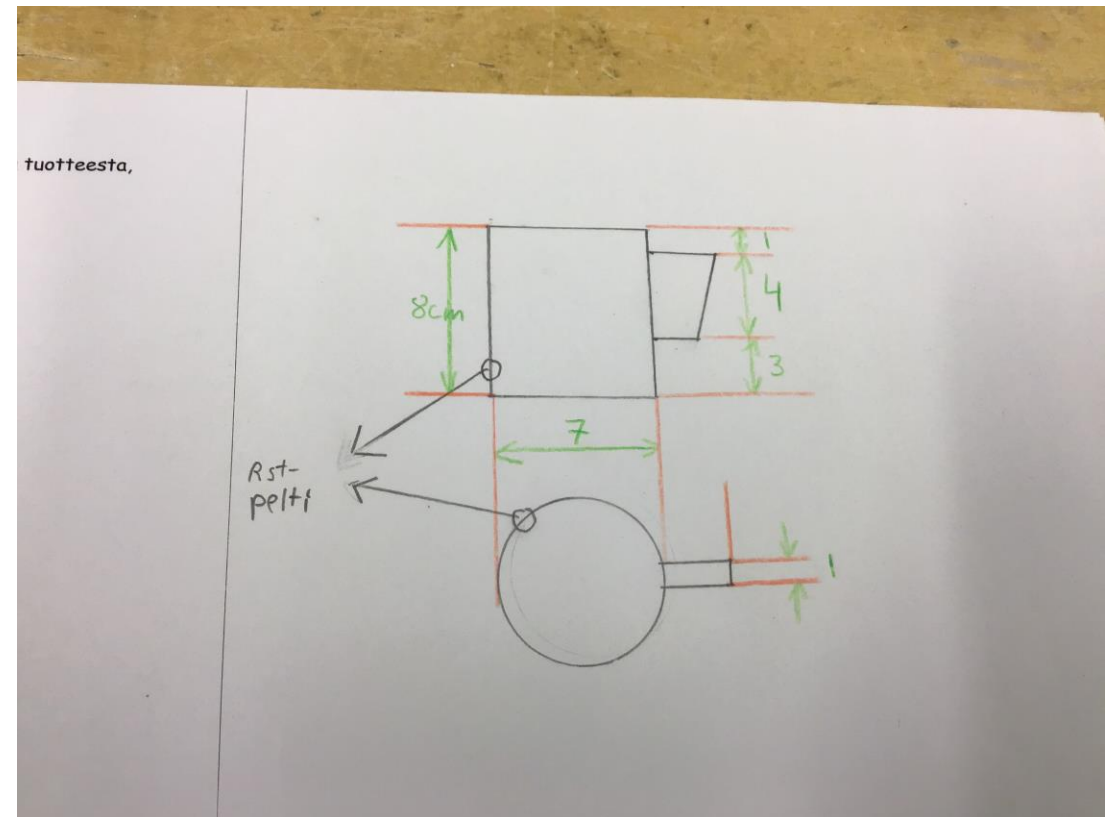
5. Mittojen merkitseminen

- Lisää kuvaan esineen todelliset mitat (=valmiin tuotteen mitat)
- Merkitse mittayksikkö (mm/cm) yhden luvun perään
- Käytä samaa mittayksikköä joka kohdassa.



6. Materiaalimerkintöjen tekeminen

- Merkitse kuvaan kaikki käyttämäsi materiaalit
- Merkintätapa
= "näytepala" + nuoli
- Lisää mahdollisiin liitoskohtiin tarkennukset (naula/ruuvi/liimaus/hitsaus)



7. Muotoviivojen vahvistaminen

- Vahvista värikynällä esineen muotoviivat.

