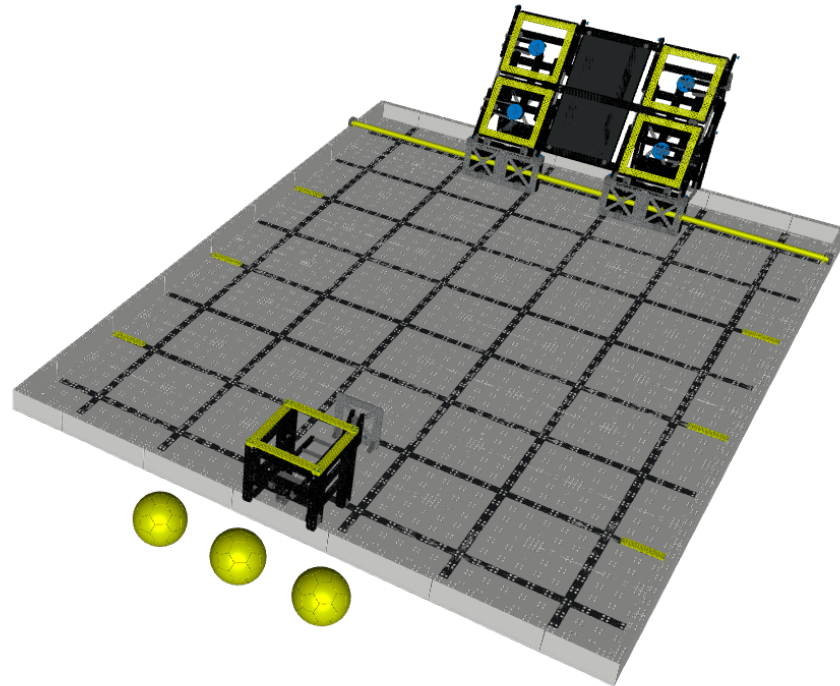


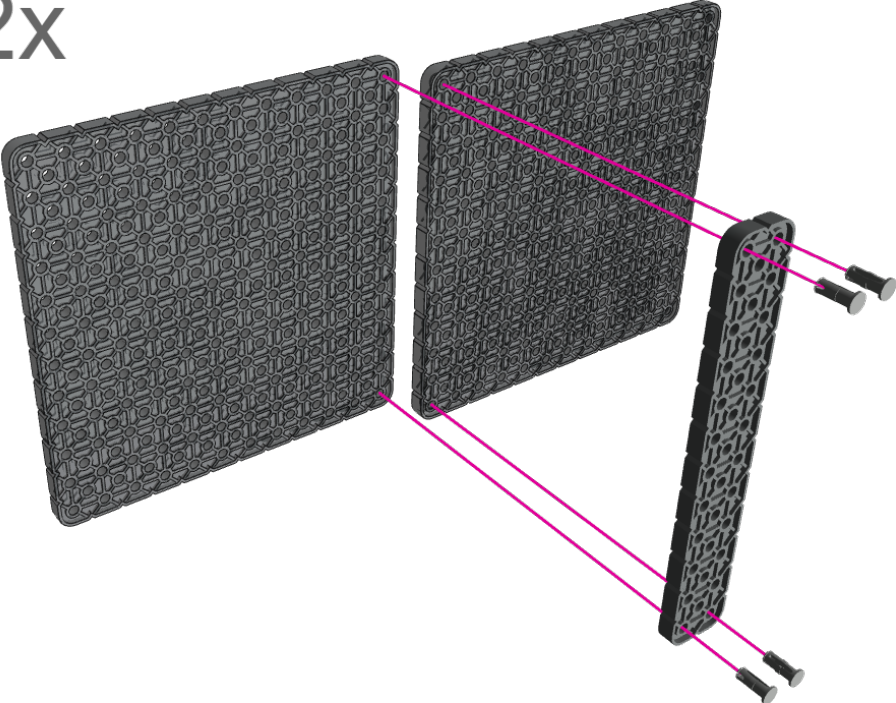
VEX IQ
ROBOTICS
COMPETITION
3D Build Instructions

2024-2025 VIQRC
Rapid Relay
Field Assembly
Instructions

Copyright © 2024. All Rights Reserved.
VEX Robotics, Inc. is a subsidiary of Innovation First International, Inc.



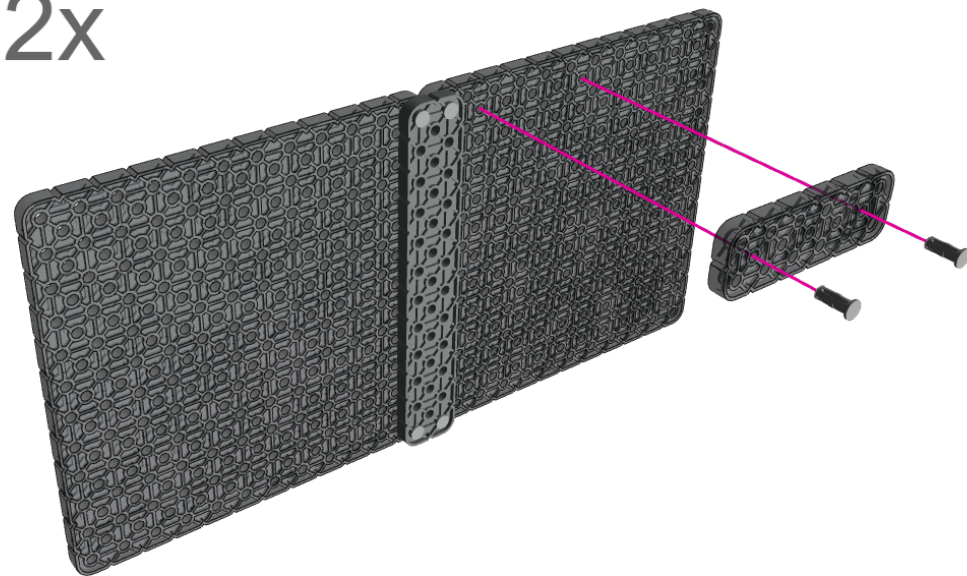
2x



2x



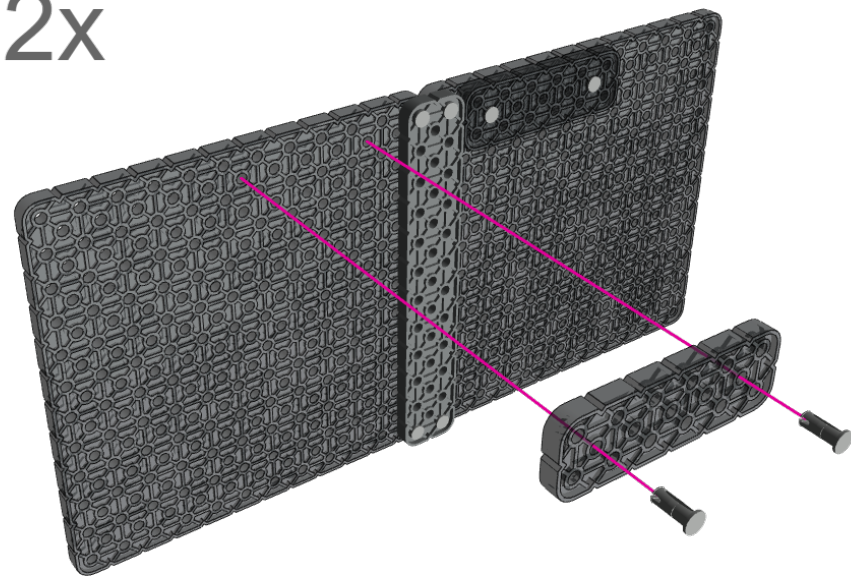
2x



2x



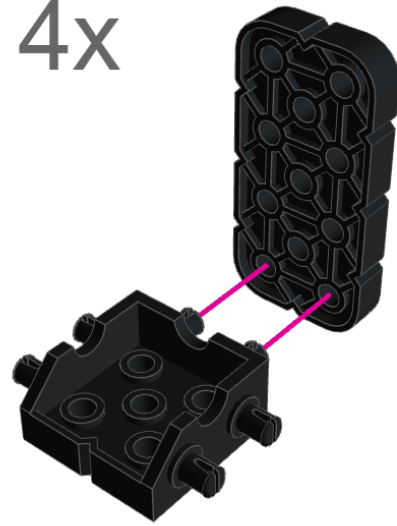
2x



2x



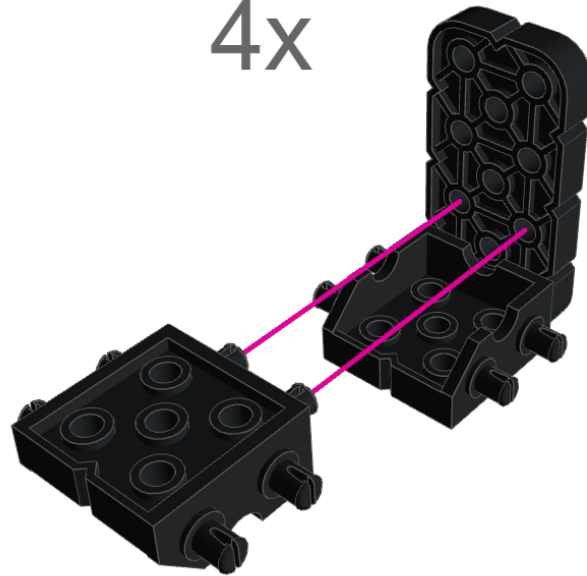
4x



4x



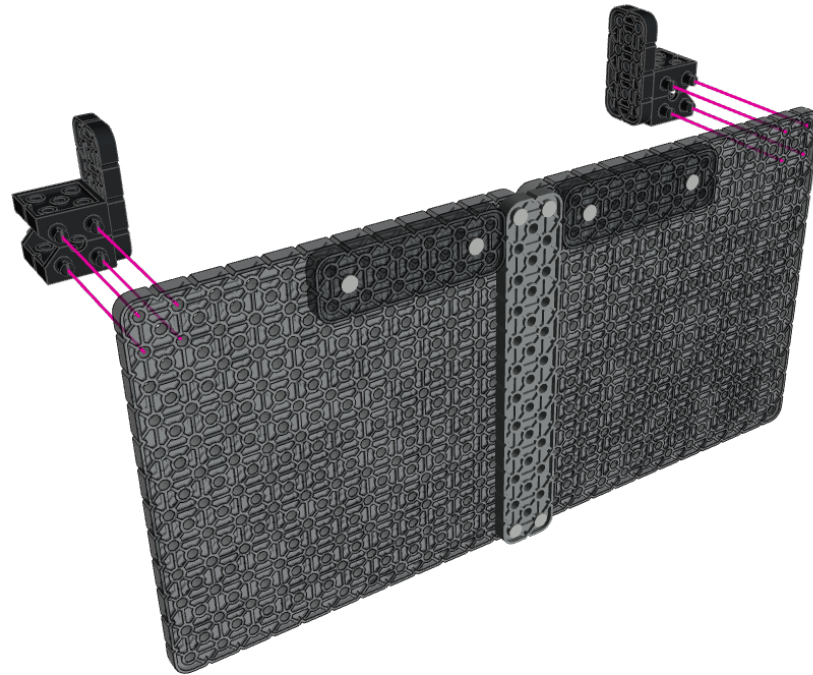
4x



4x



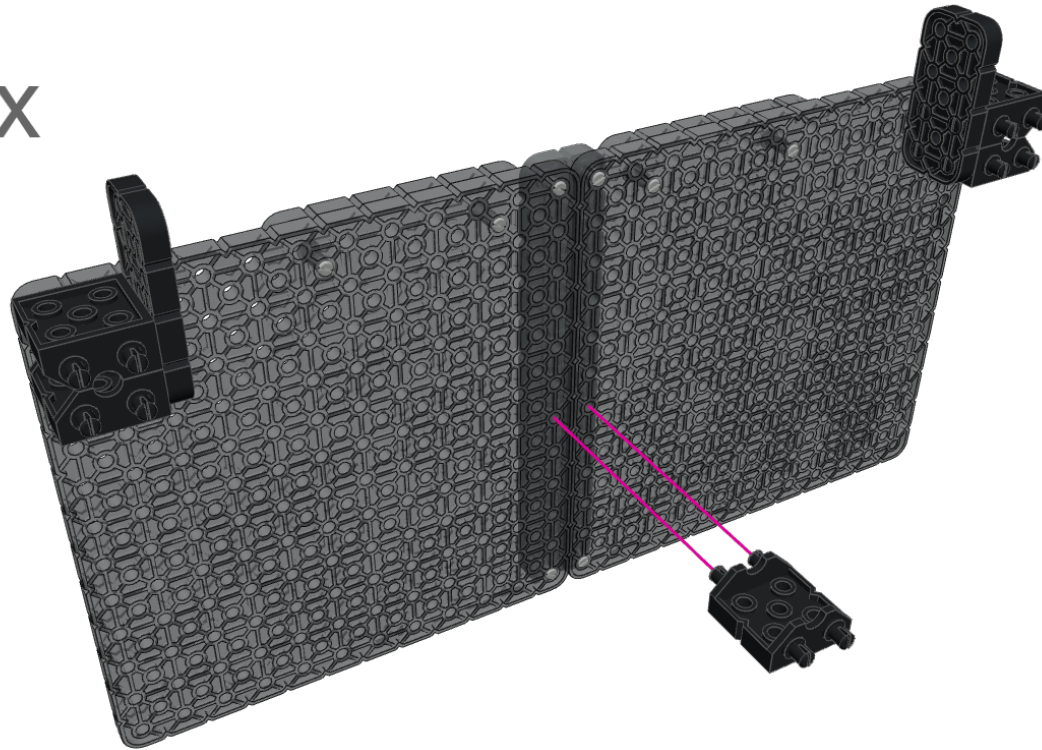
2x



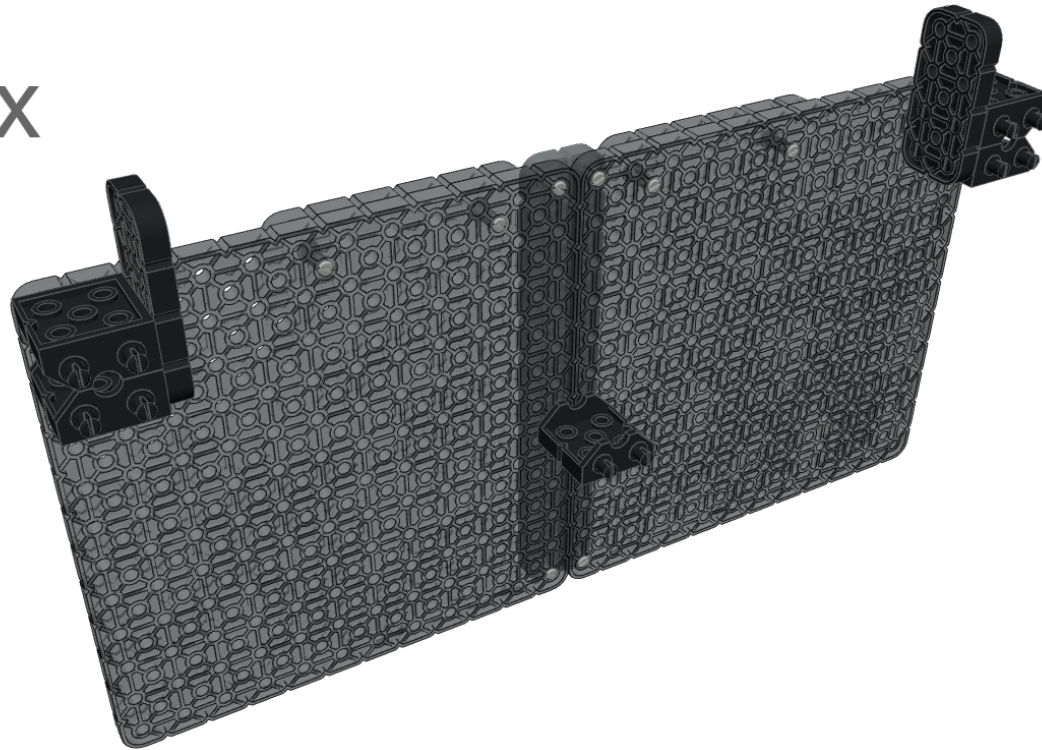
2x



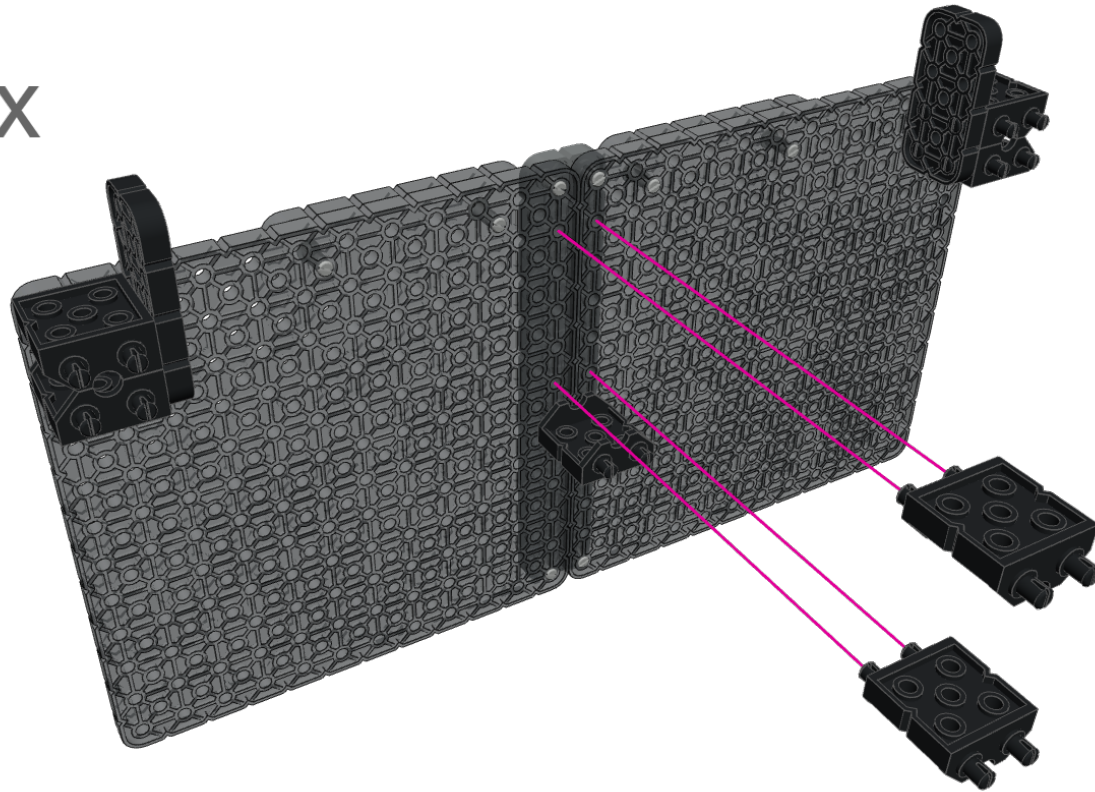
2x



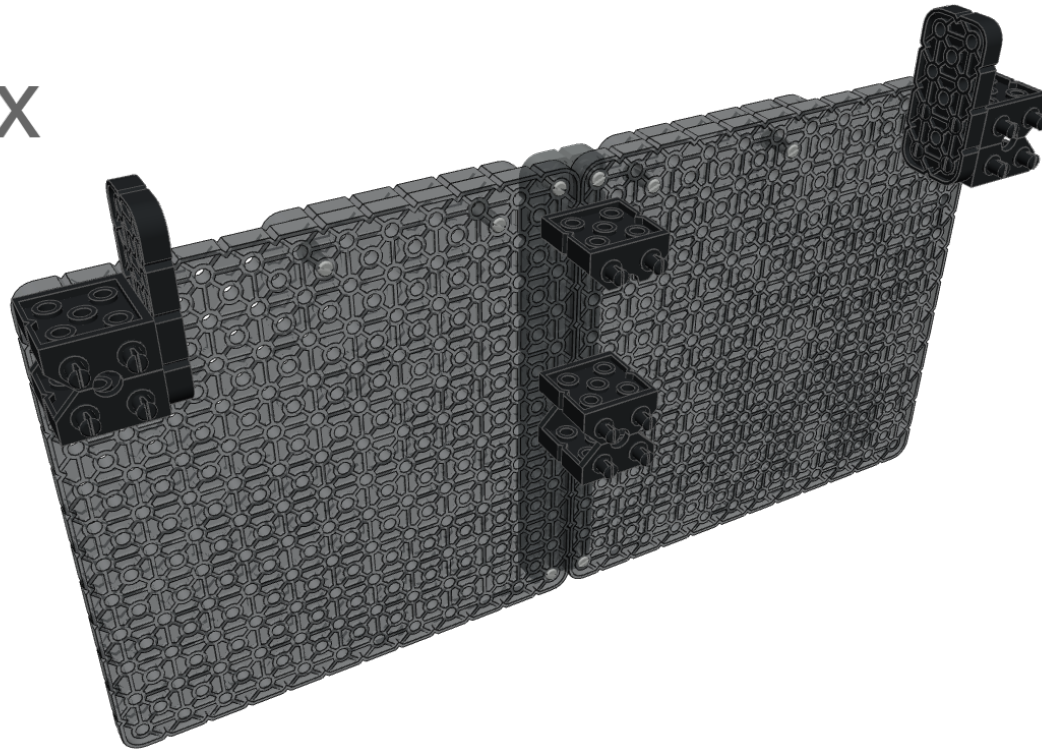
2x



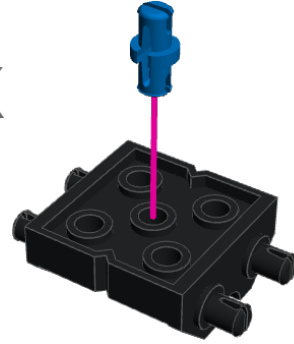
2x



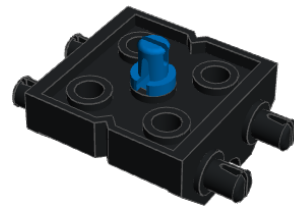
2x



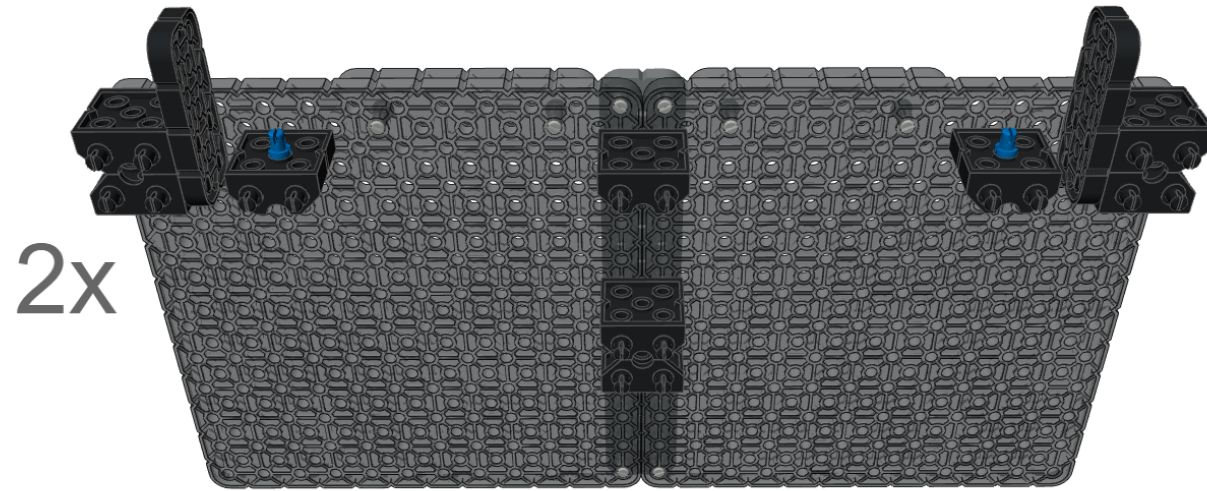
4x



4x

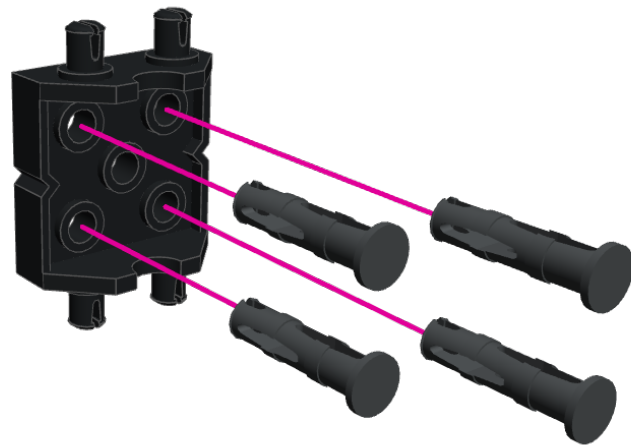




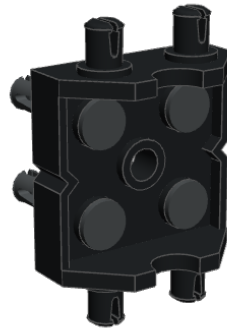


2x

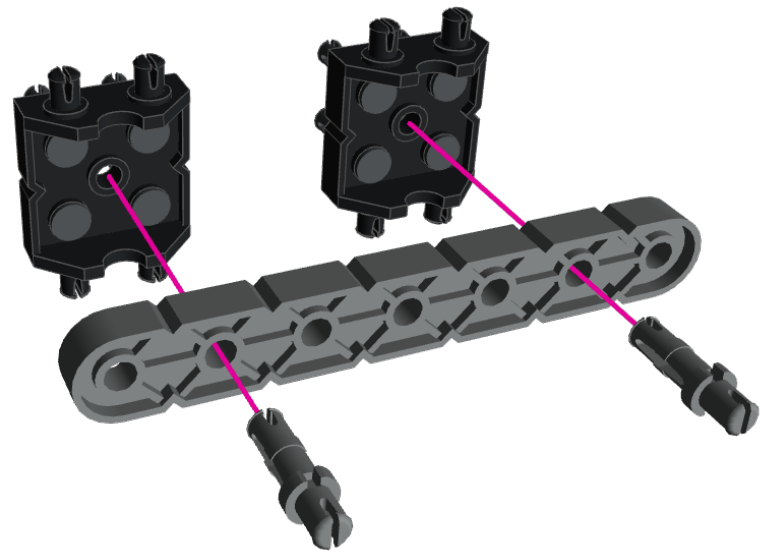
8x



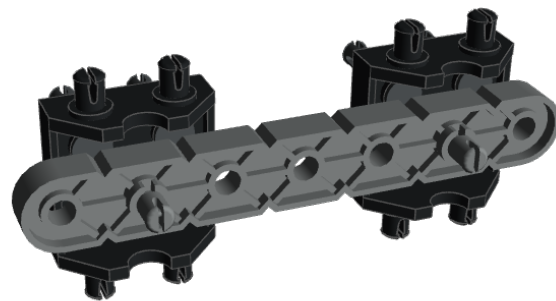
8x



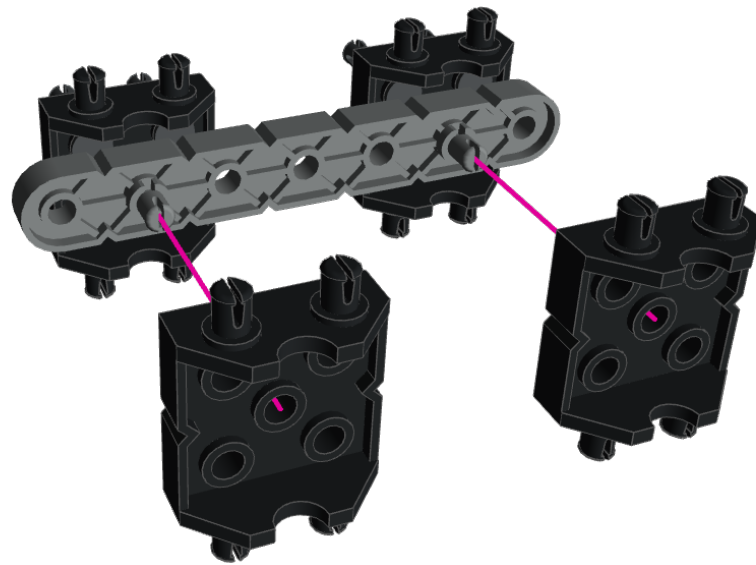
4x



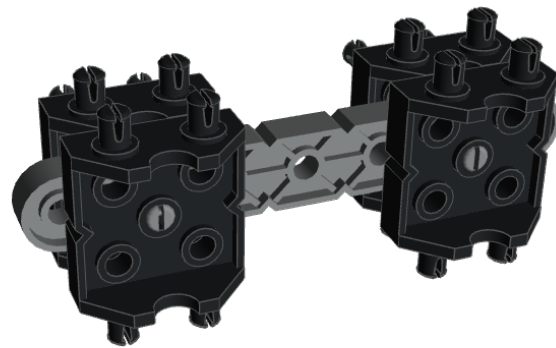
4x



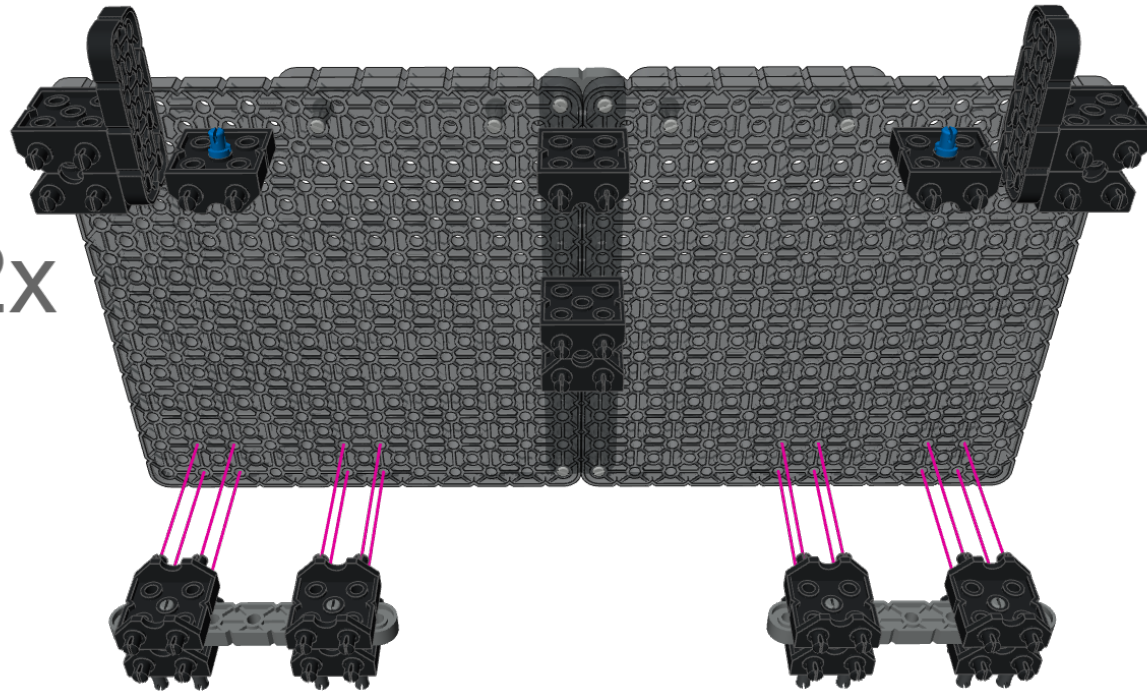
4x

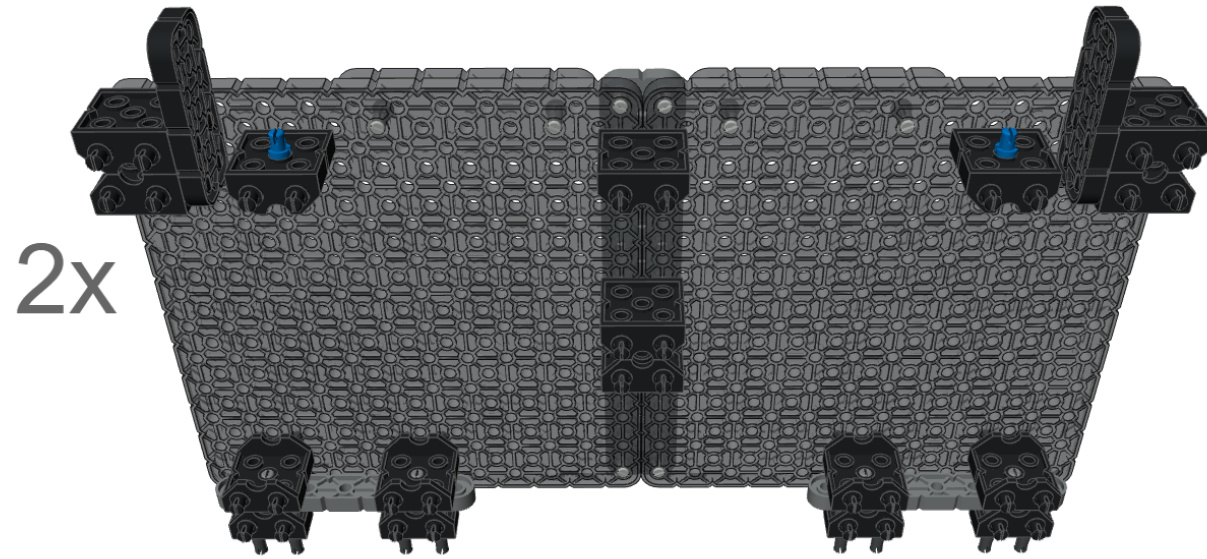


4x

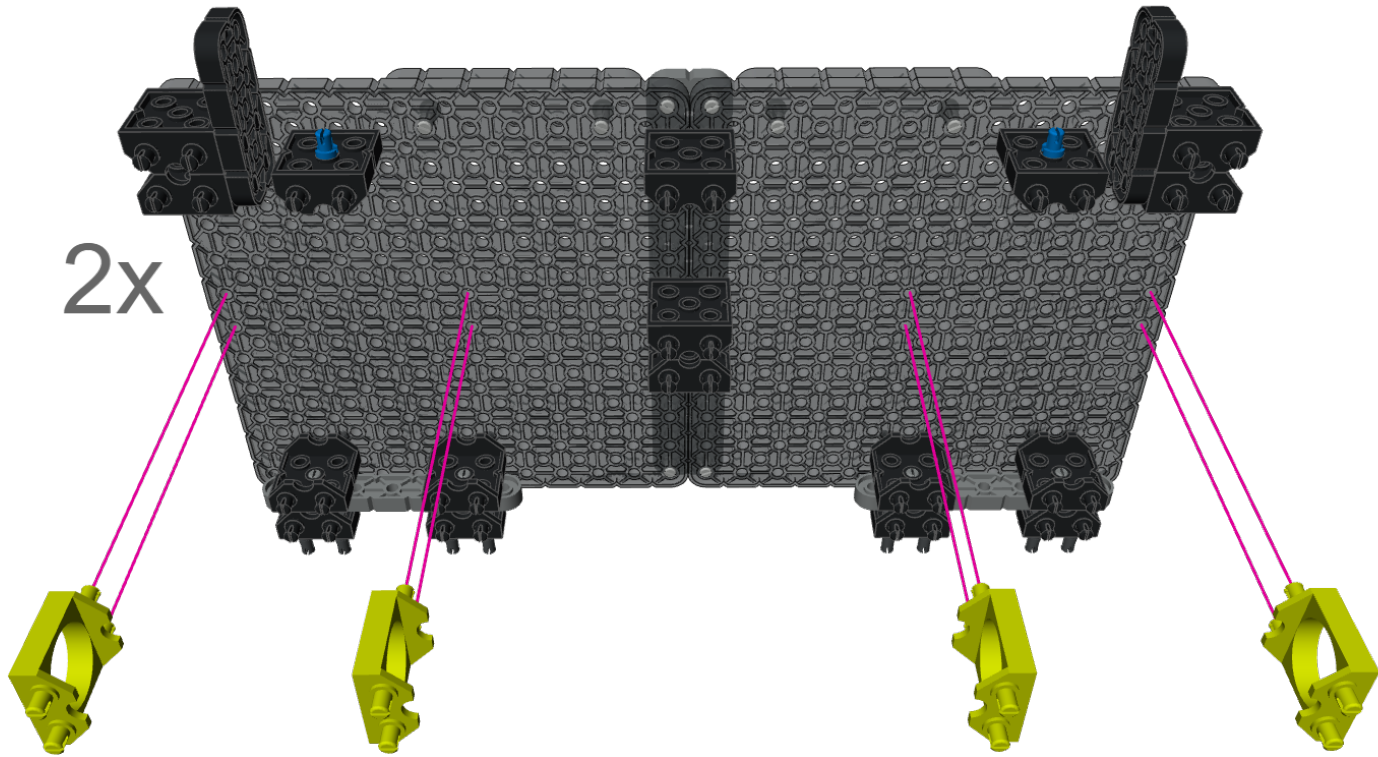


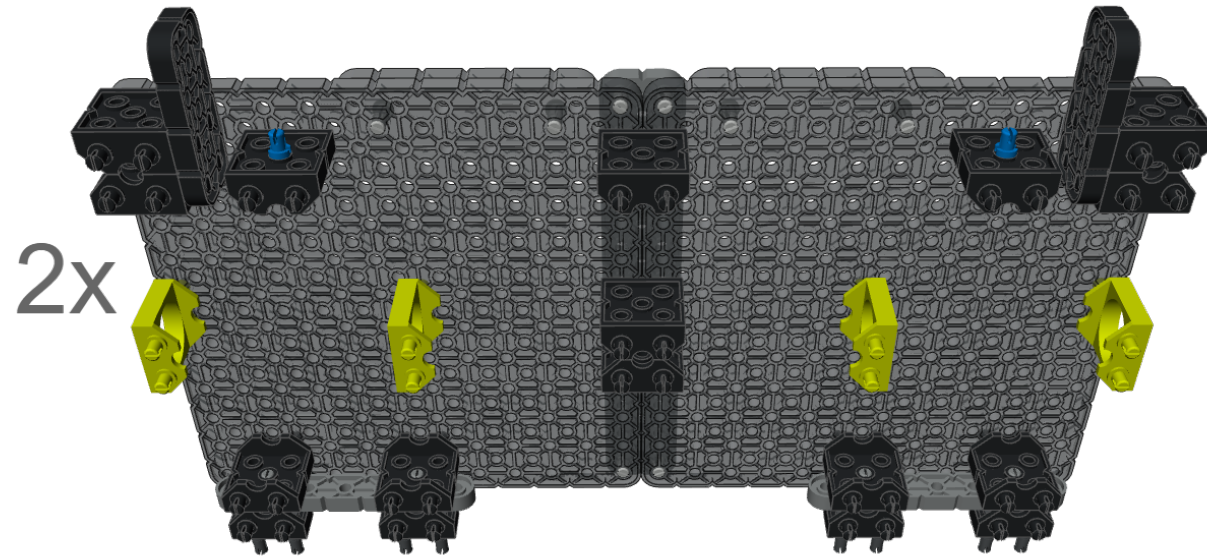
2x



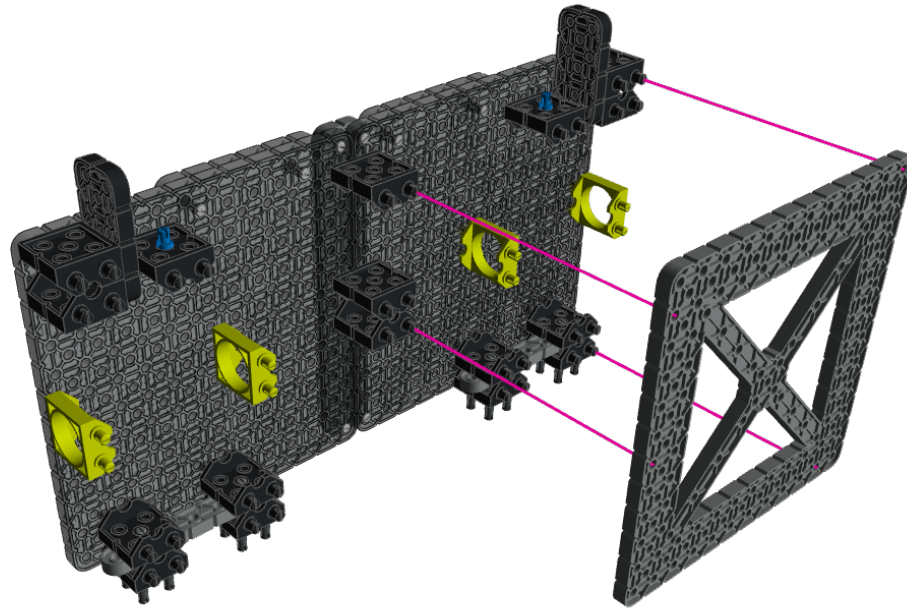


2x

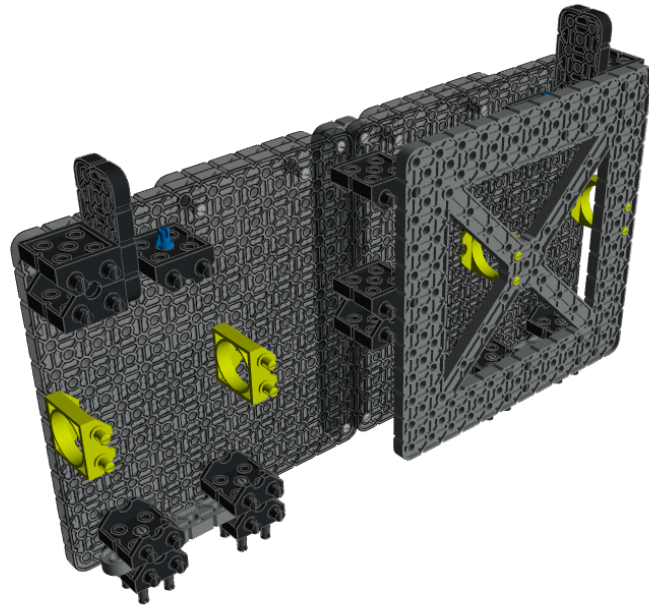




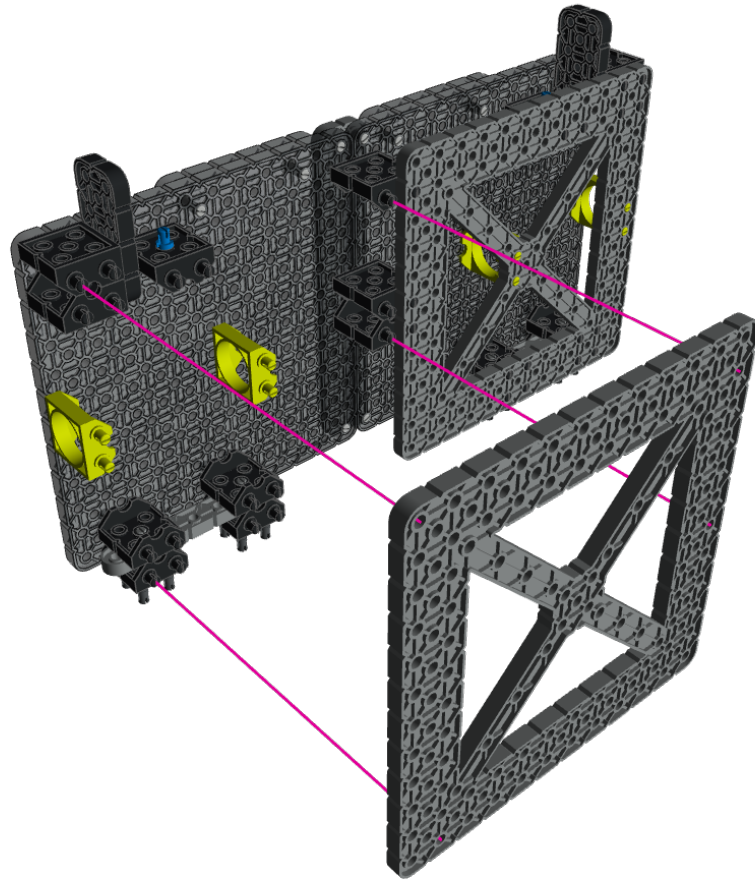
2x



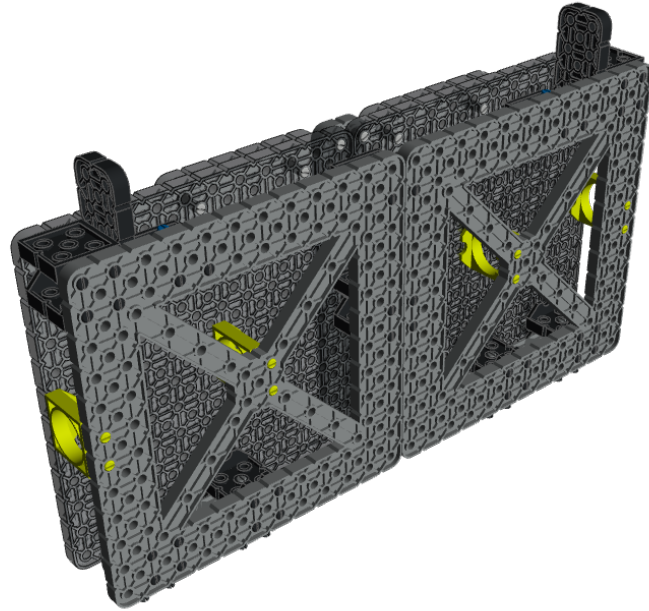
2x



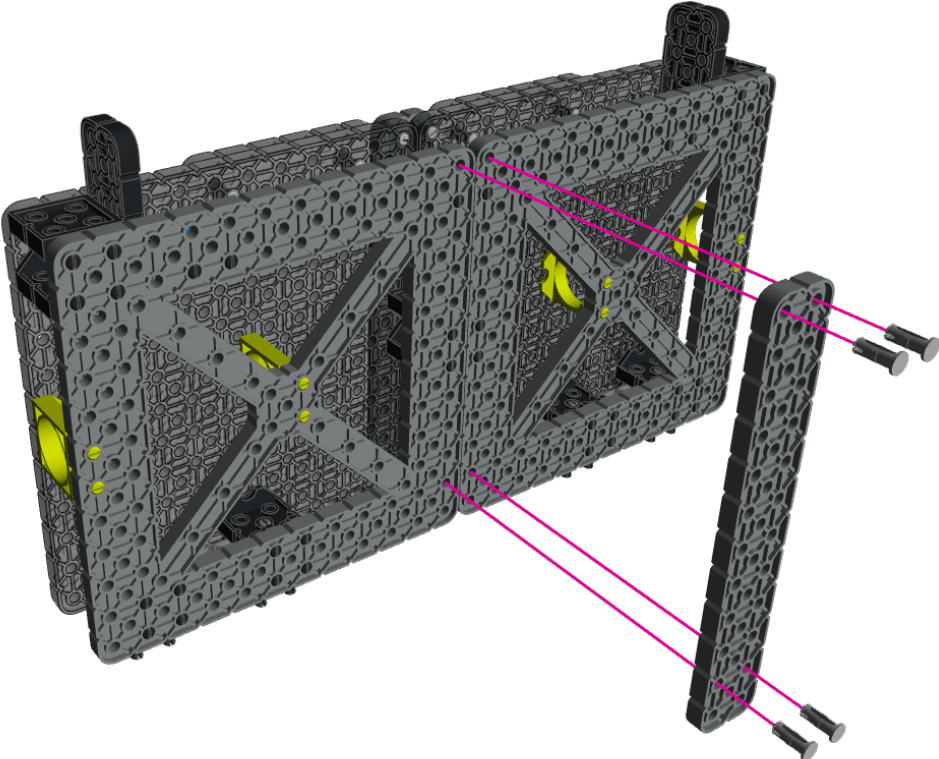
2x



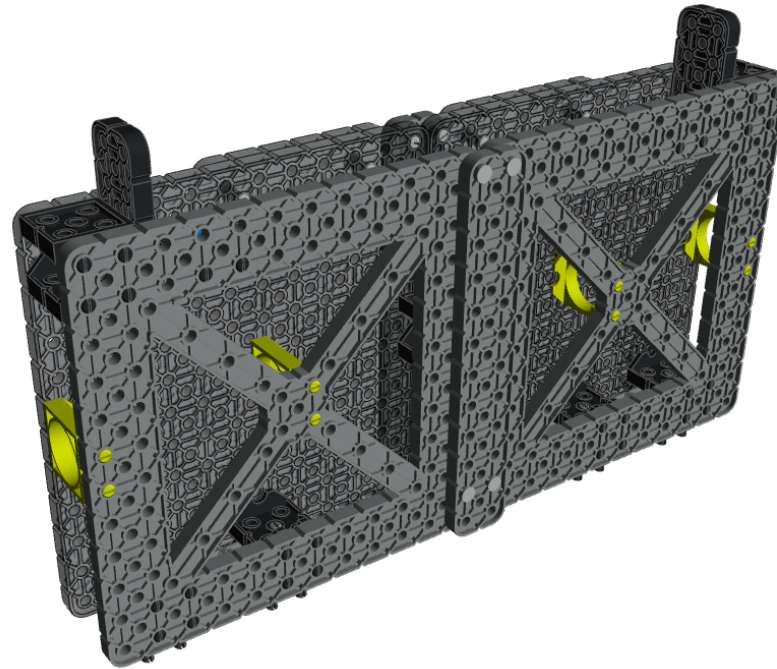
2x



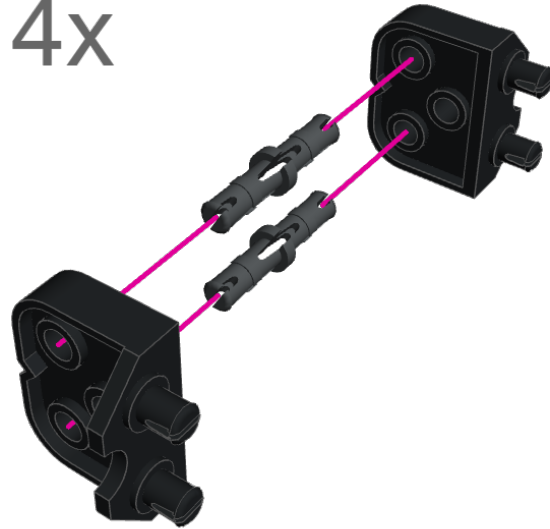
2x



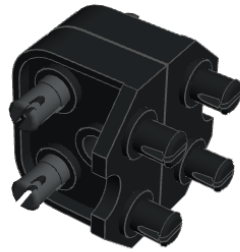
2x



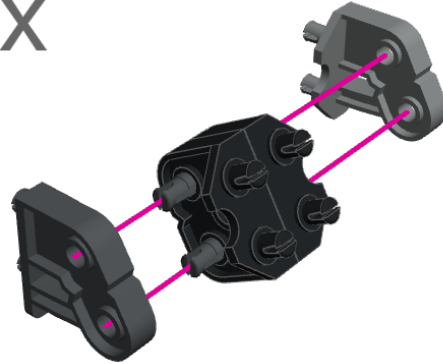
4x



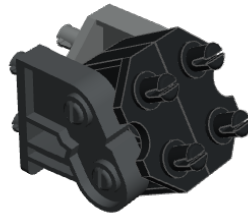
4x



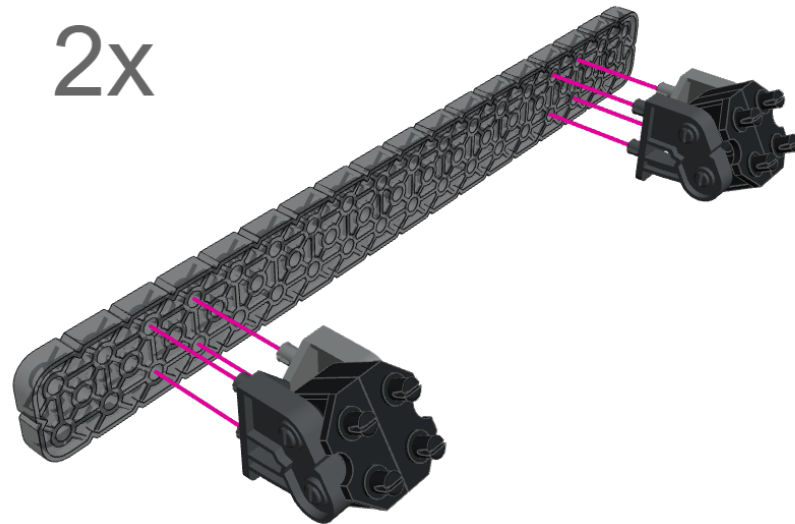
4x



4x



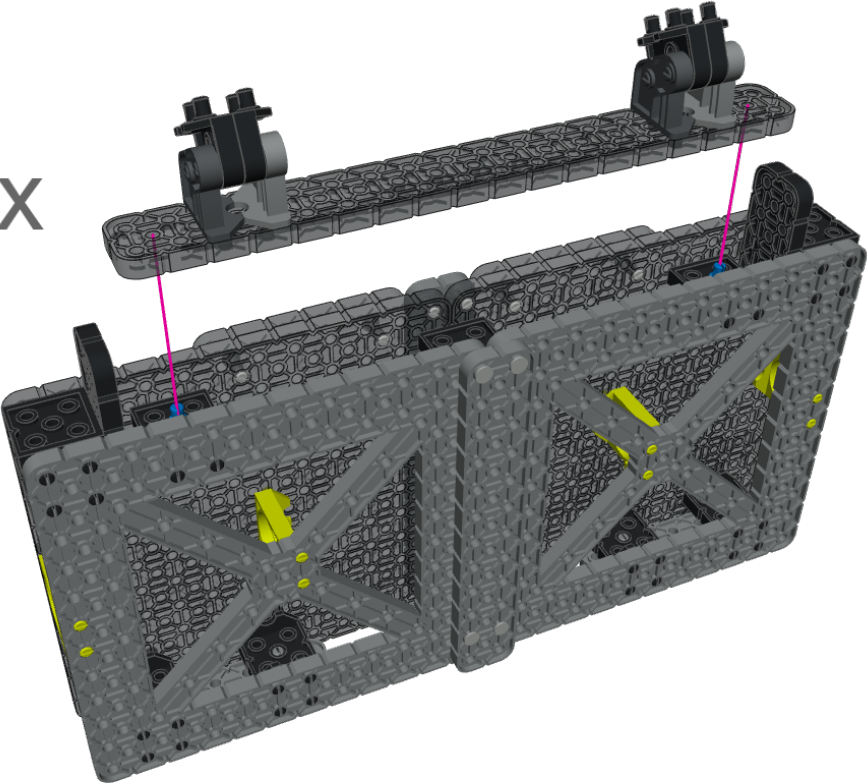
2x



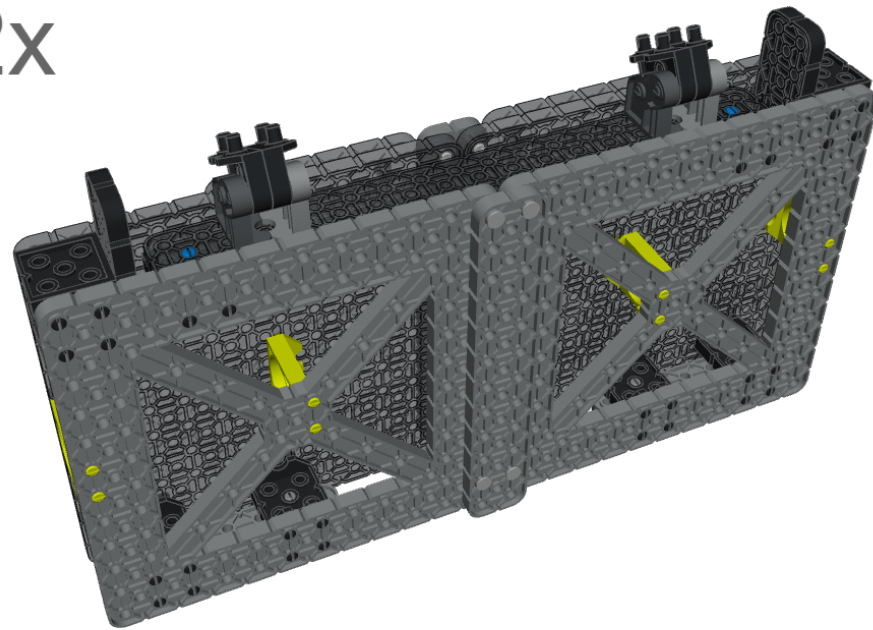
2x

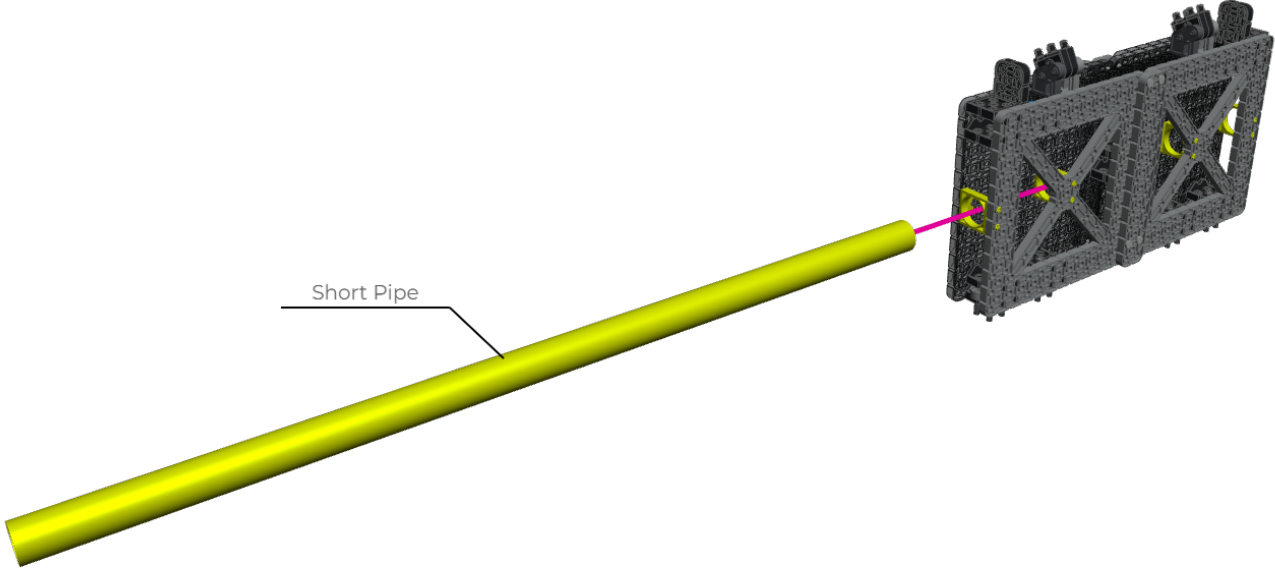


2x

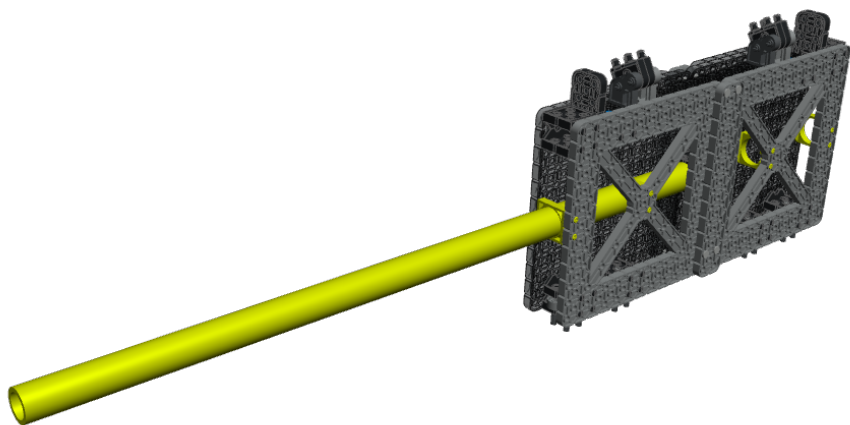


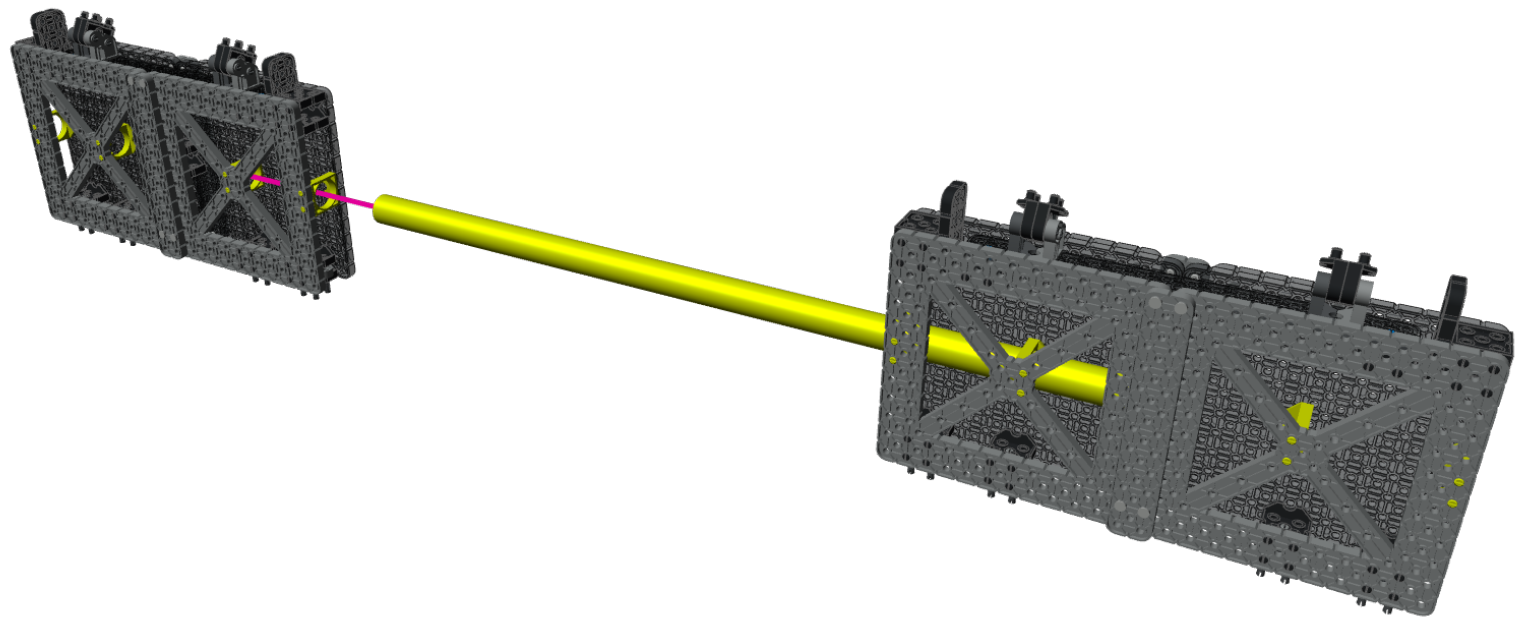
2x

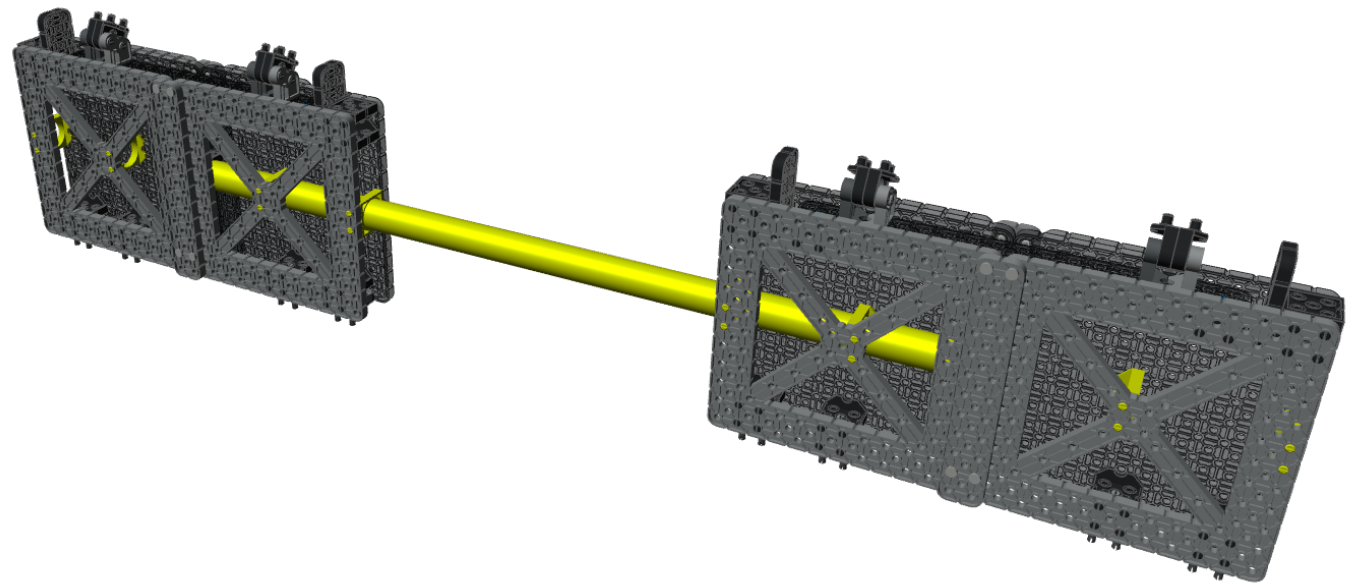


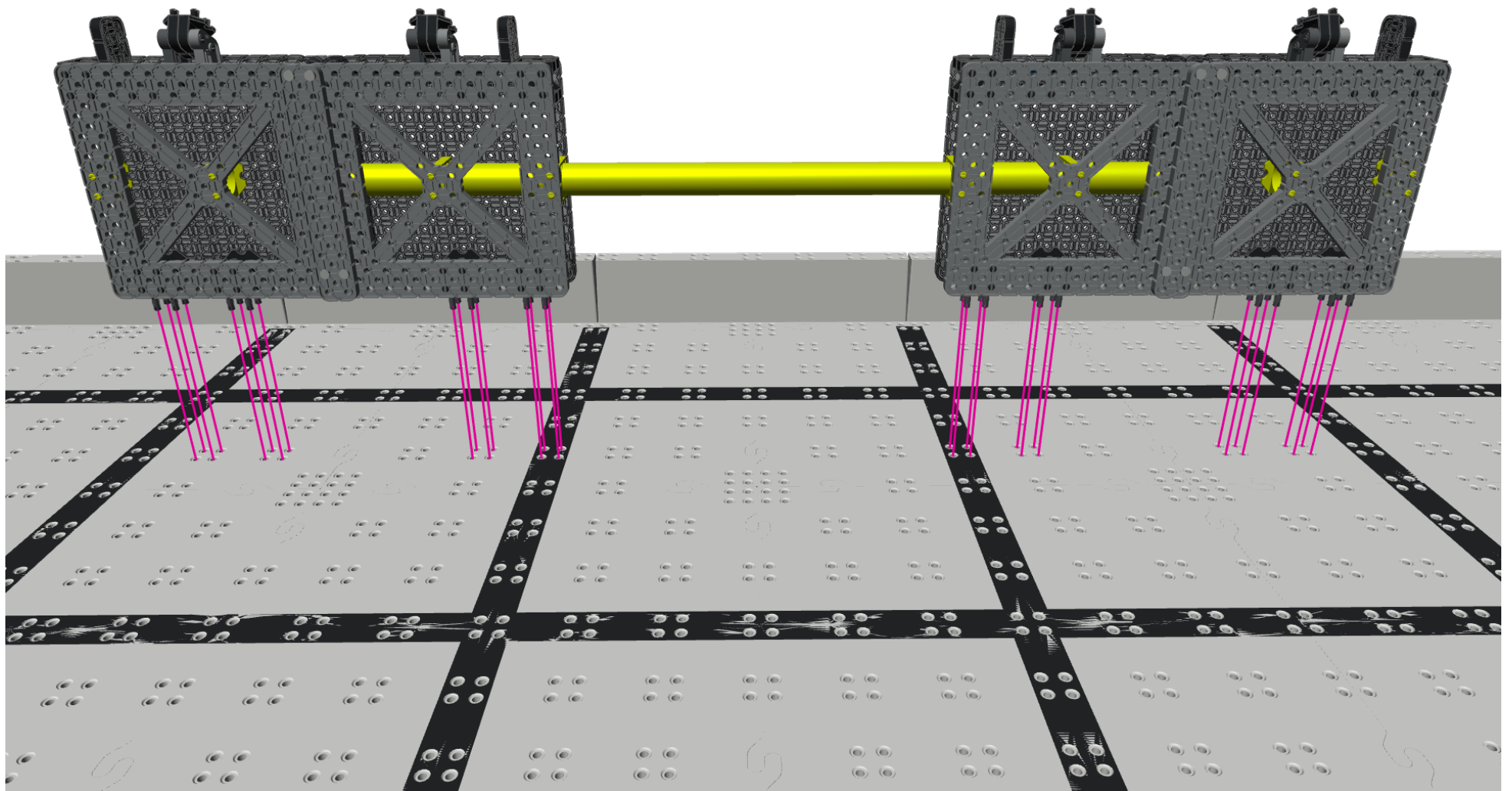


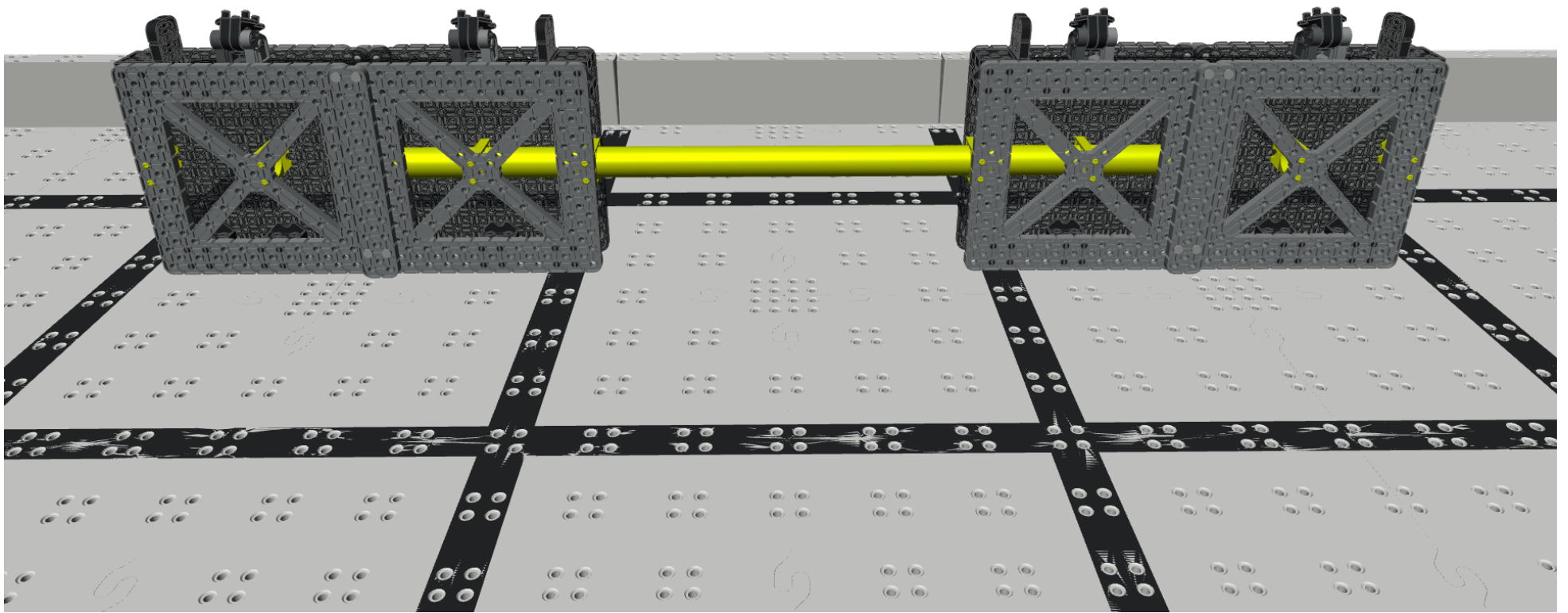
Short Pipe



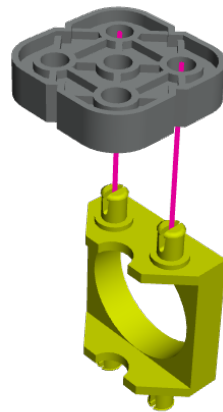




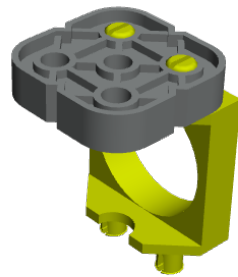




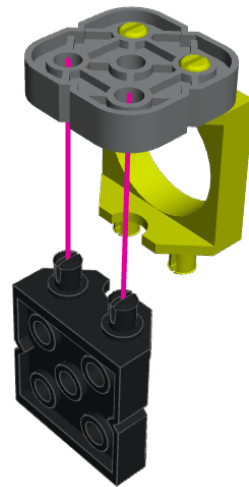
2x



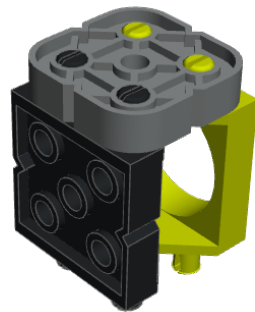
2x

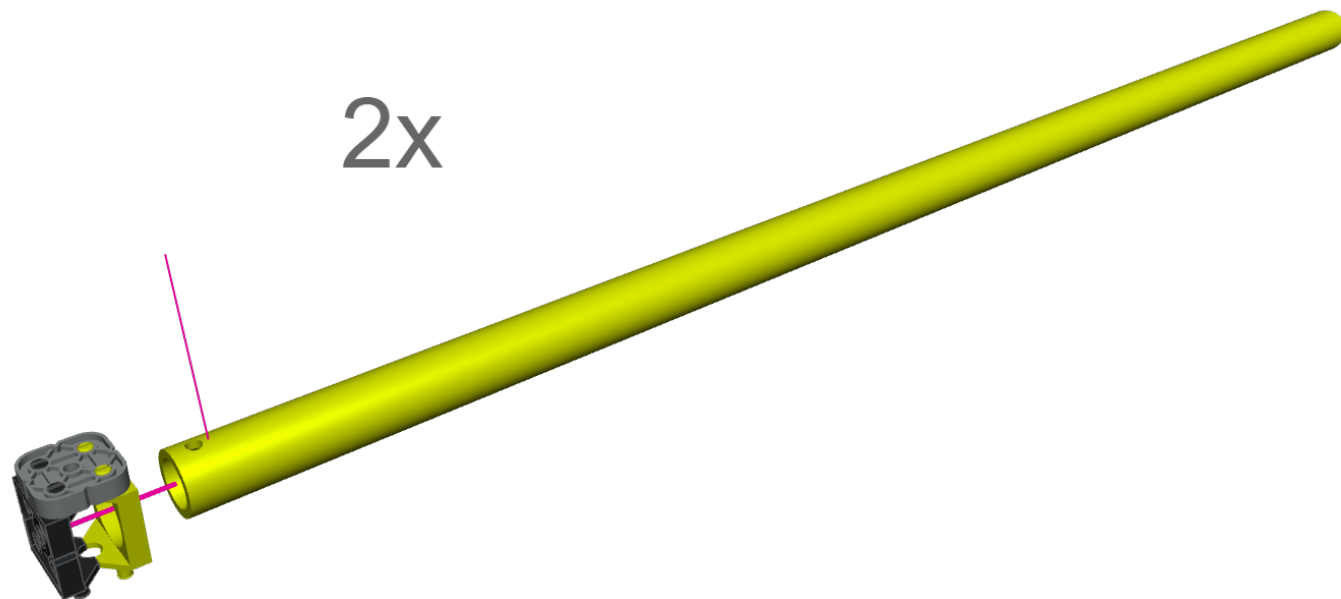


2x



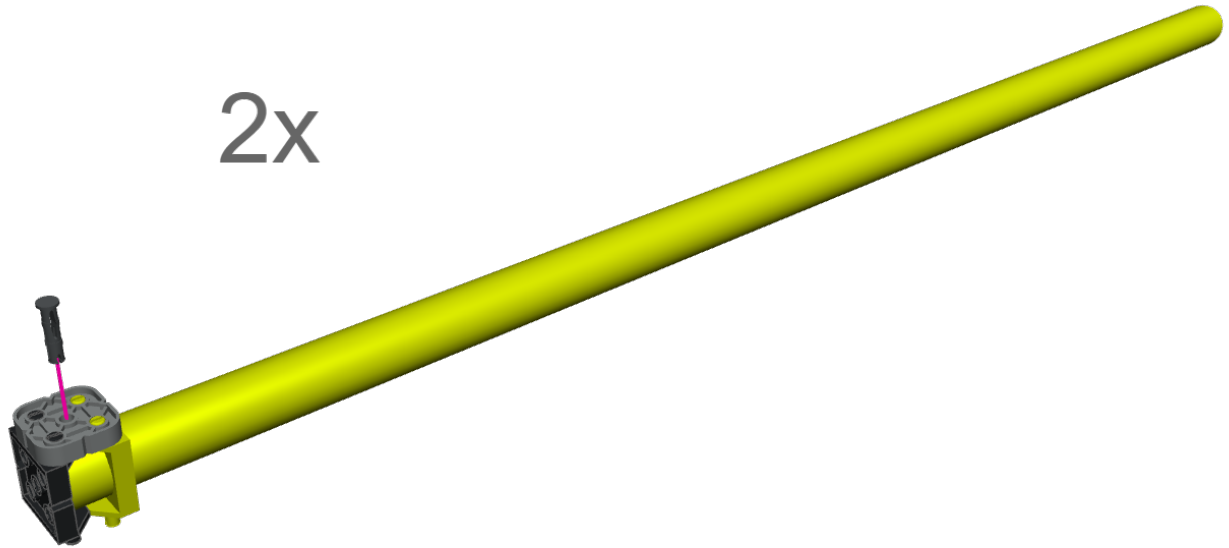
2x



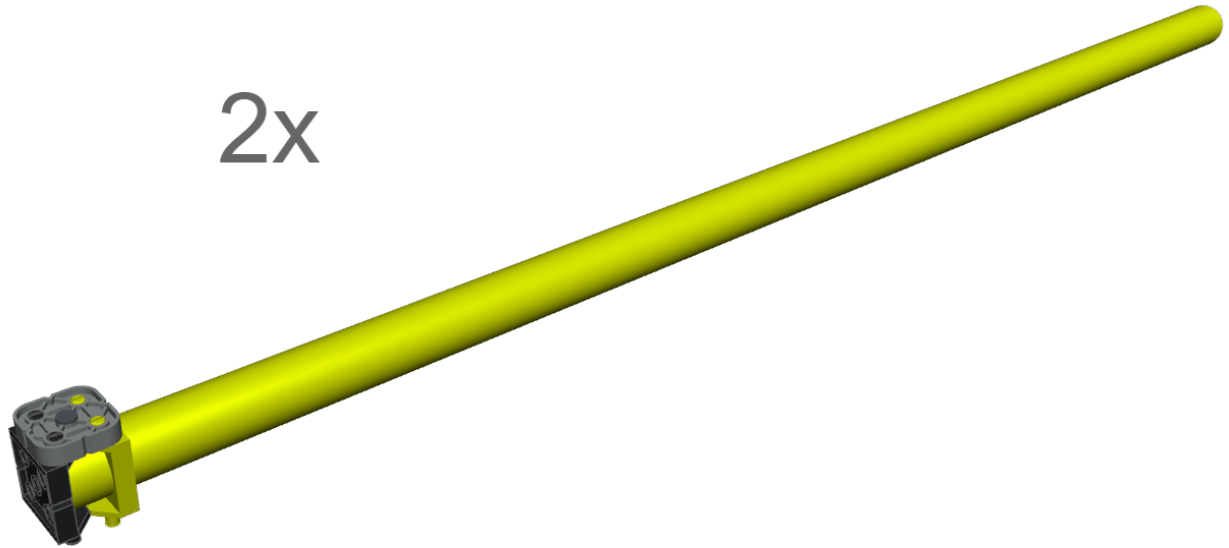


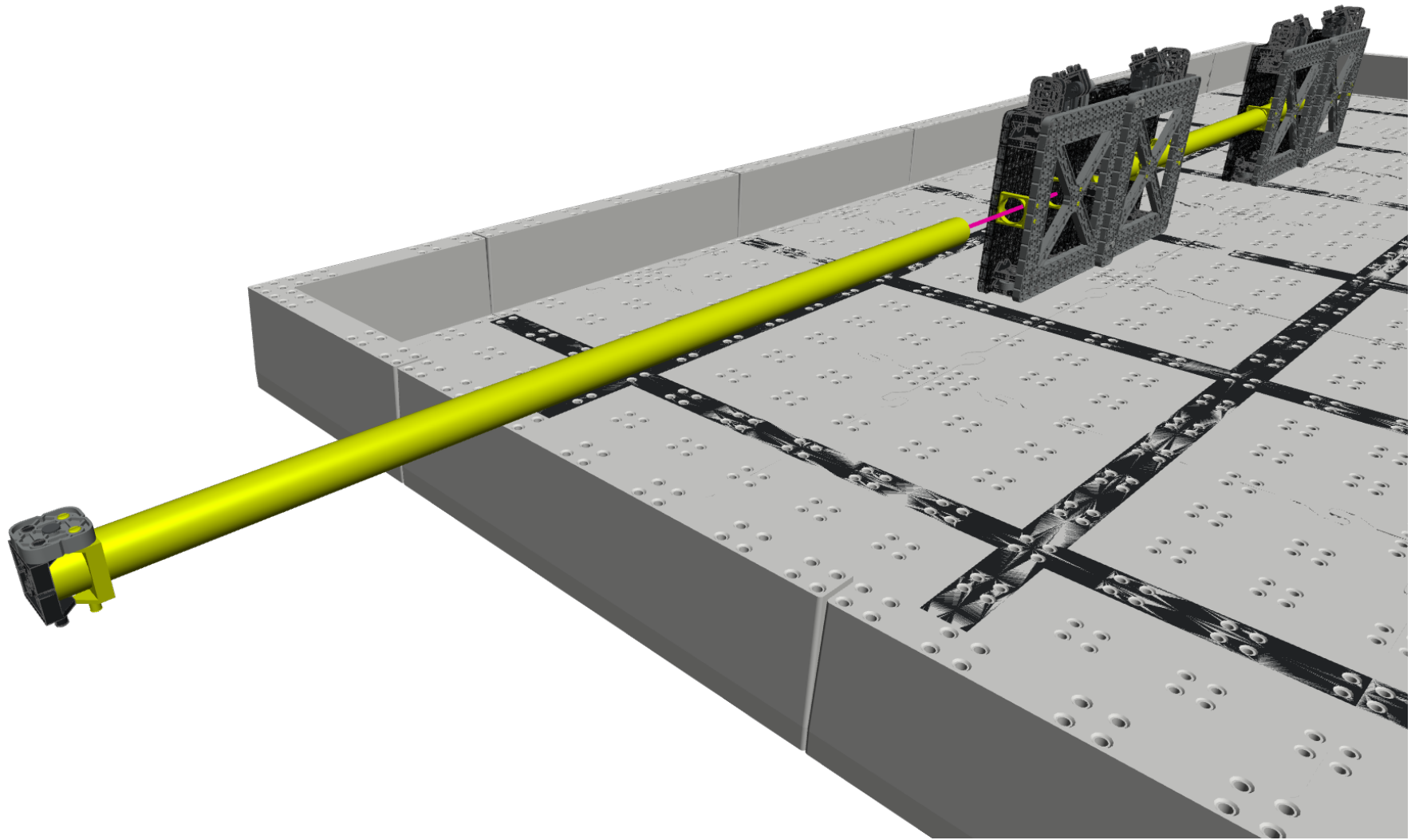
2x

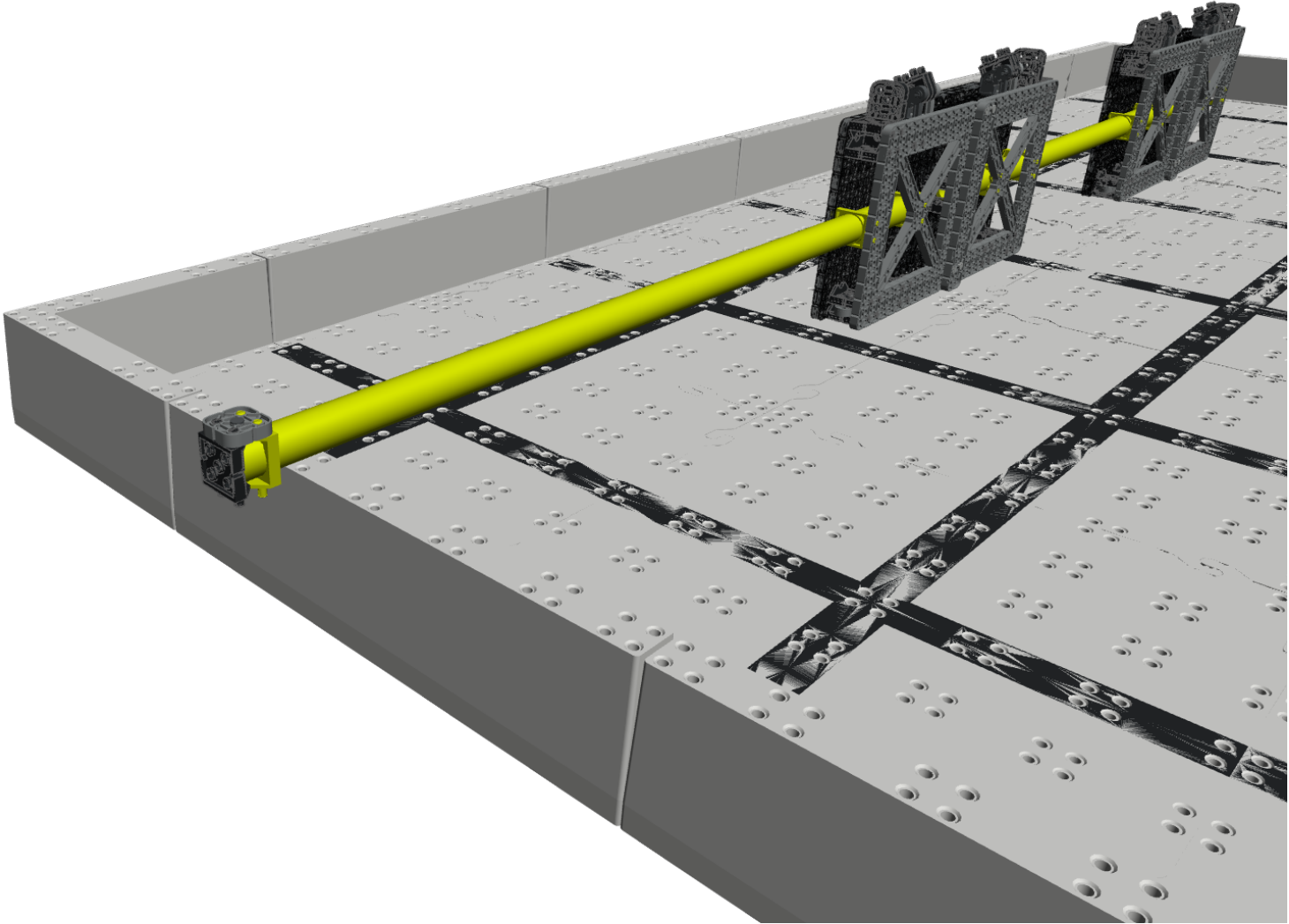
2x

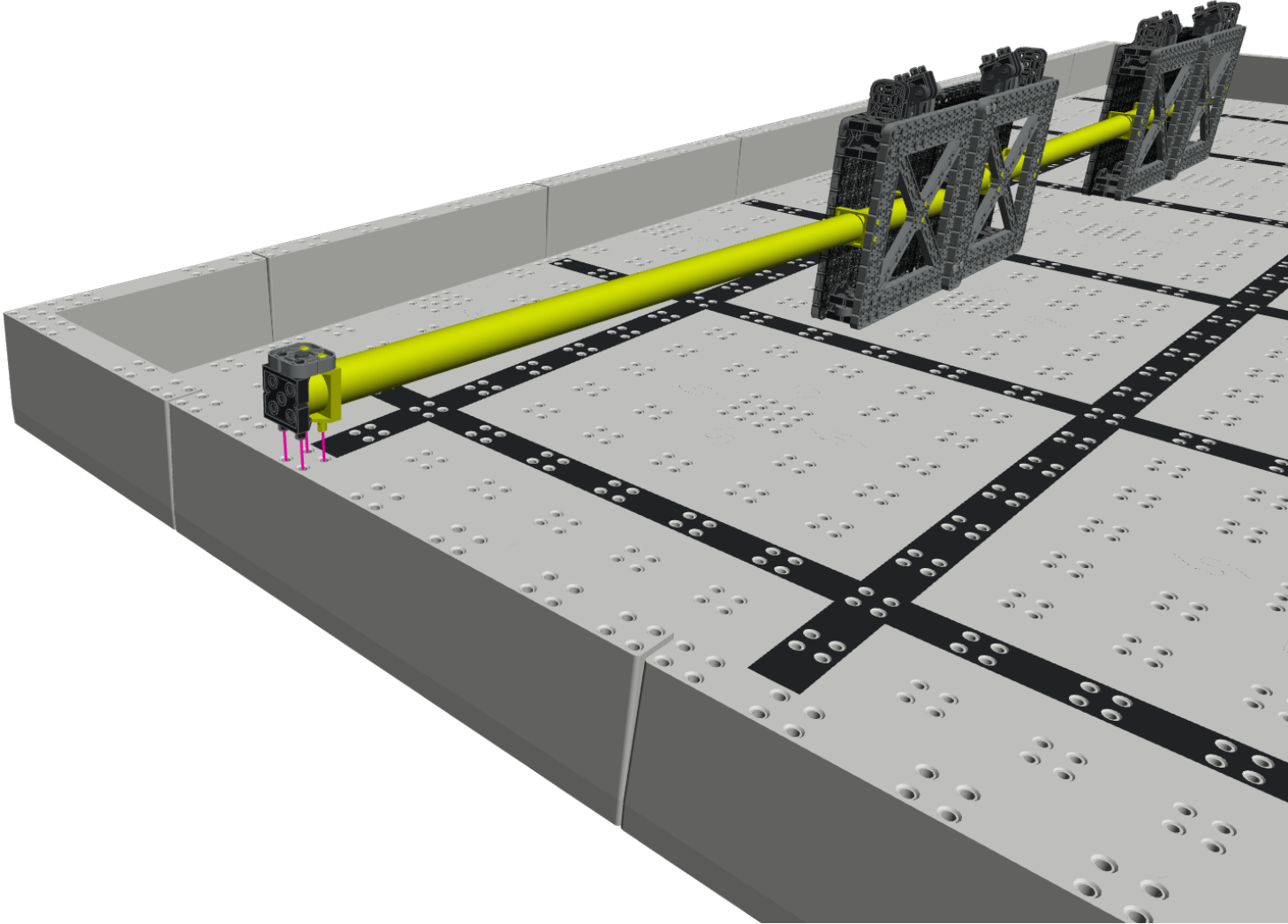


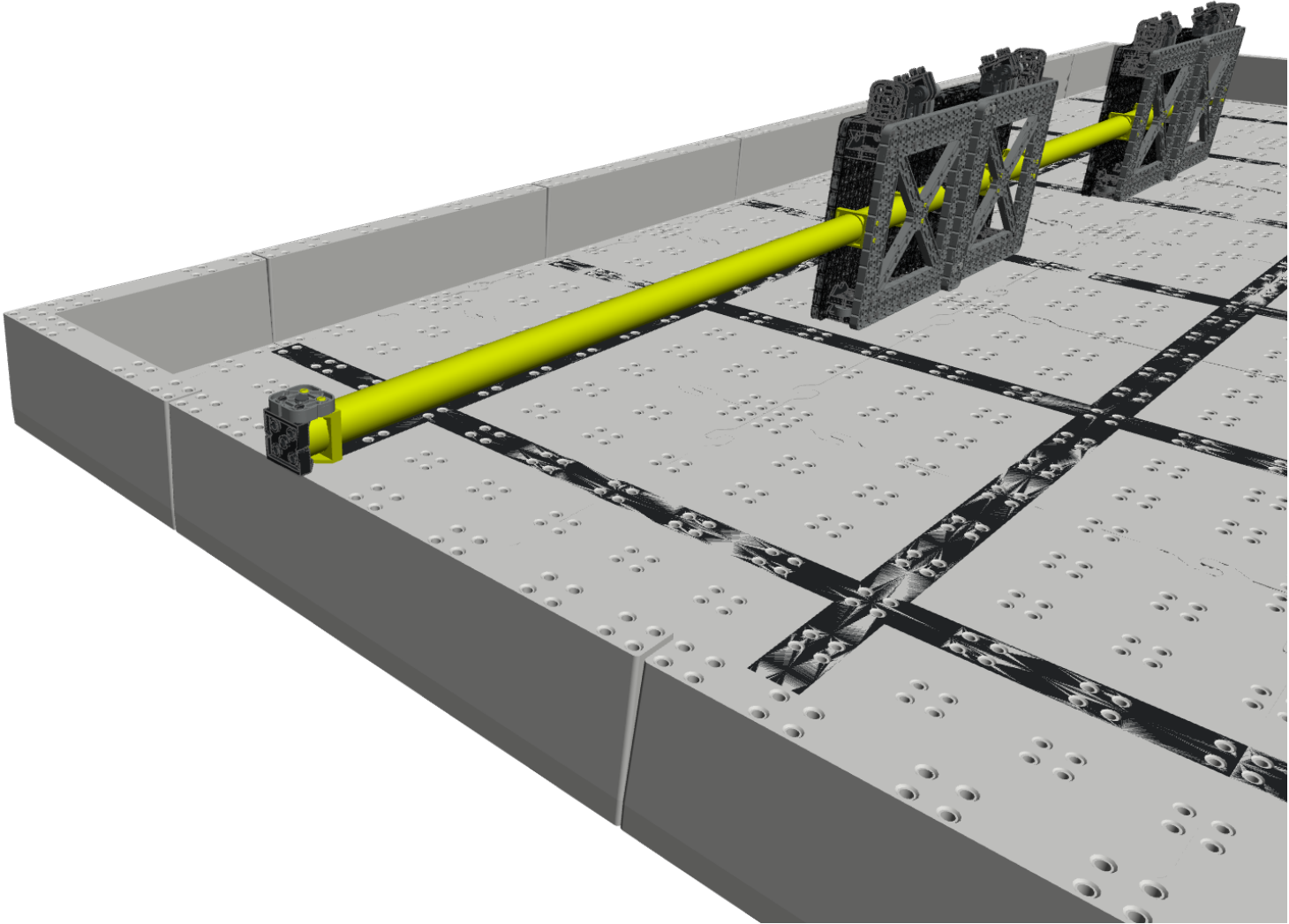
2x

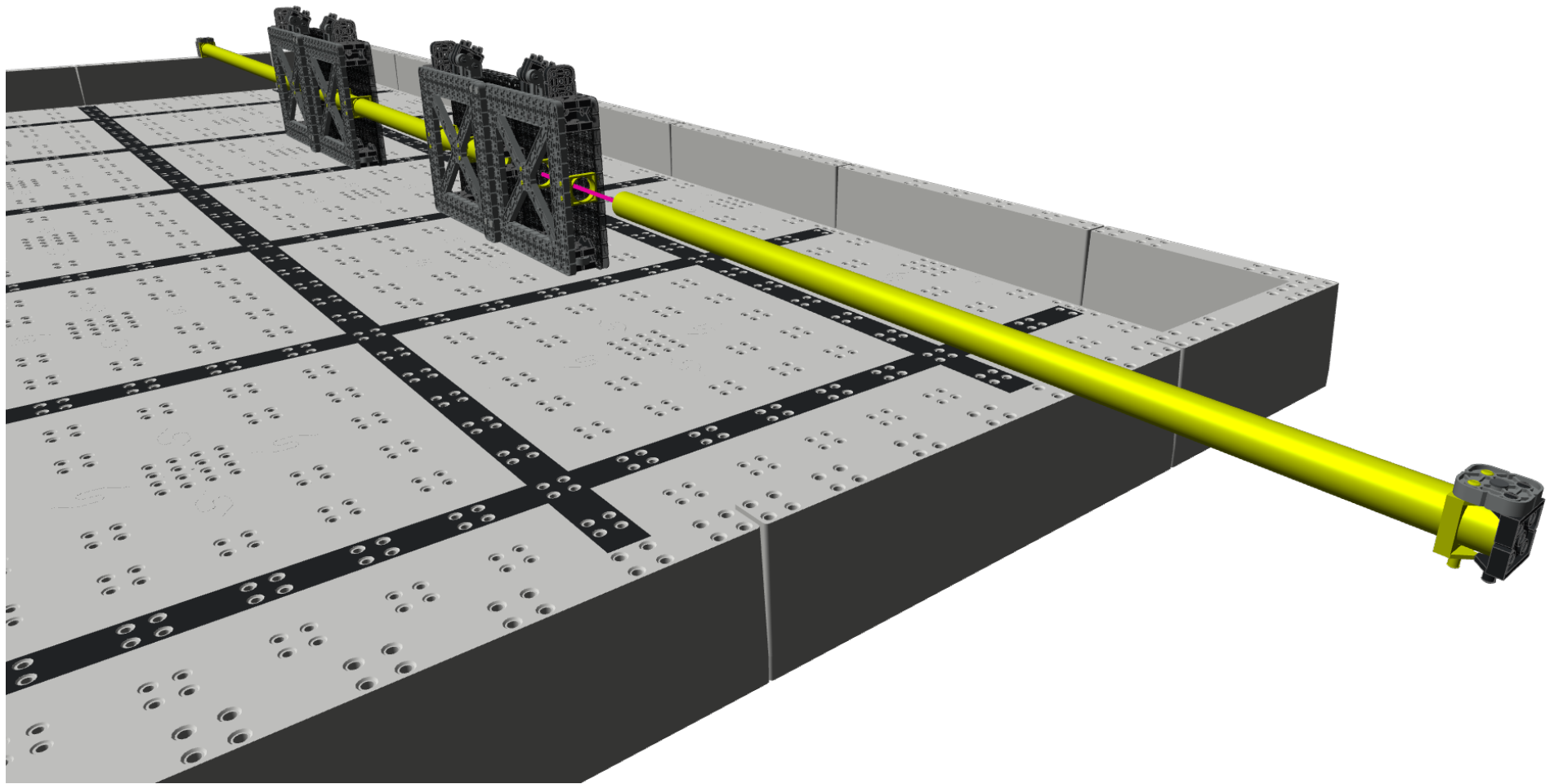


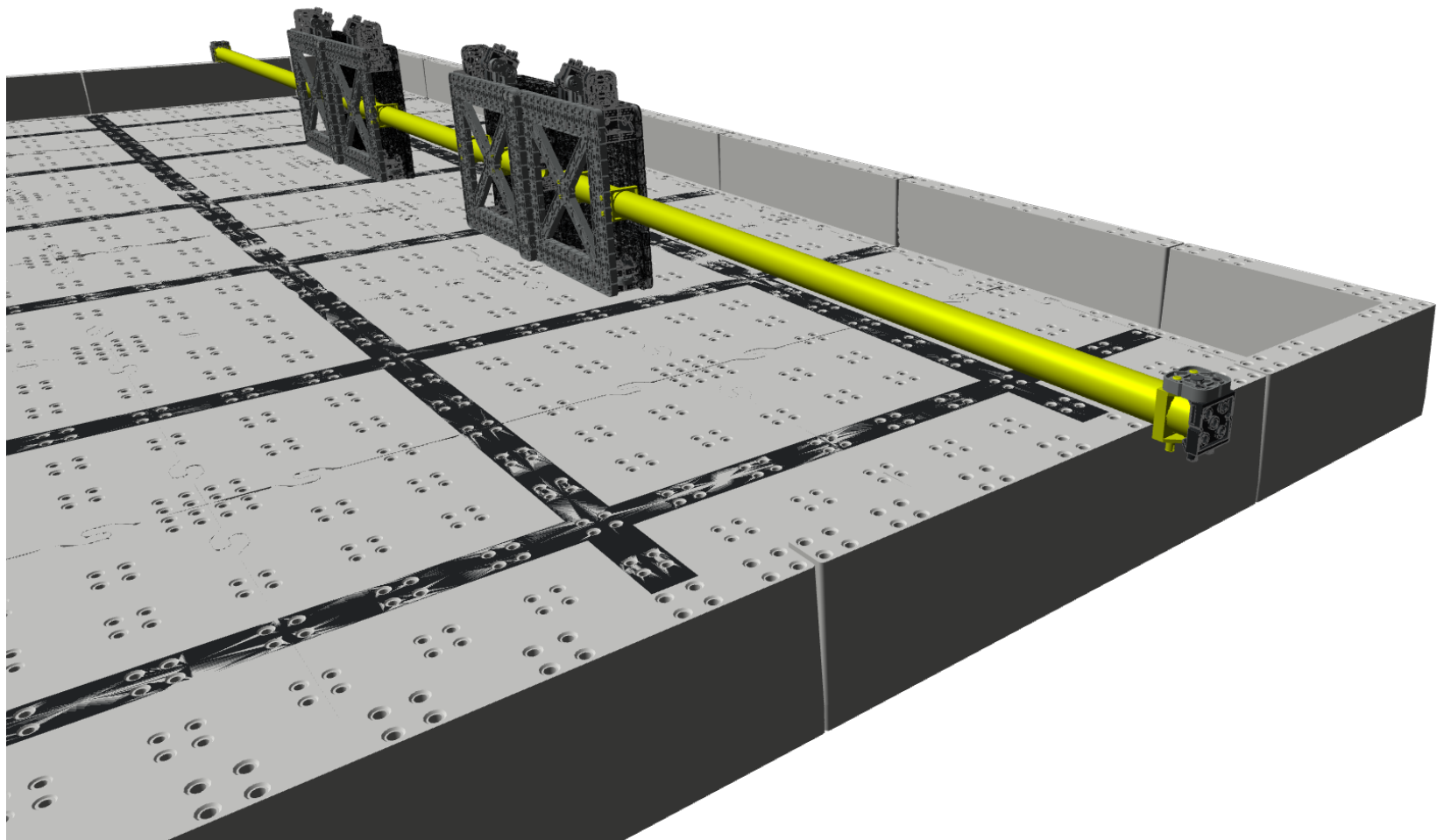


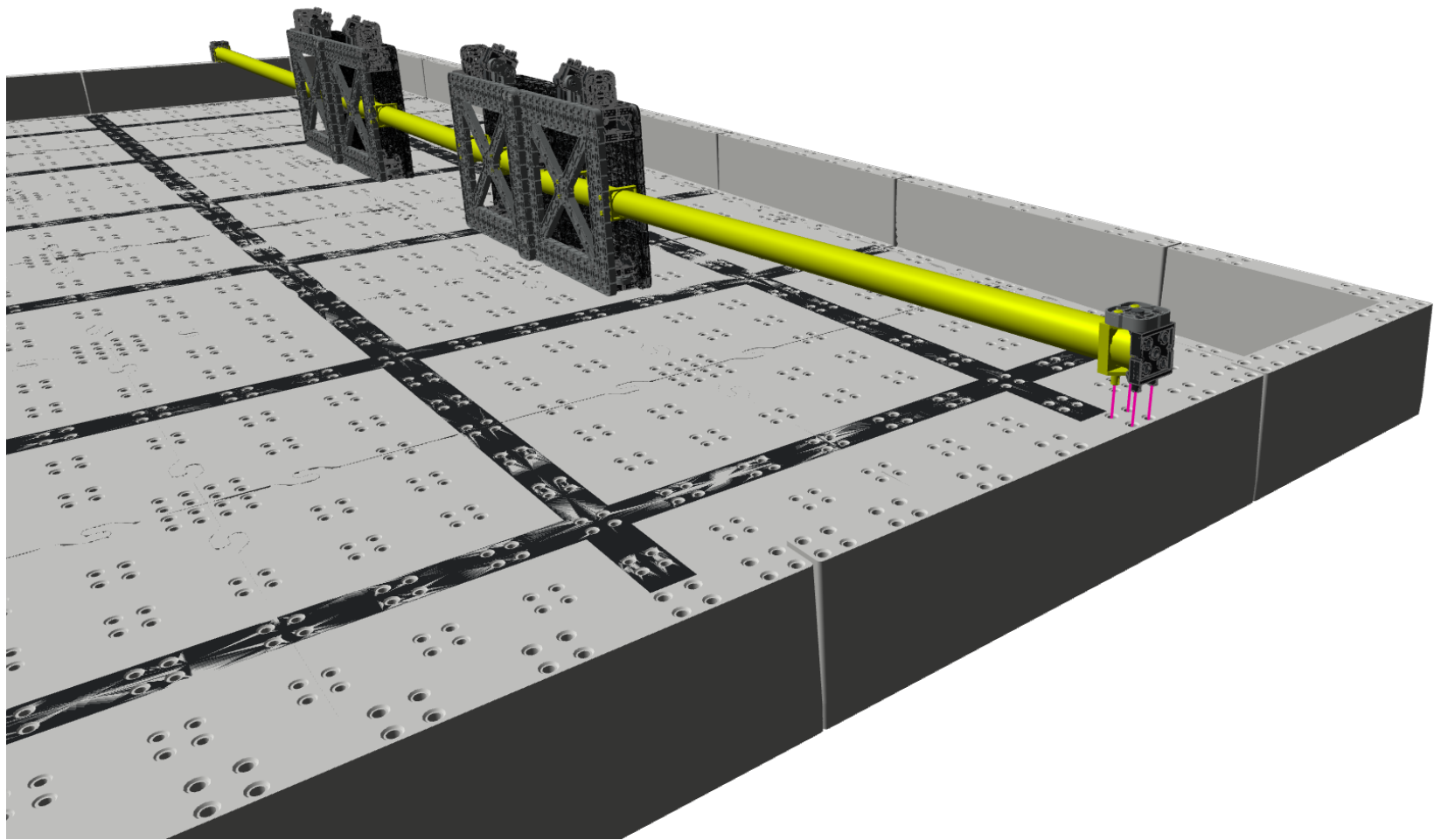


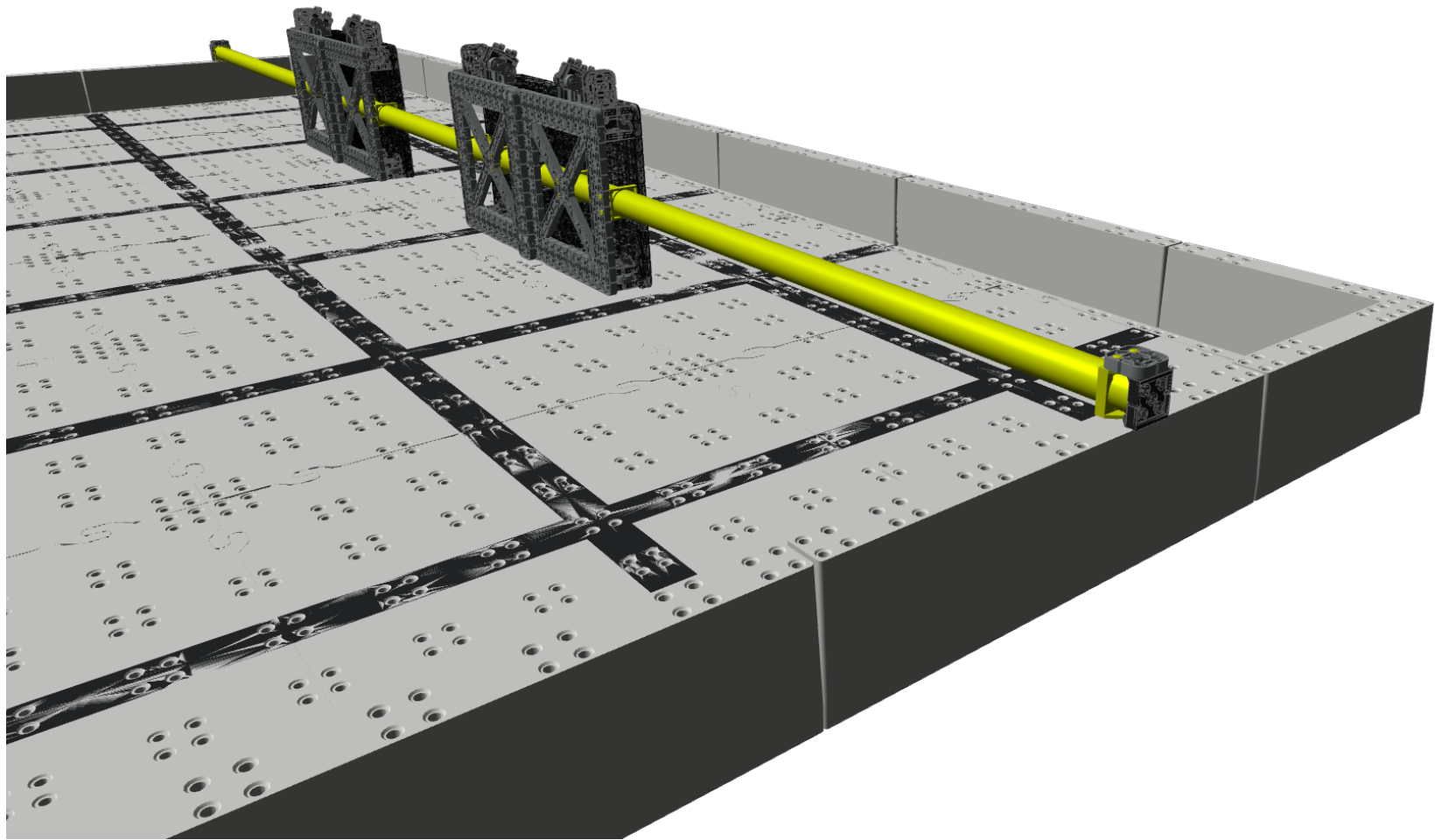




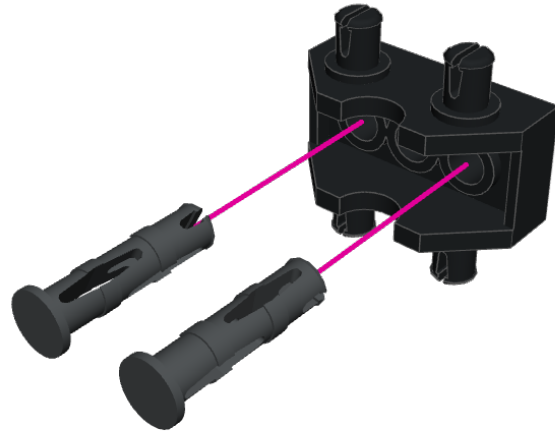




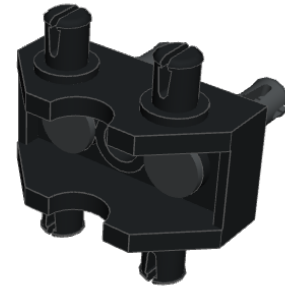




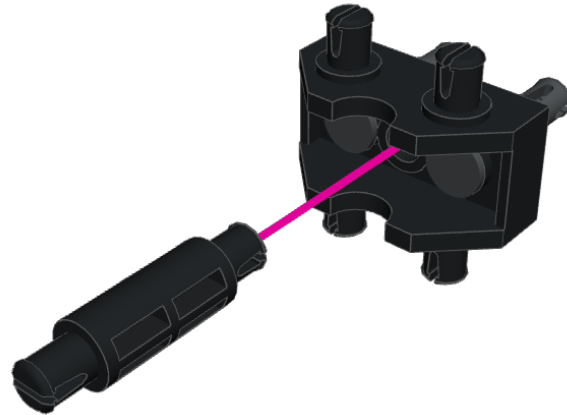
2x



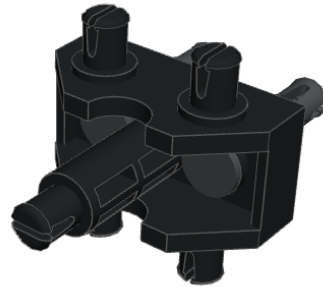
2x



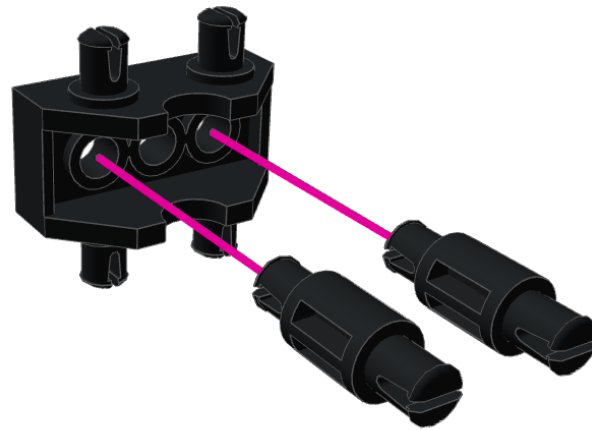
2x



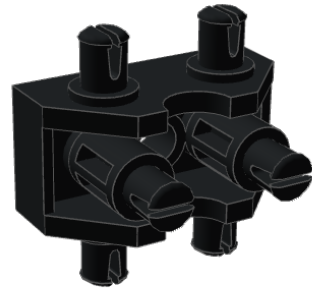
2x



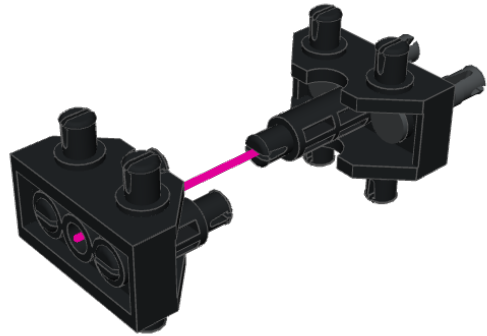
2x



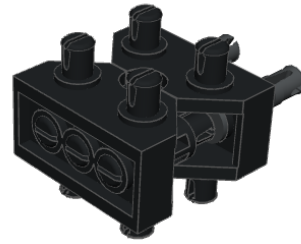
2x



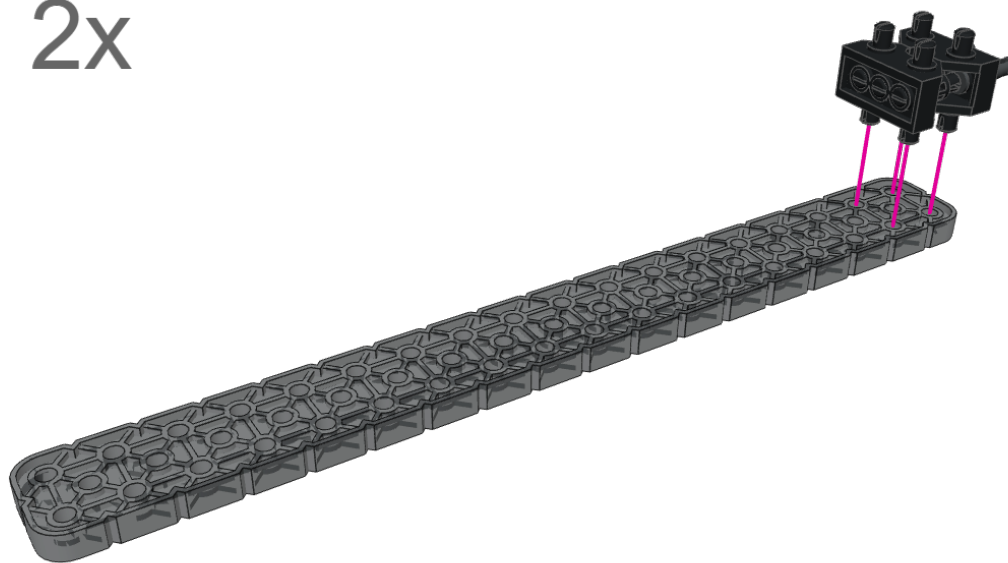
2x



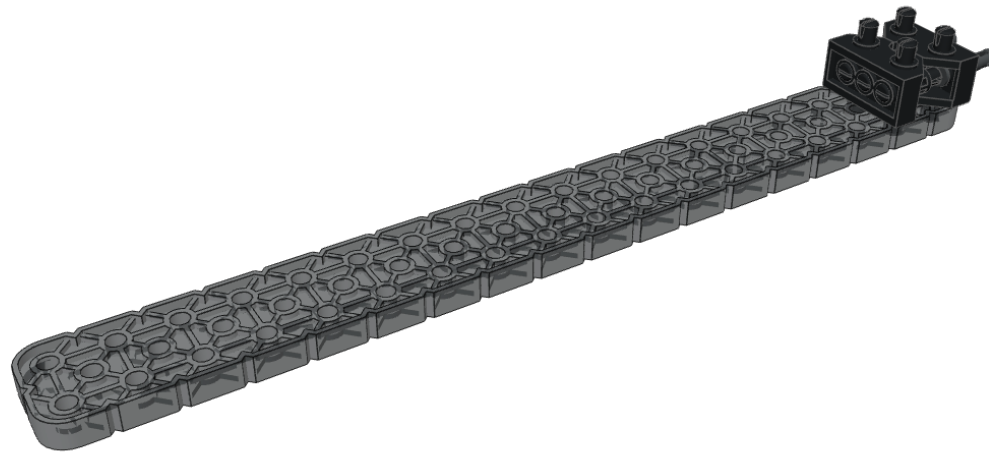
2x



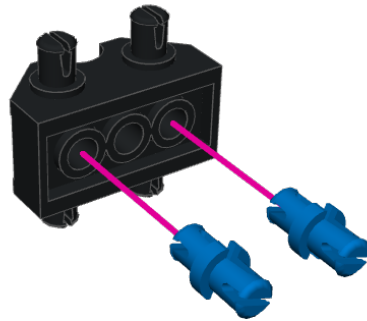
2x



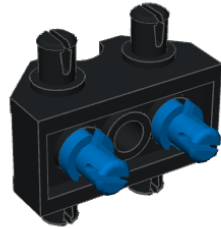
2x



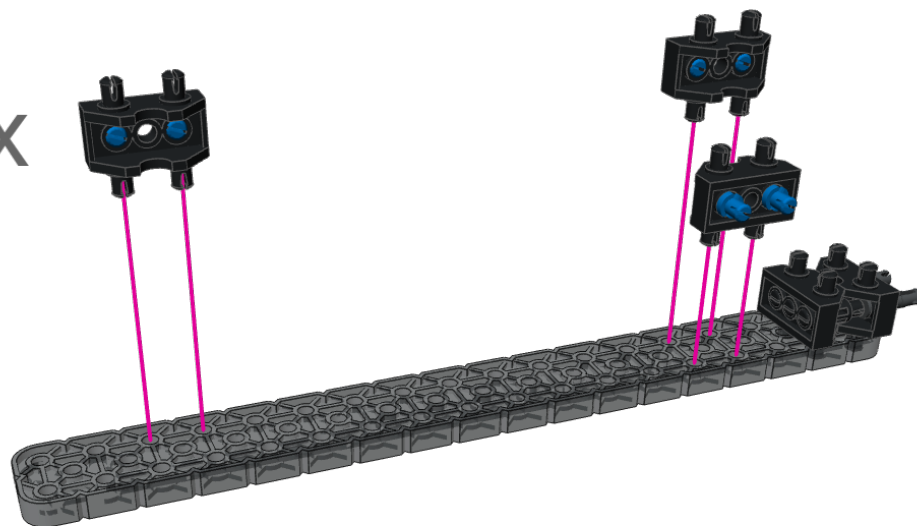
6x



6x



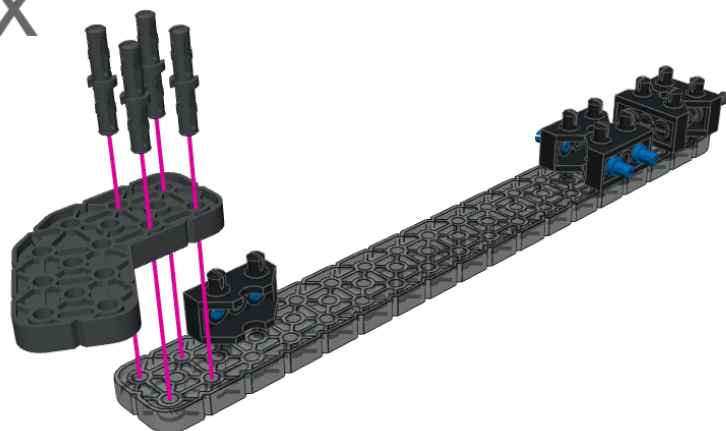
2x



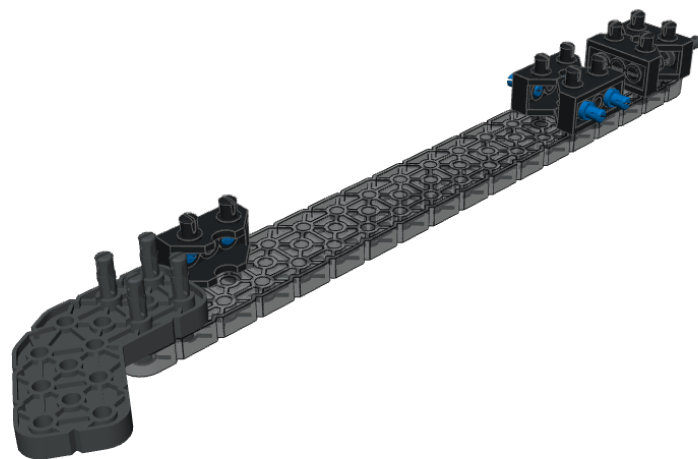
2x



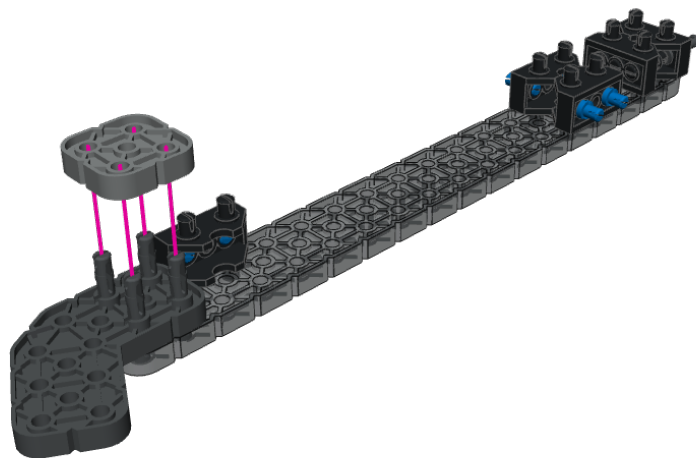
2x



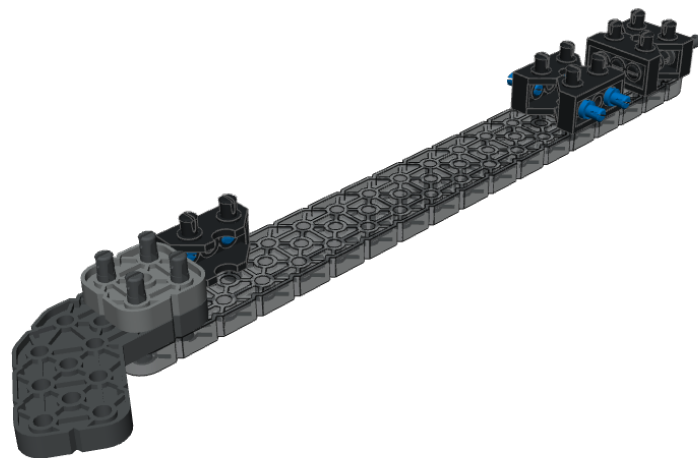
2x



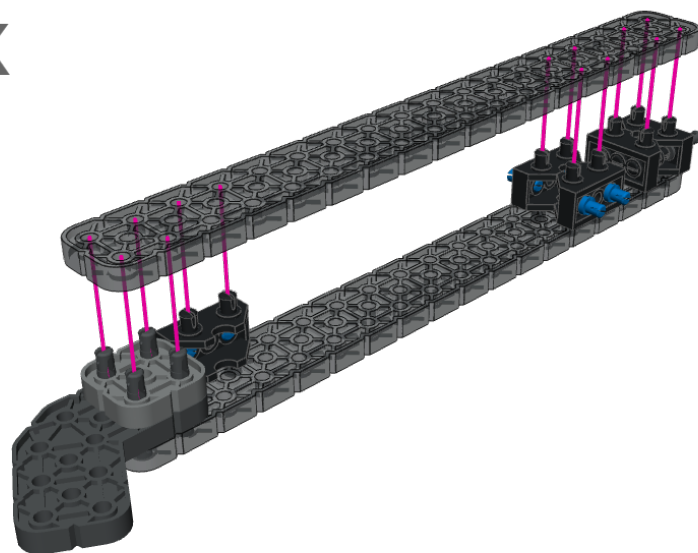
2x



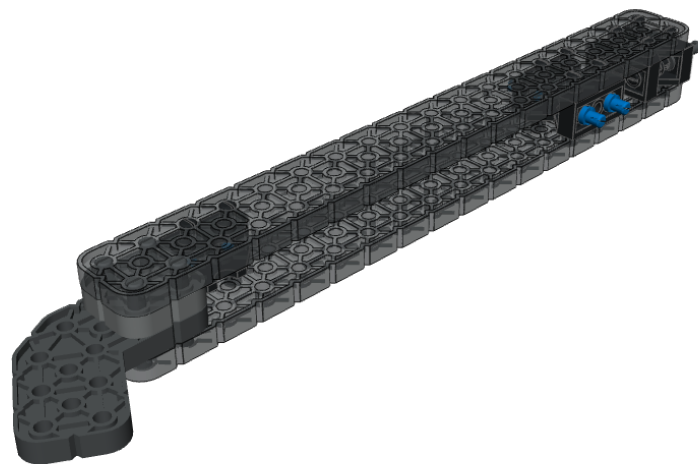
2x



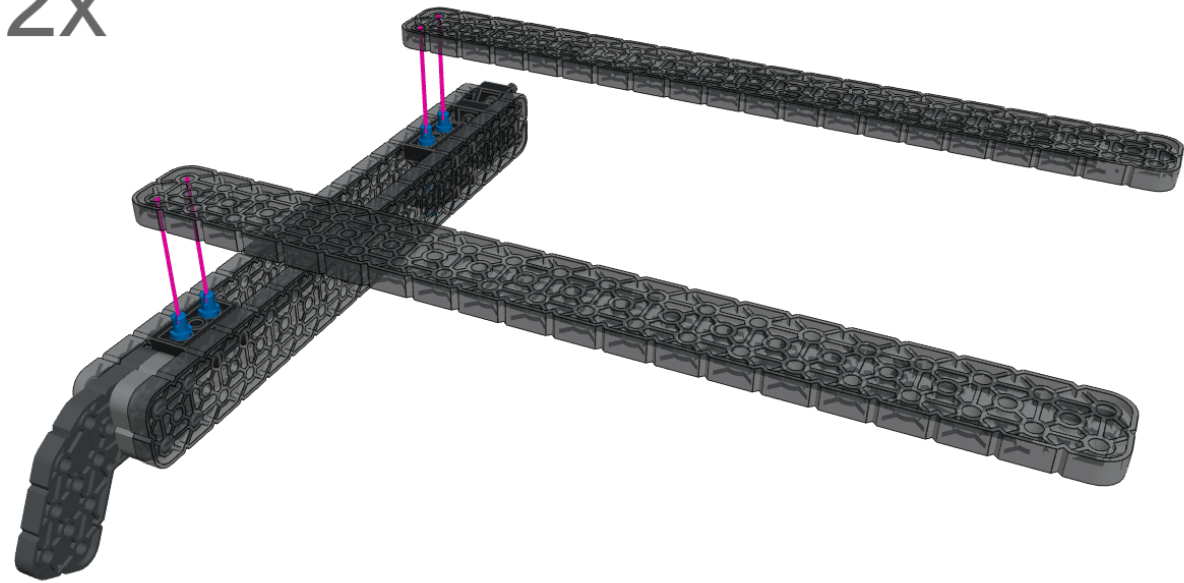
2x



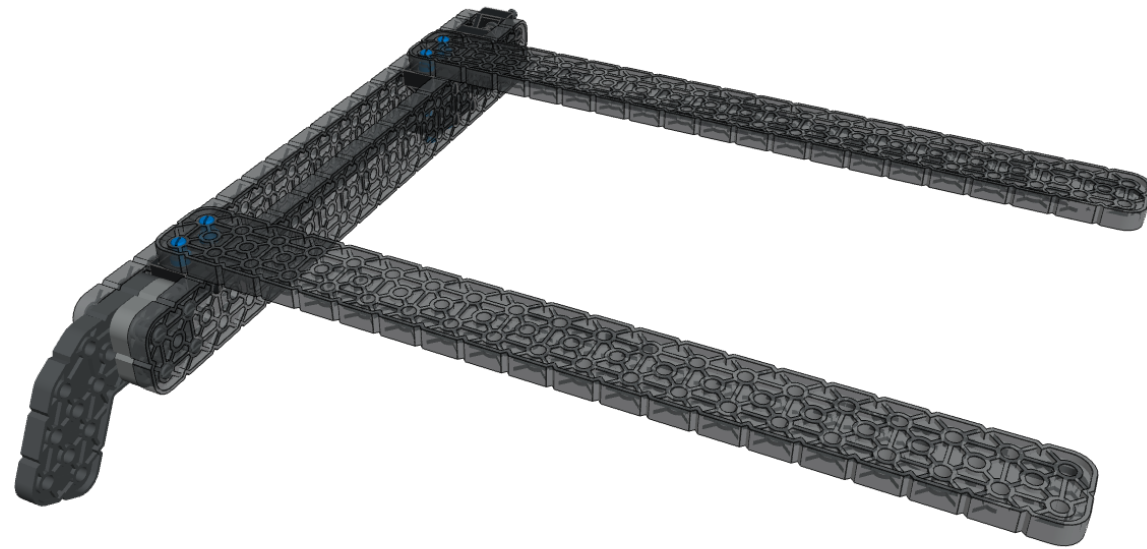
2x



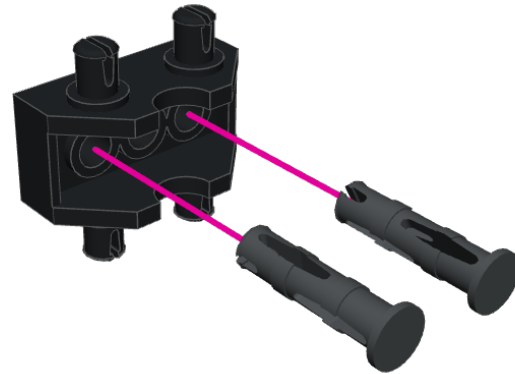
2x



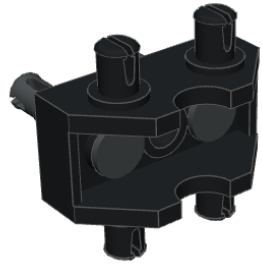
2x



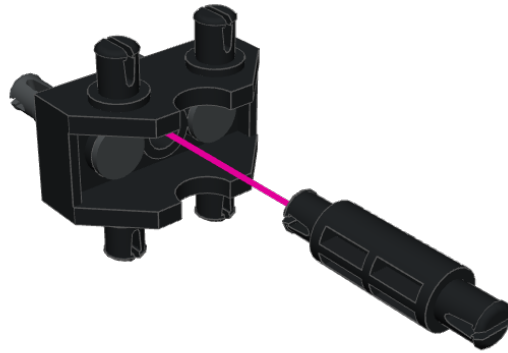
2x



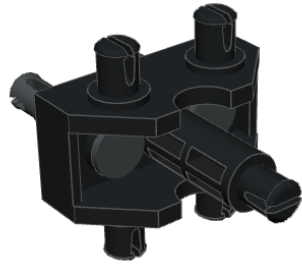
2x



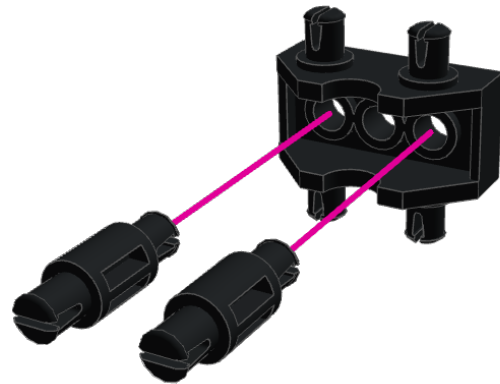
2x



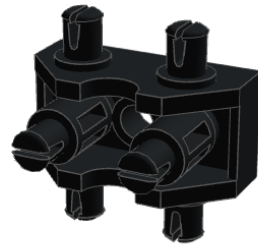
2x



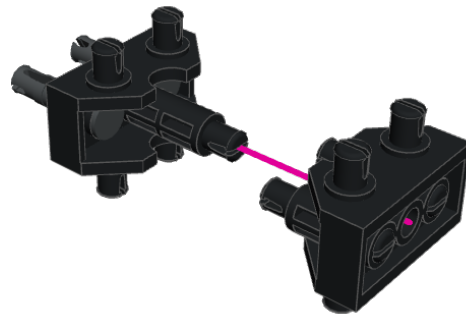
2x



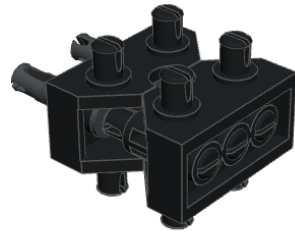
2x



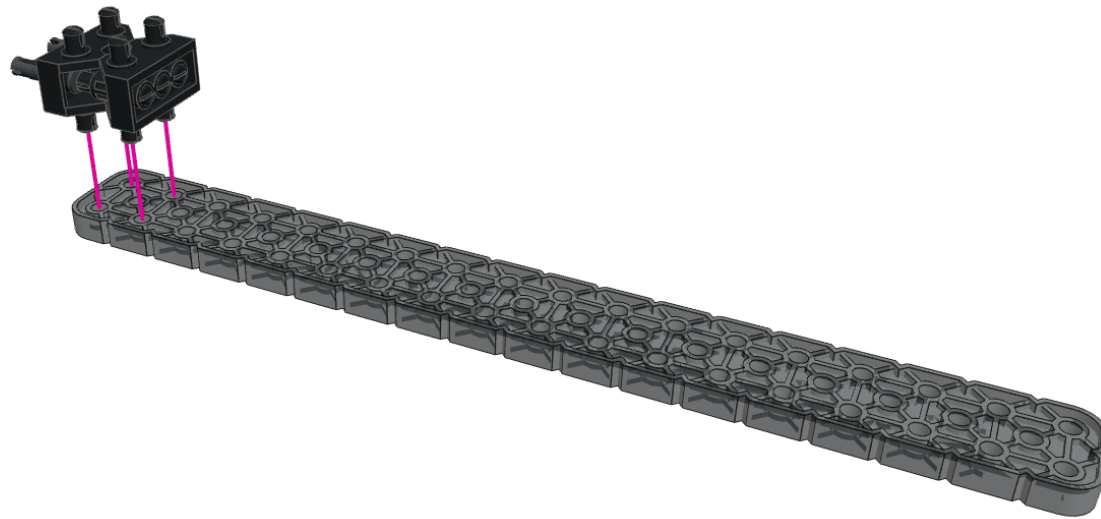
2x



2x



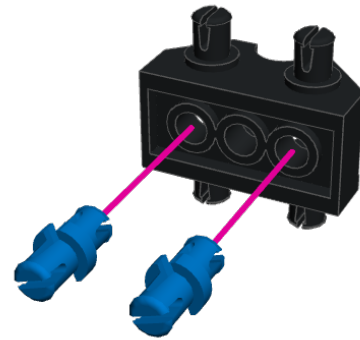
2x



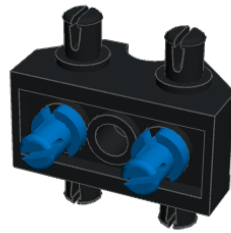
2x



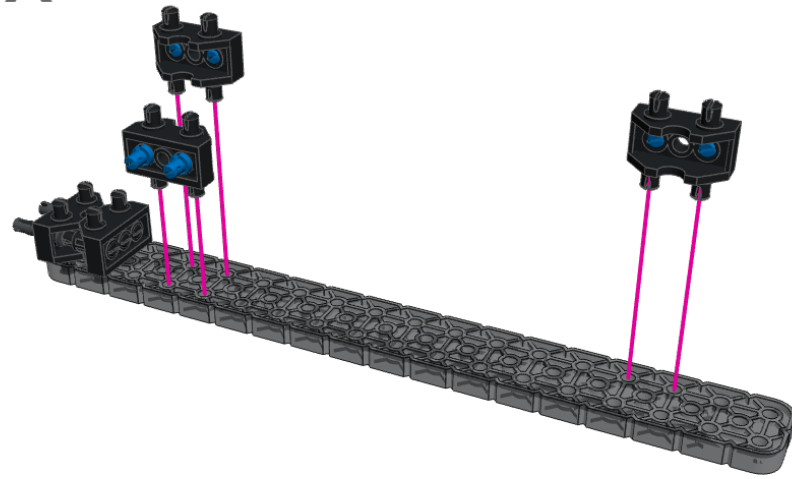
6x



6x



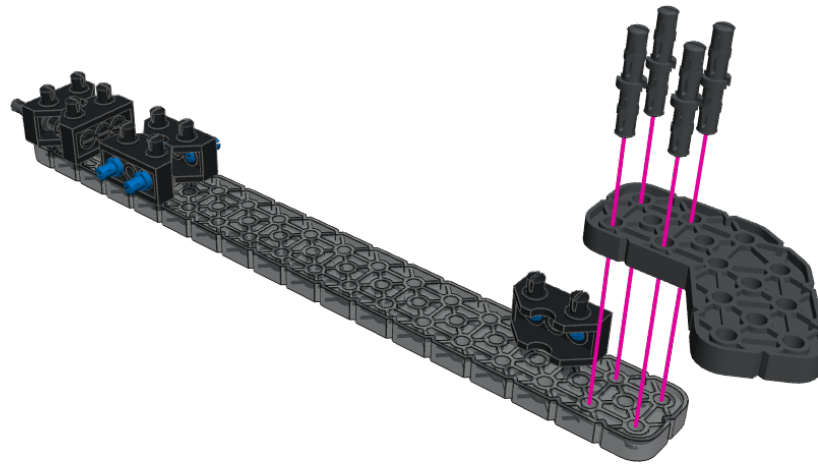
2x



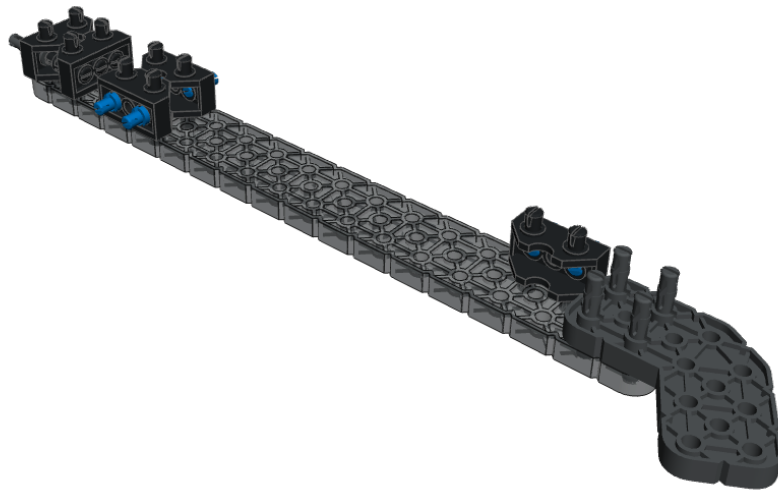
2x



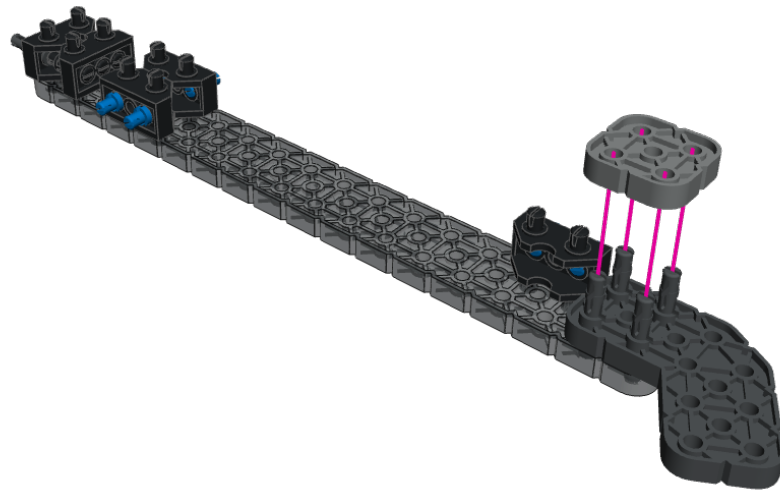
2x



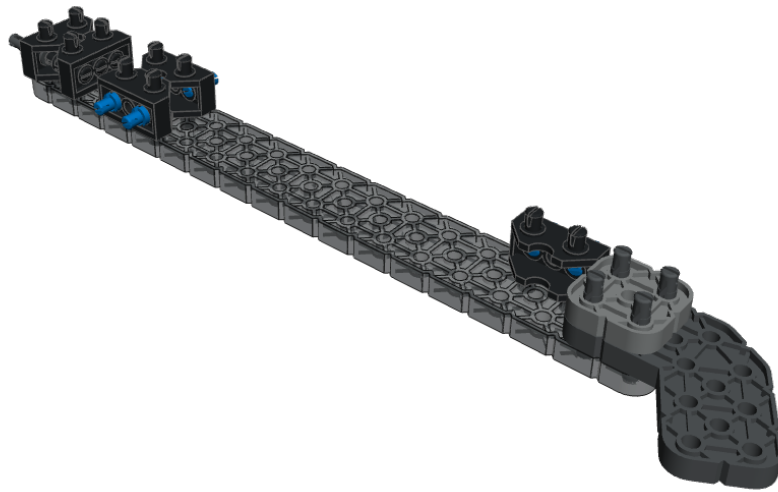
2x



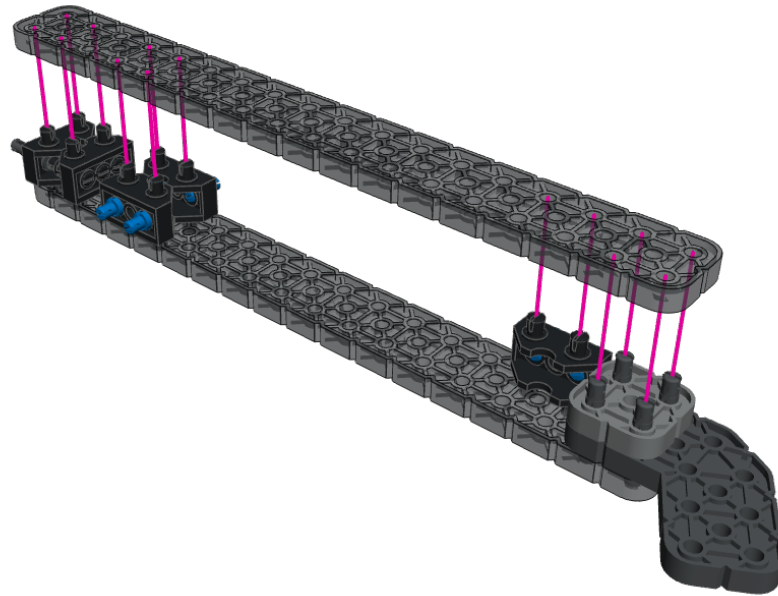
2x



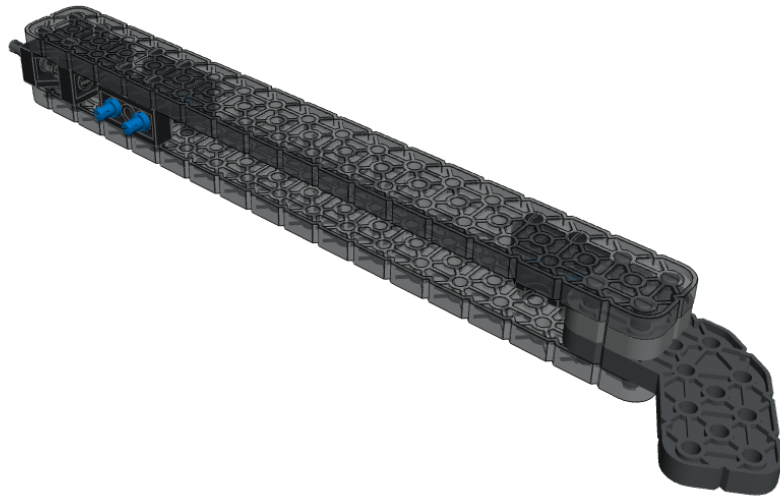
2x



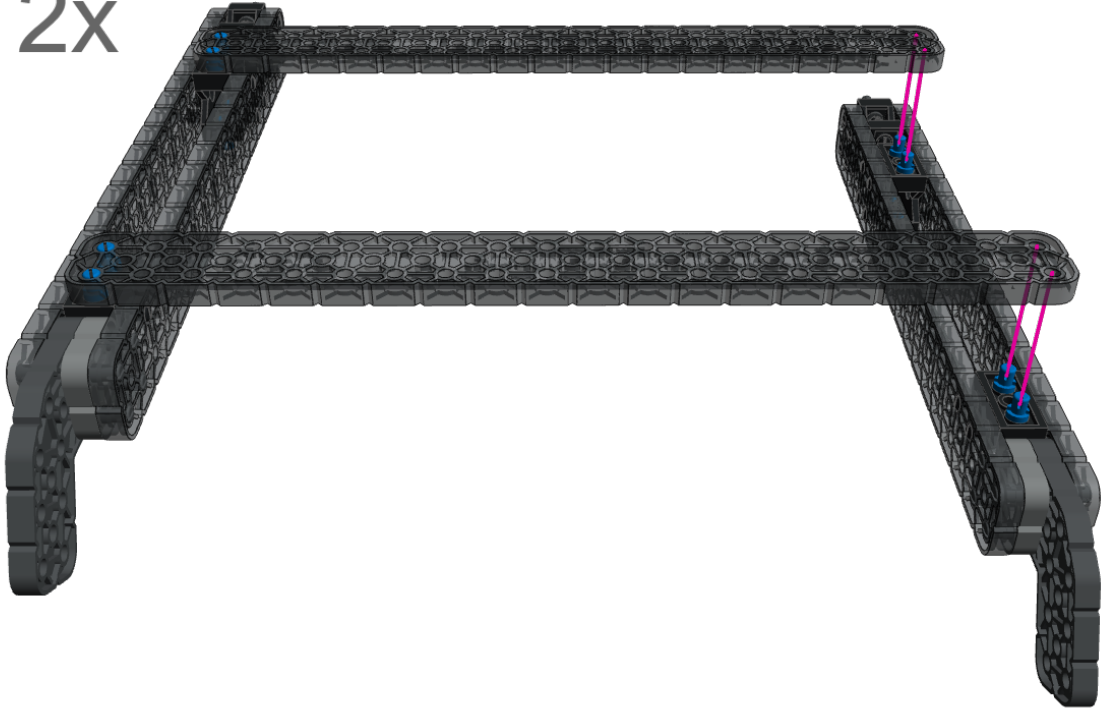
2x

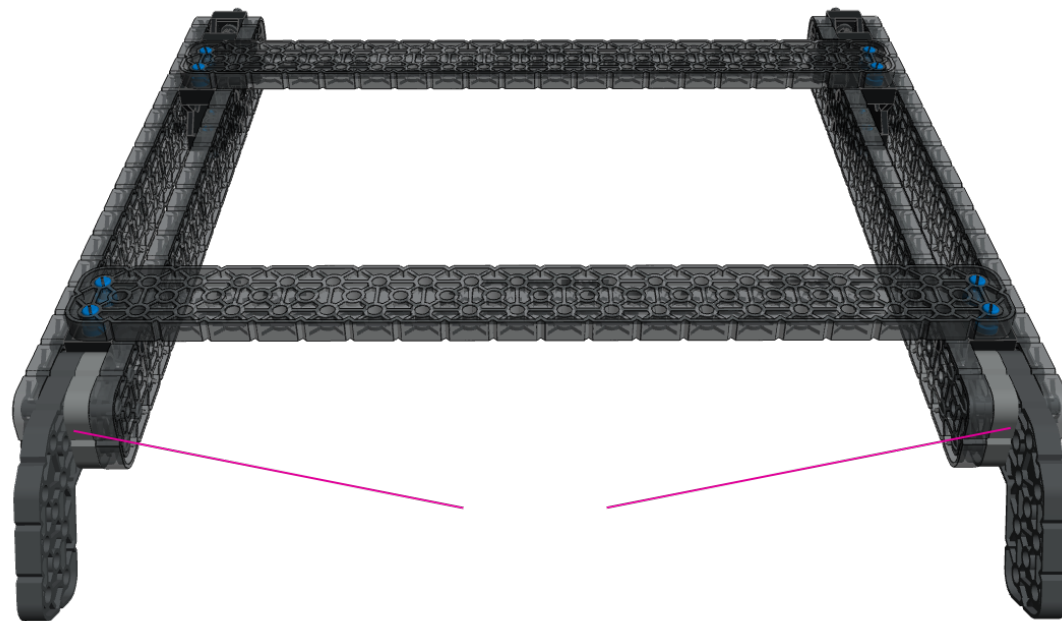


2x

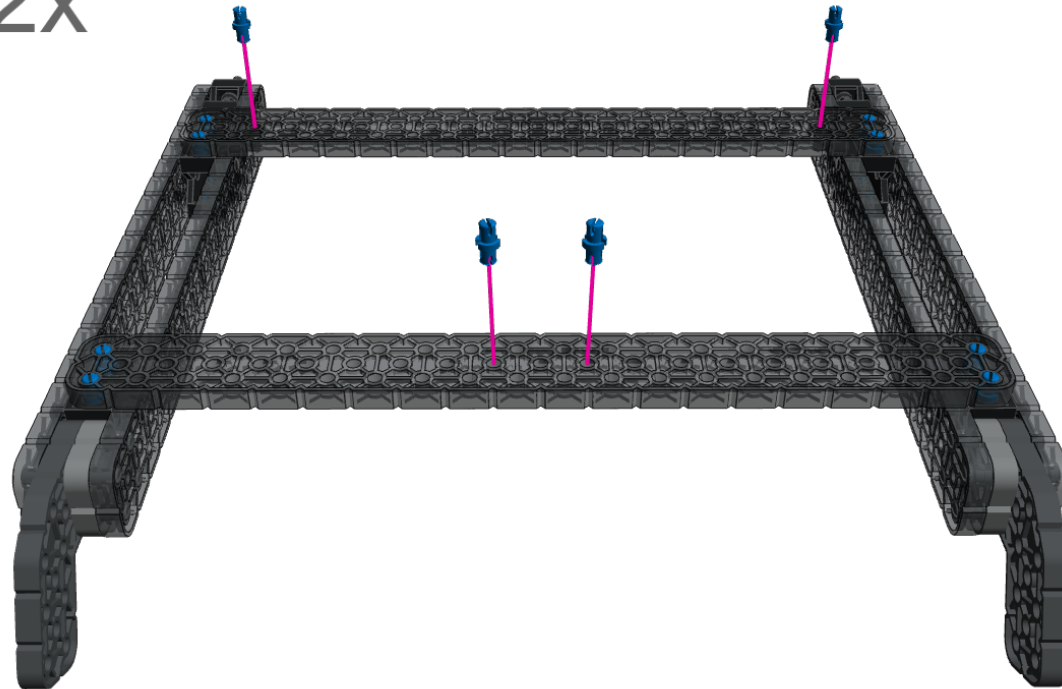


2x

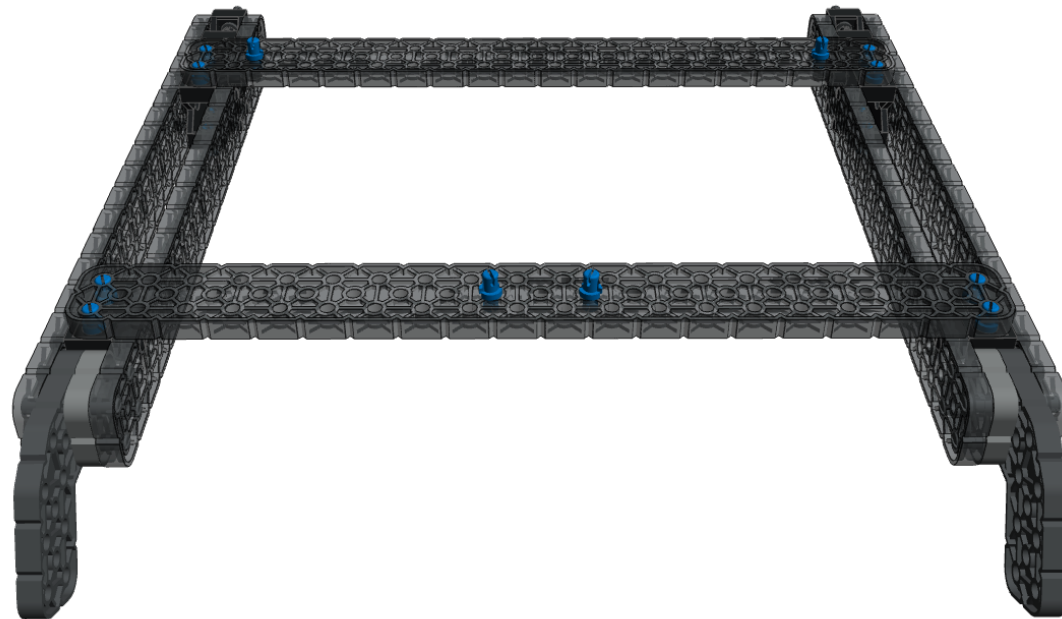




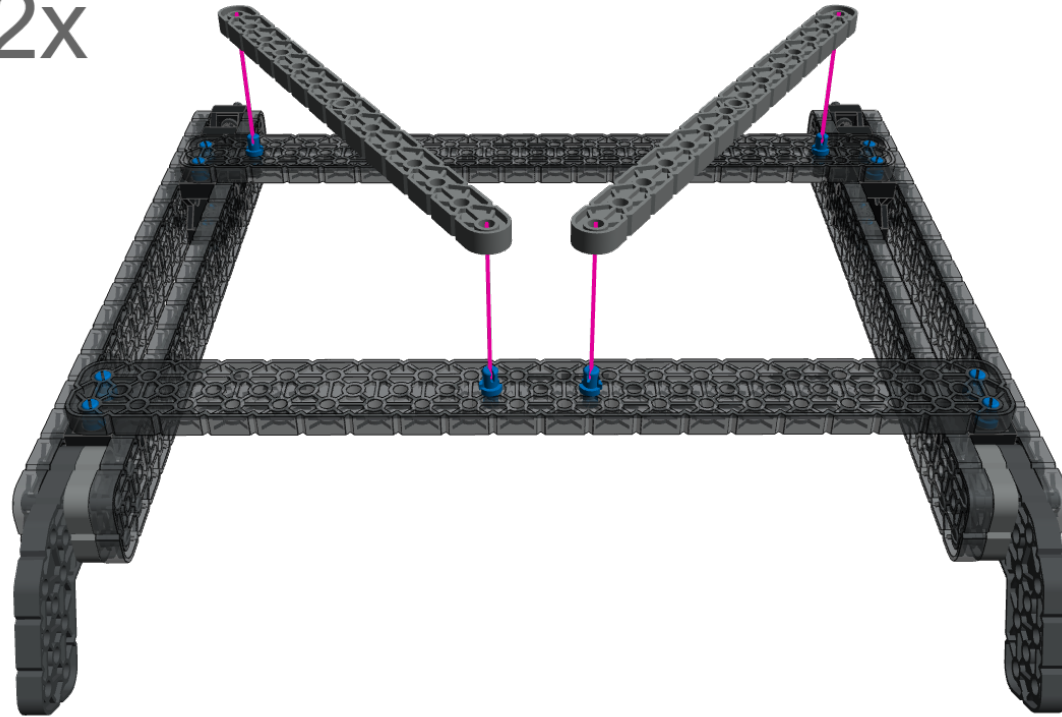
2x



2x



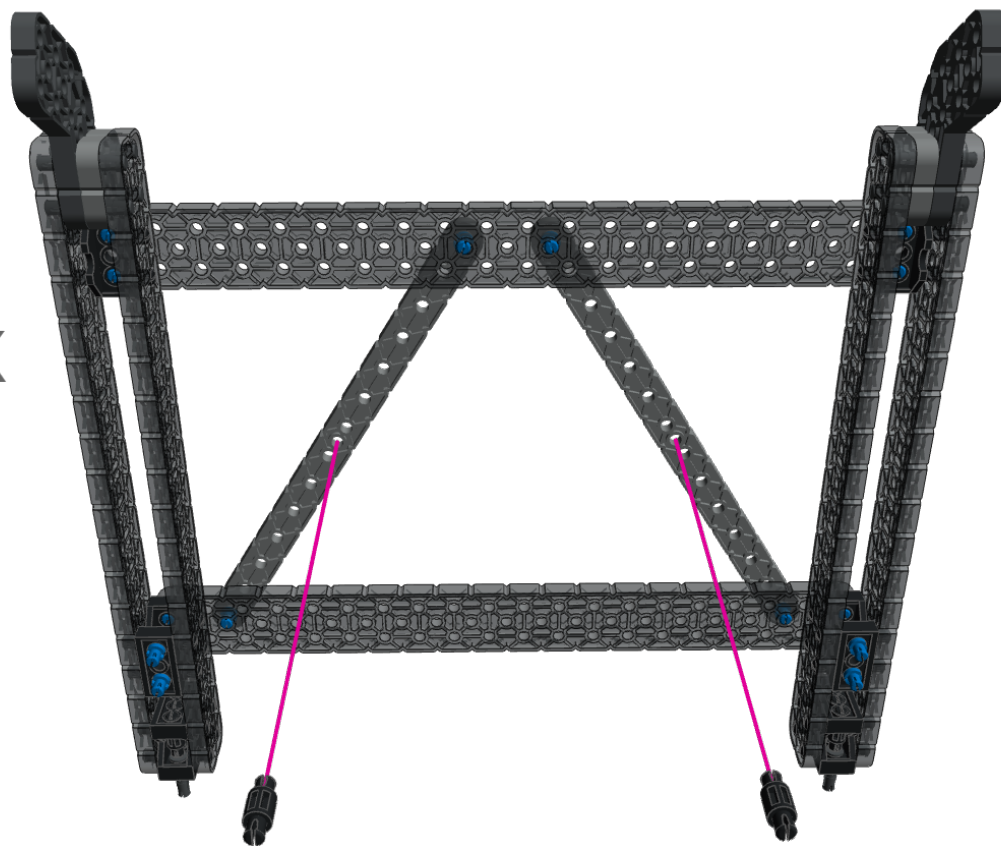
2x



2x

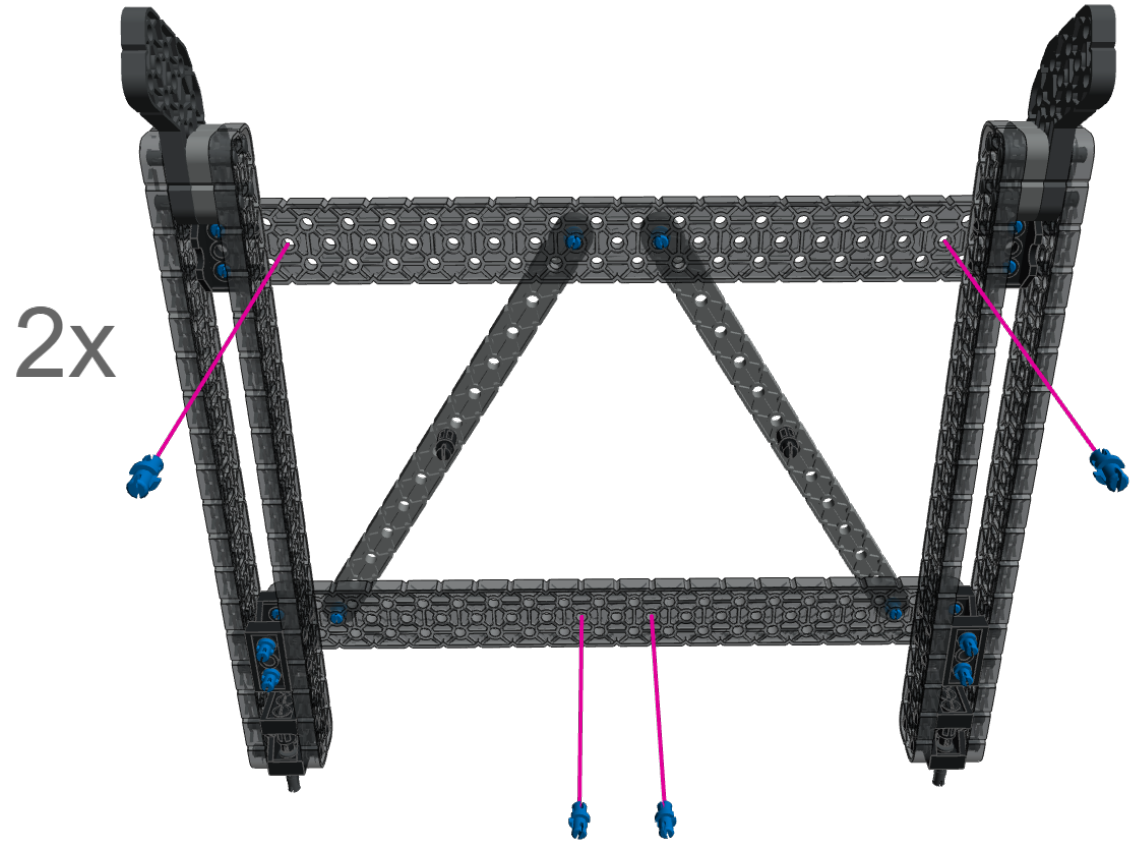


2x



2x





2x

2x



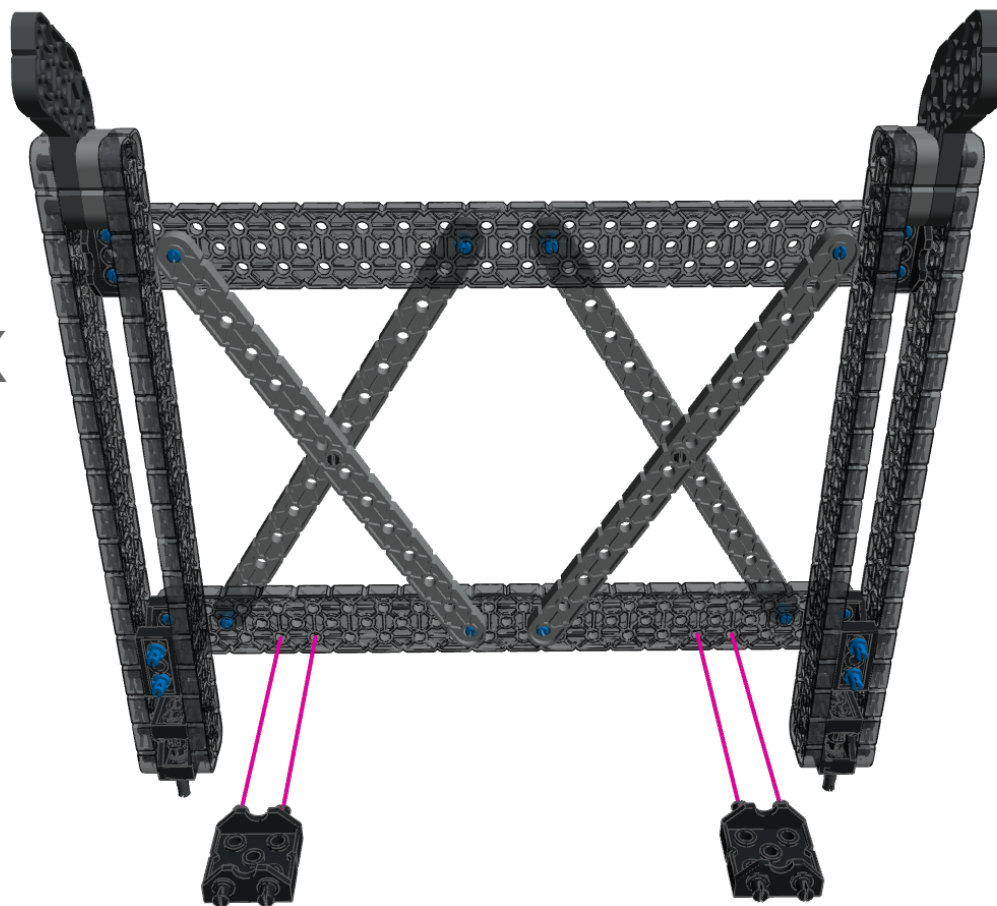
2x



2x



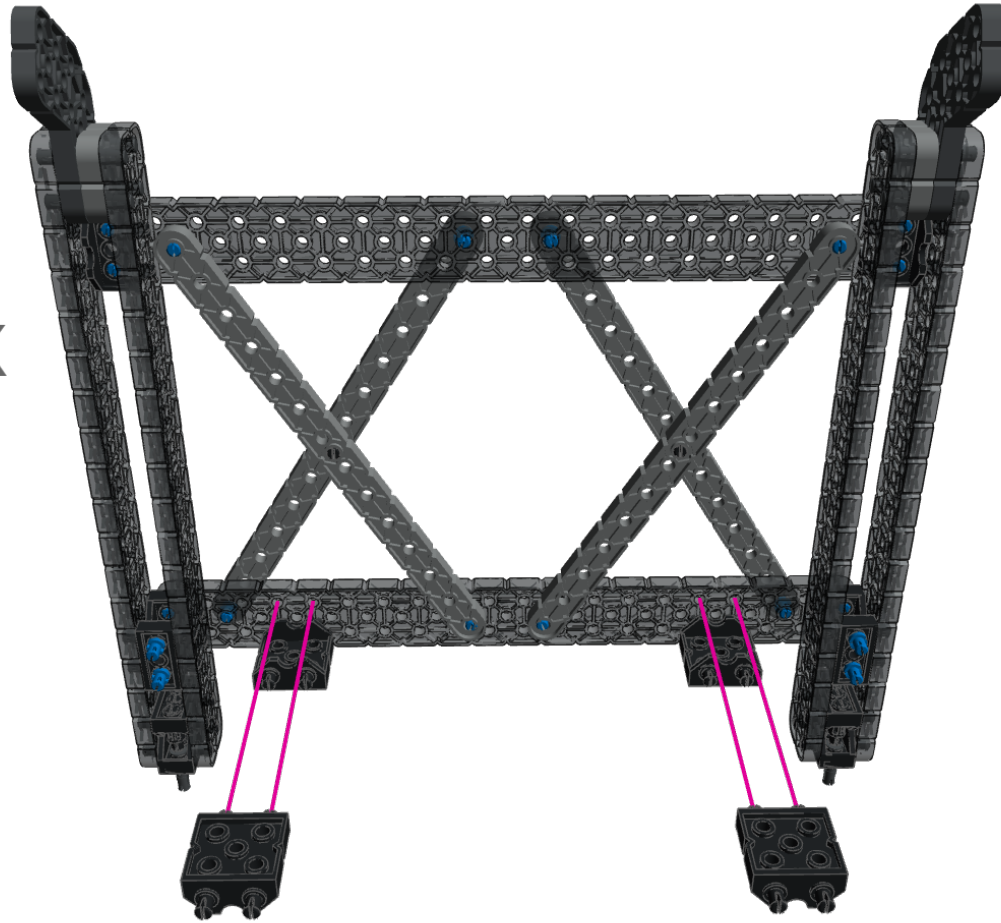
2x



2x



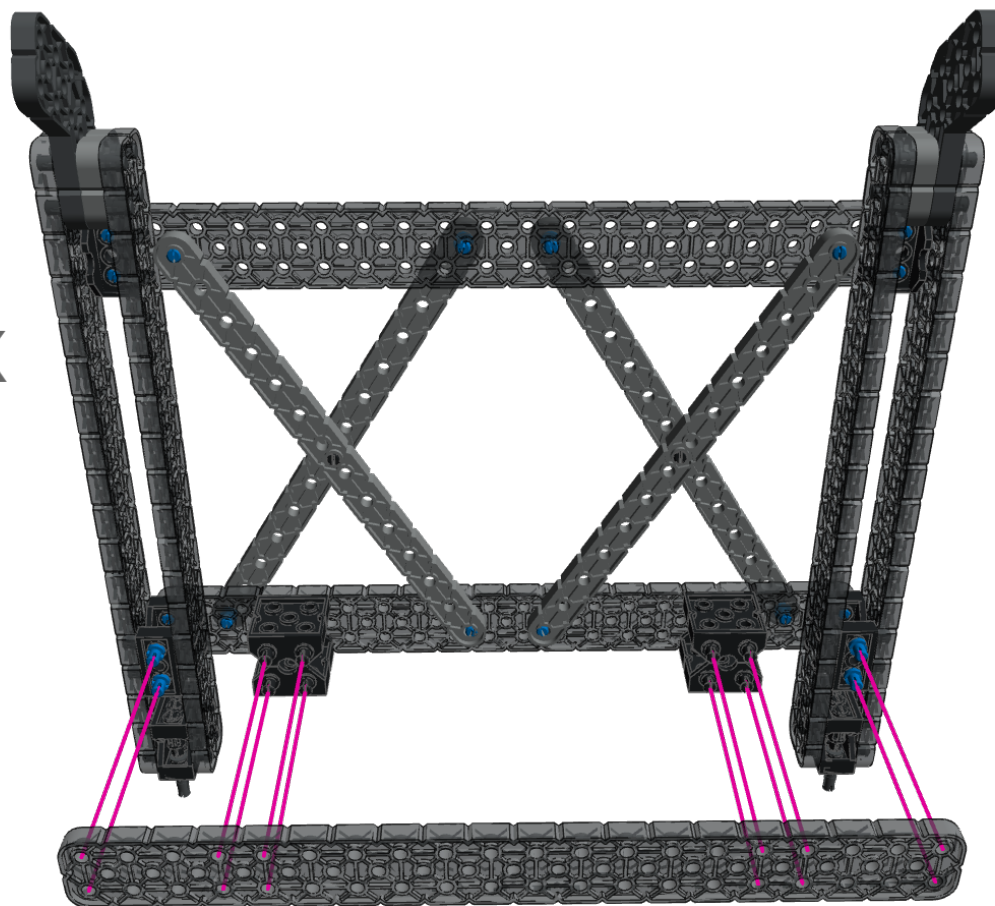
2x



2x

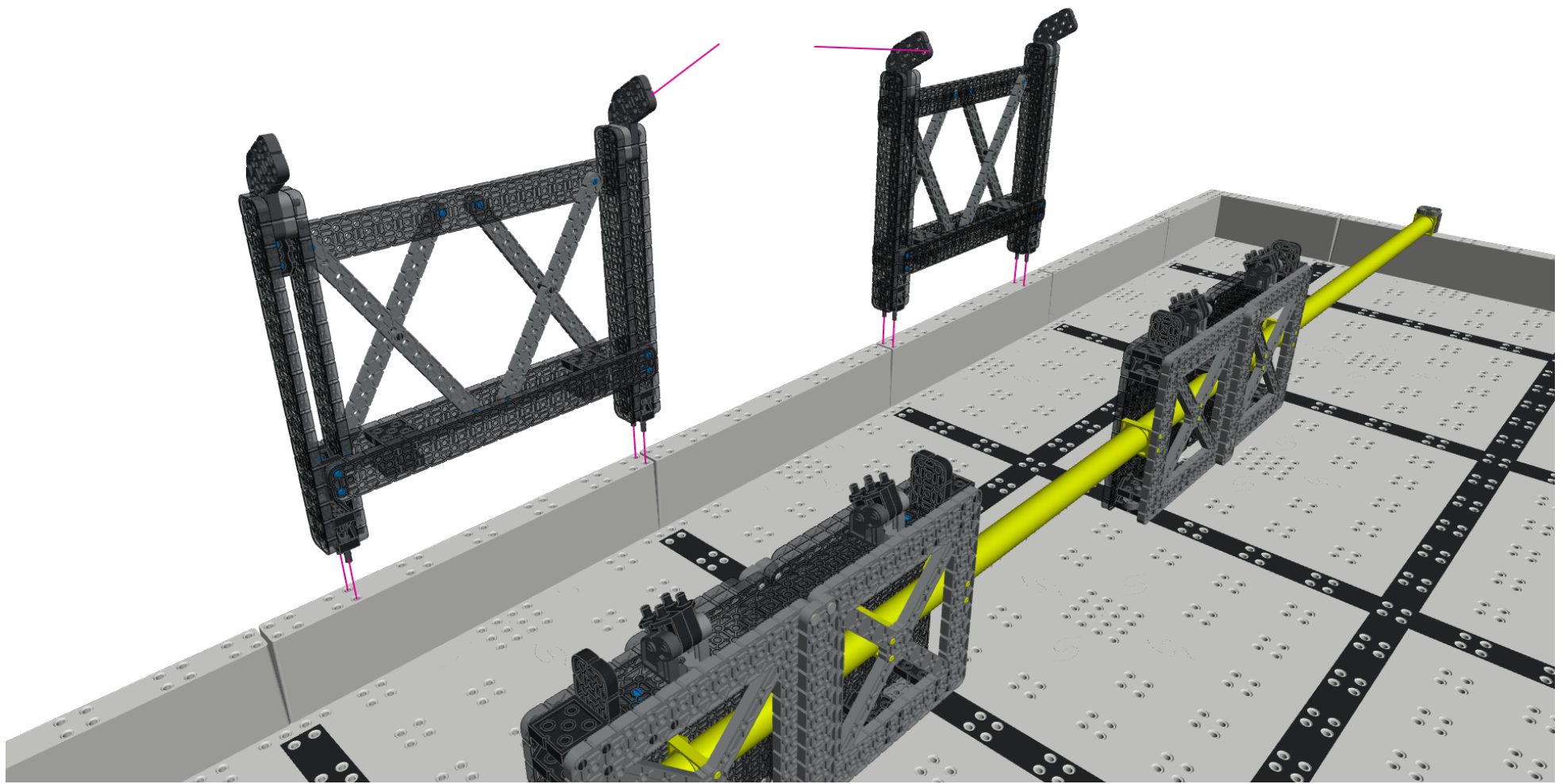


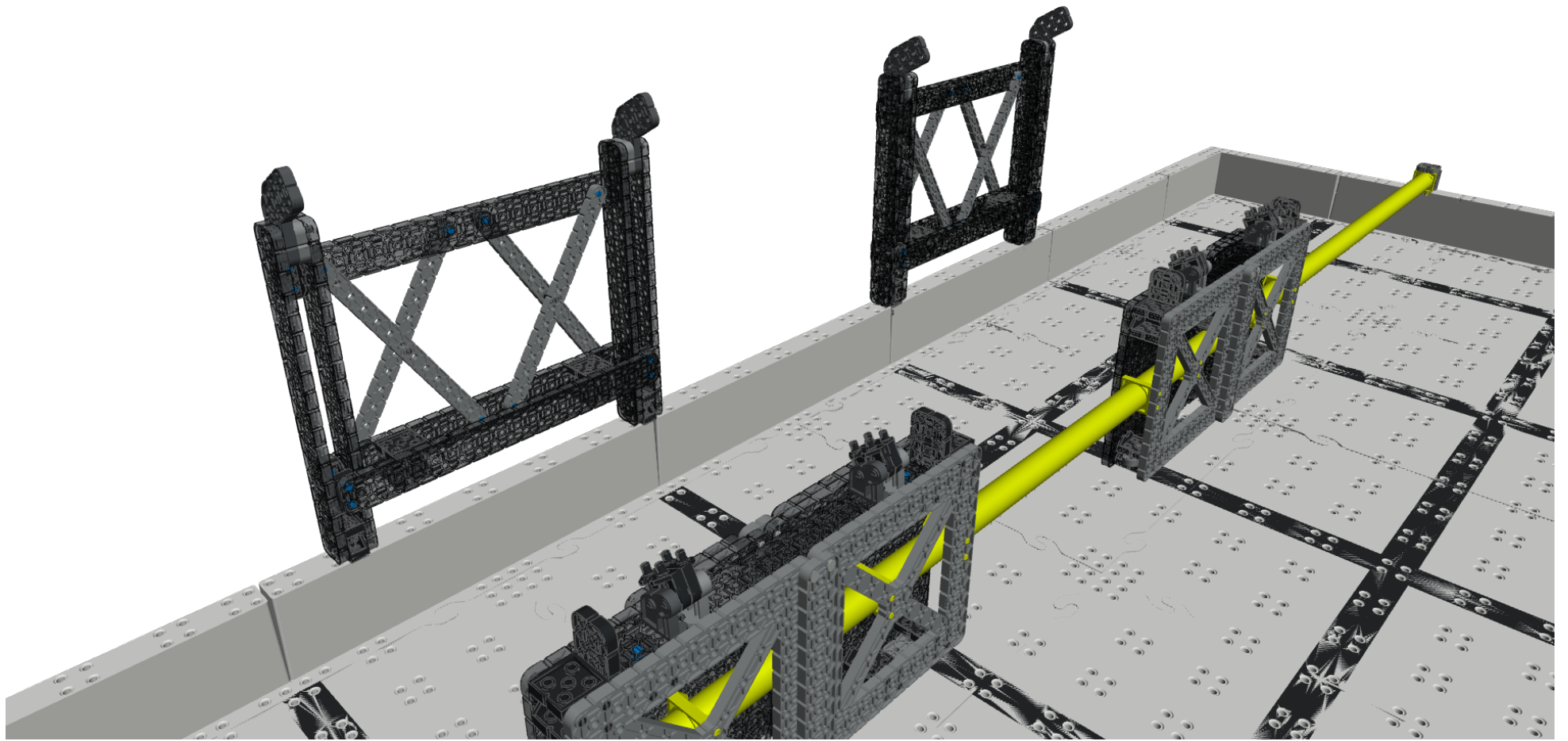
2x



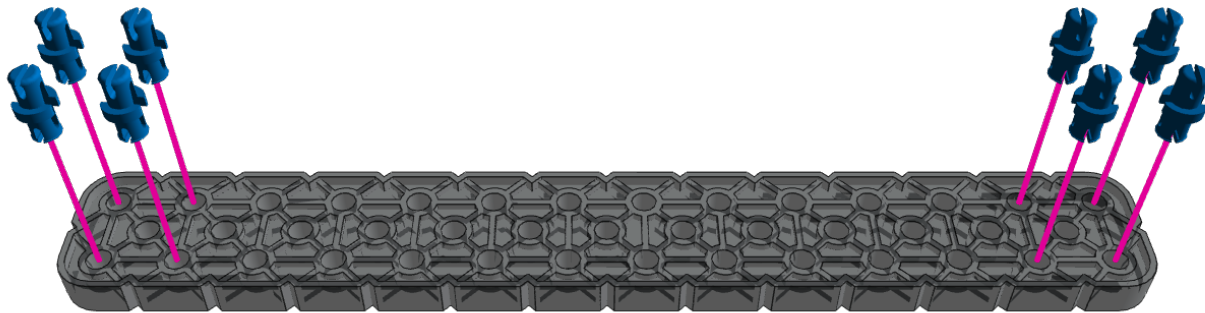
2x



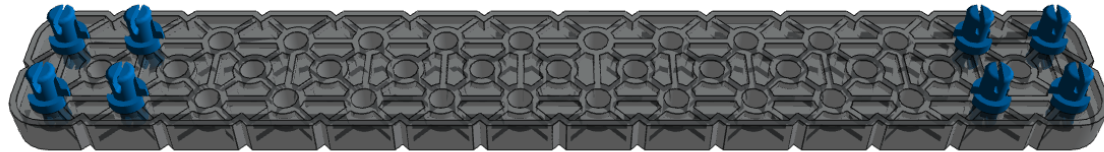




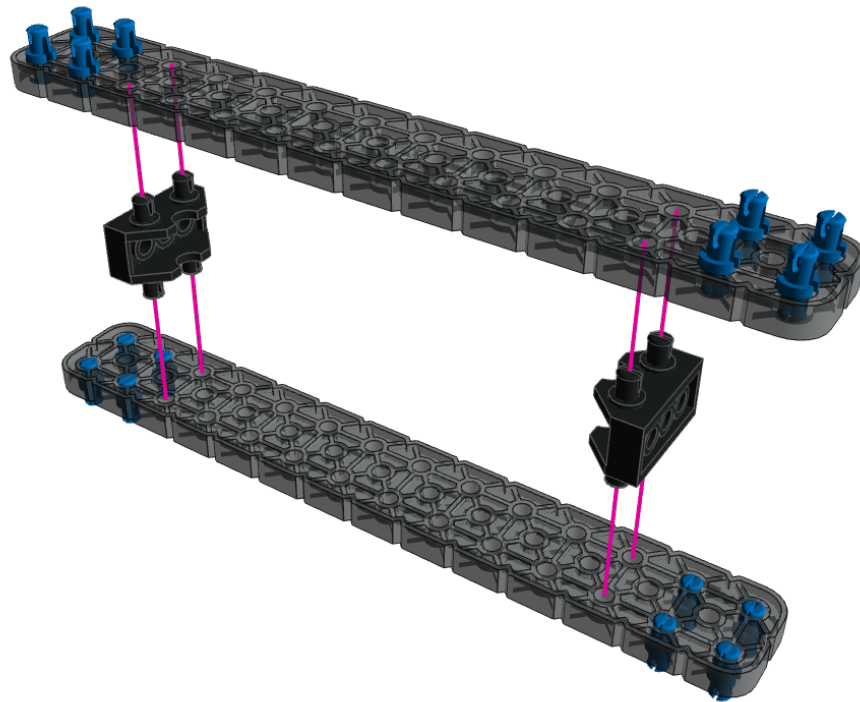
4x



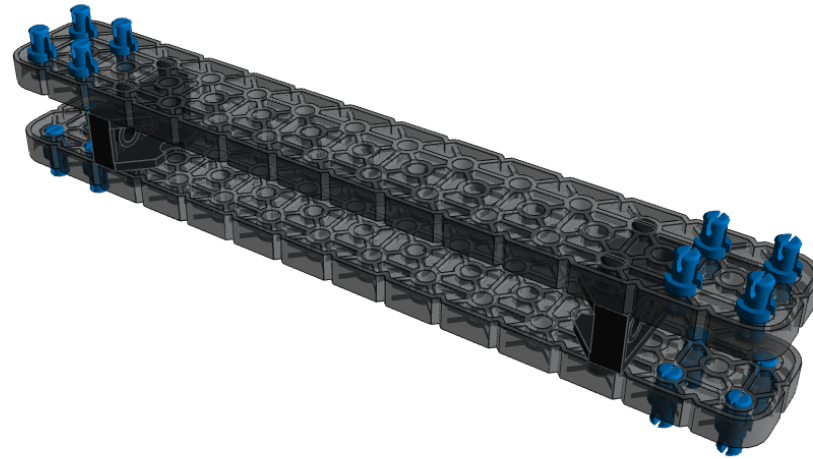
4x



2x

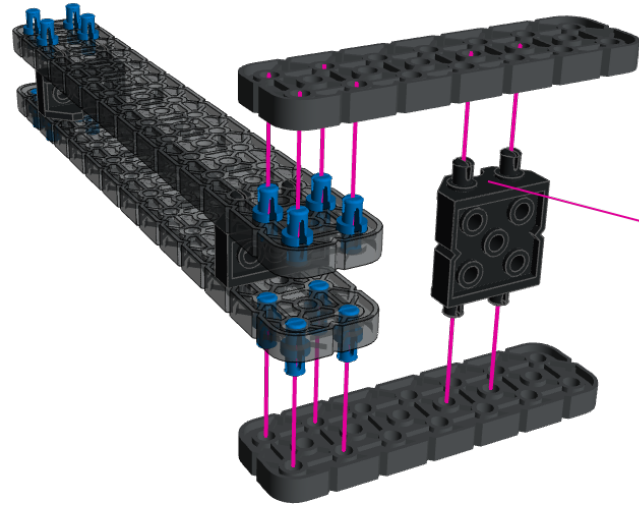


2x

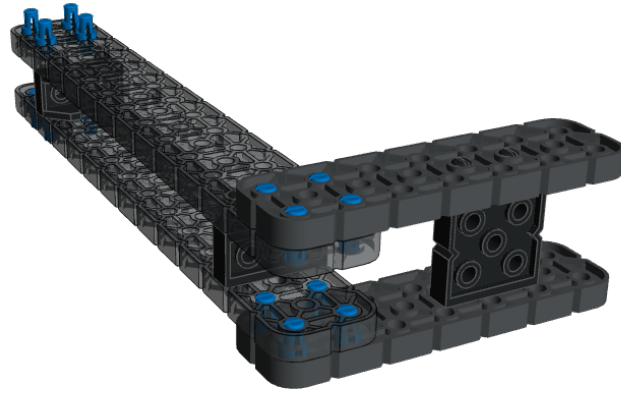




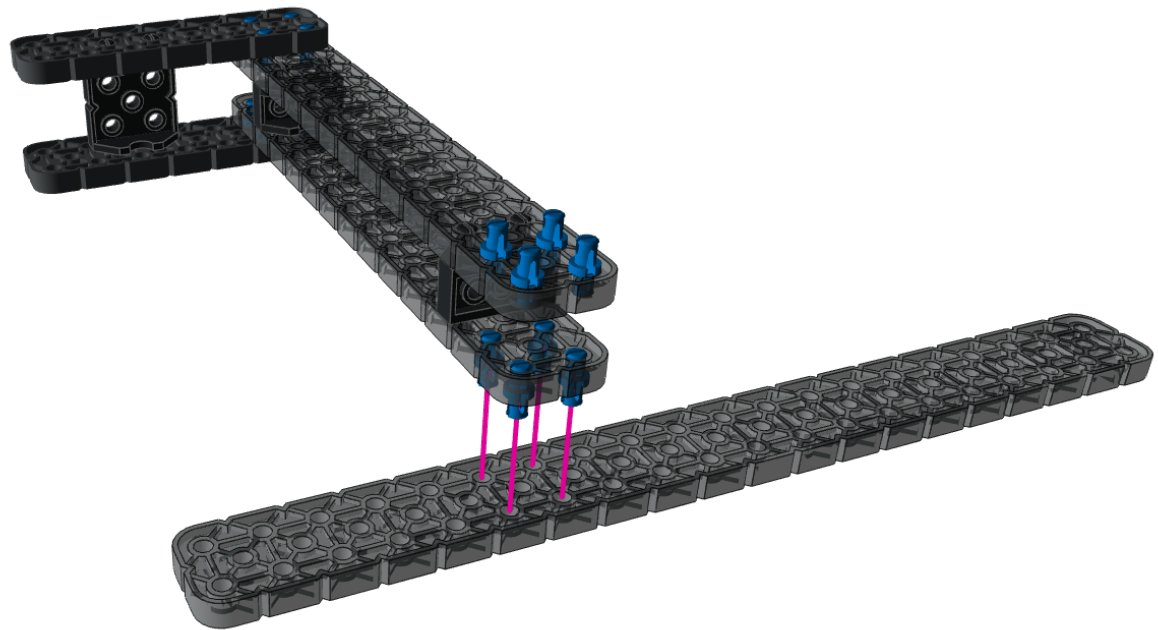
2x



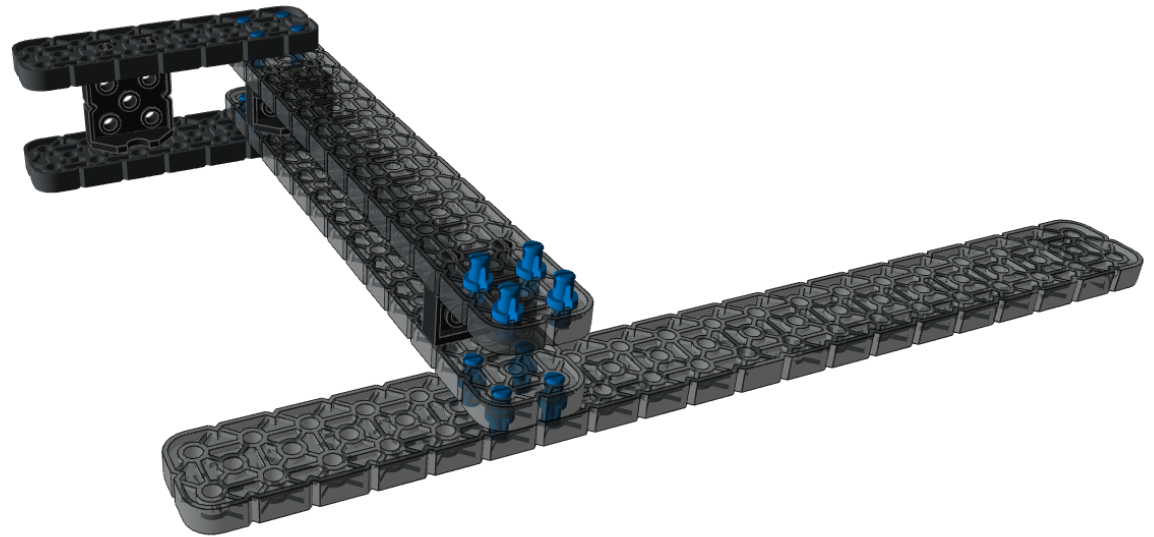
2x



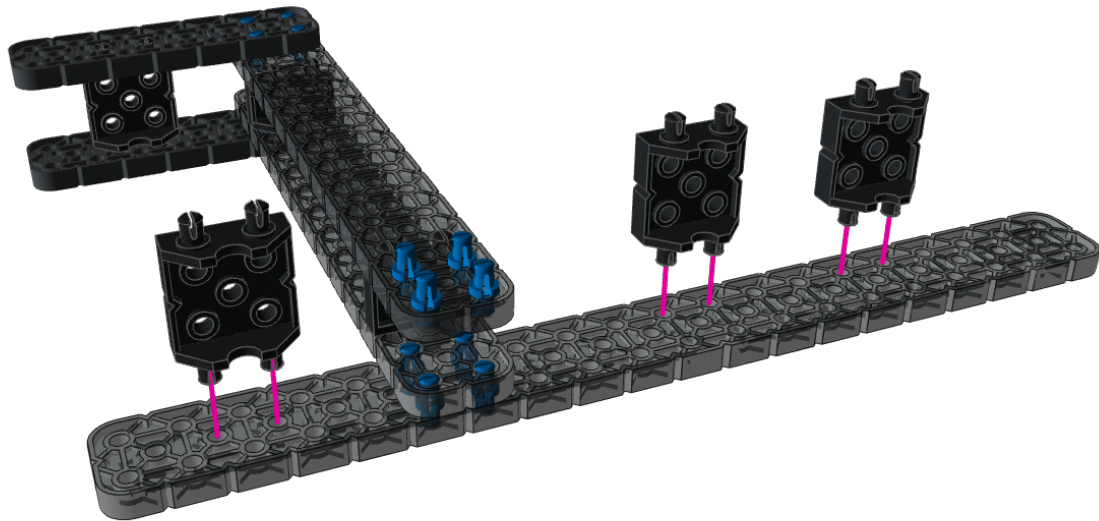
2x



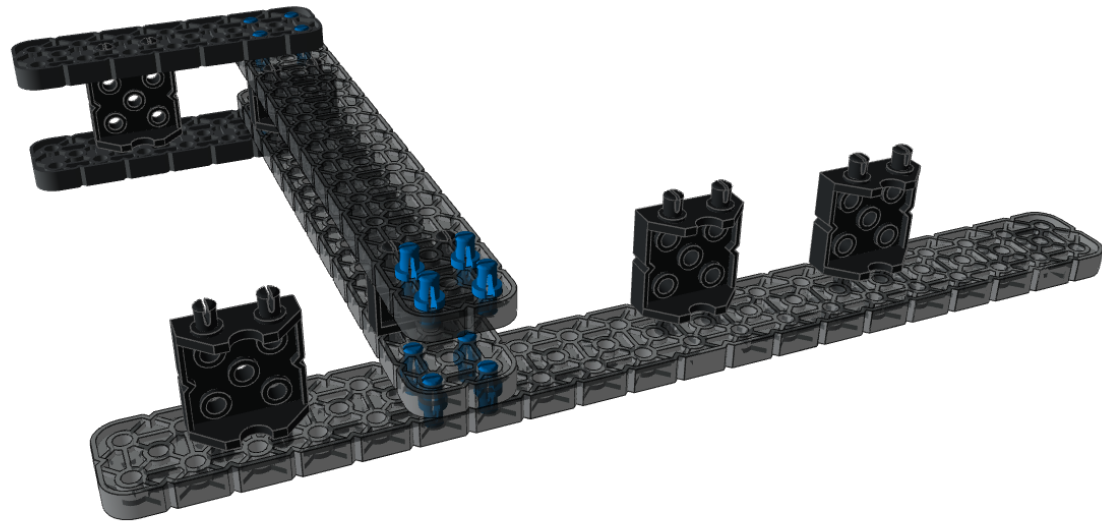
2x



2x



2x



2x



2x



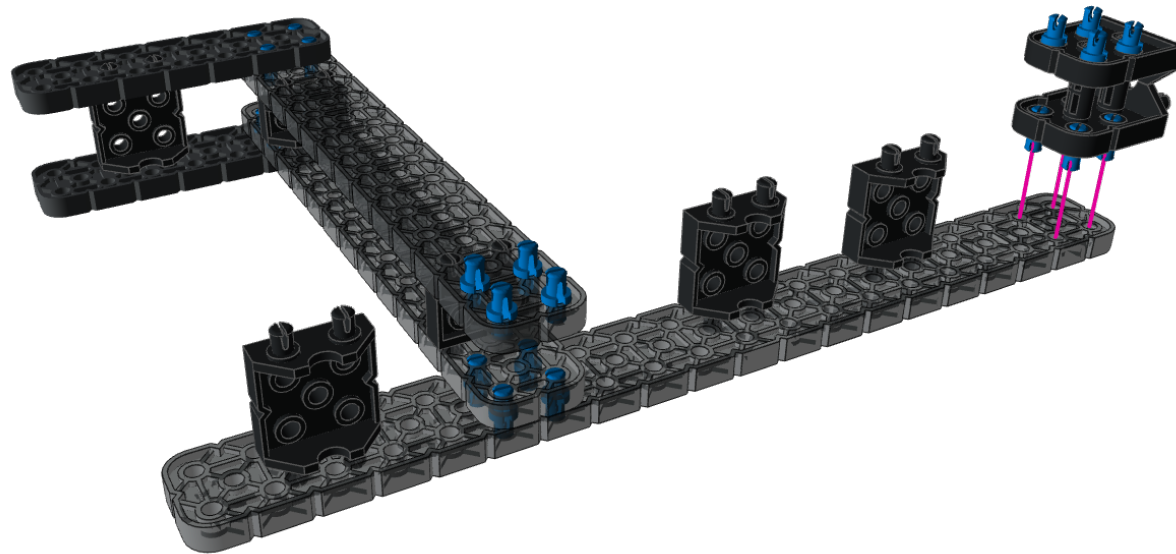
2x



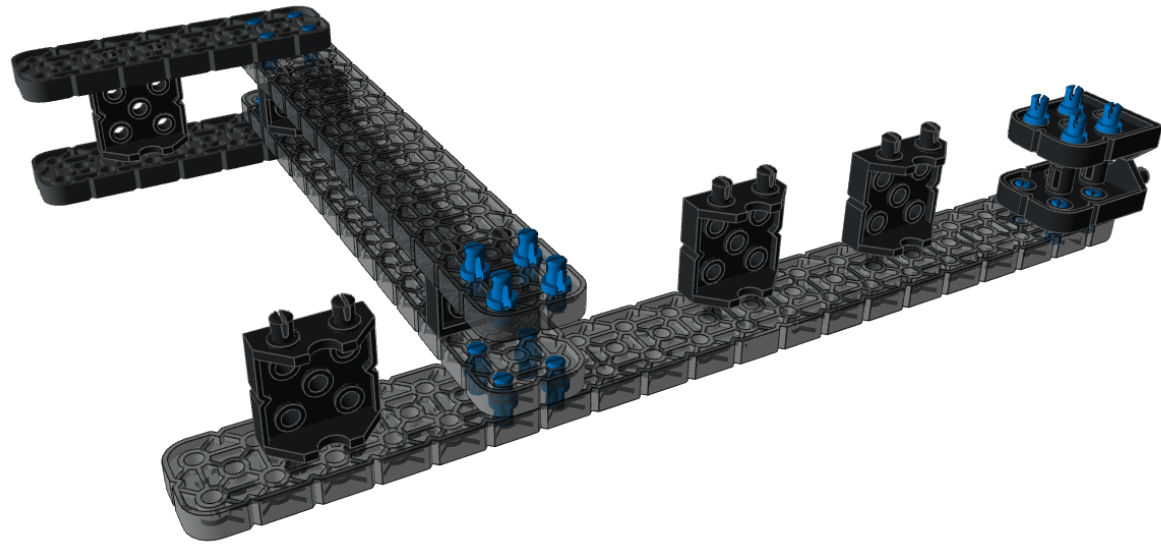
2x



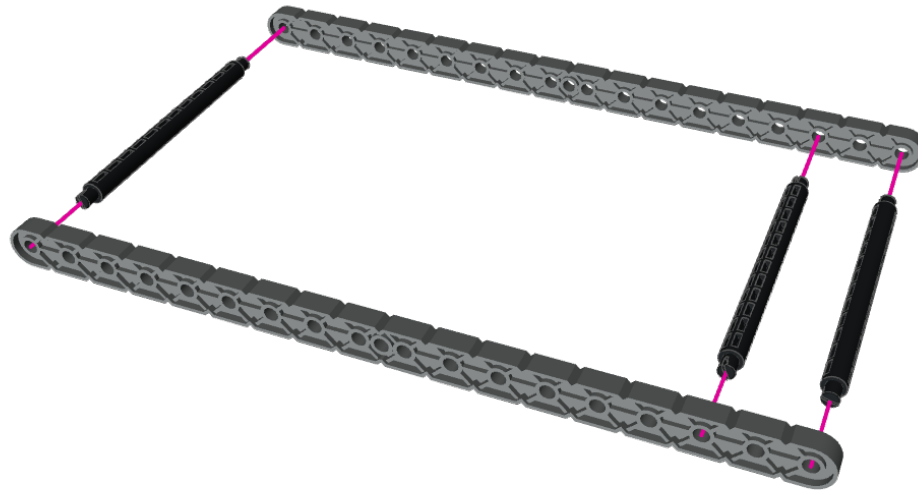
2x



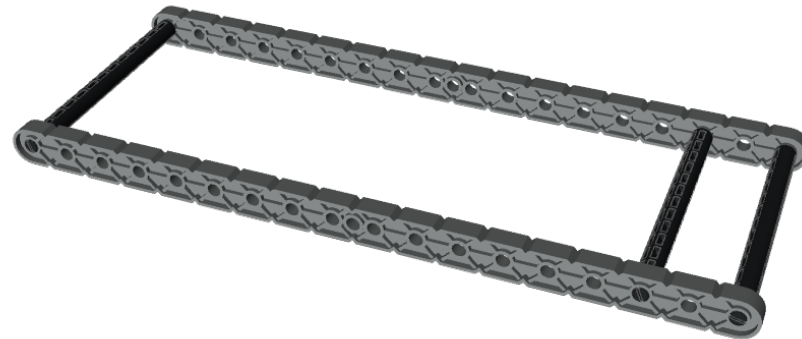
2x



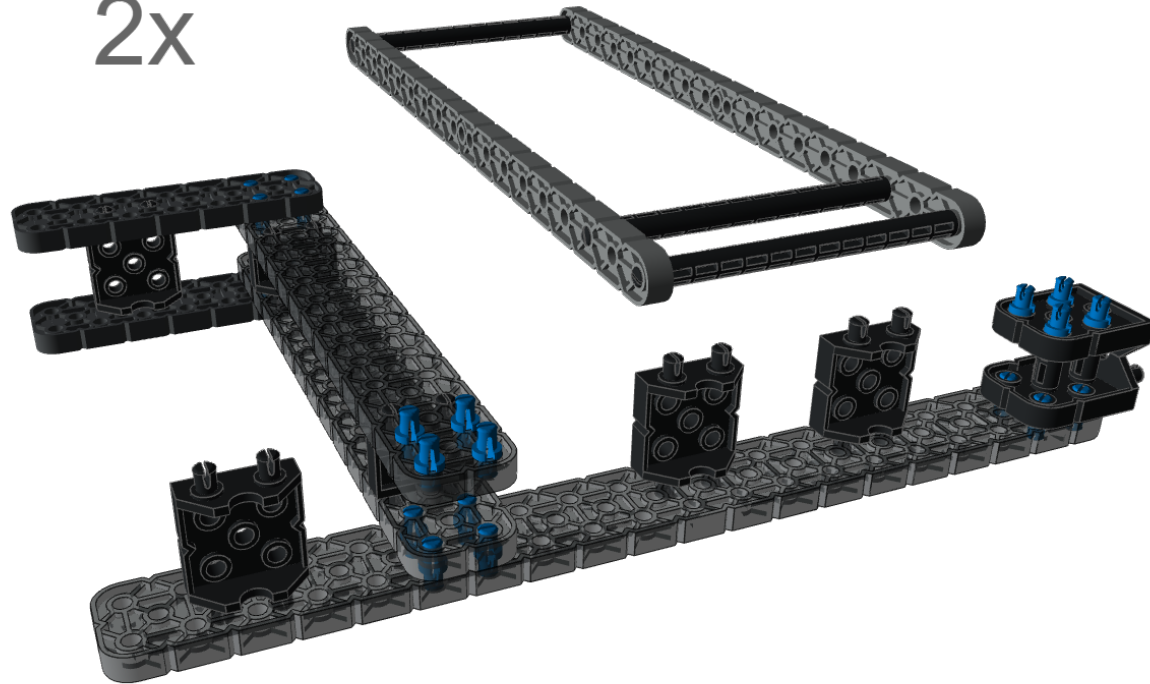
2x



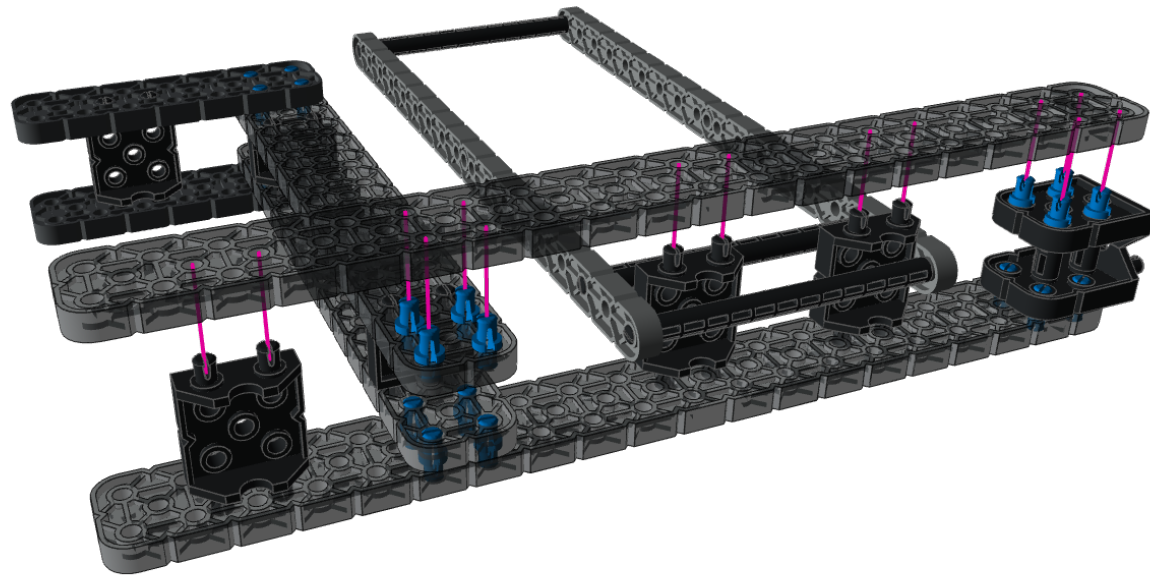
2x



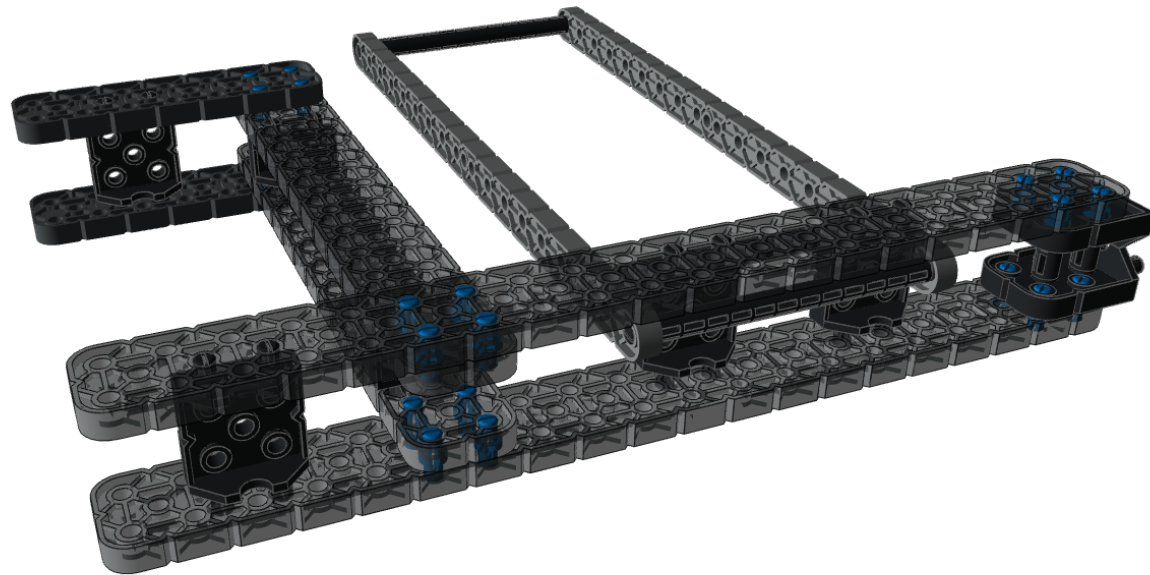
2x



2x



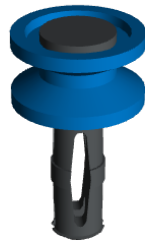
2x



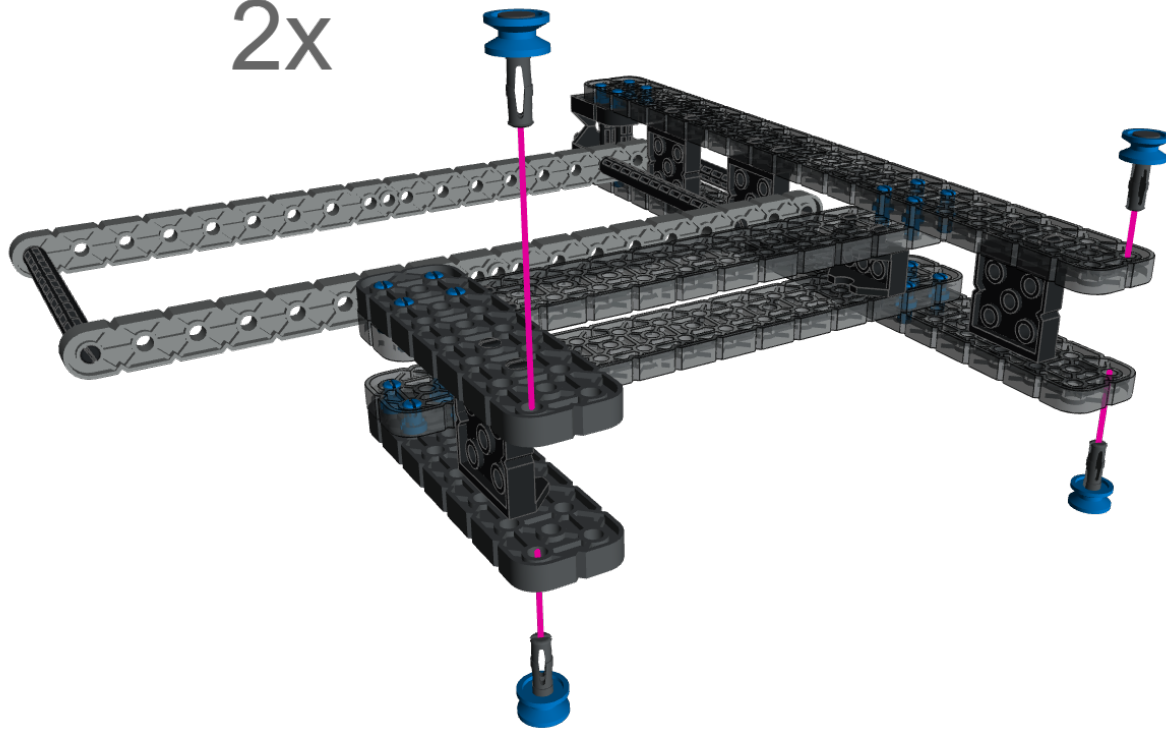
8x



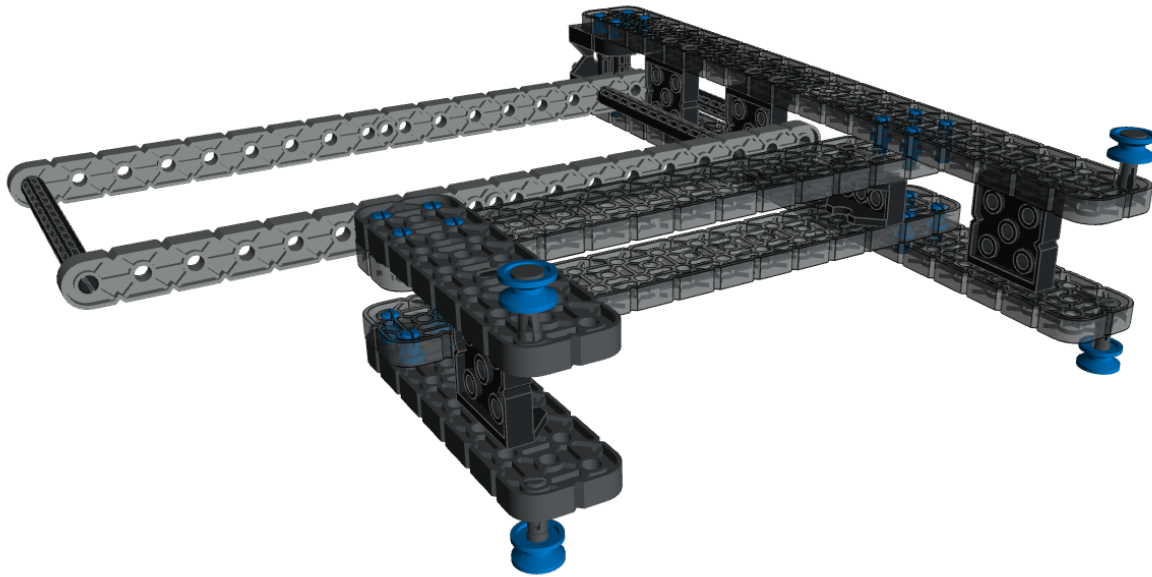
8x

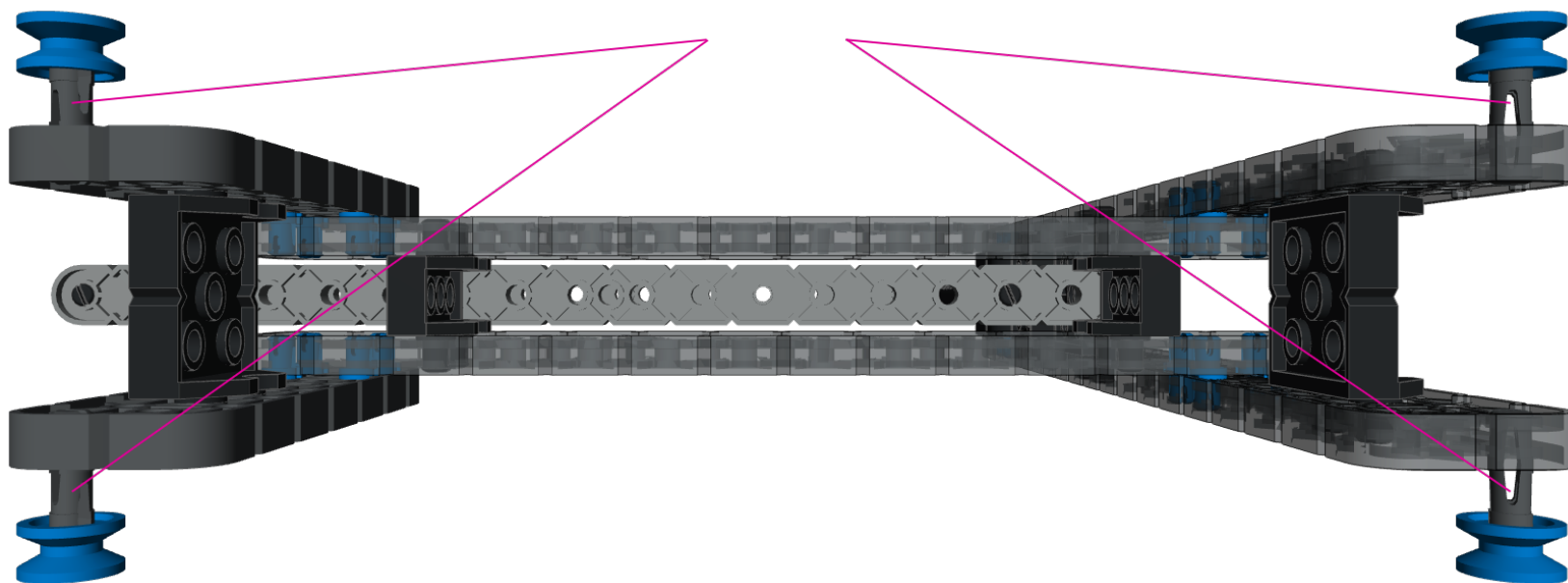


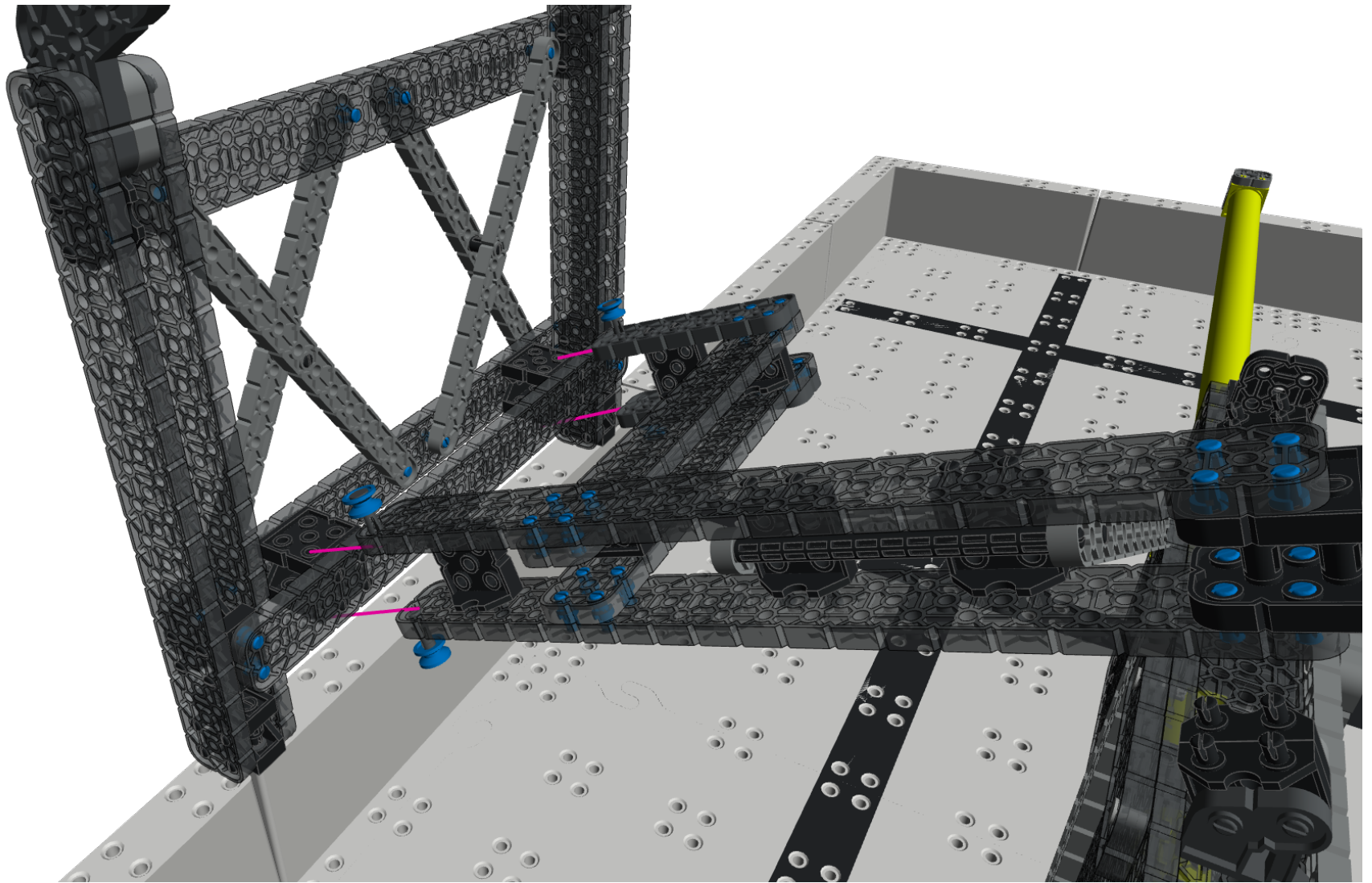
2x

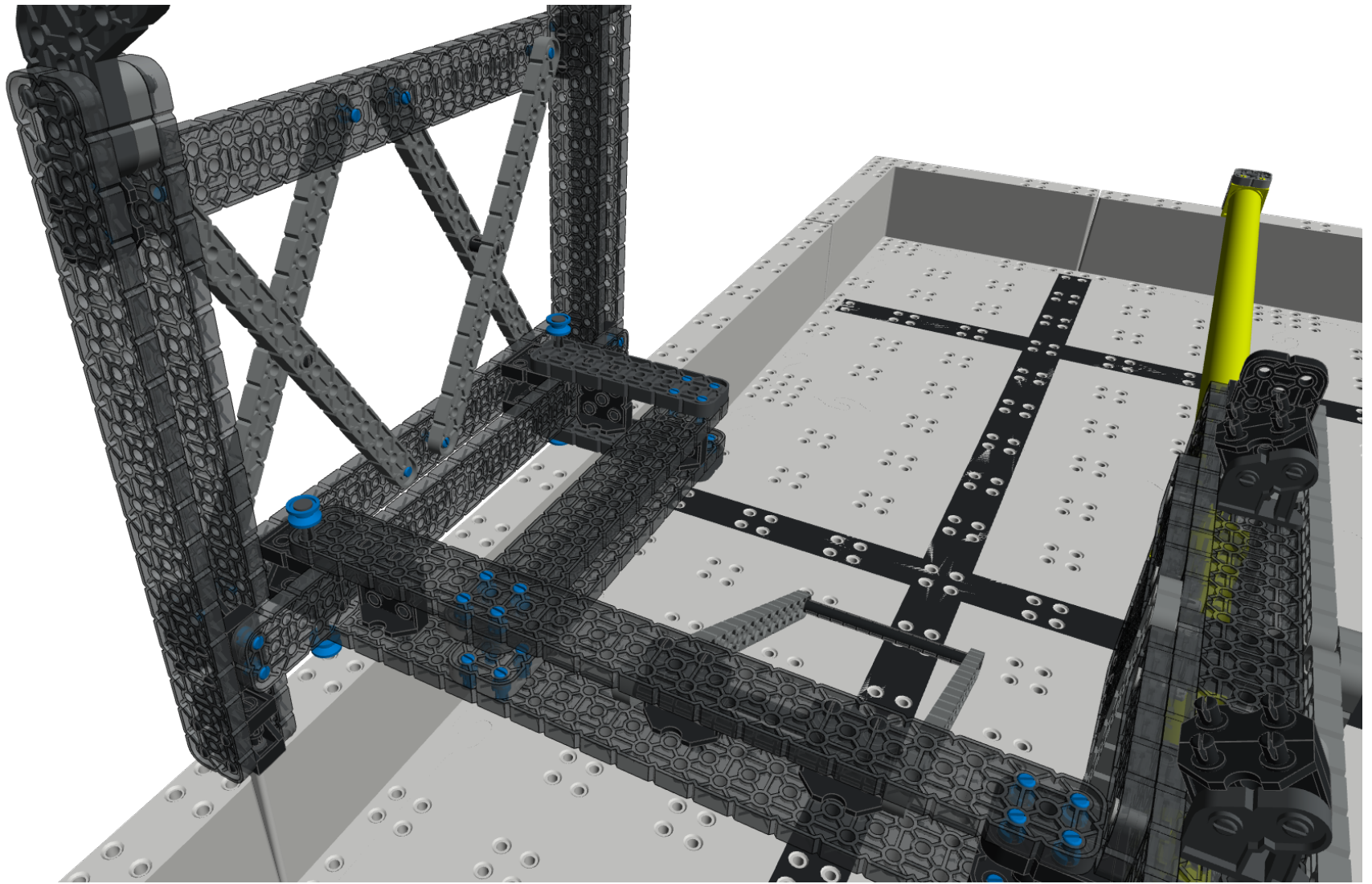


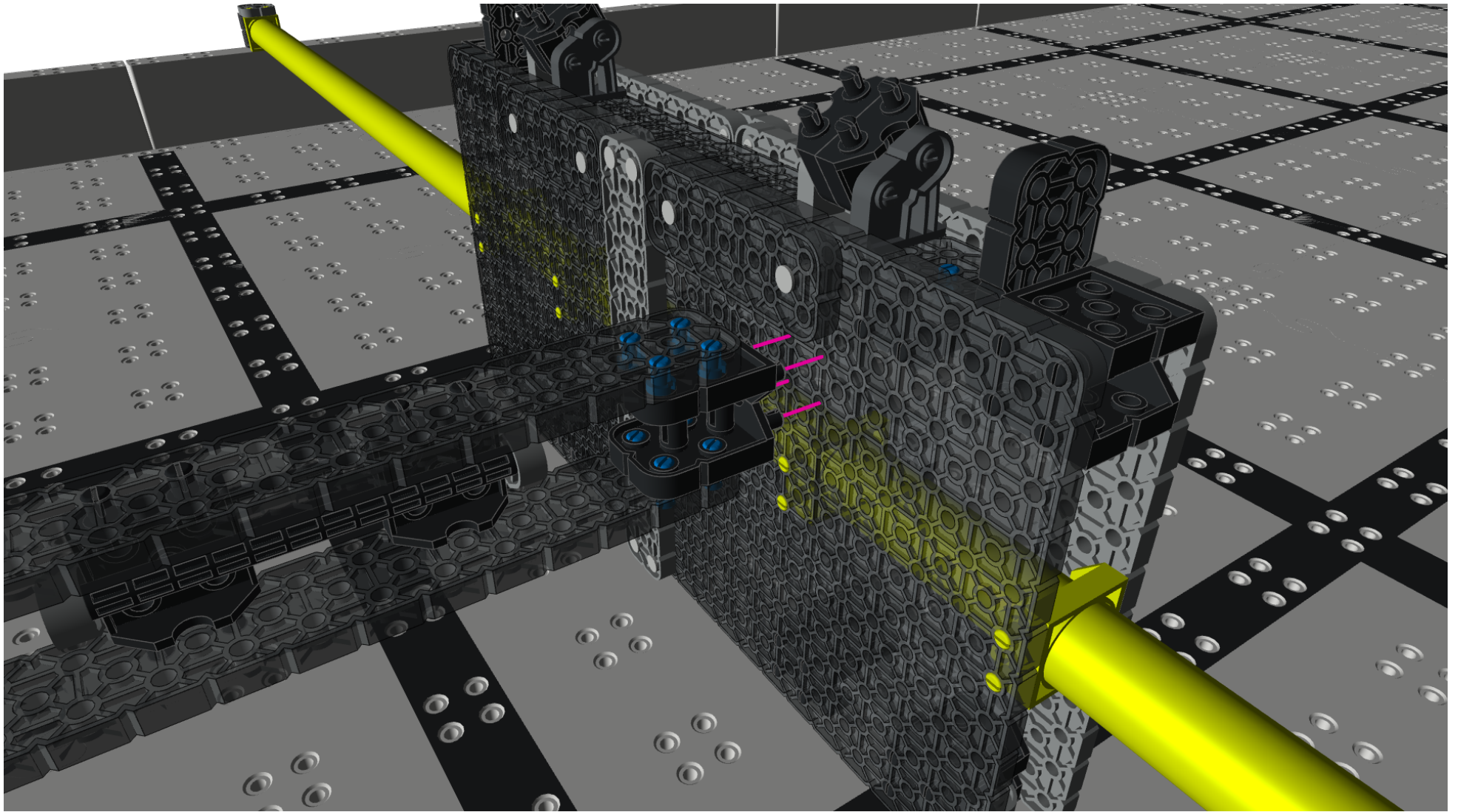
2x

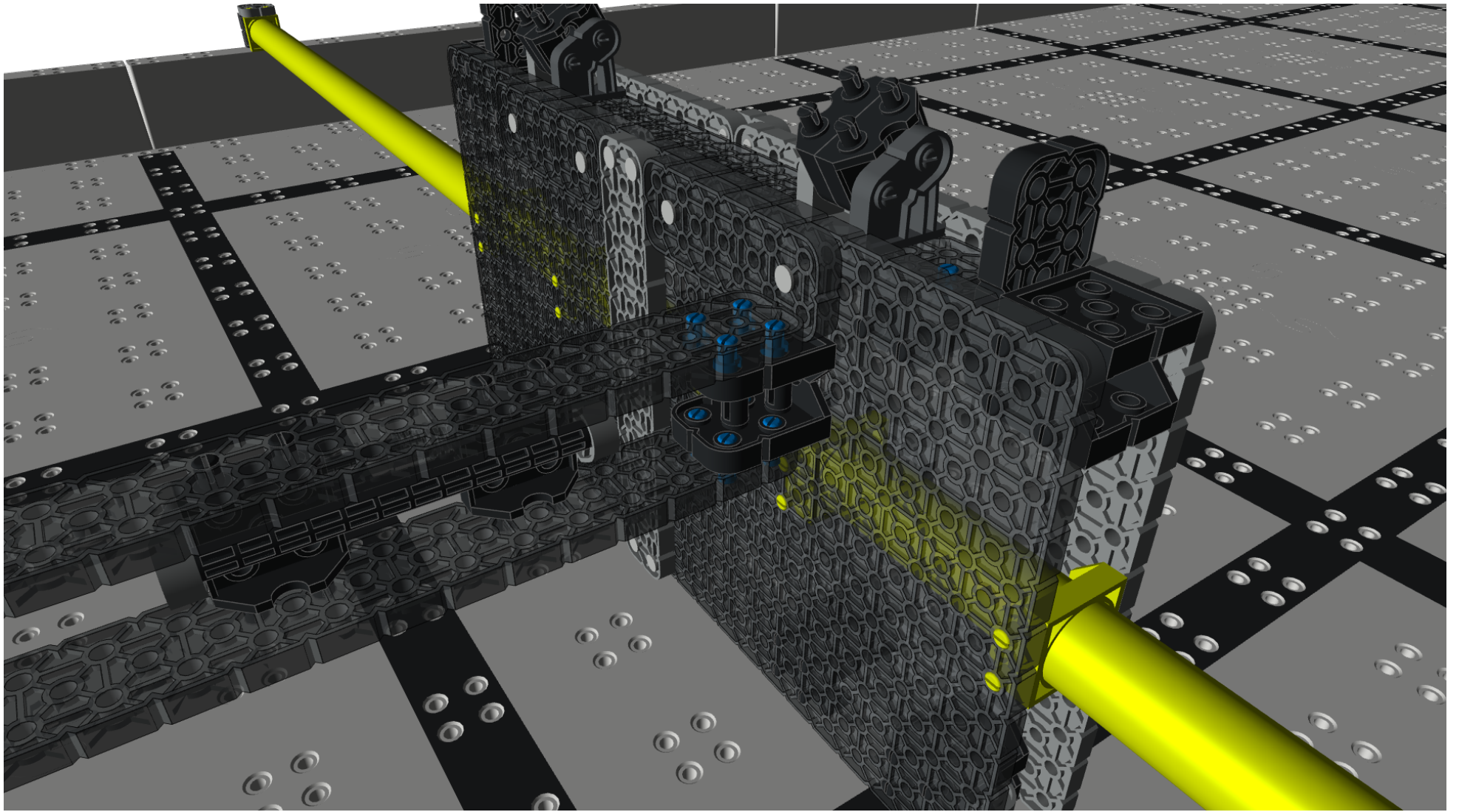


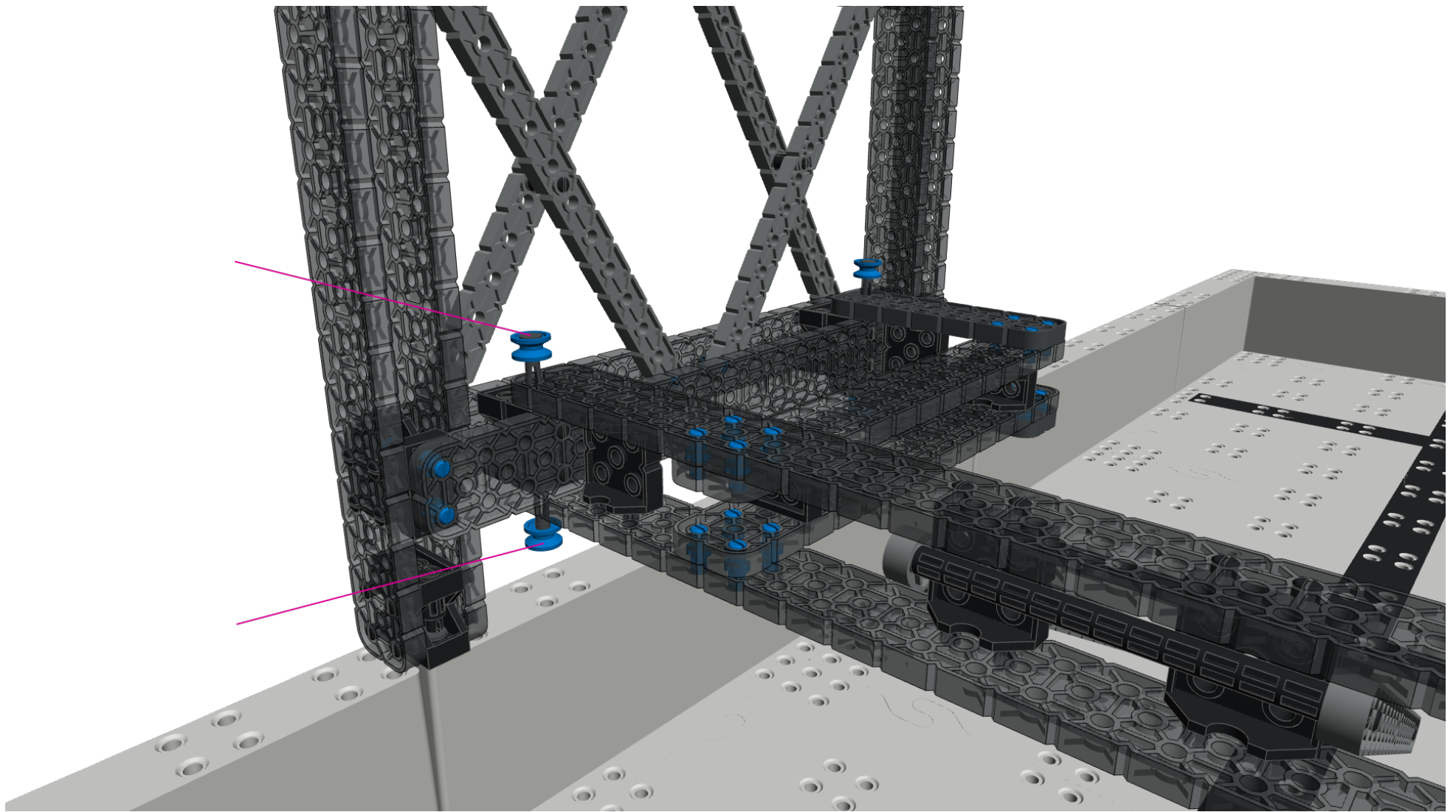


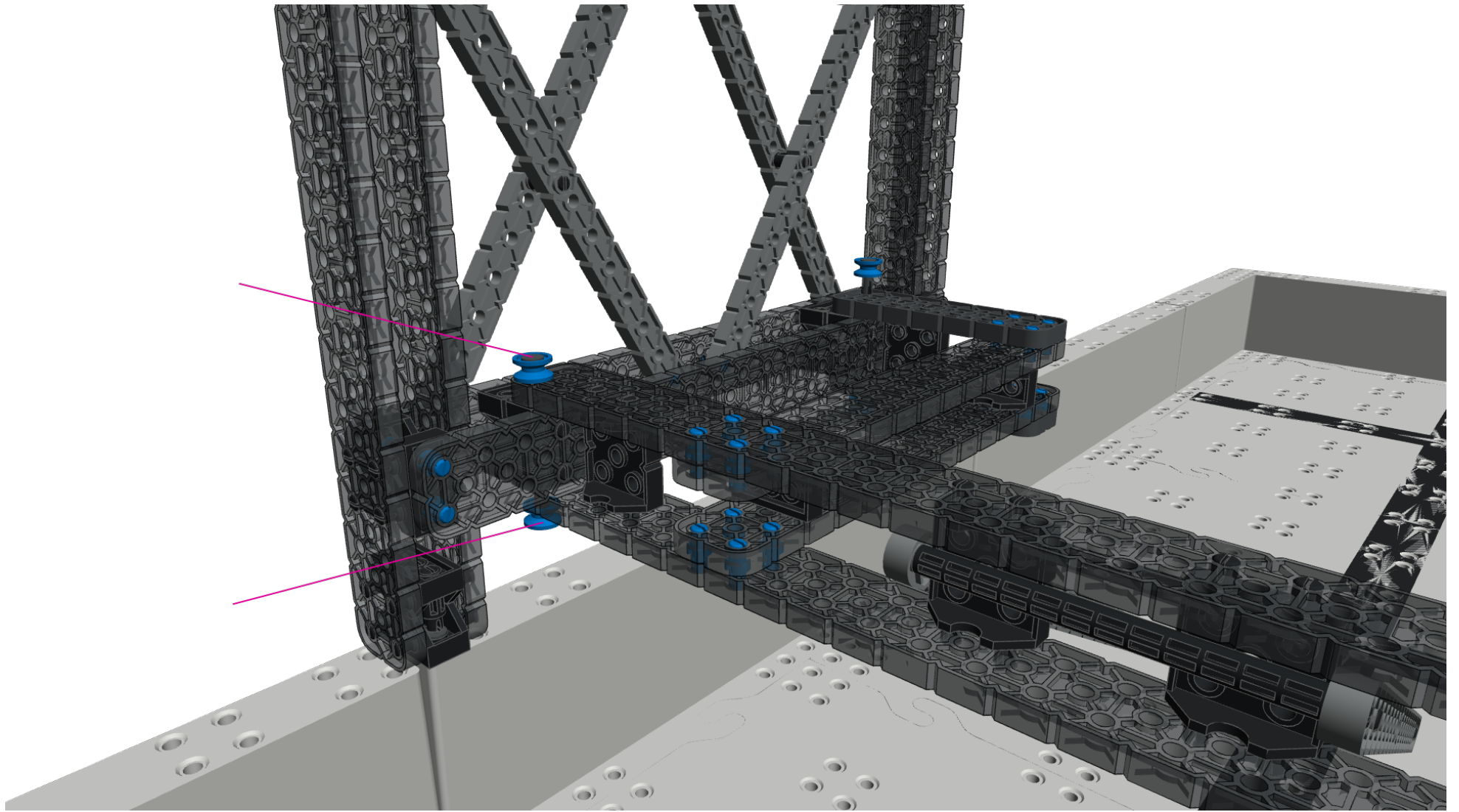


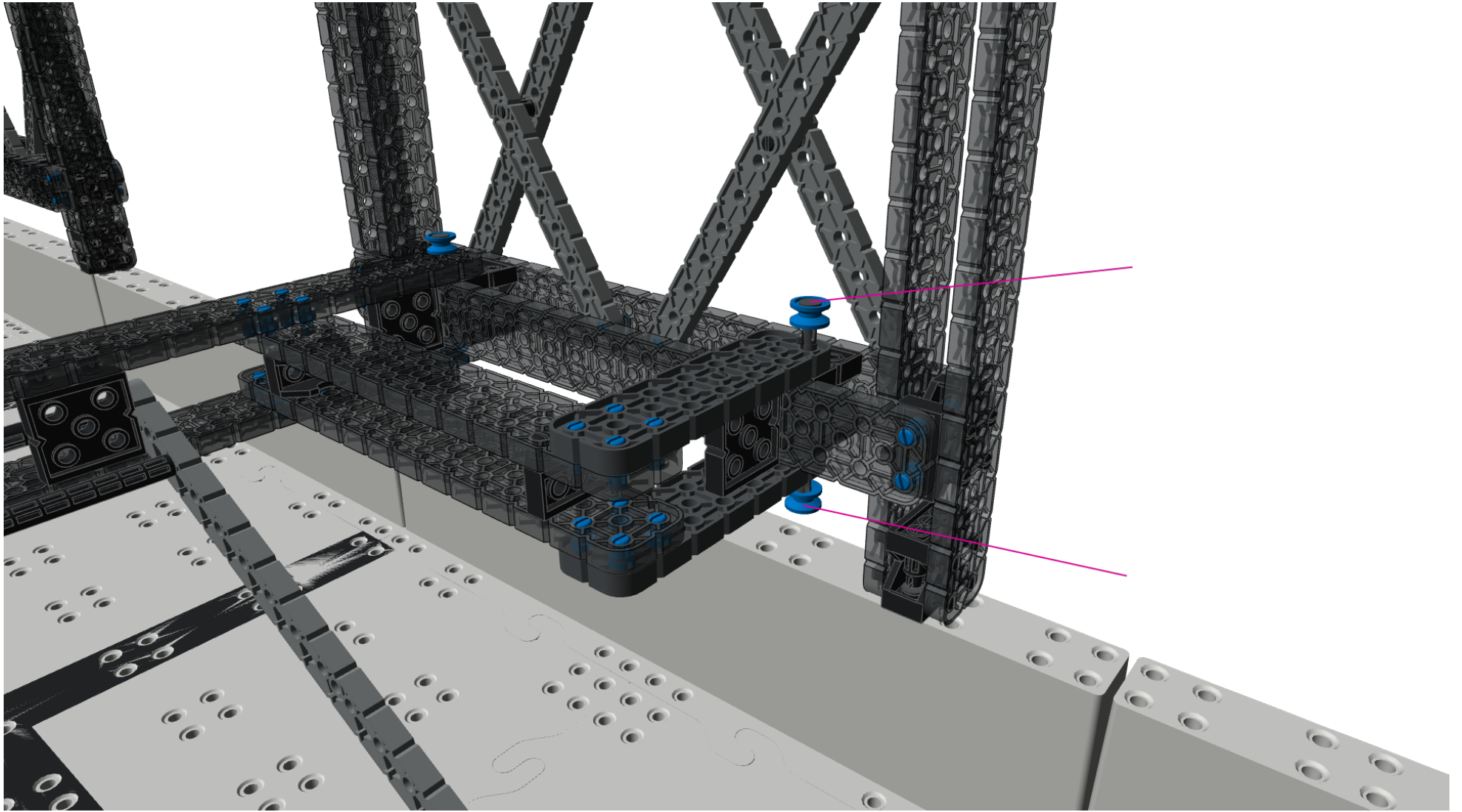


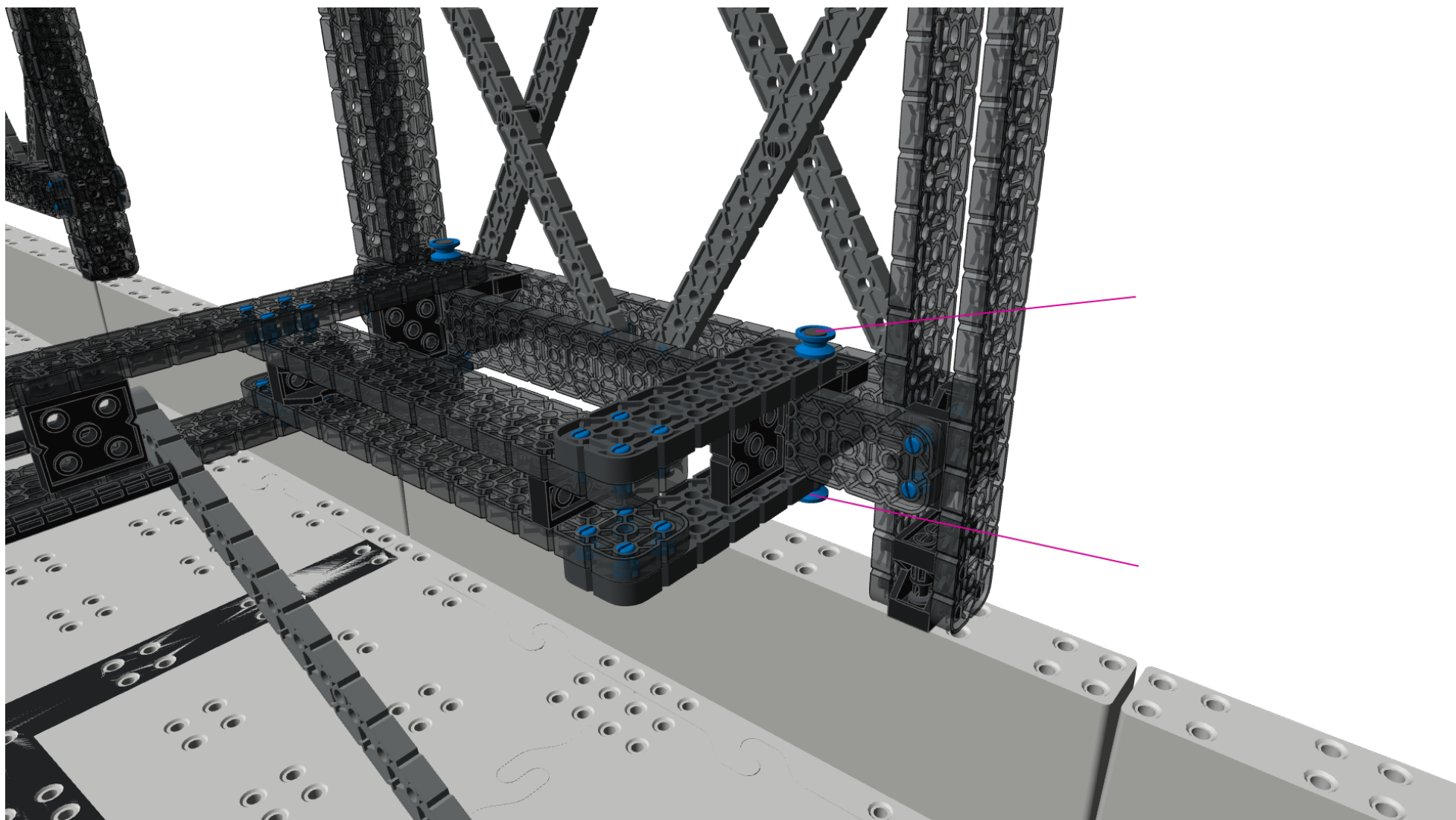


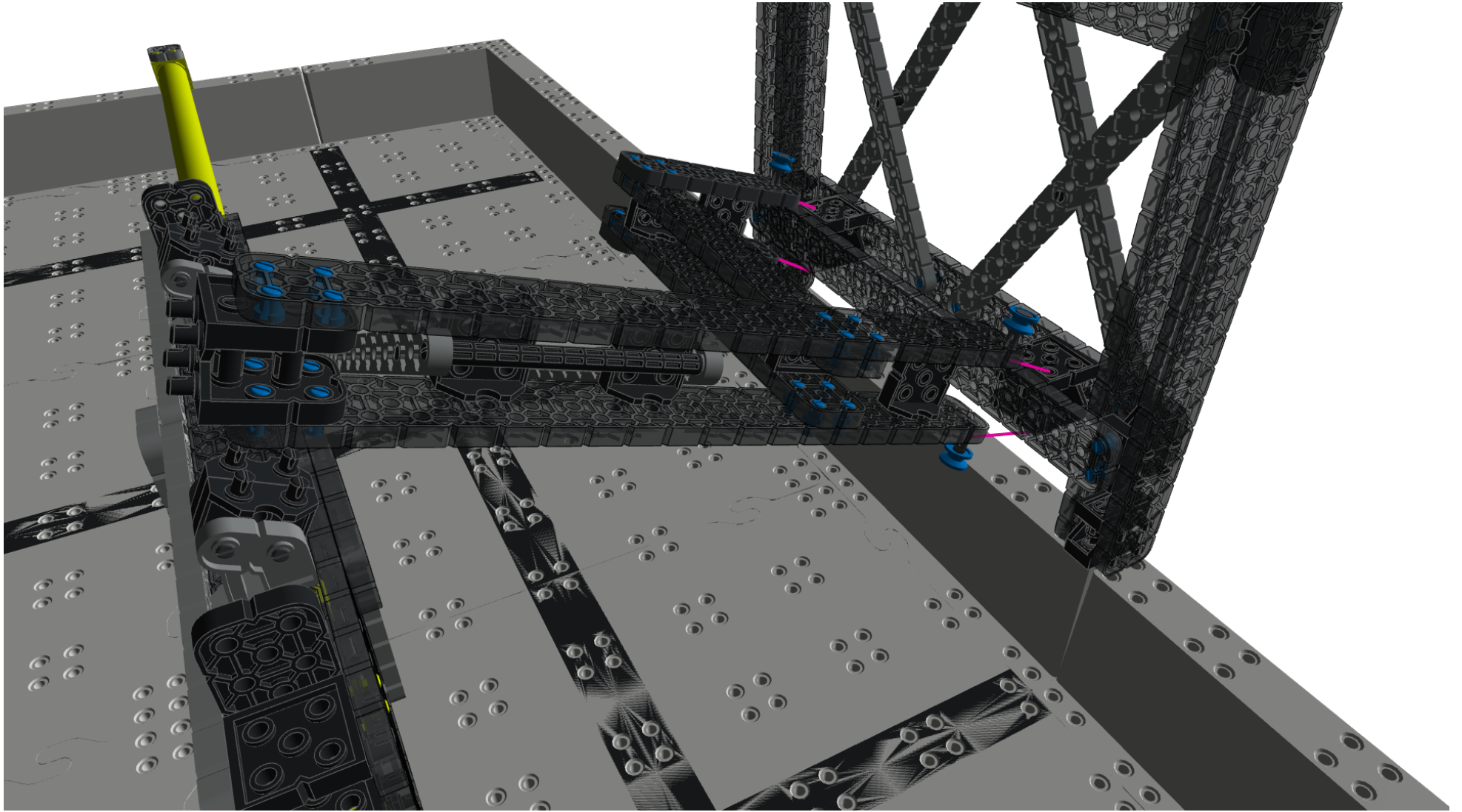


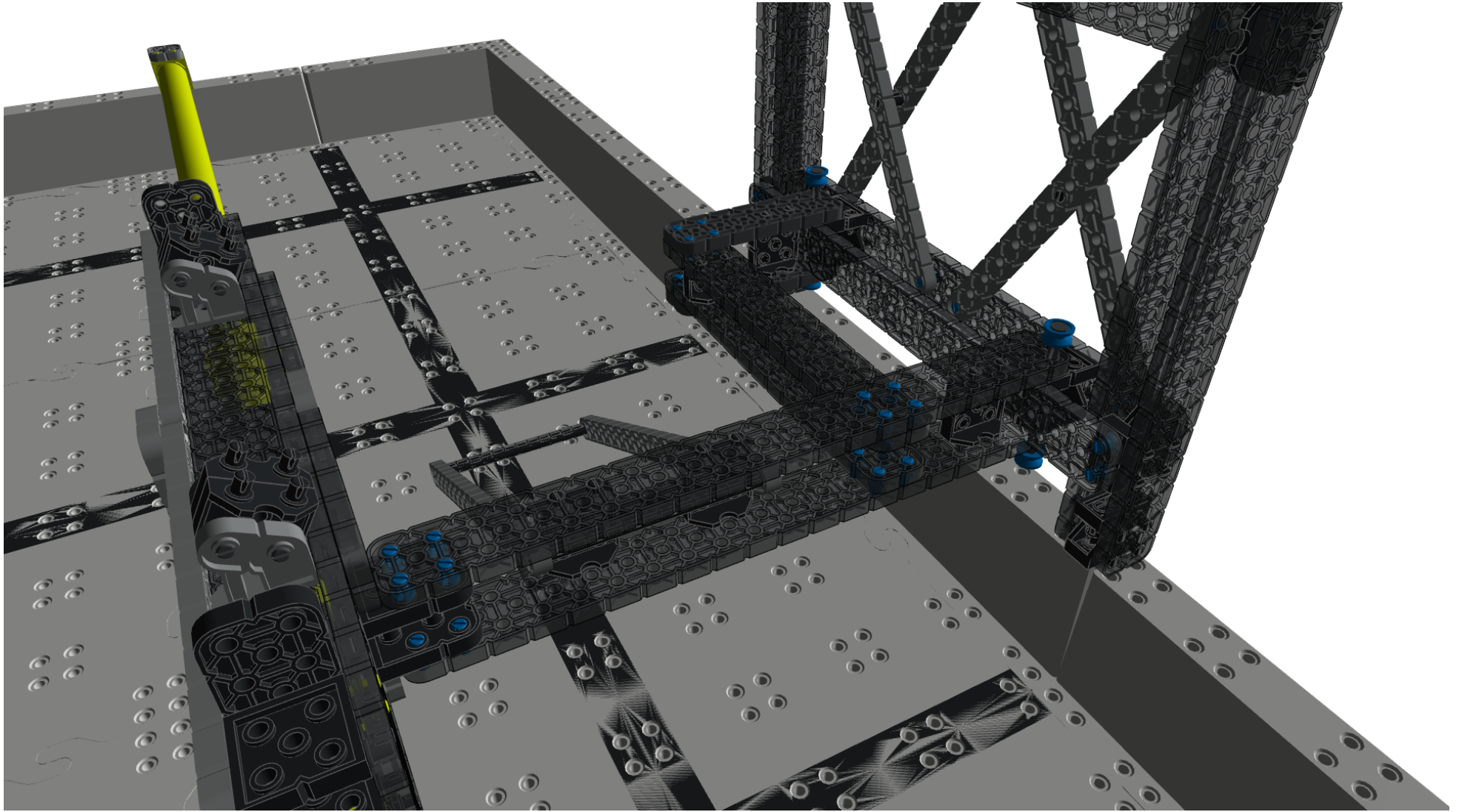


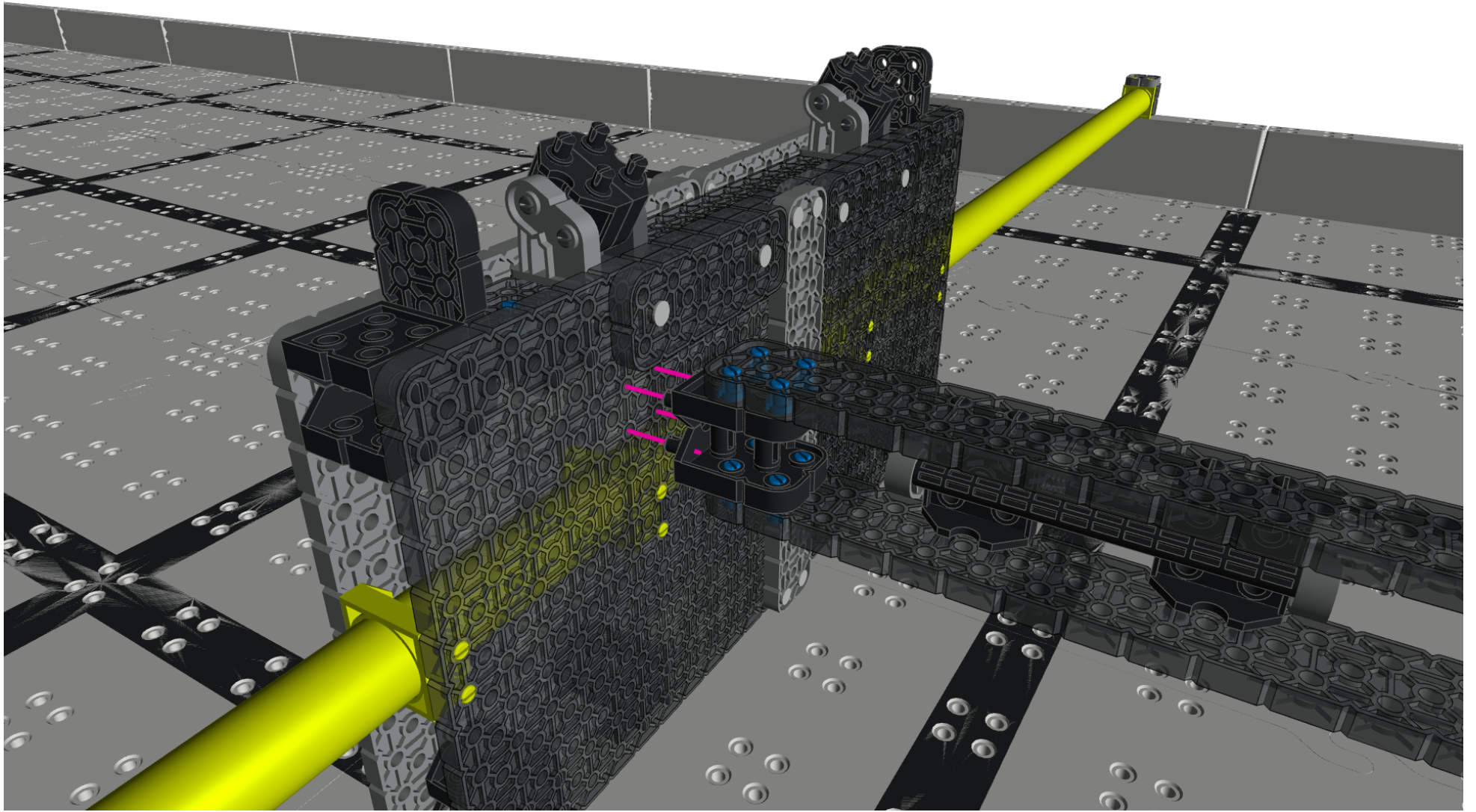


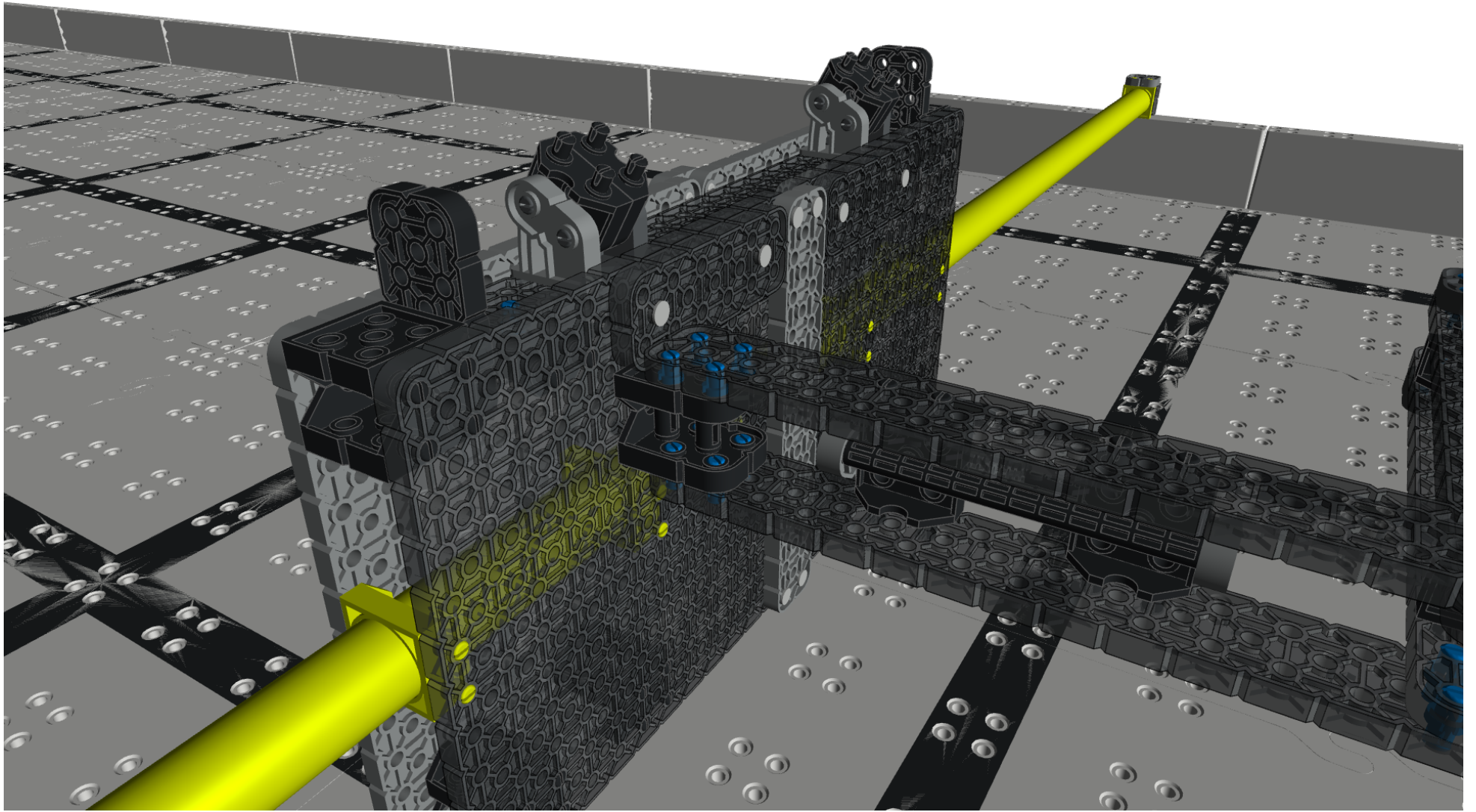


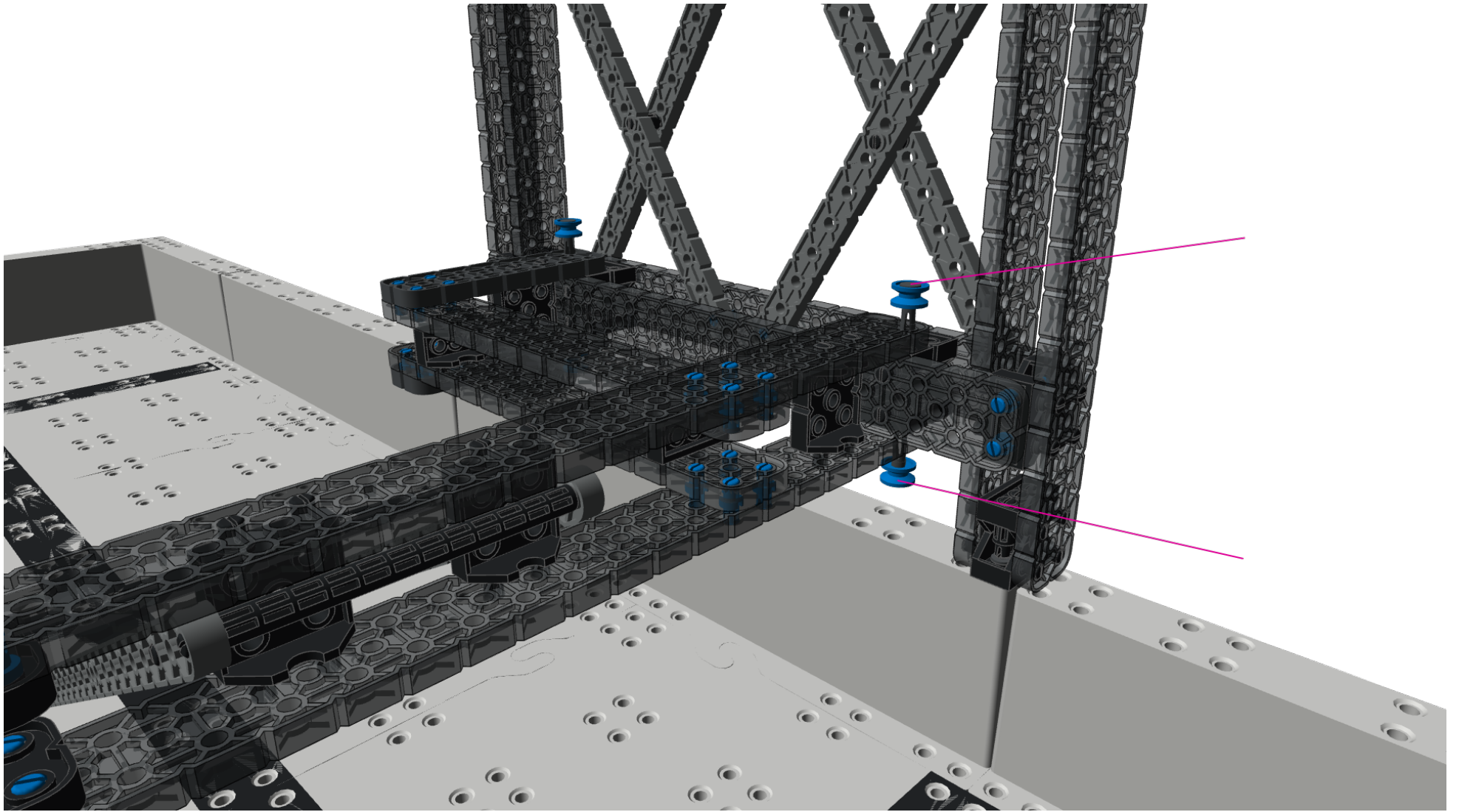


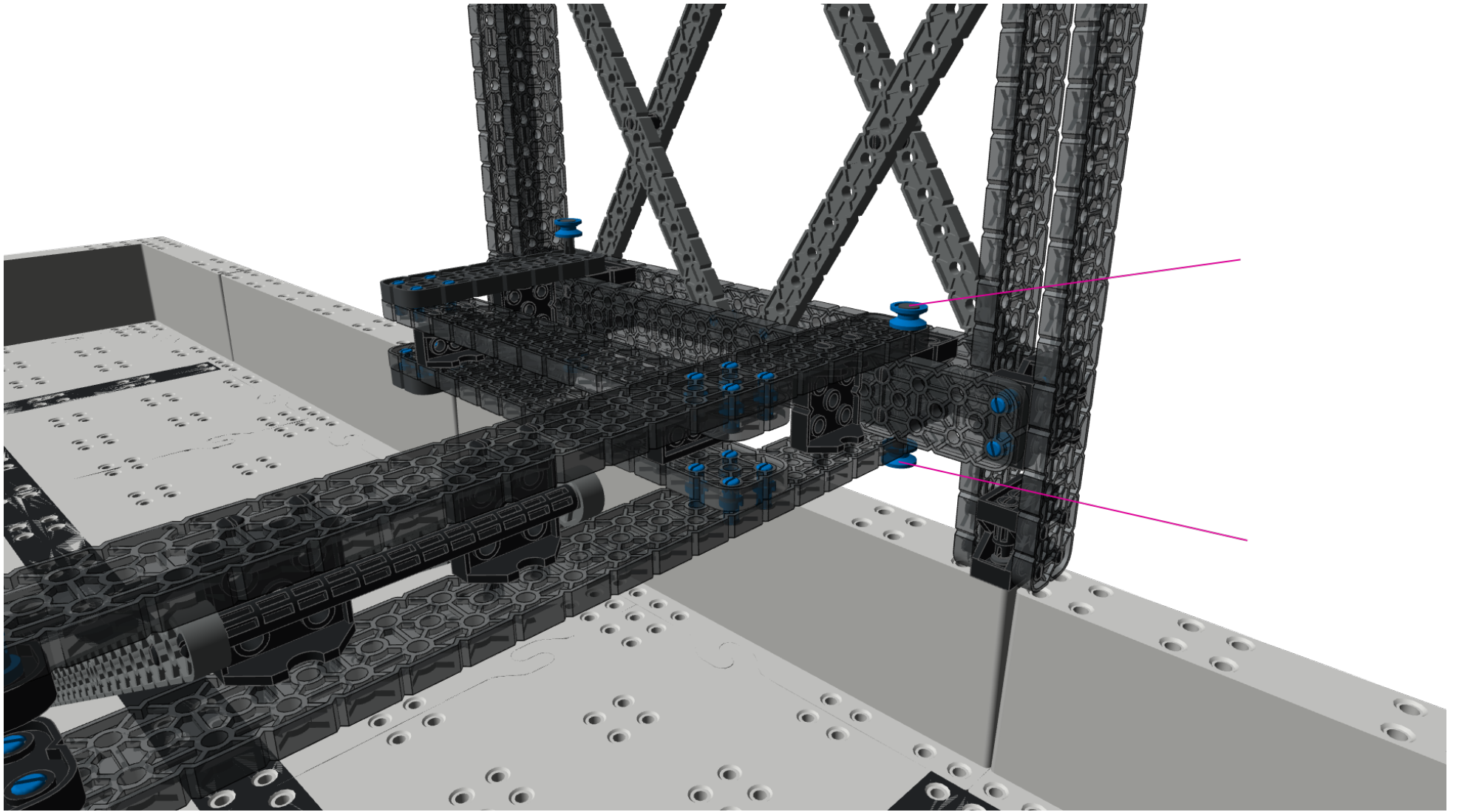


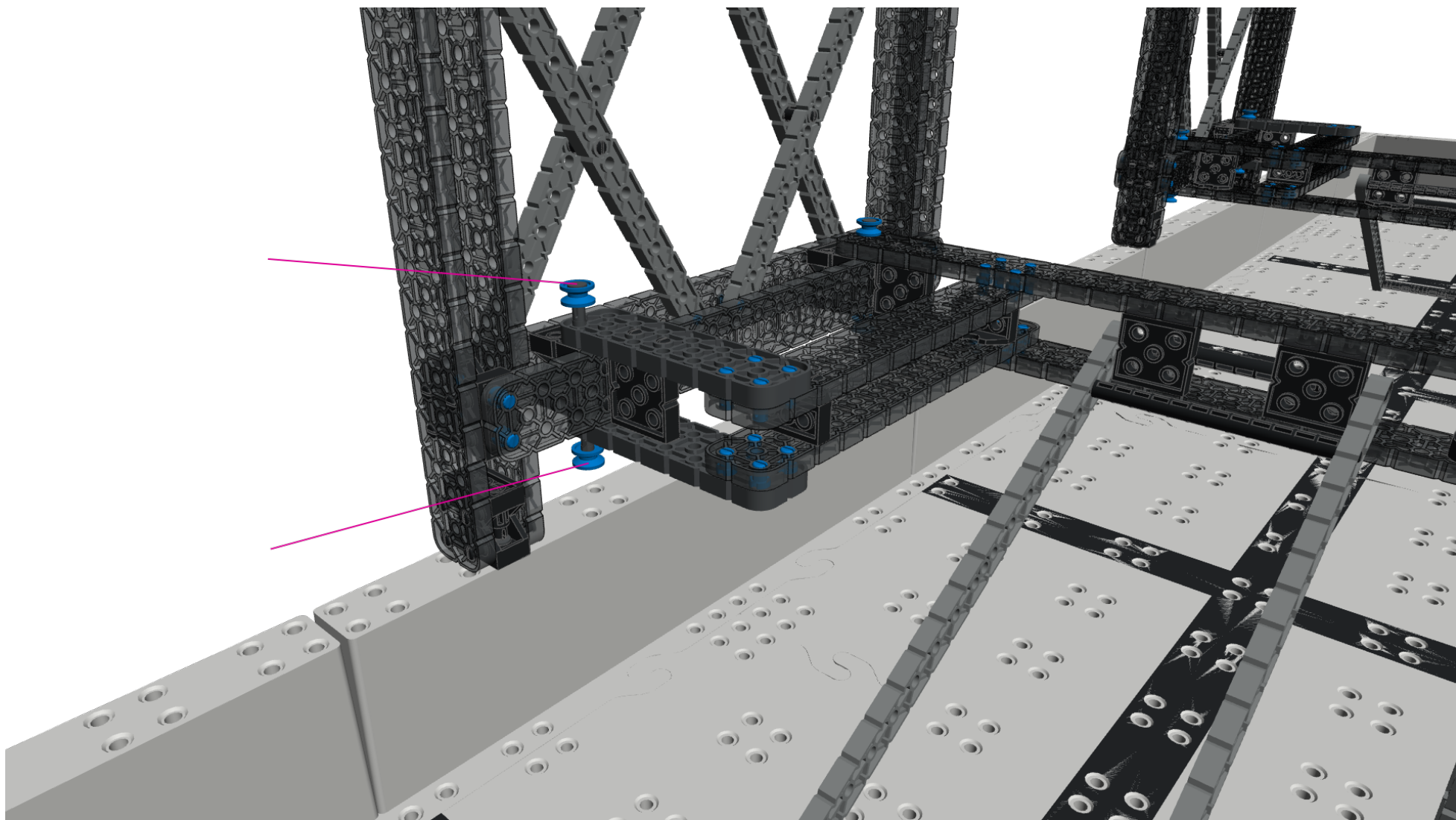


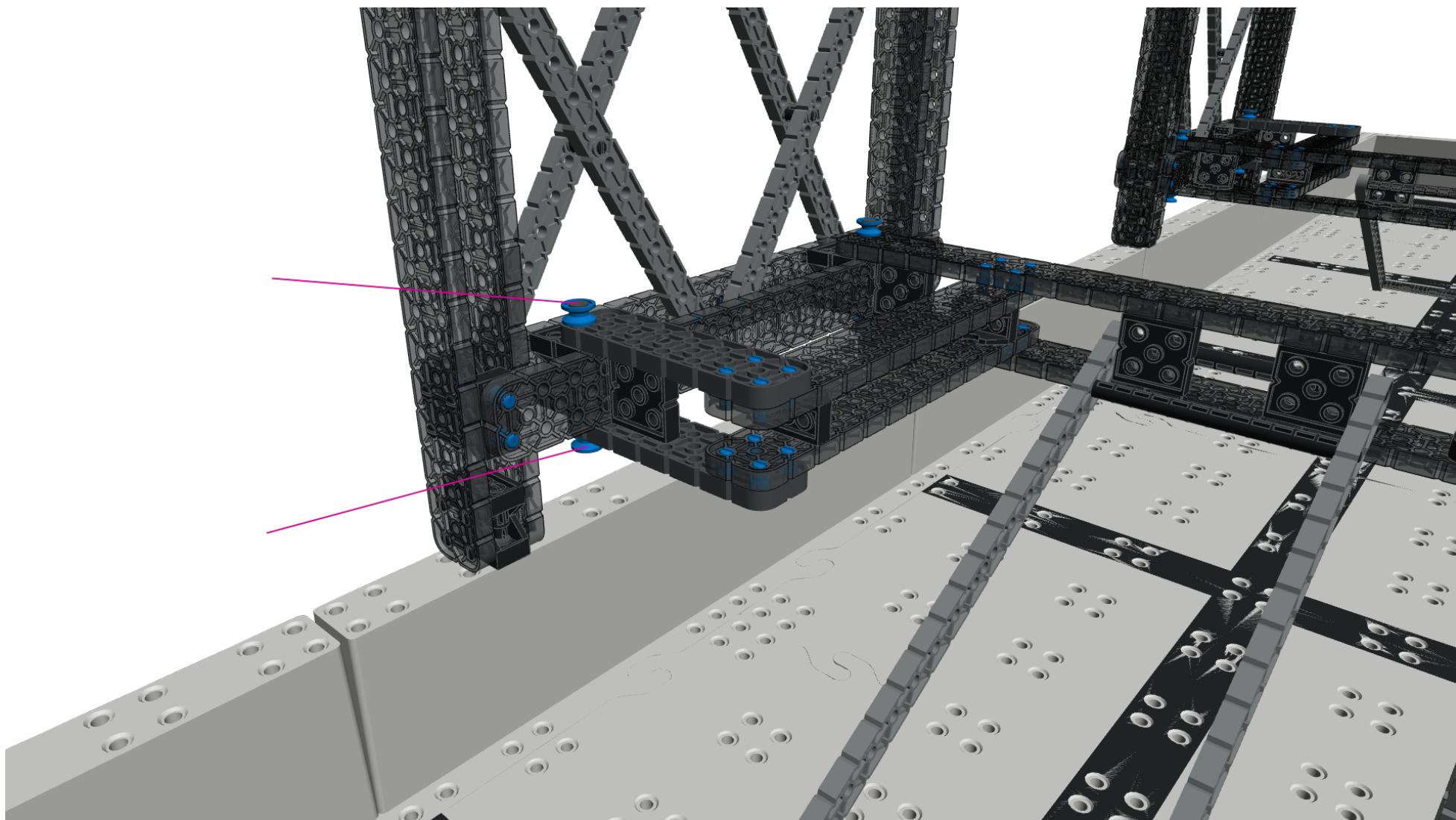




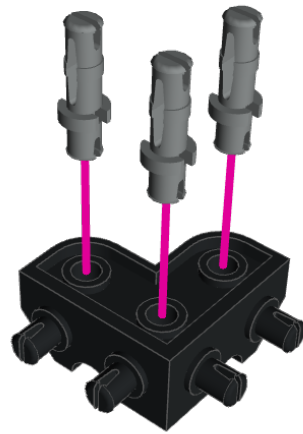




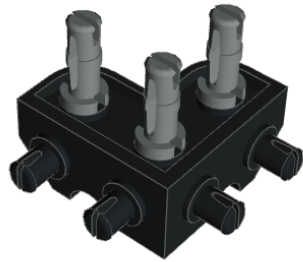


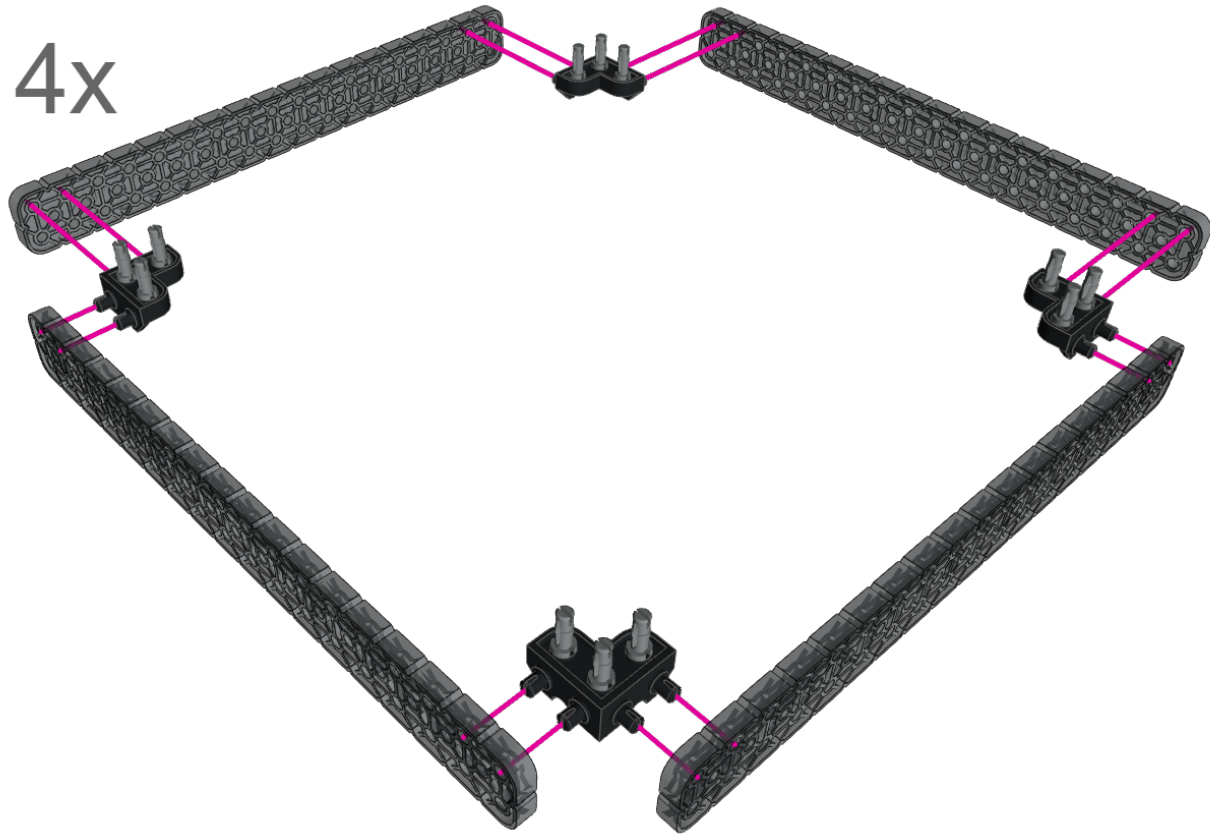


16x

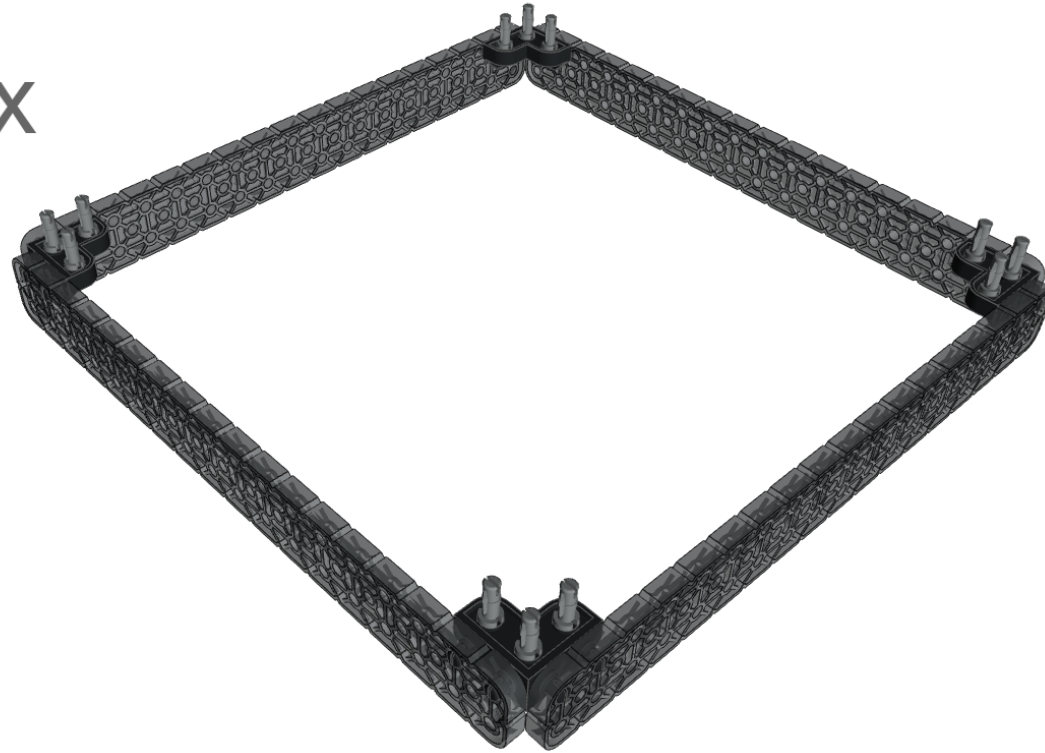


16x

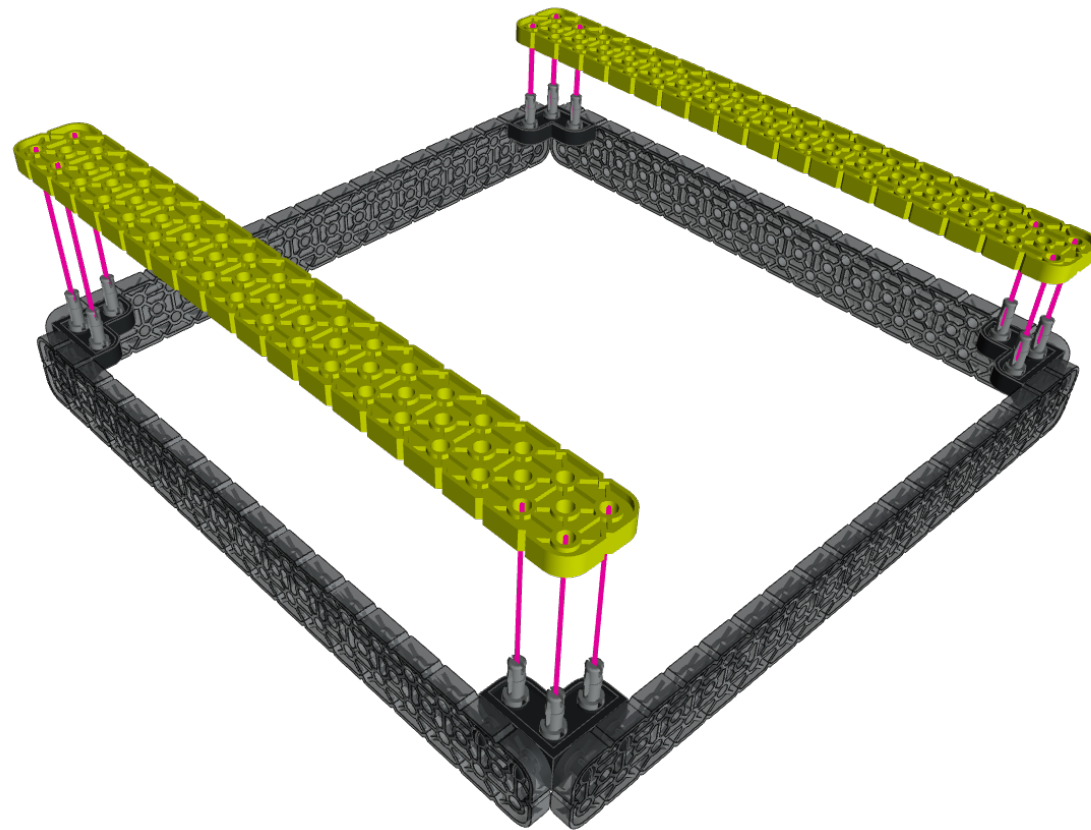




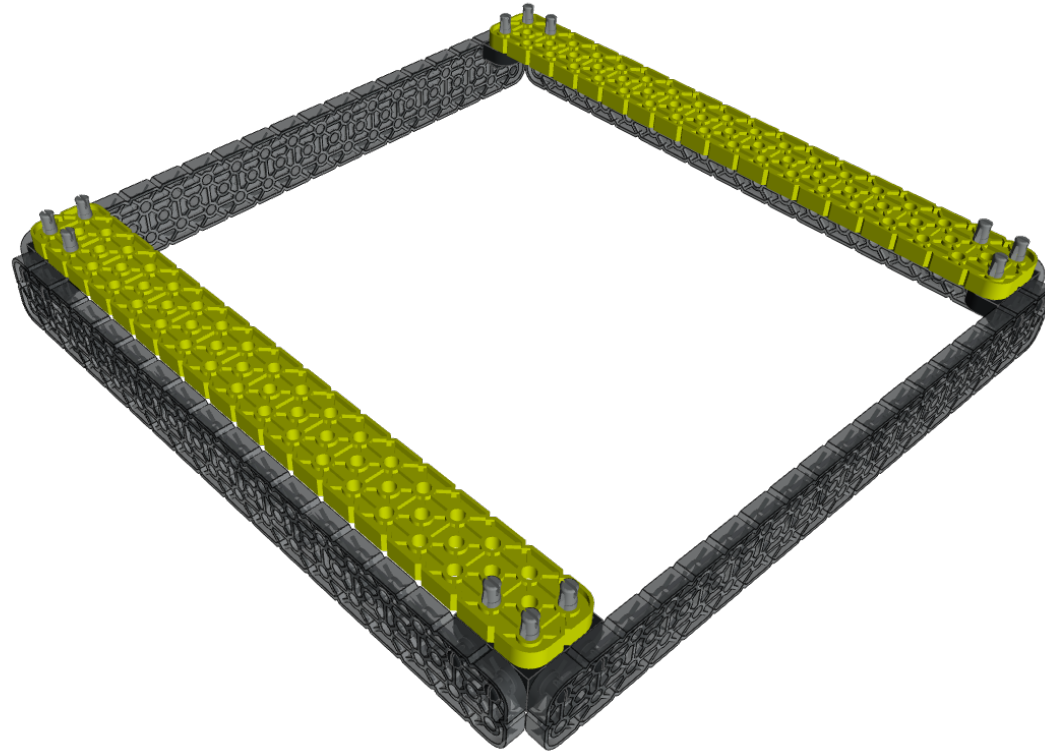
4x



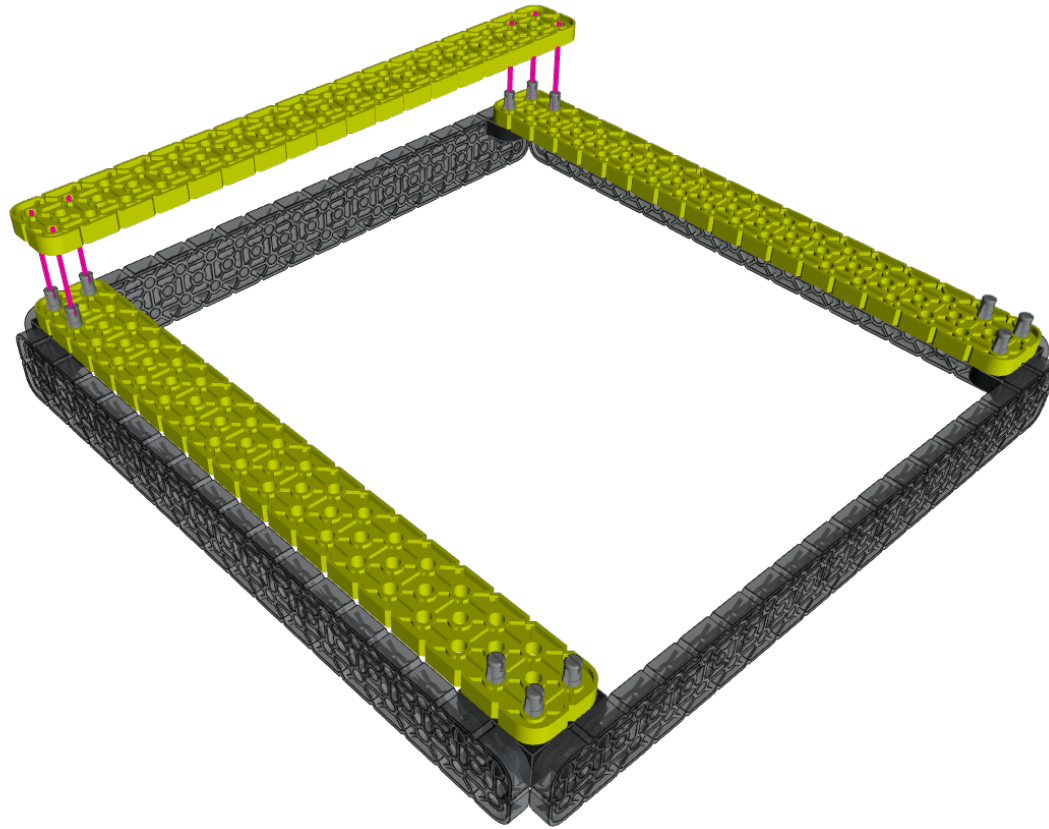
4x



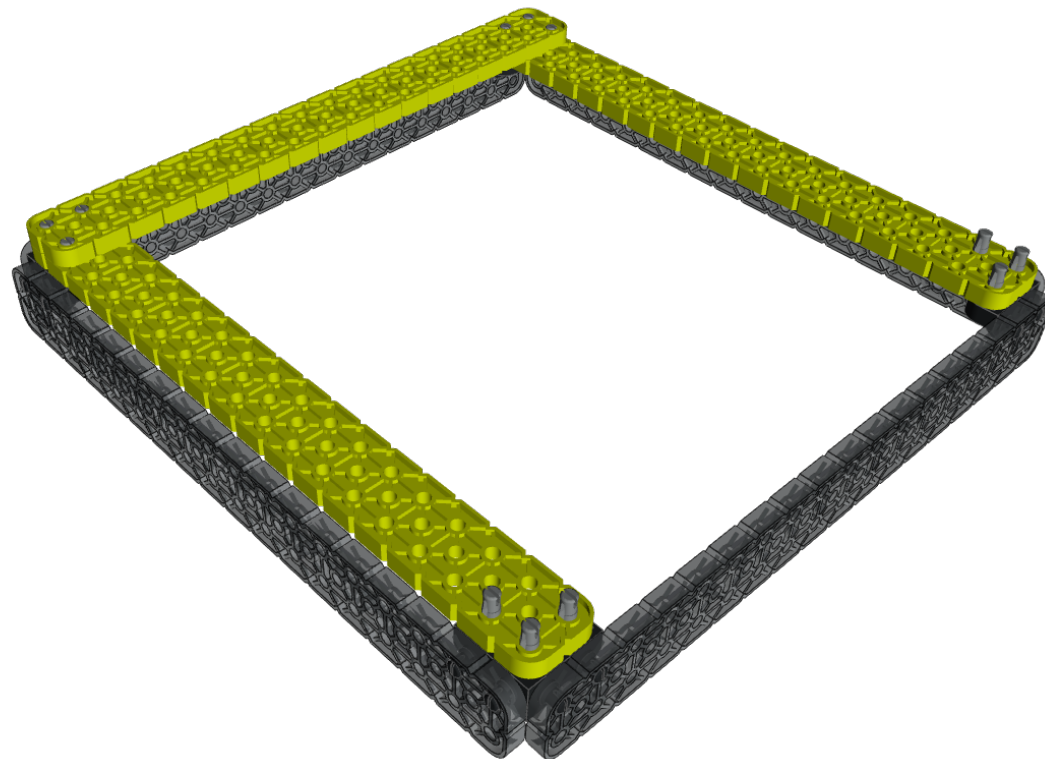
4x



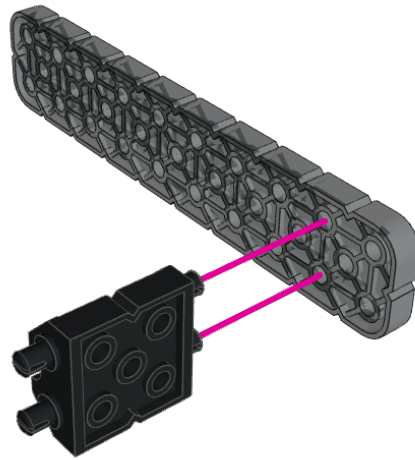
4x



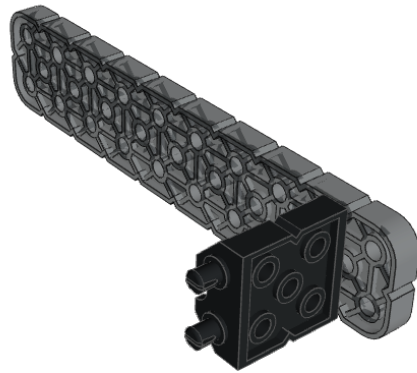
4x



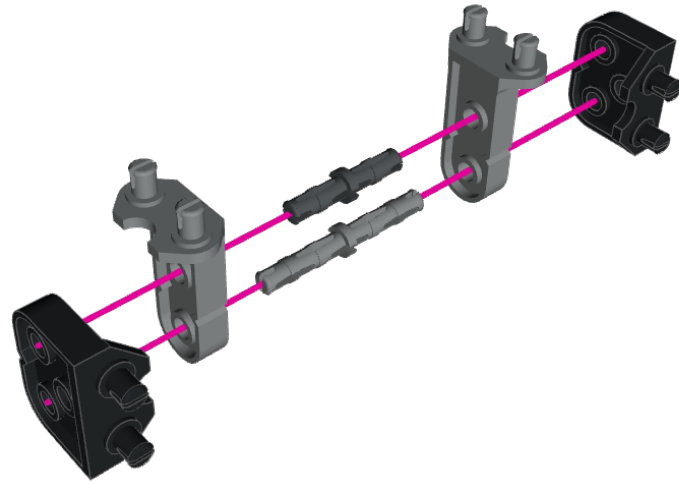
4x



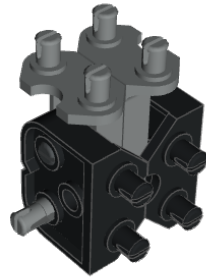
4x



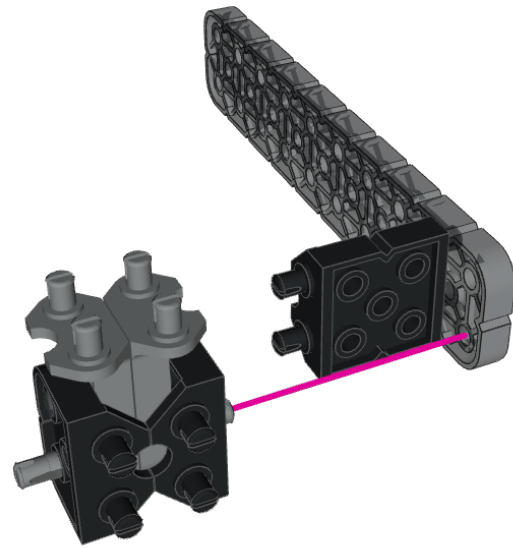
4x



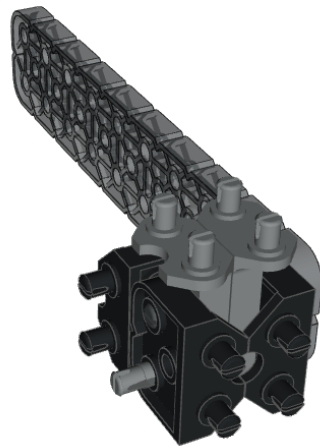
4x



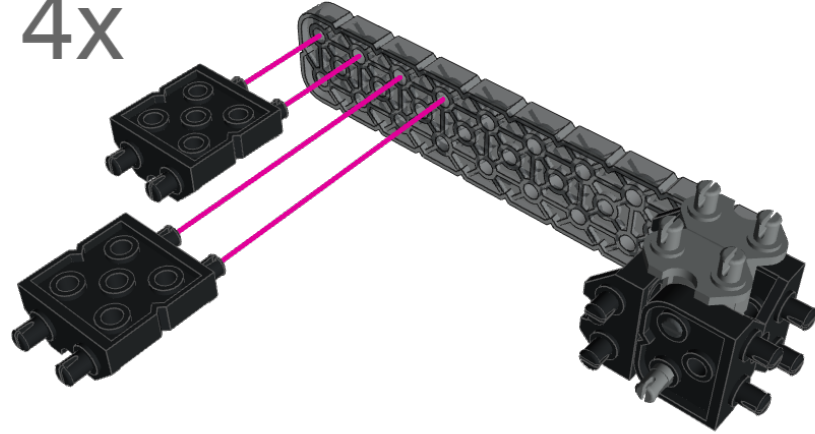
4x



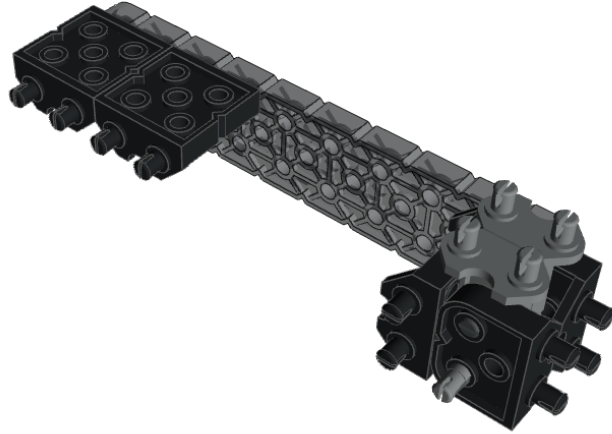
4x



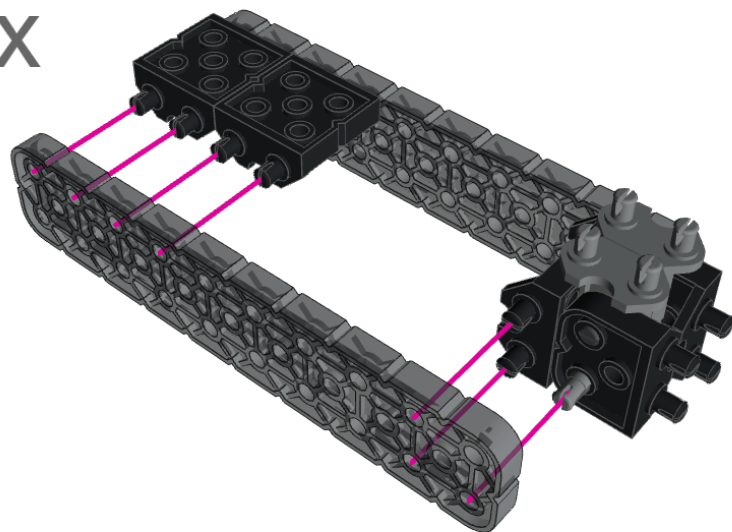
4x



4x



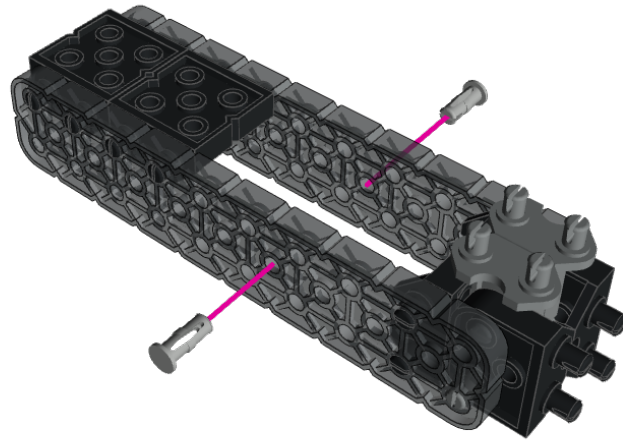
4x



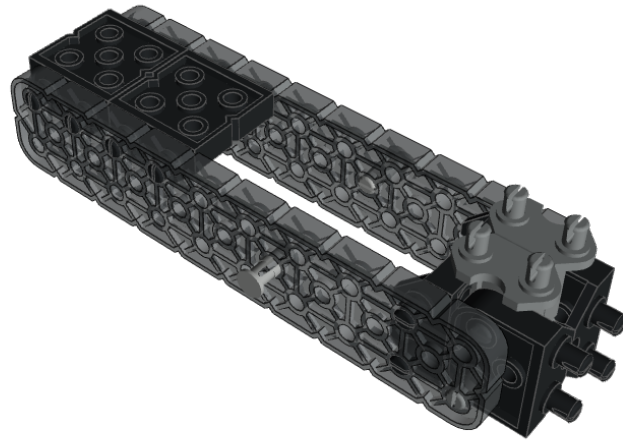
4x



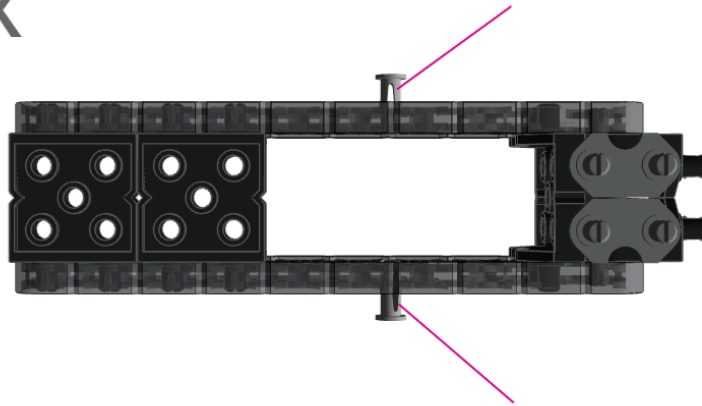
4x



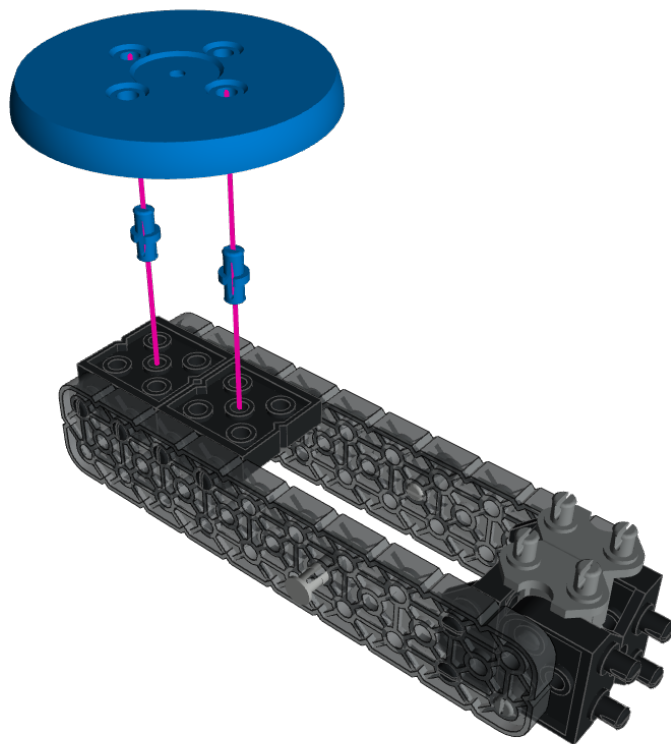
4x



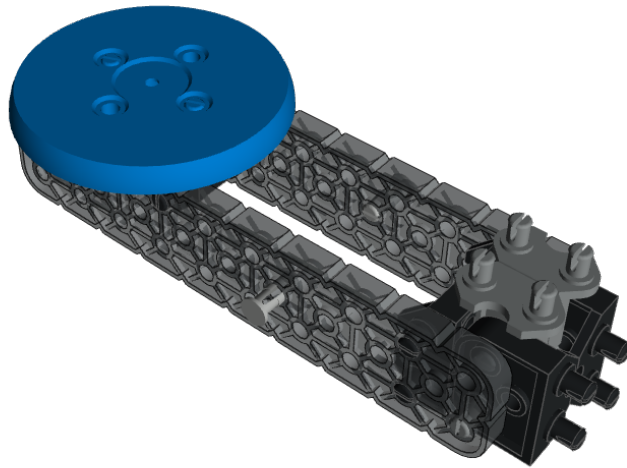
4x



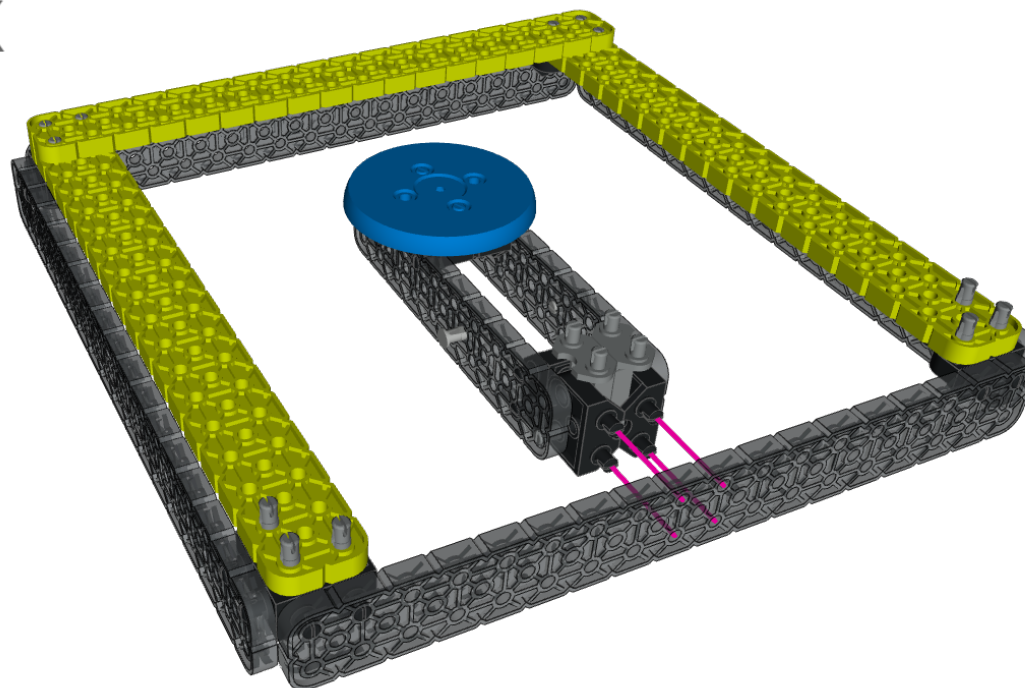
4x



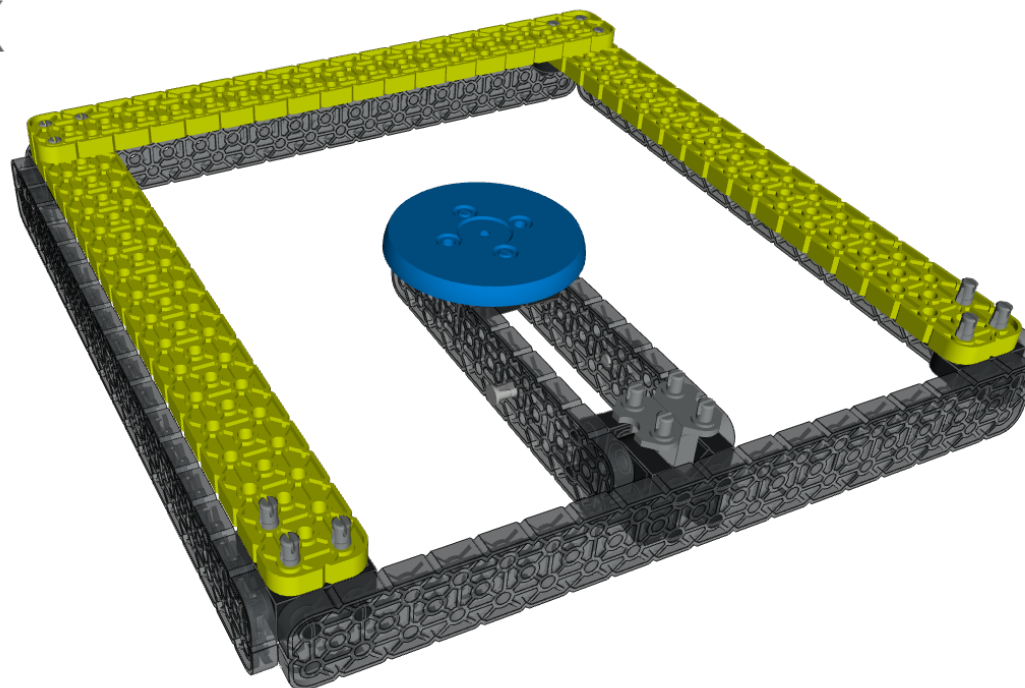
4x



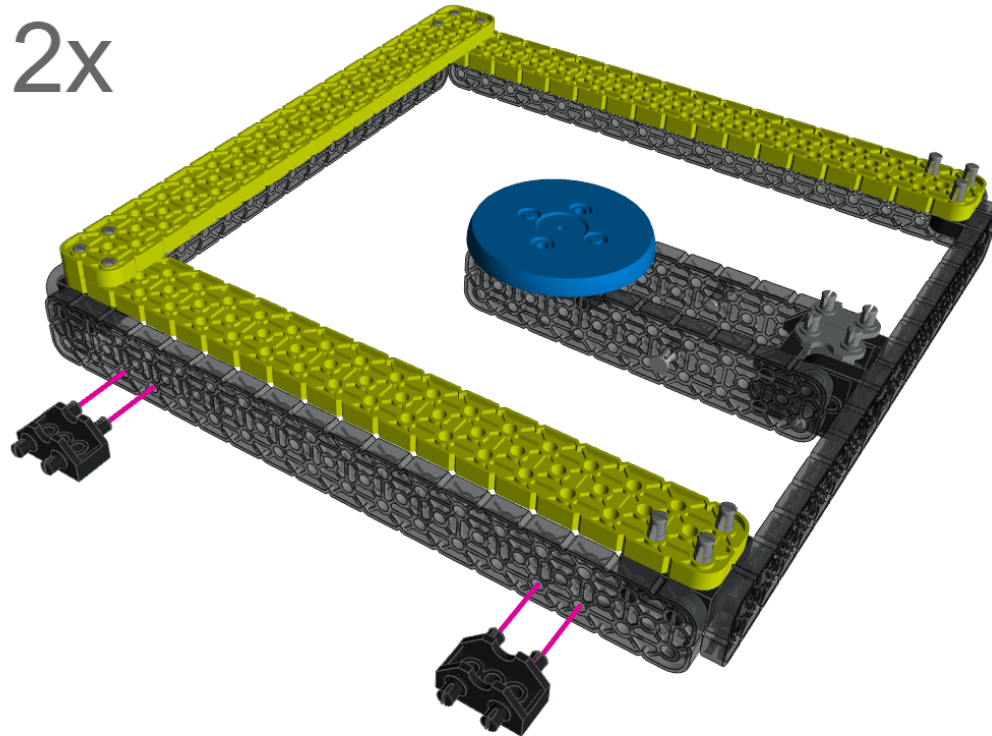
4x



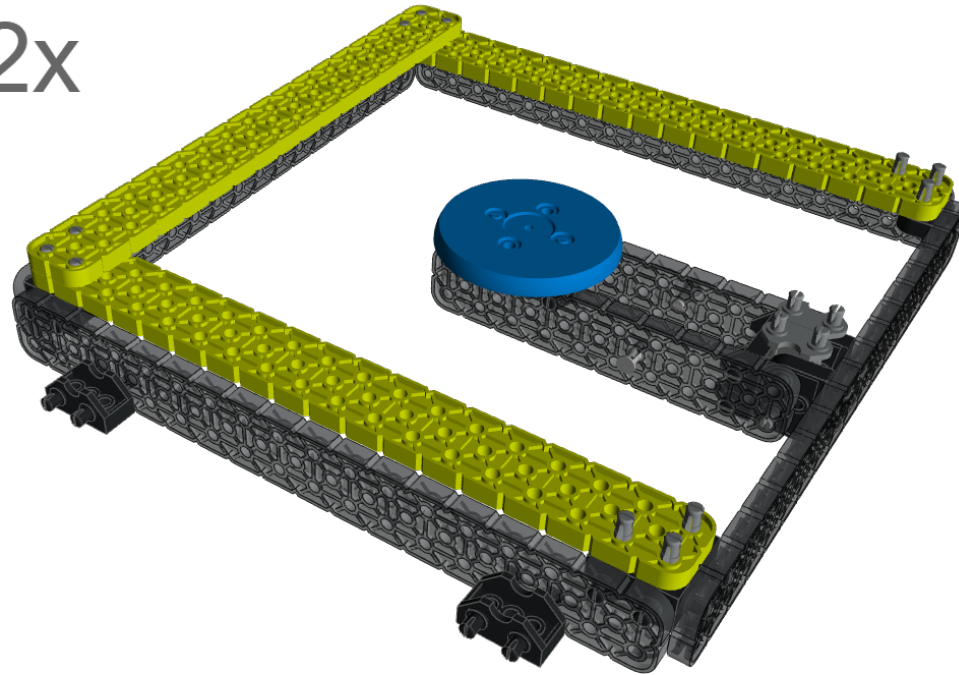
4x



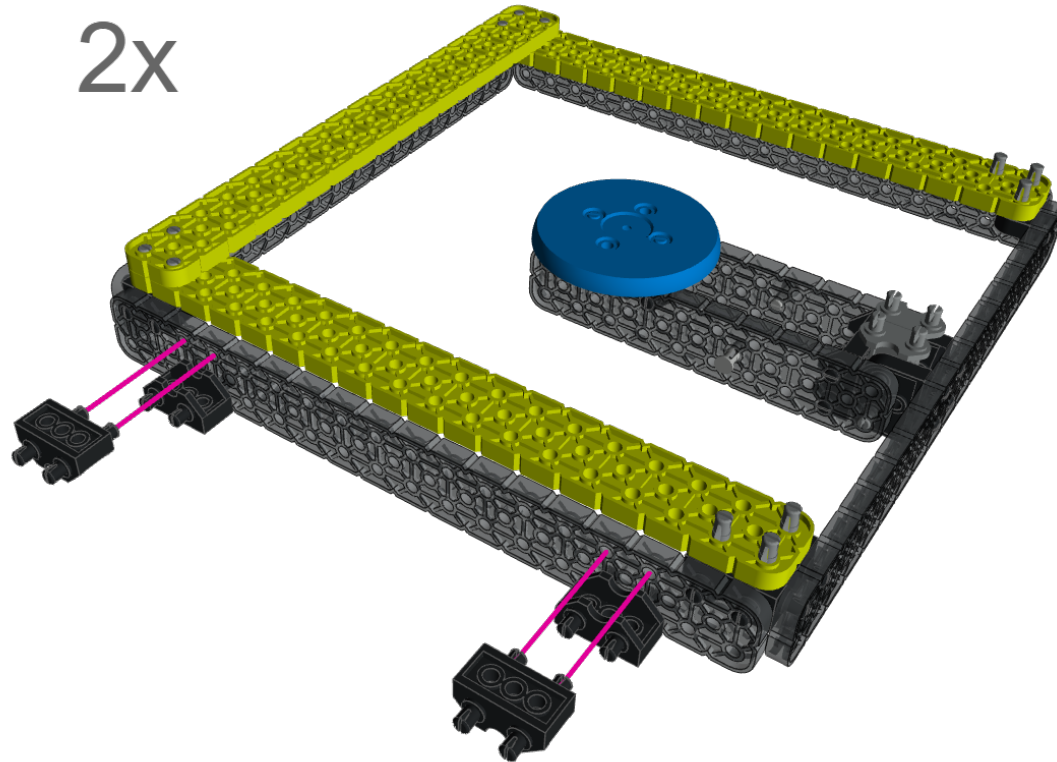
2x



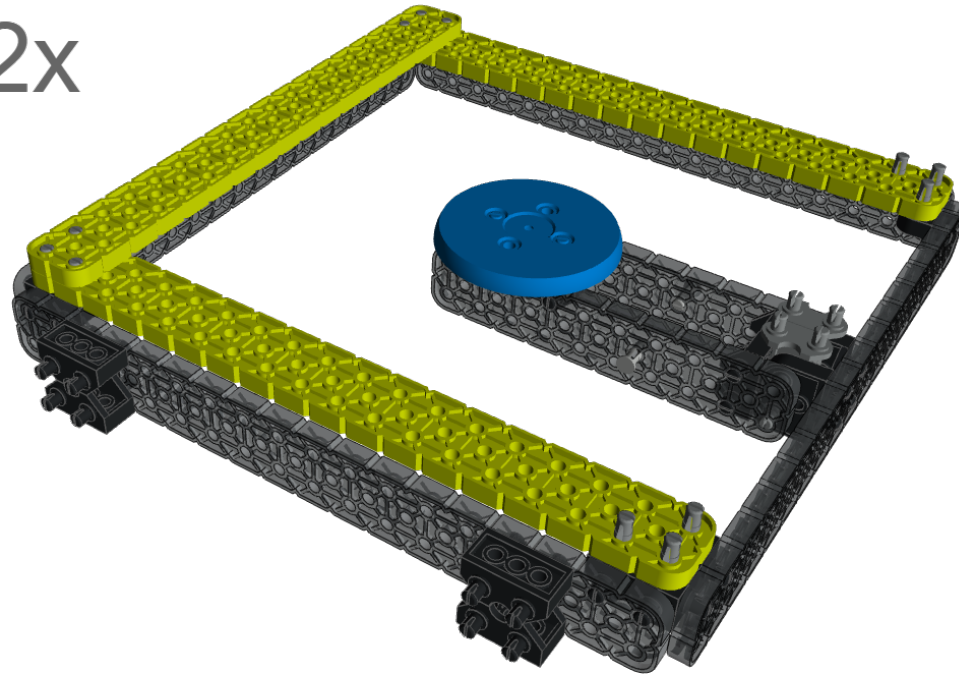
2x

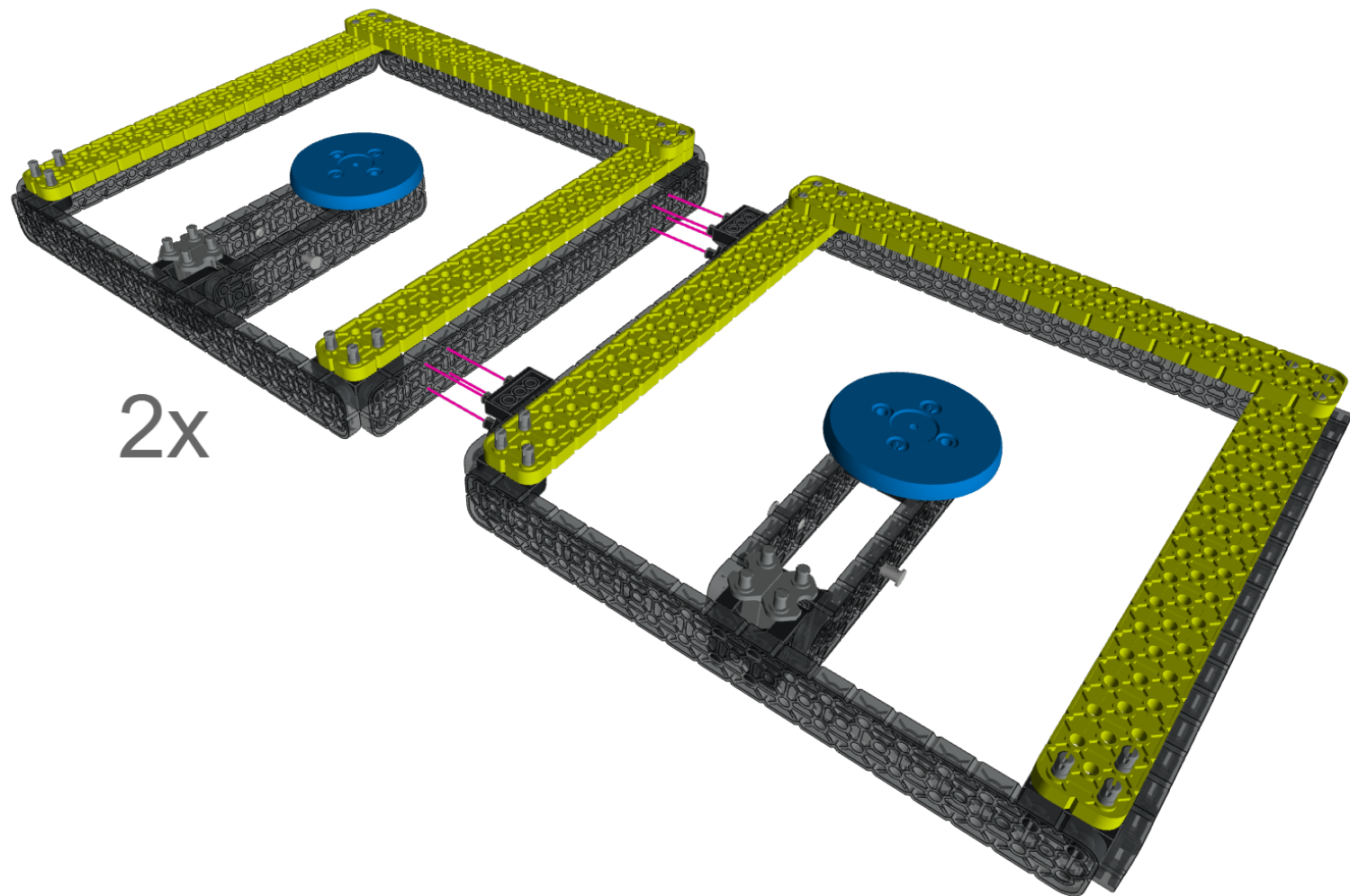


2x

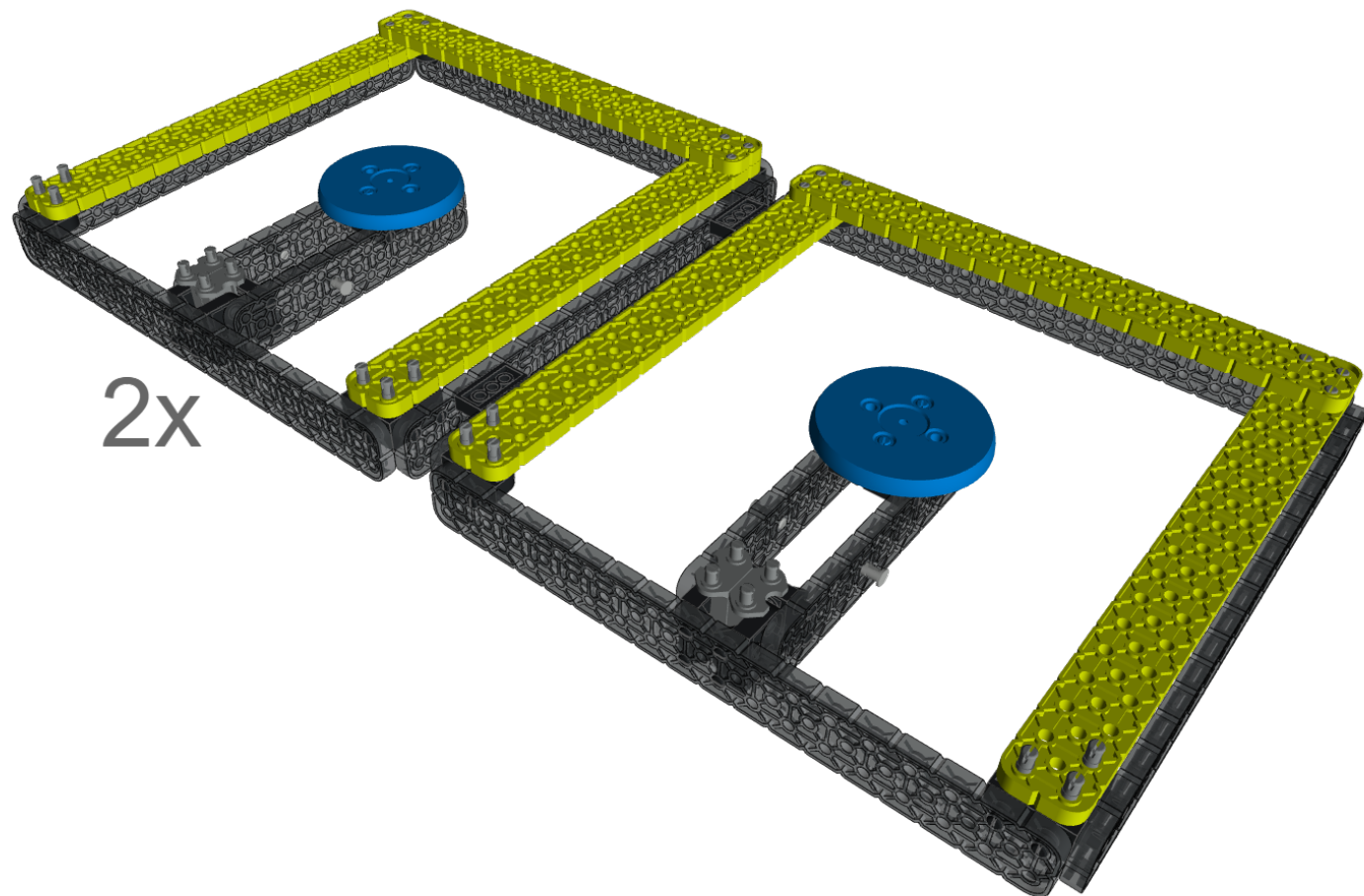


2x



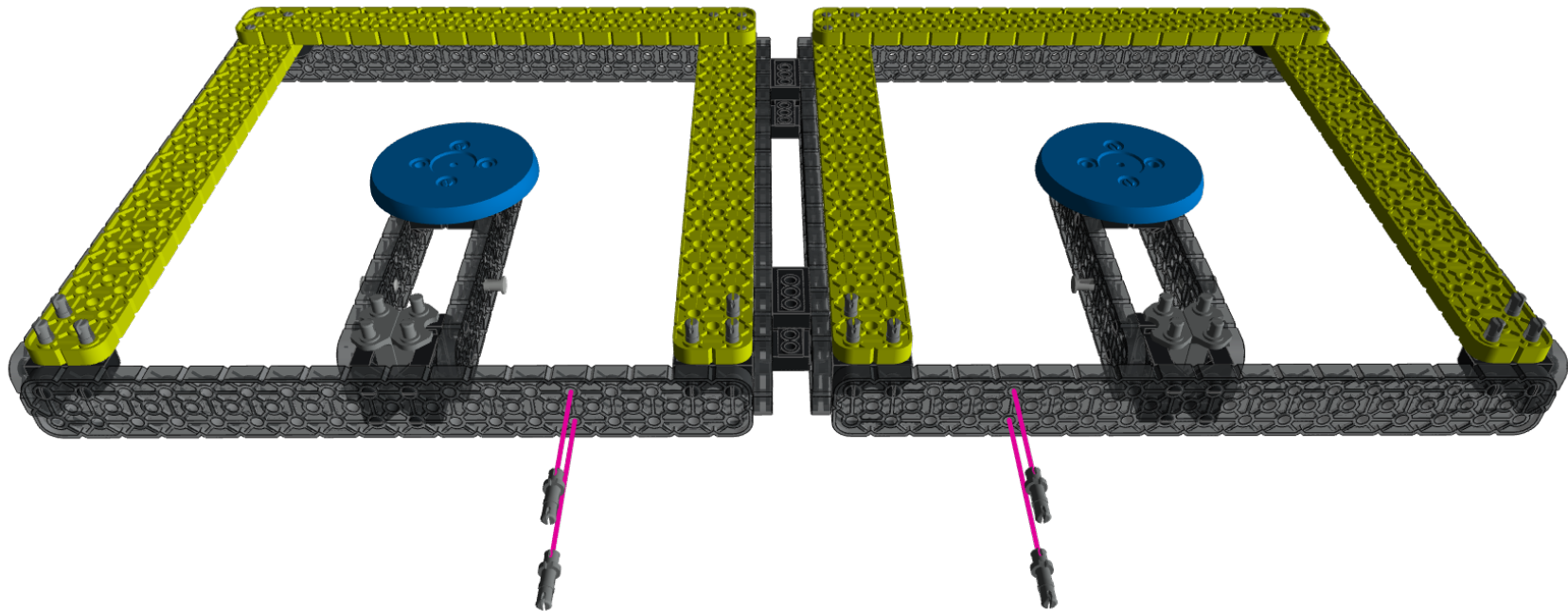


2x

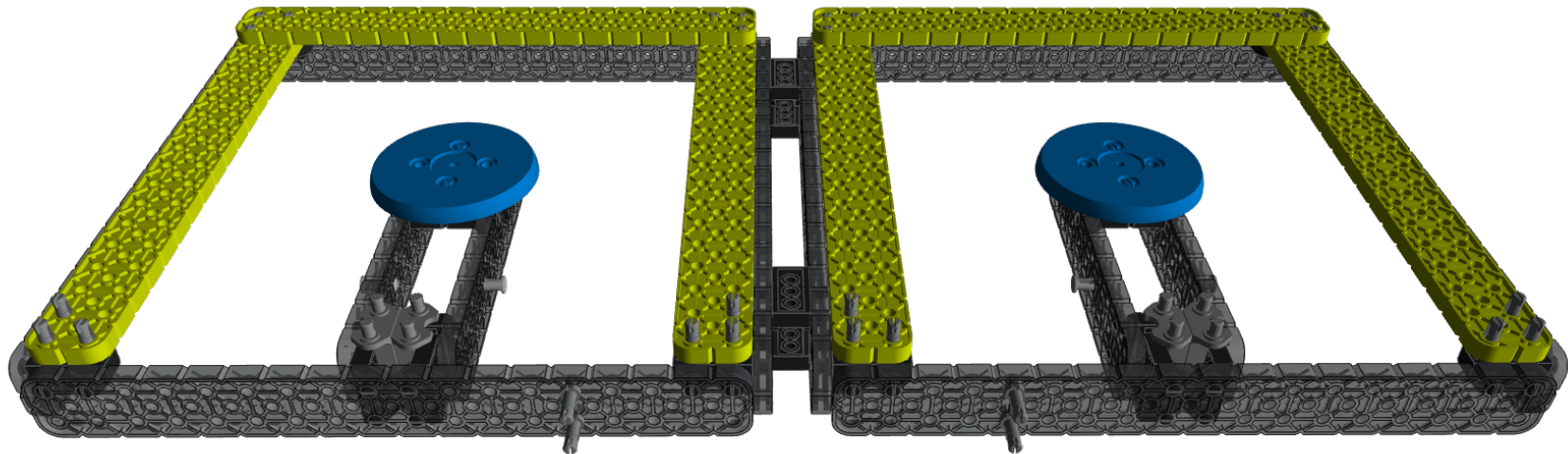


2x

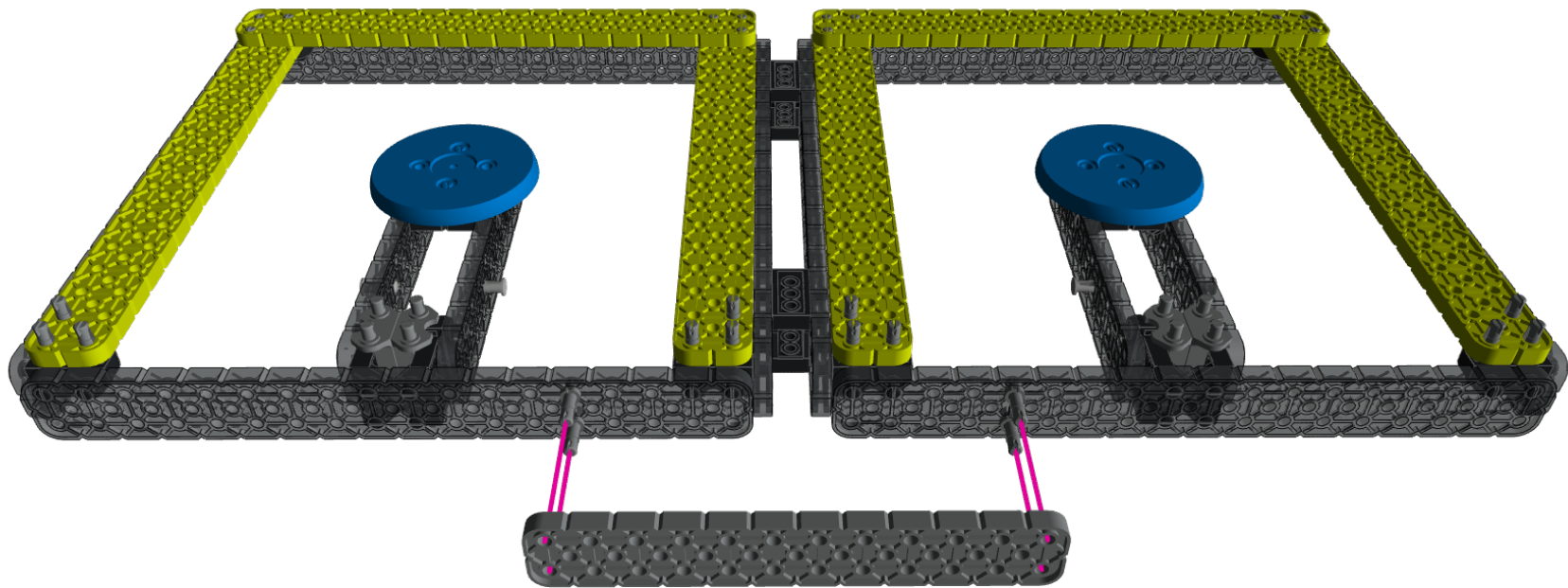
2x



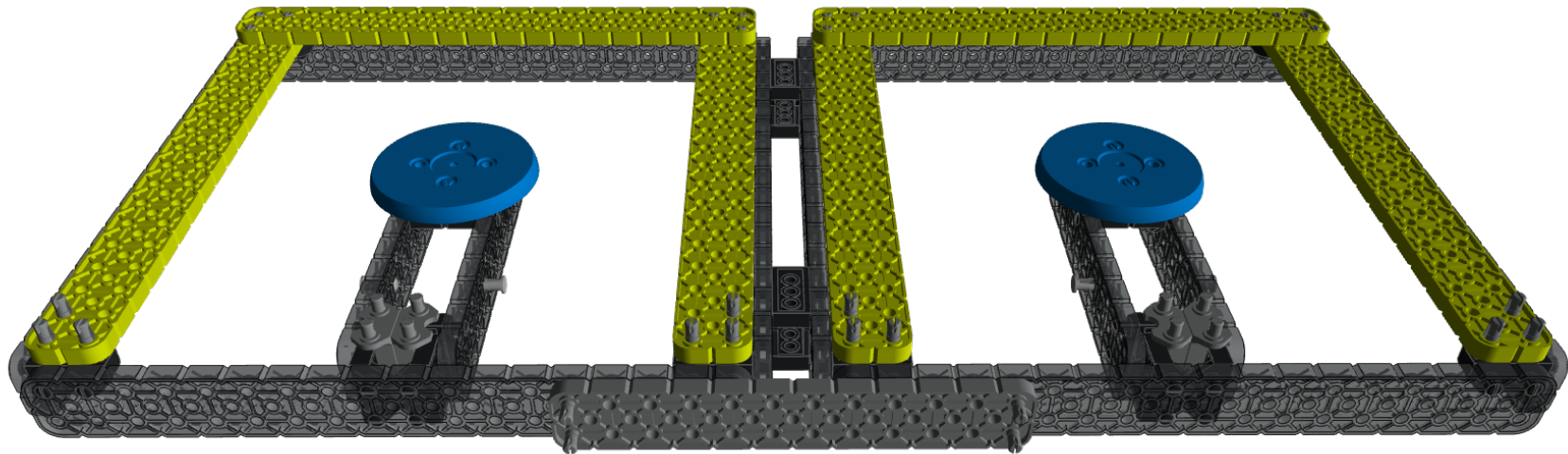
2x



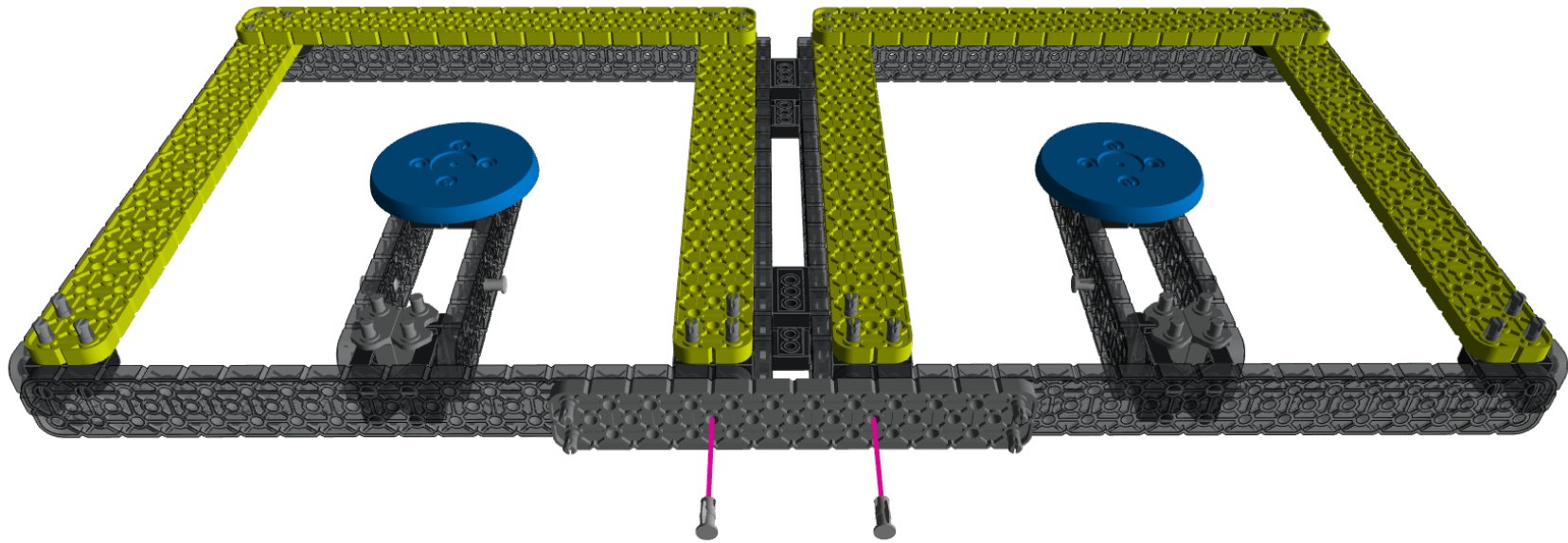
2x



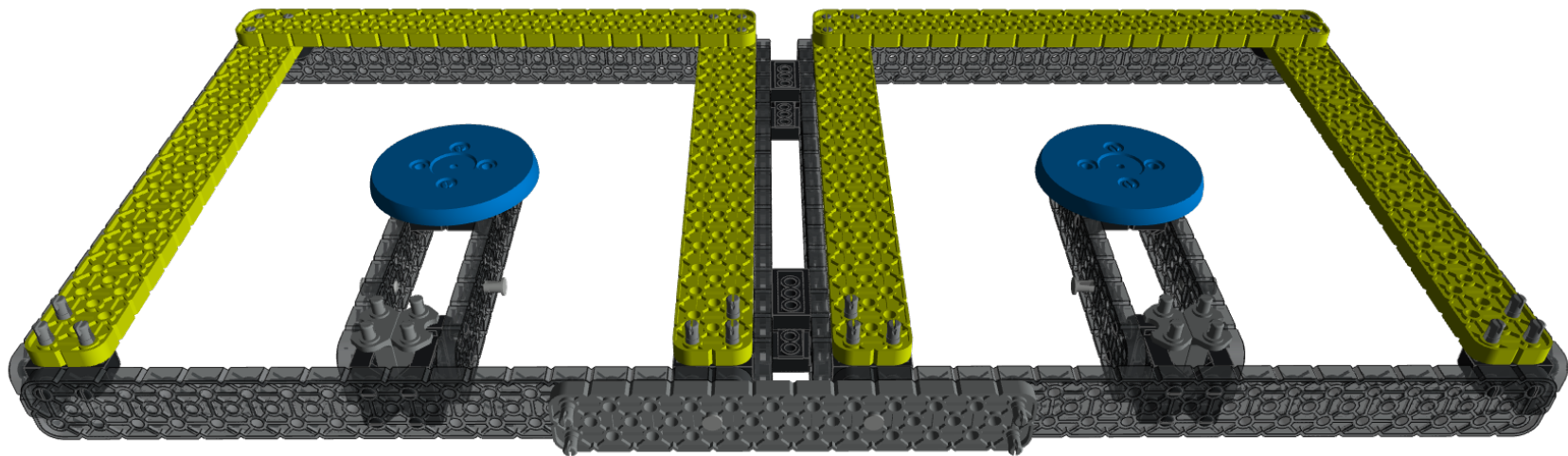
2x



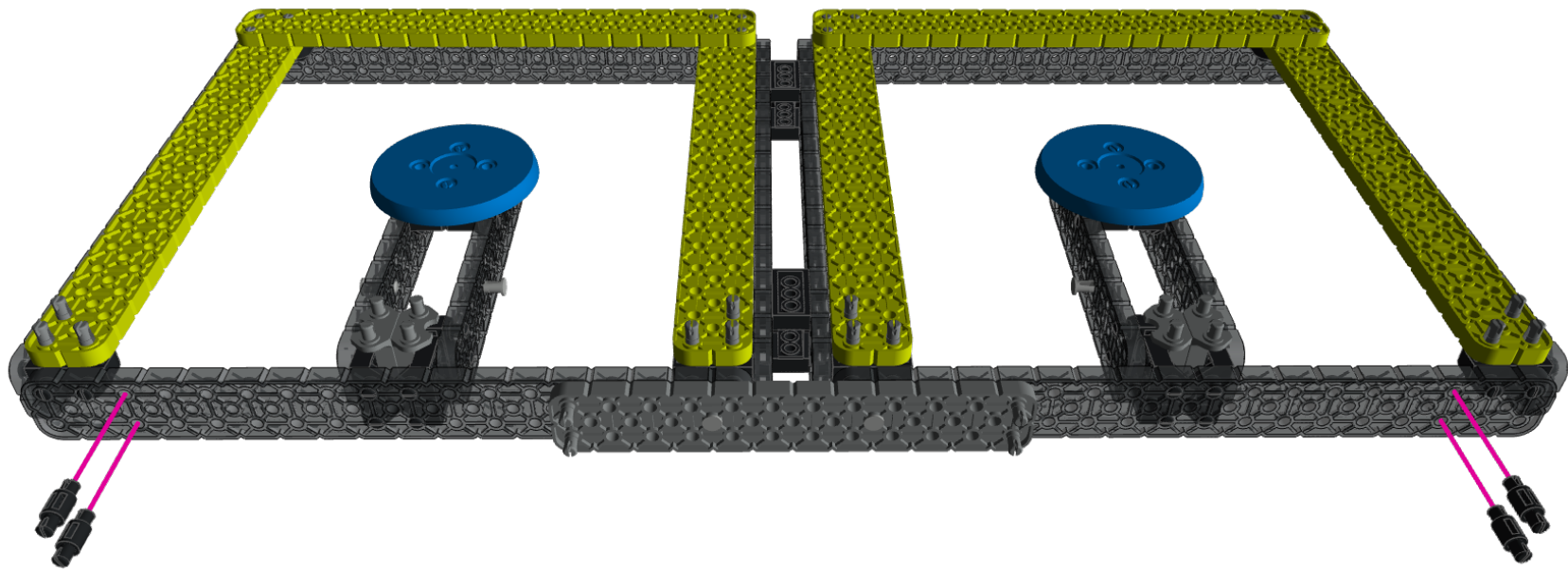
2x



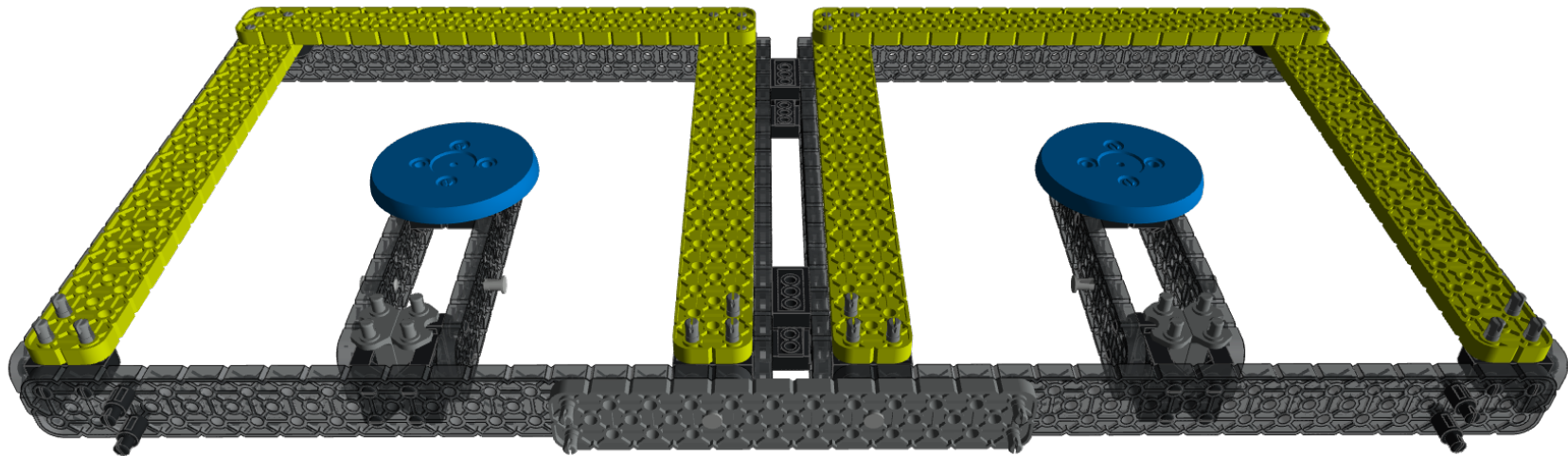
2x



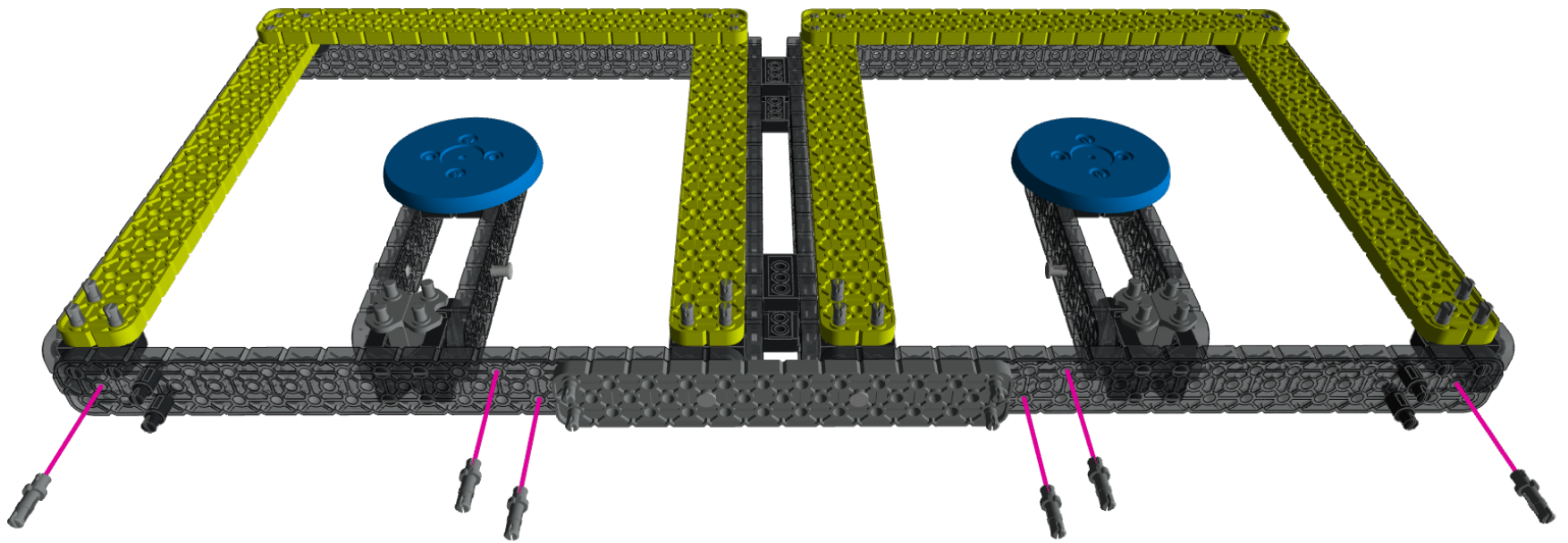
2x



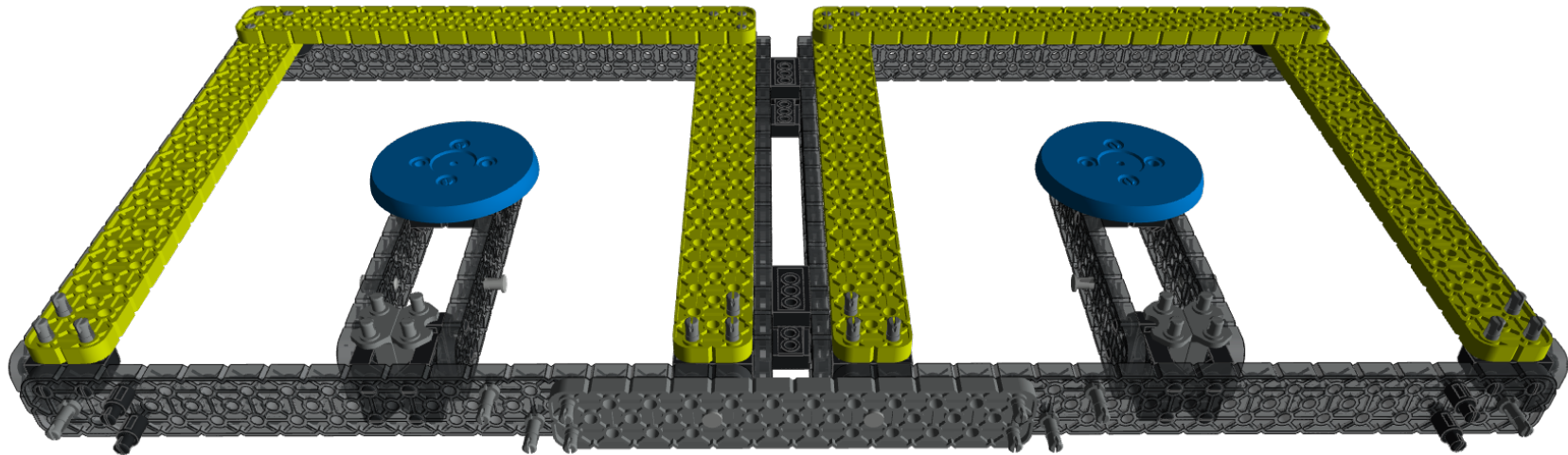
2x



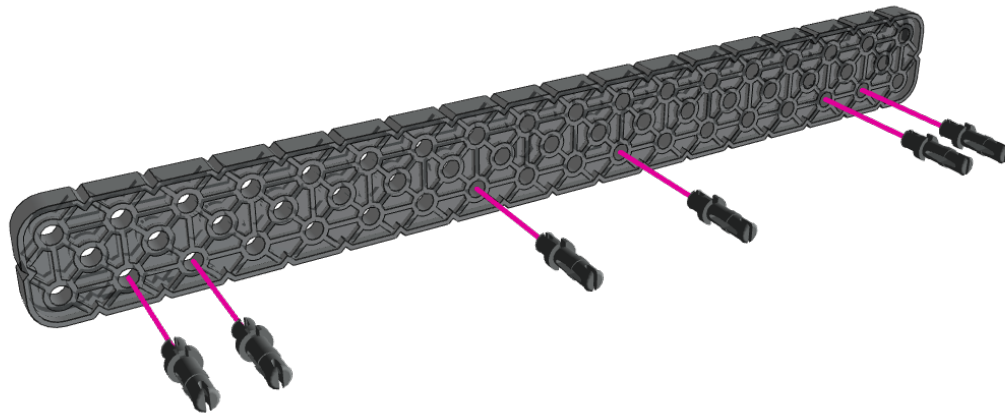
2x



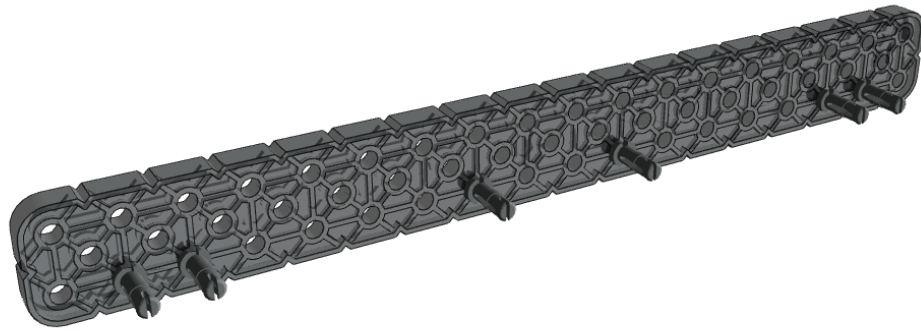
2x



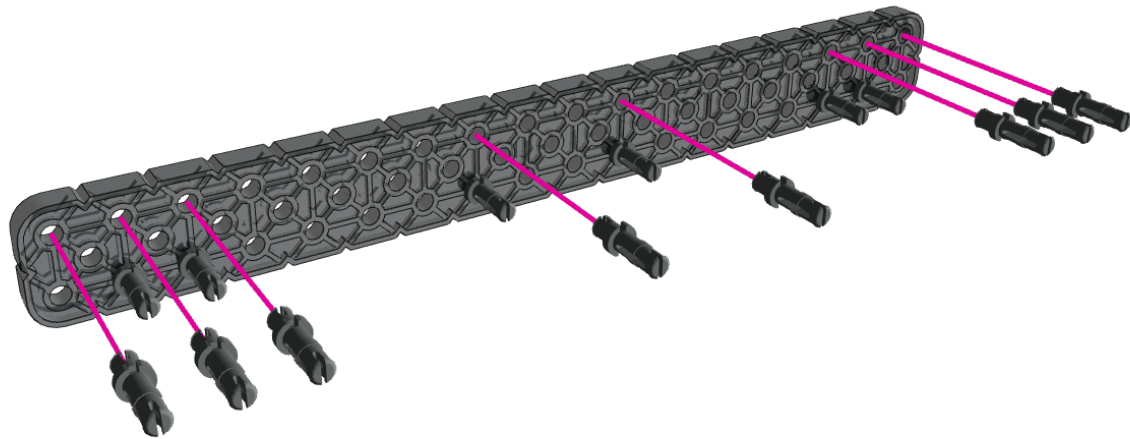
4x



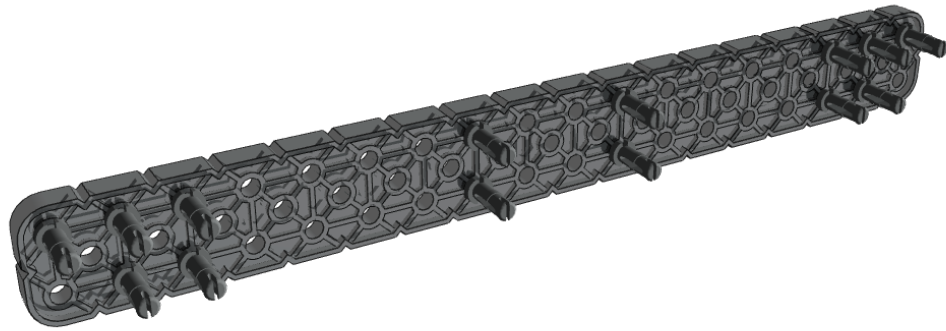
4x



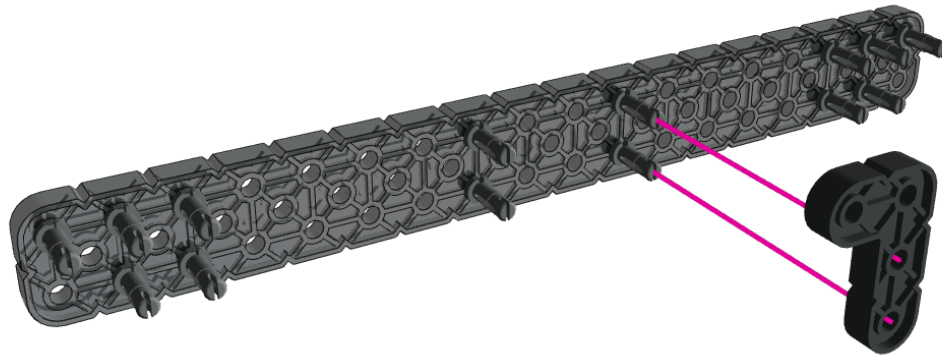
4x



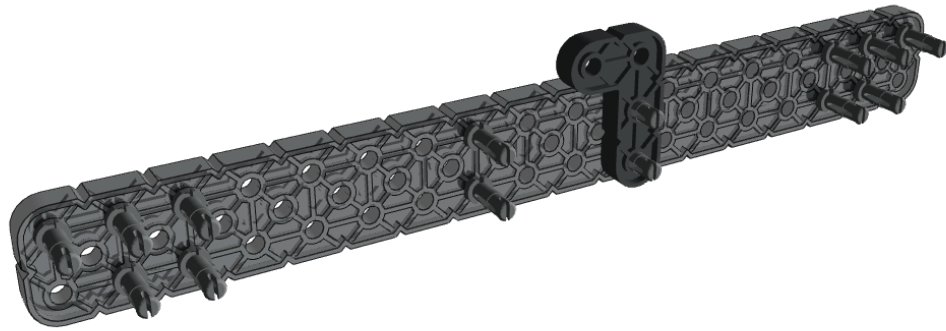
4x



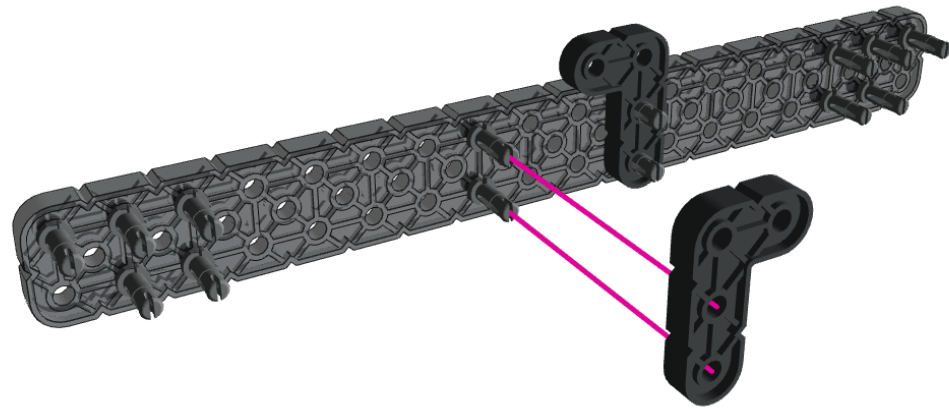
4x



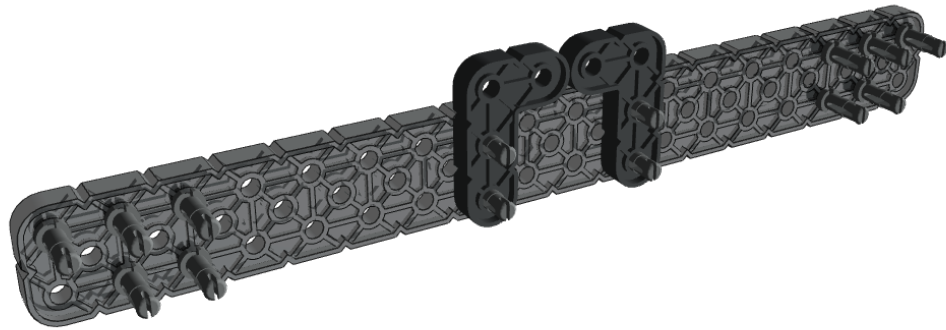
4x

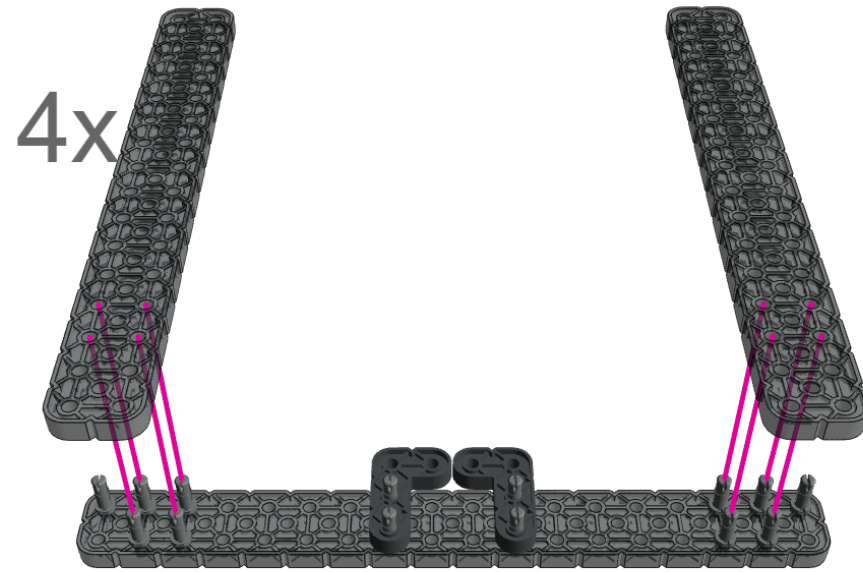


4x

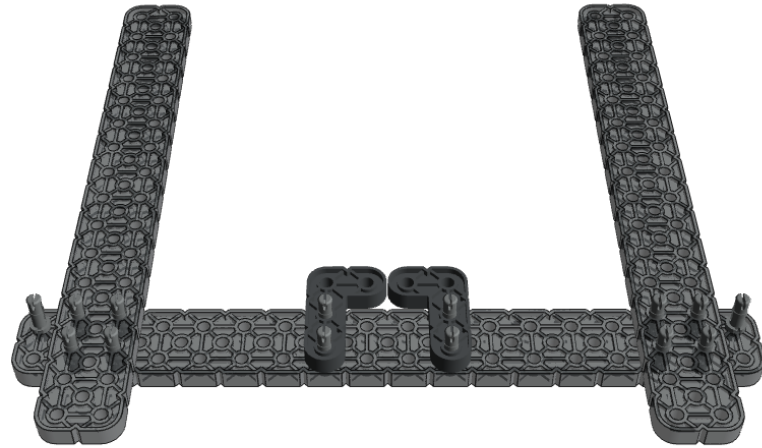


4x

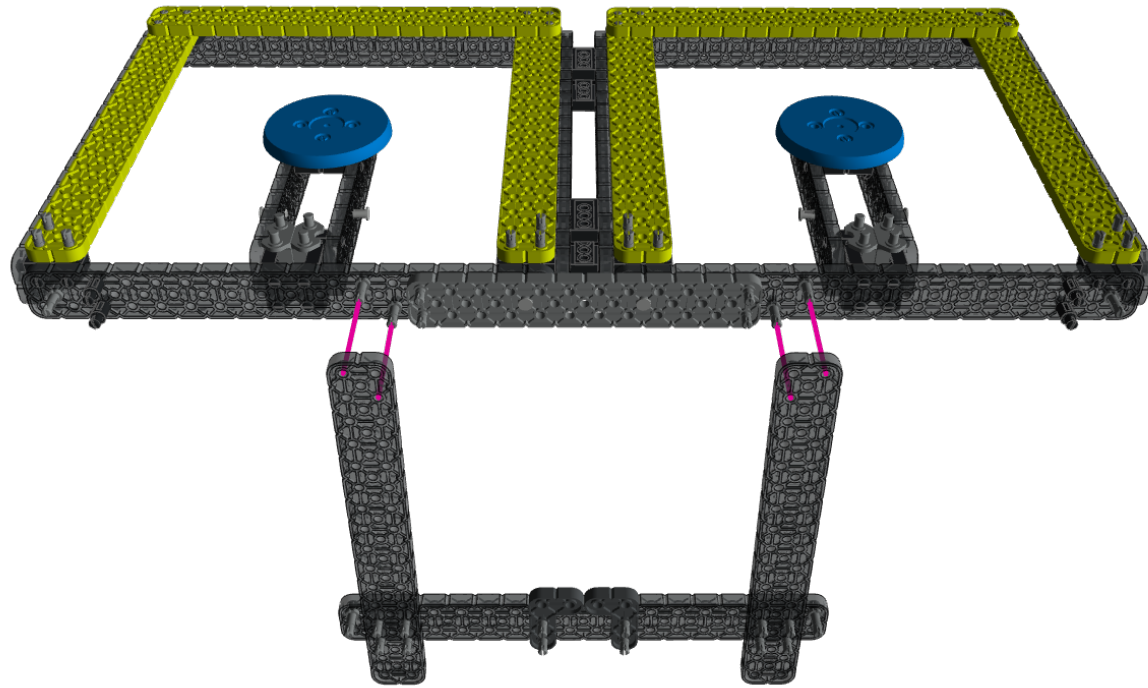




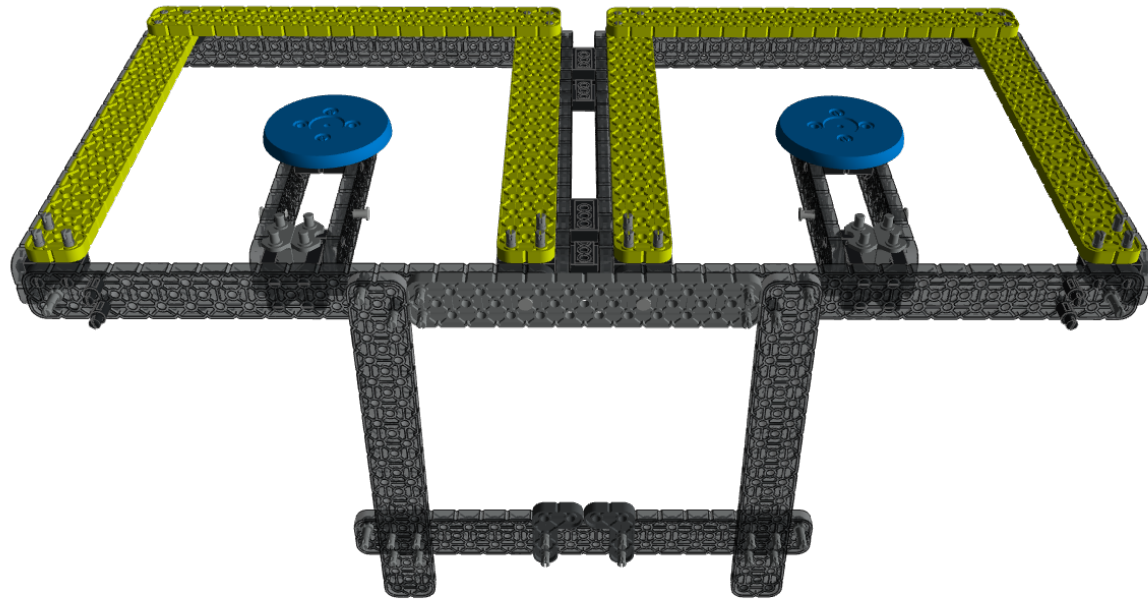
4x



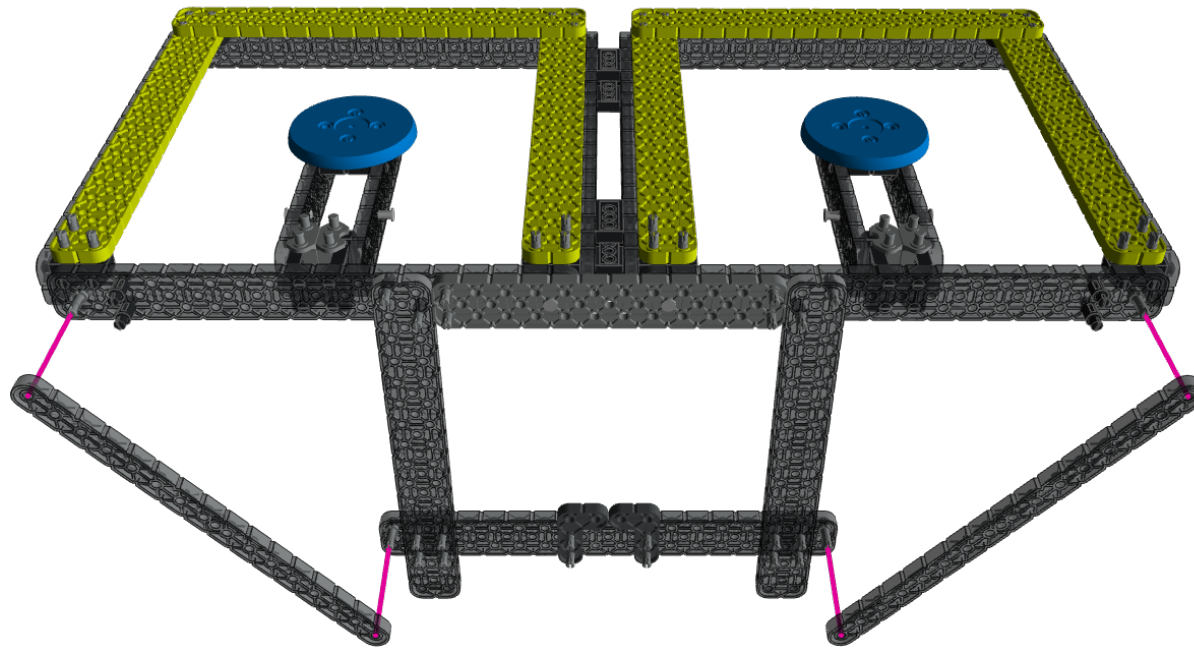
2x



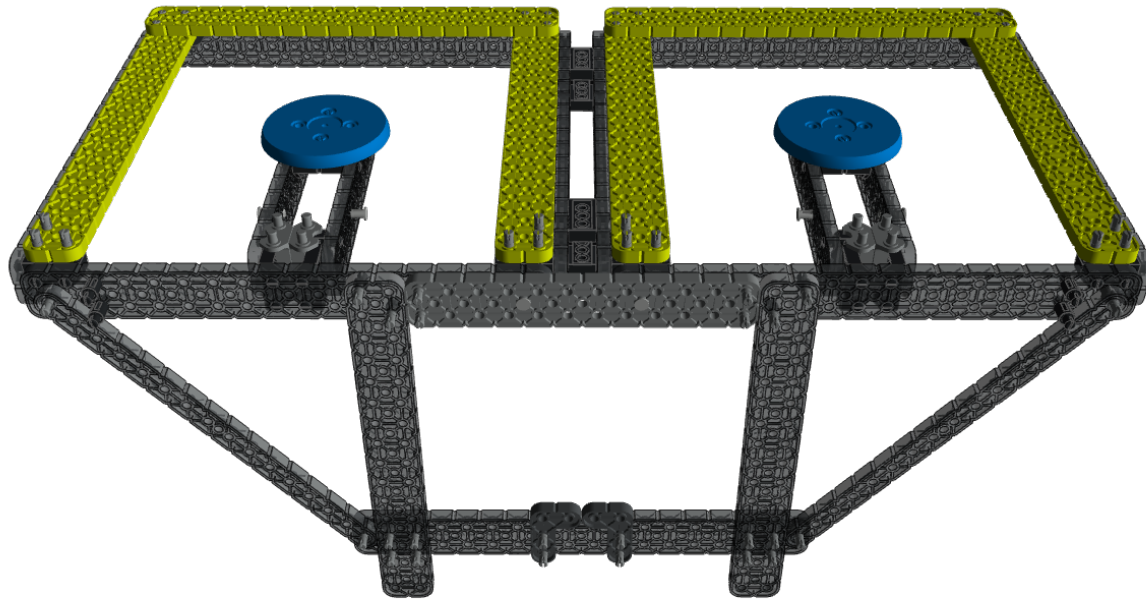
2x



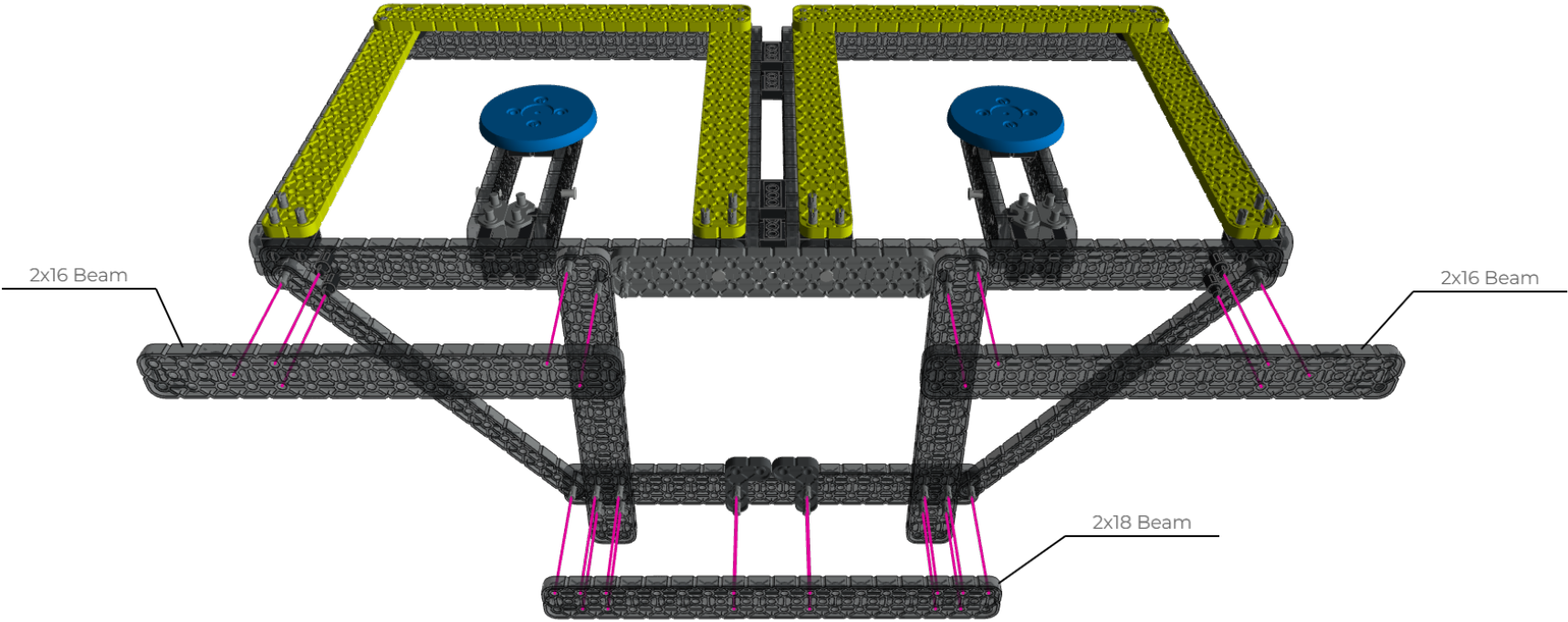
2x



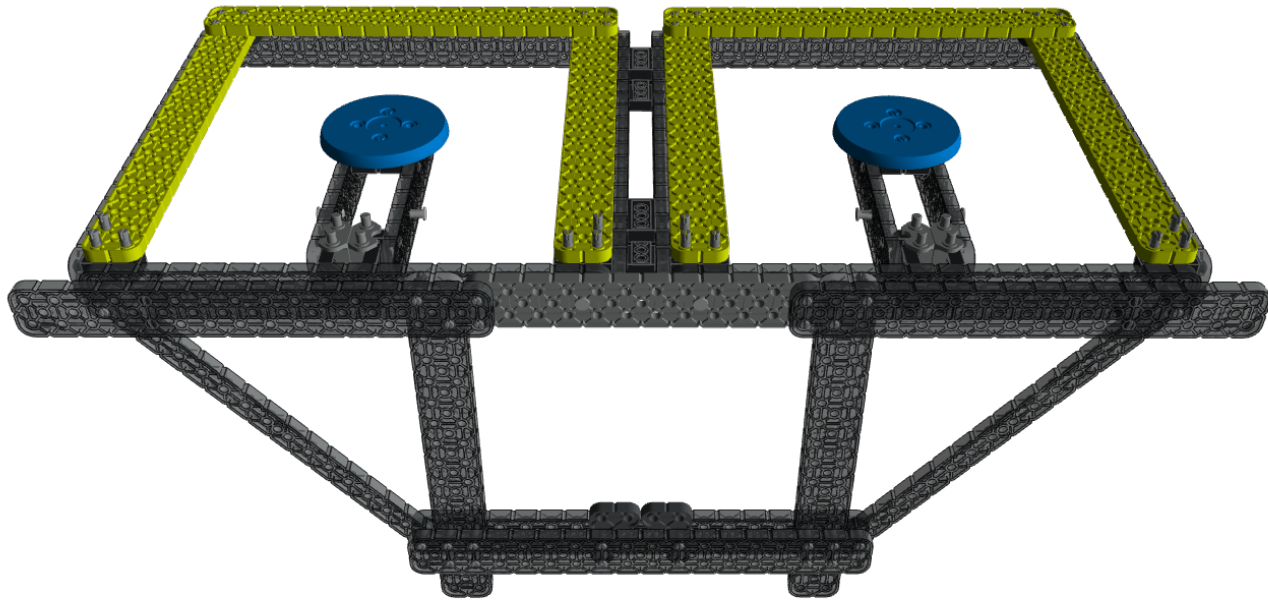
2x



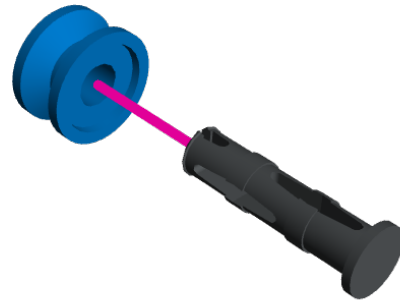
2x



2x



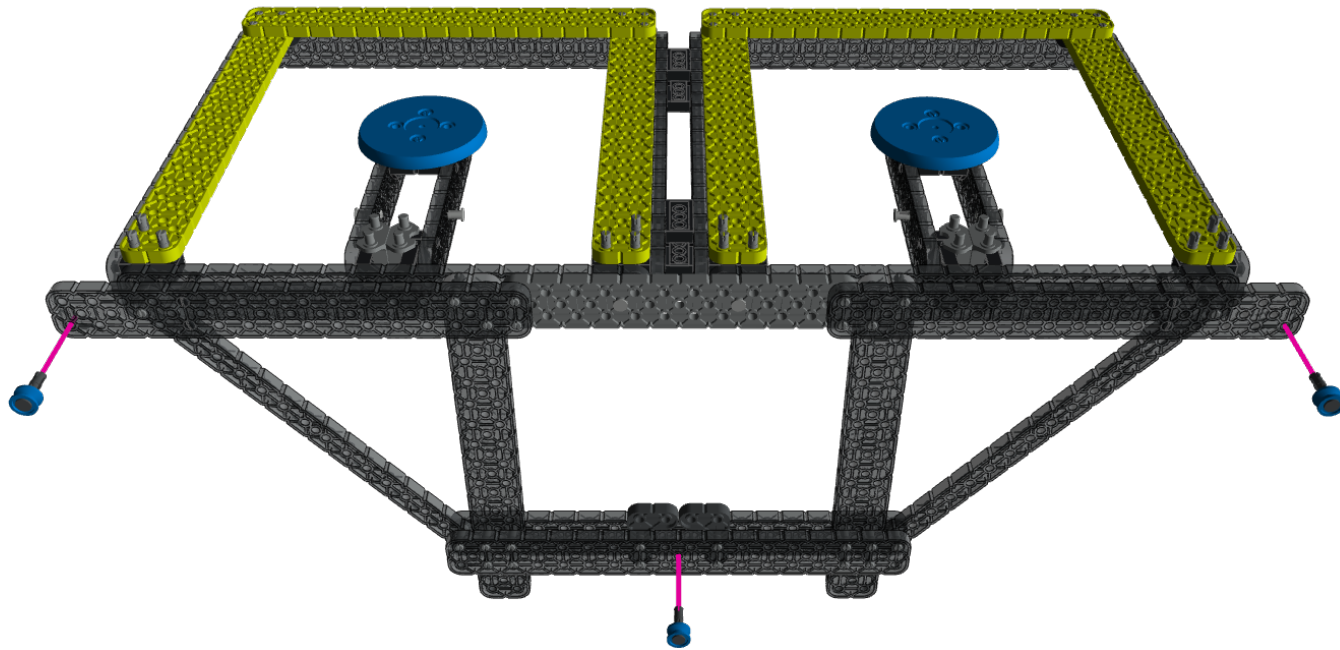
6x



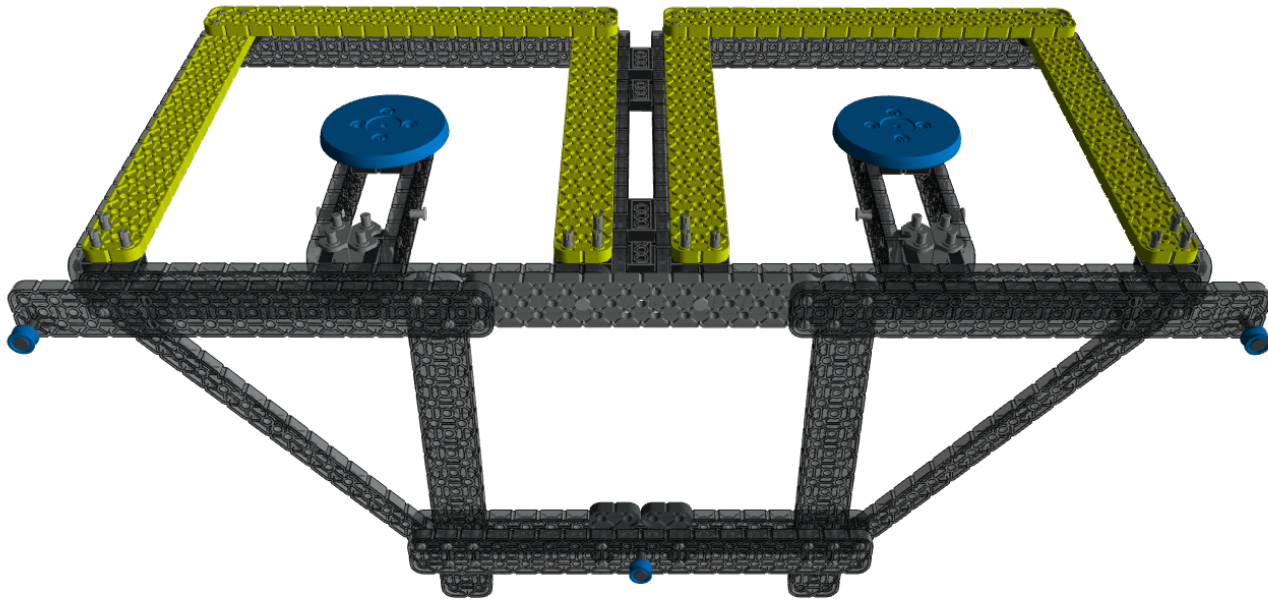
6x

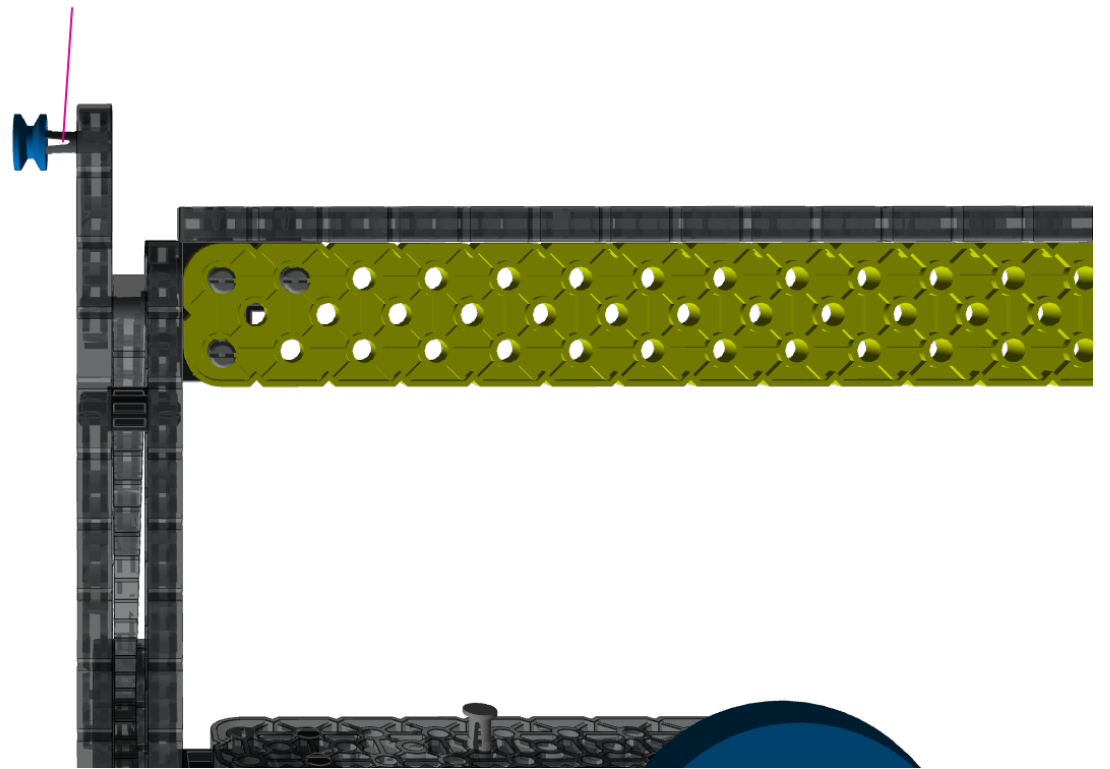


2x

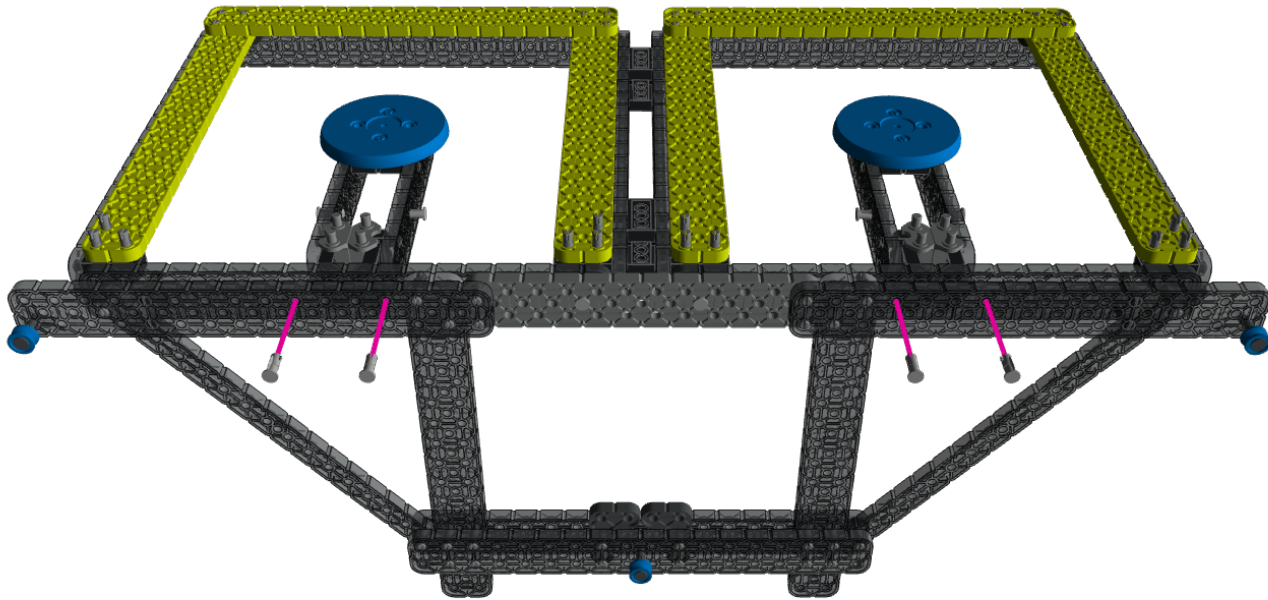


2x

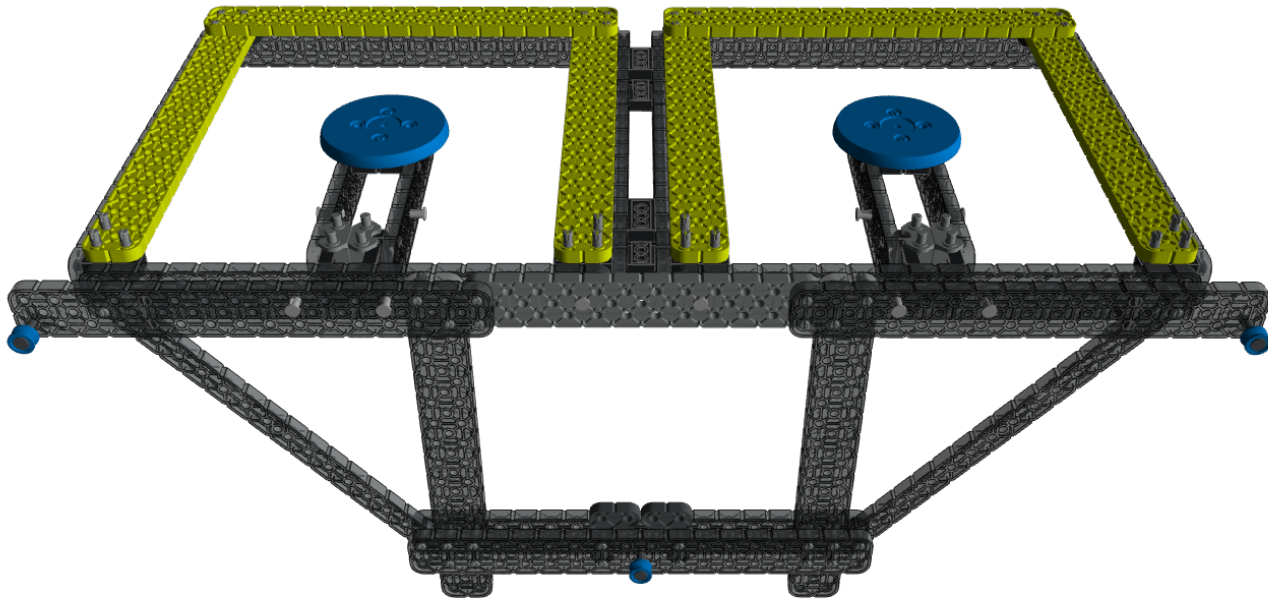


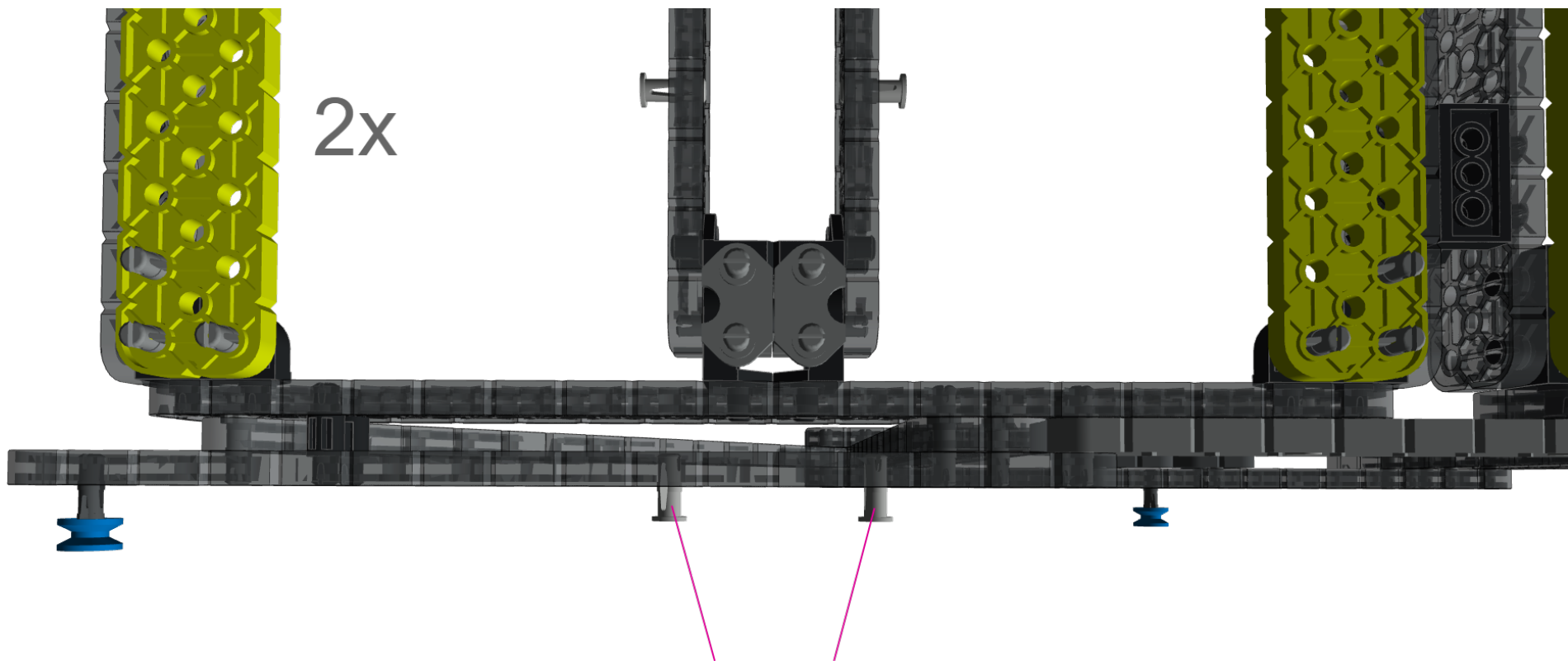


2x

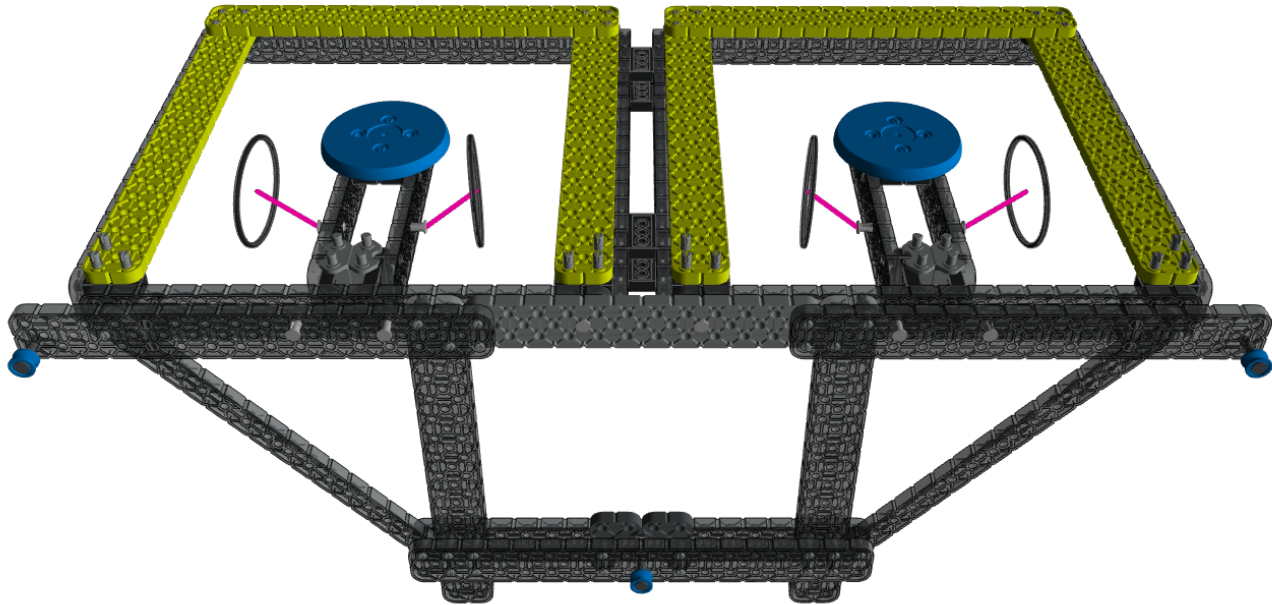


2x

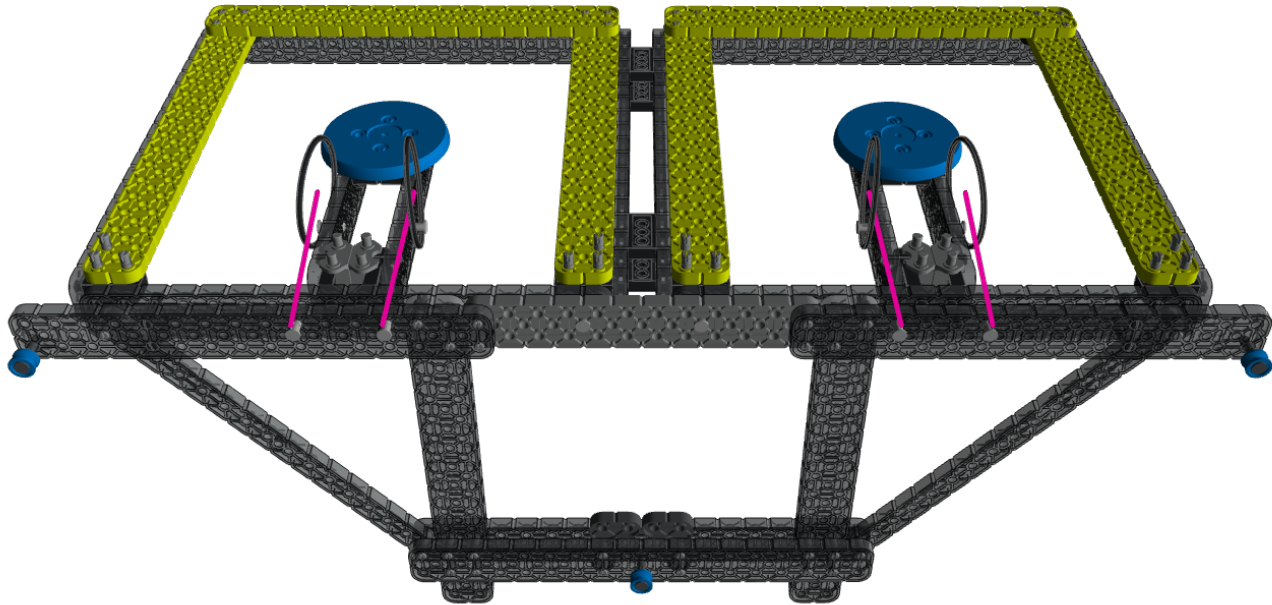




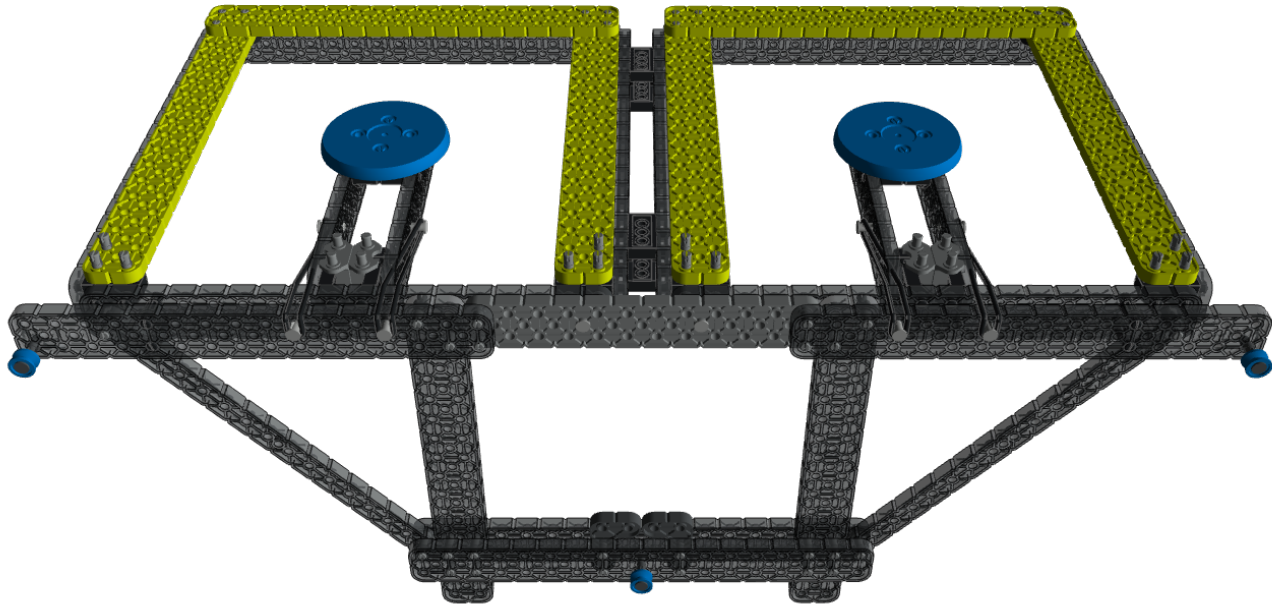
2x



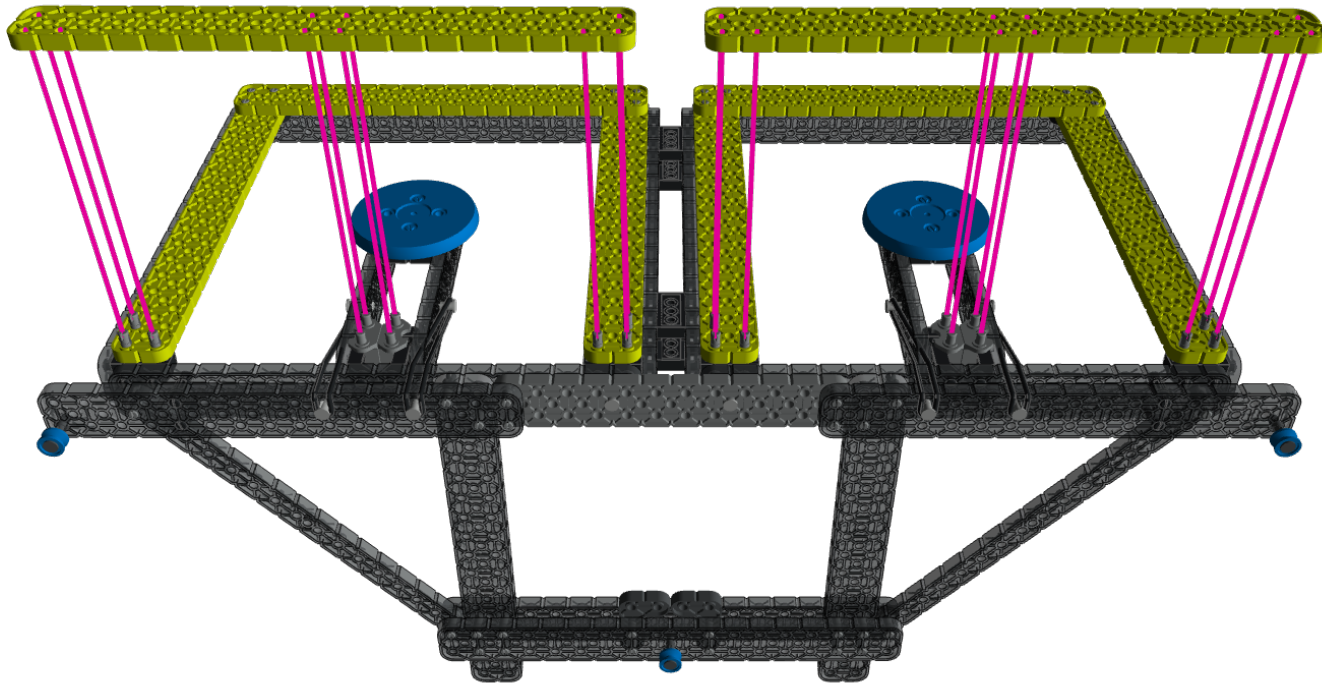
2x



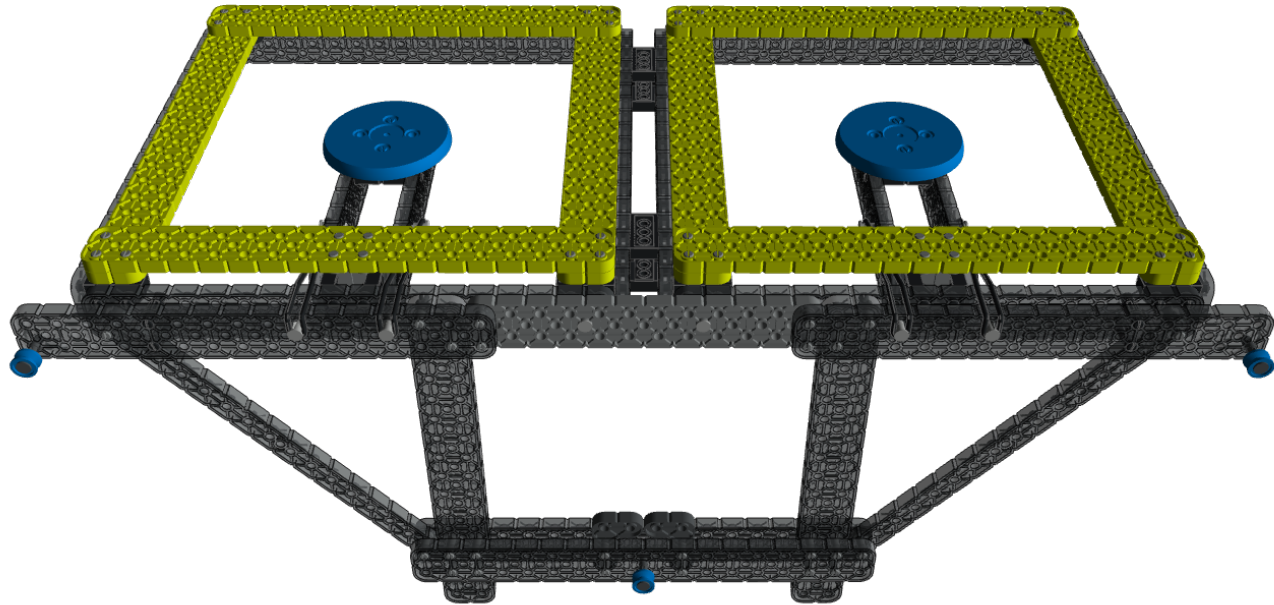
2x



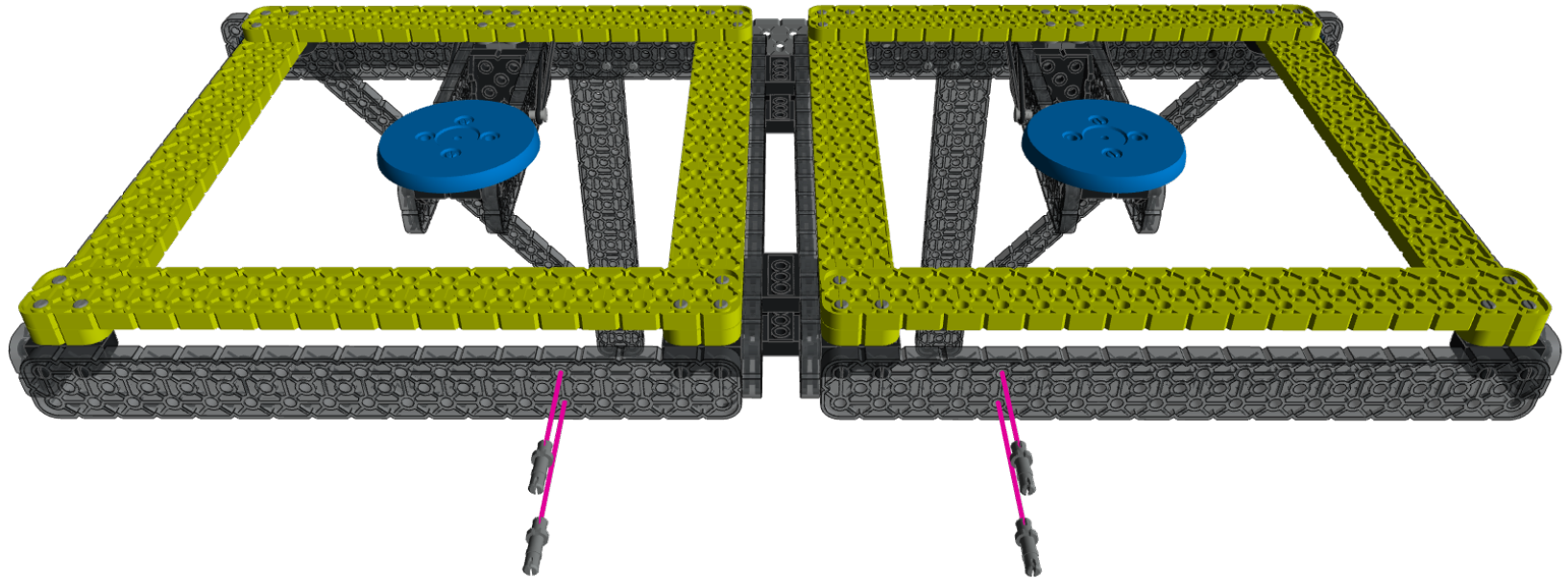
2x



2x



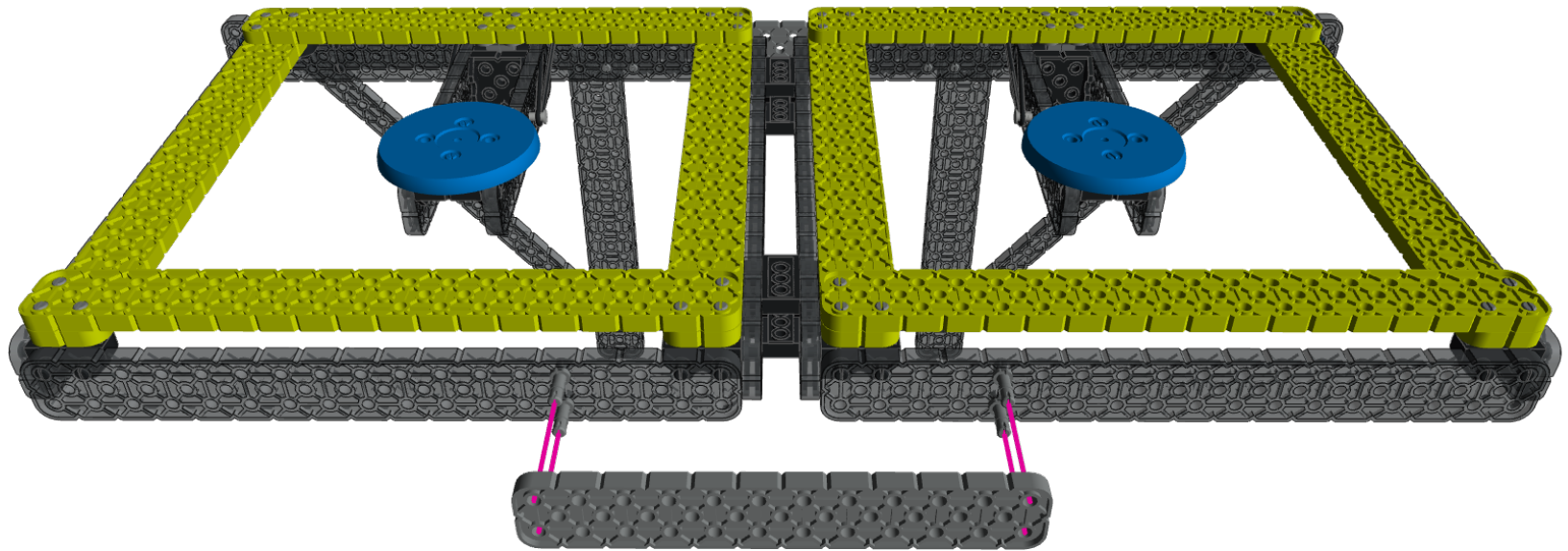
2x



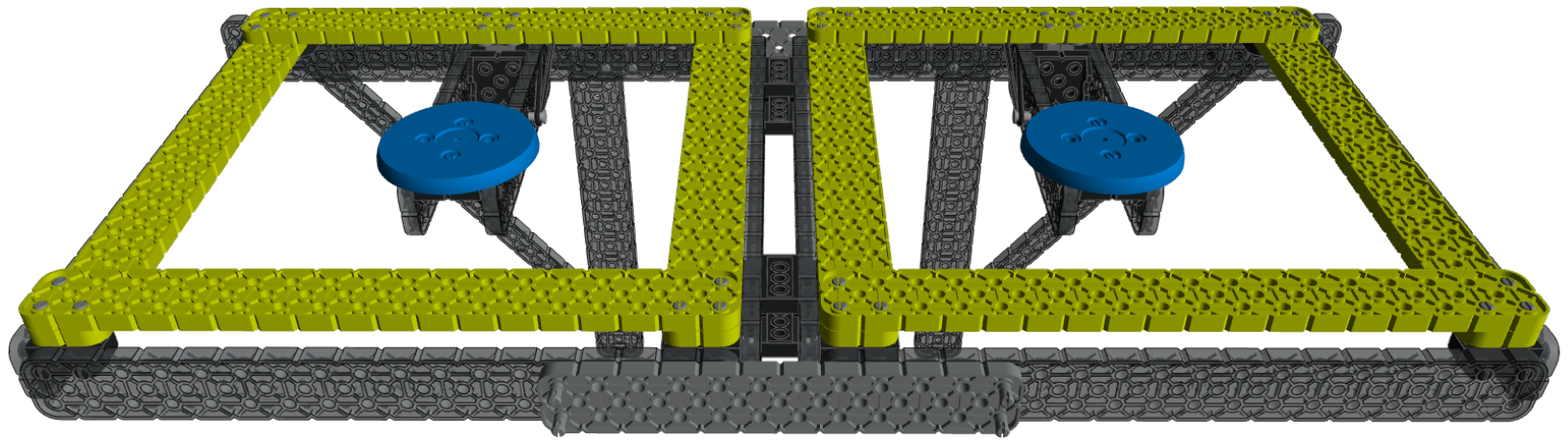
2x



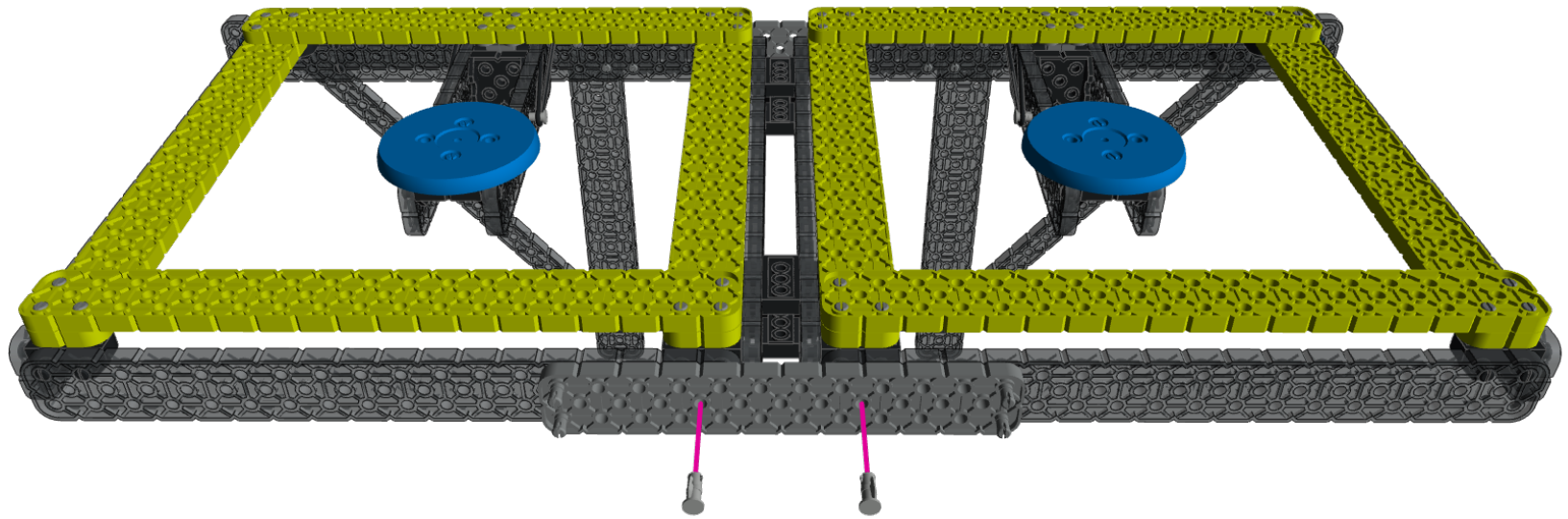
2x



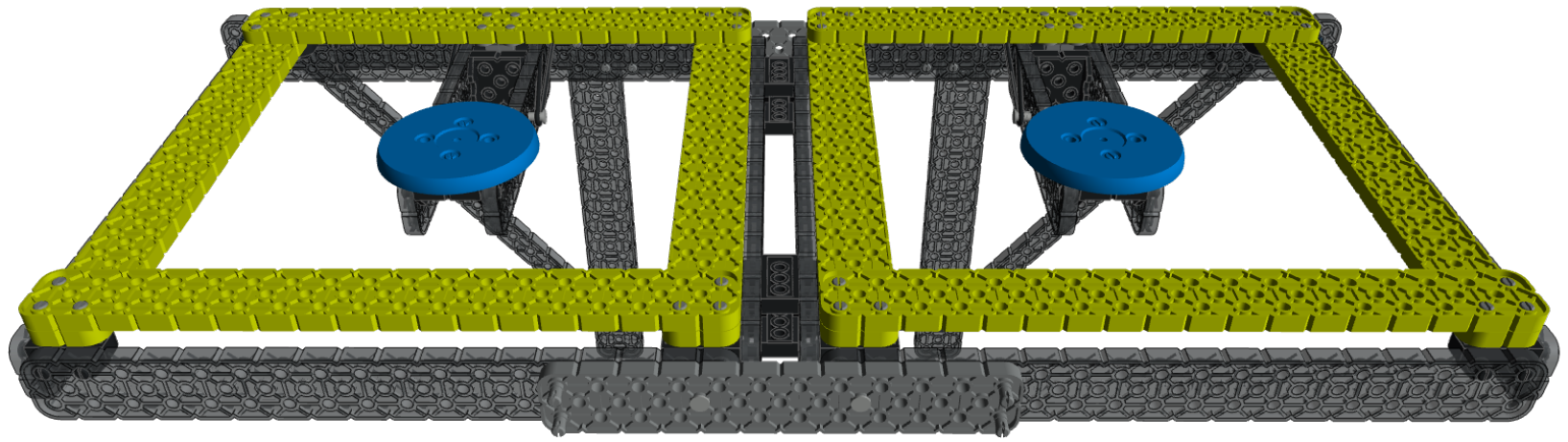
2x



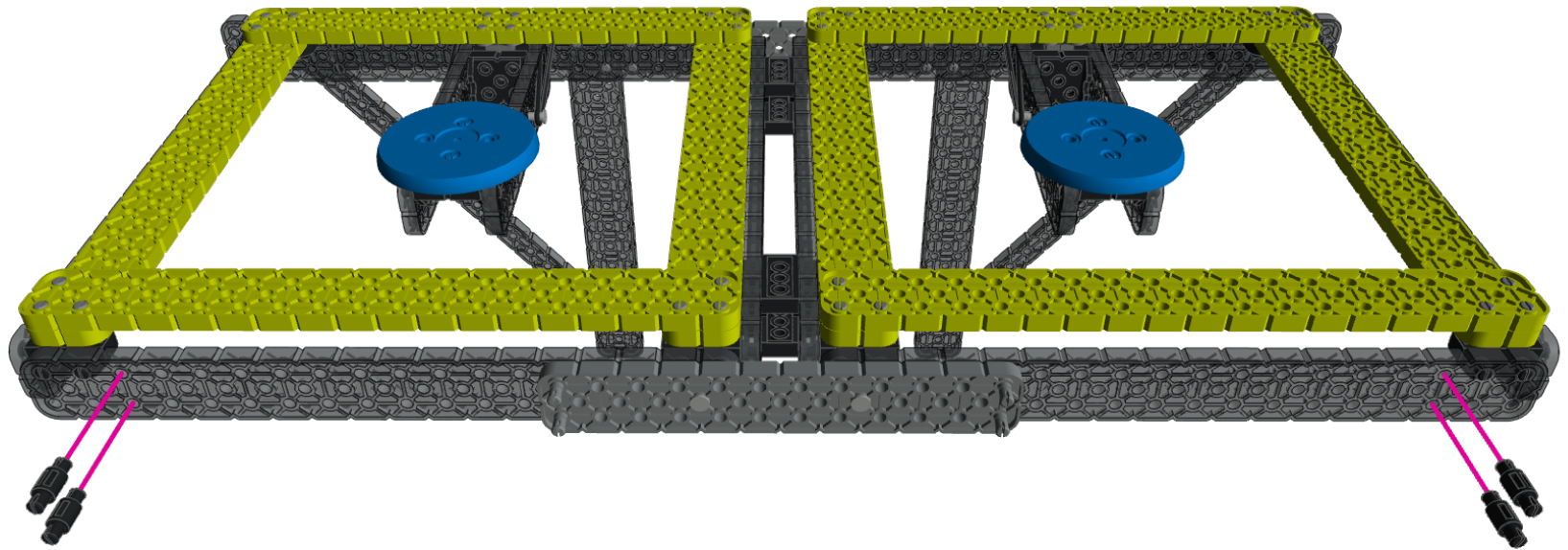
2x



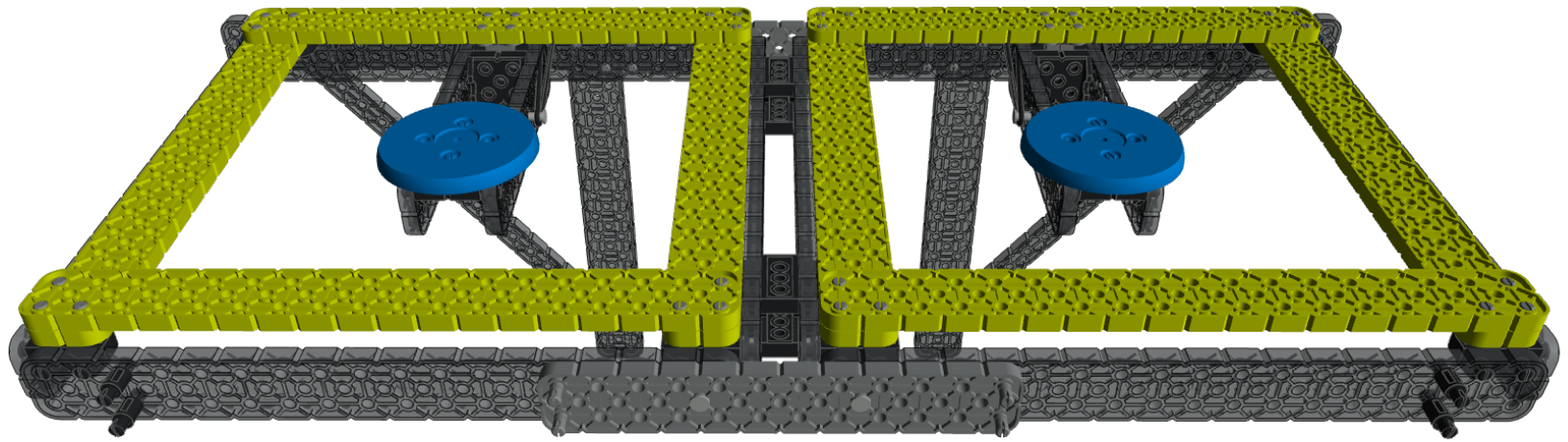
2x



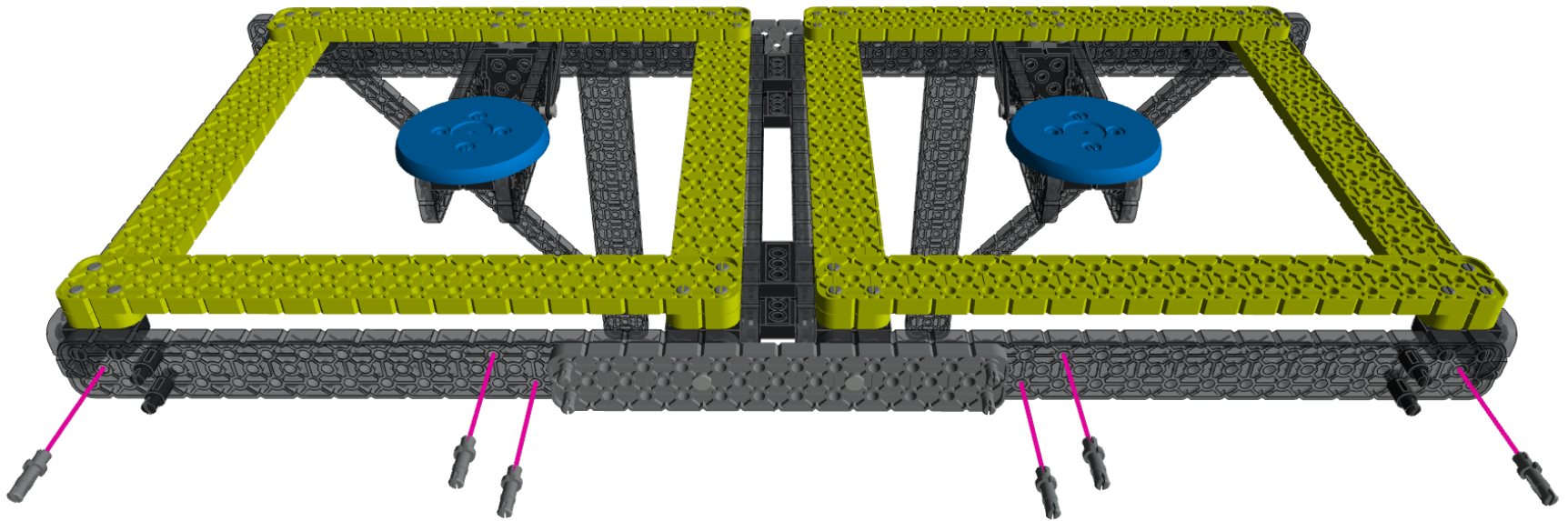
2x



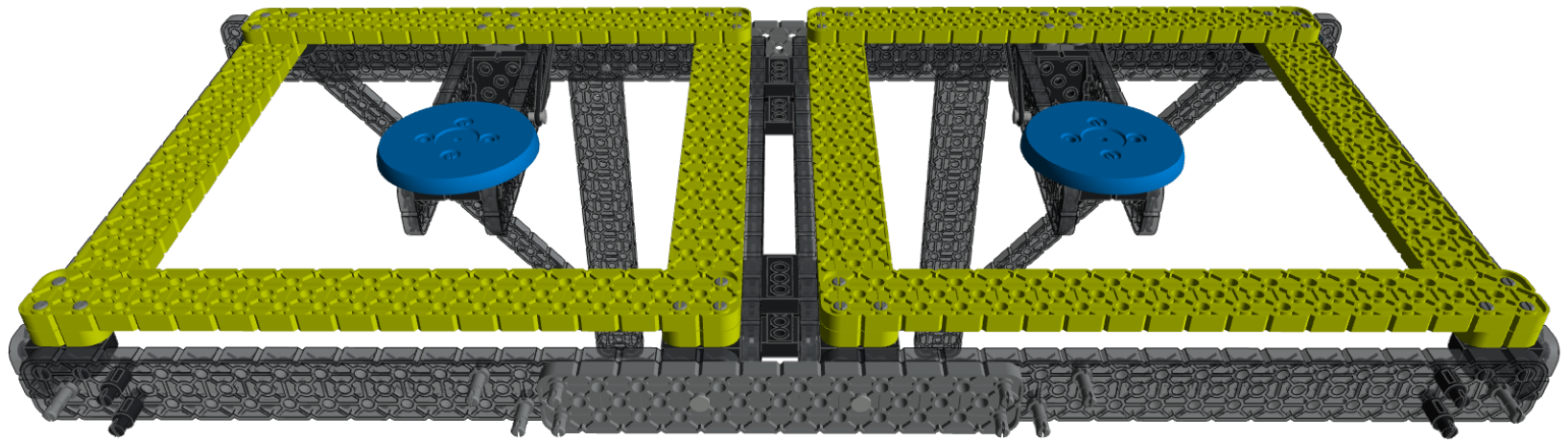
2x



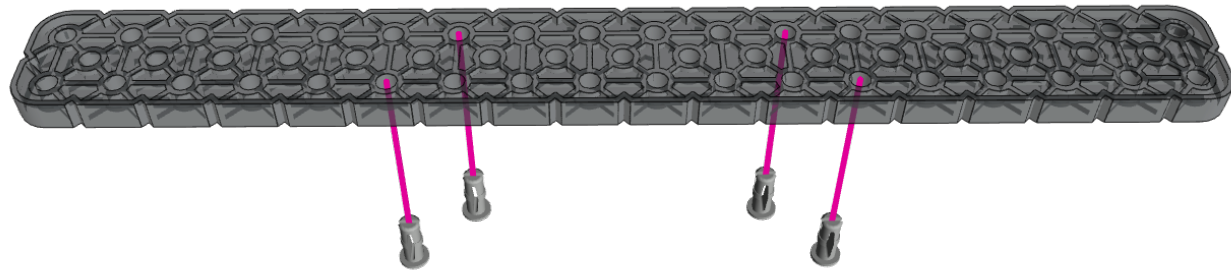
2x



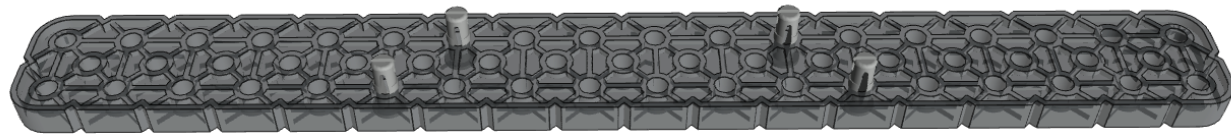
2x



4x



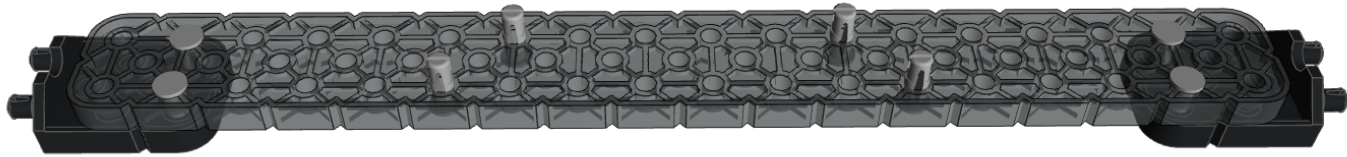
4x



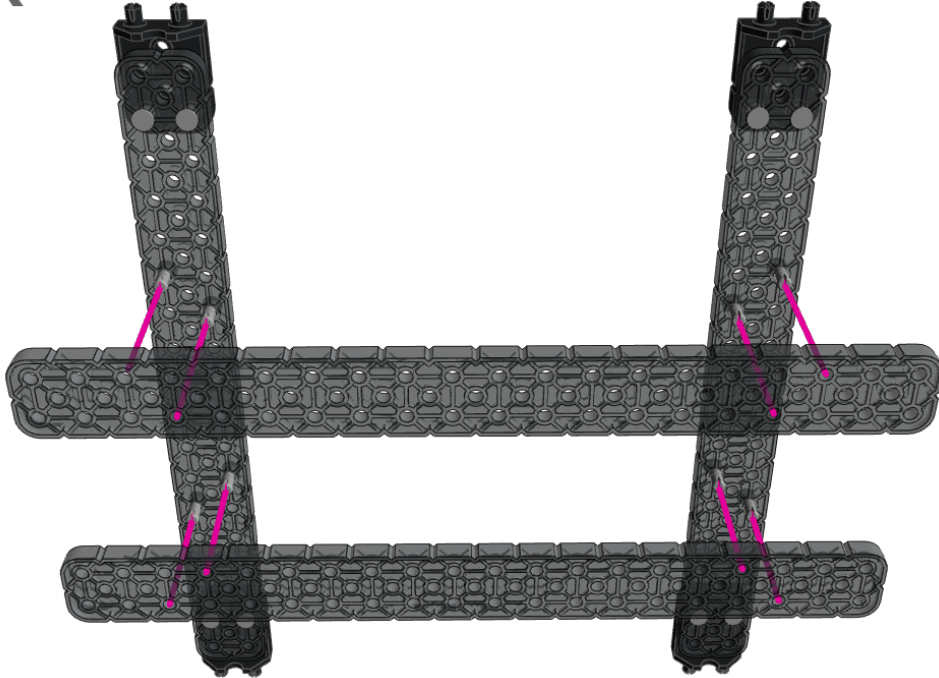
4x



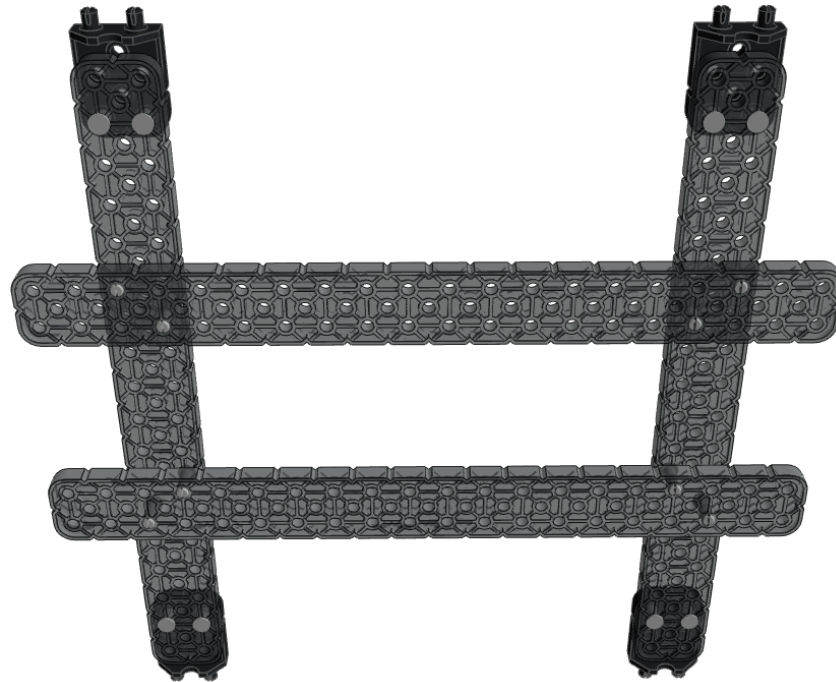
4x



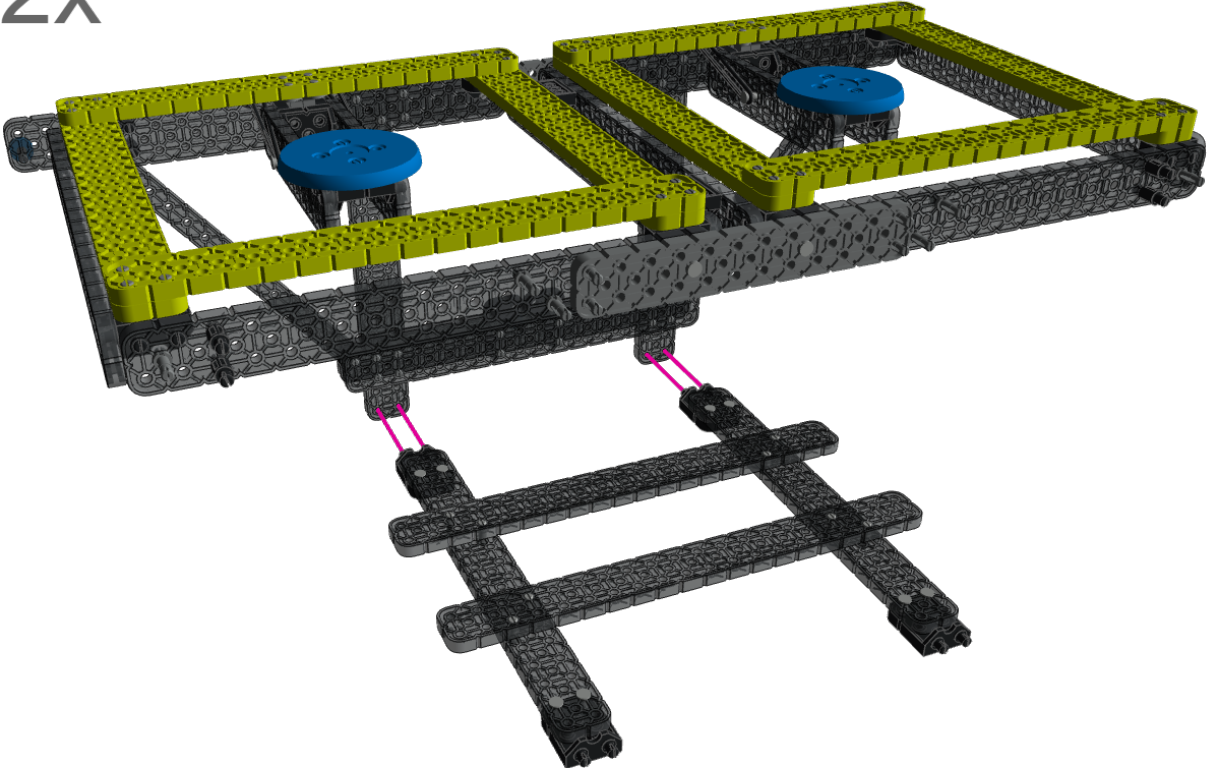
2x



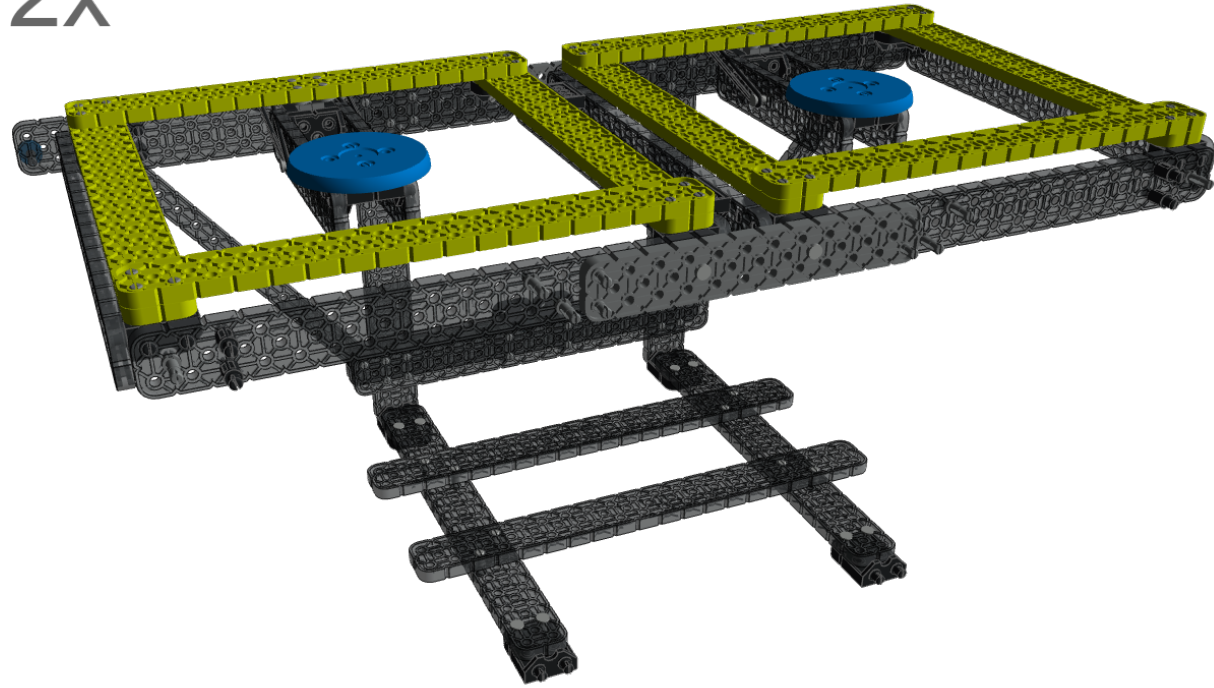
2x



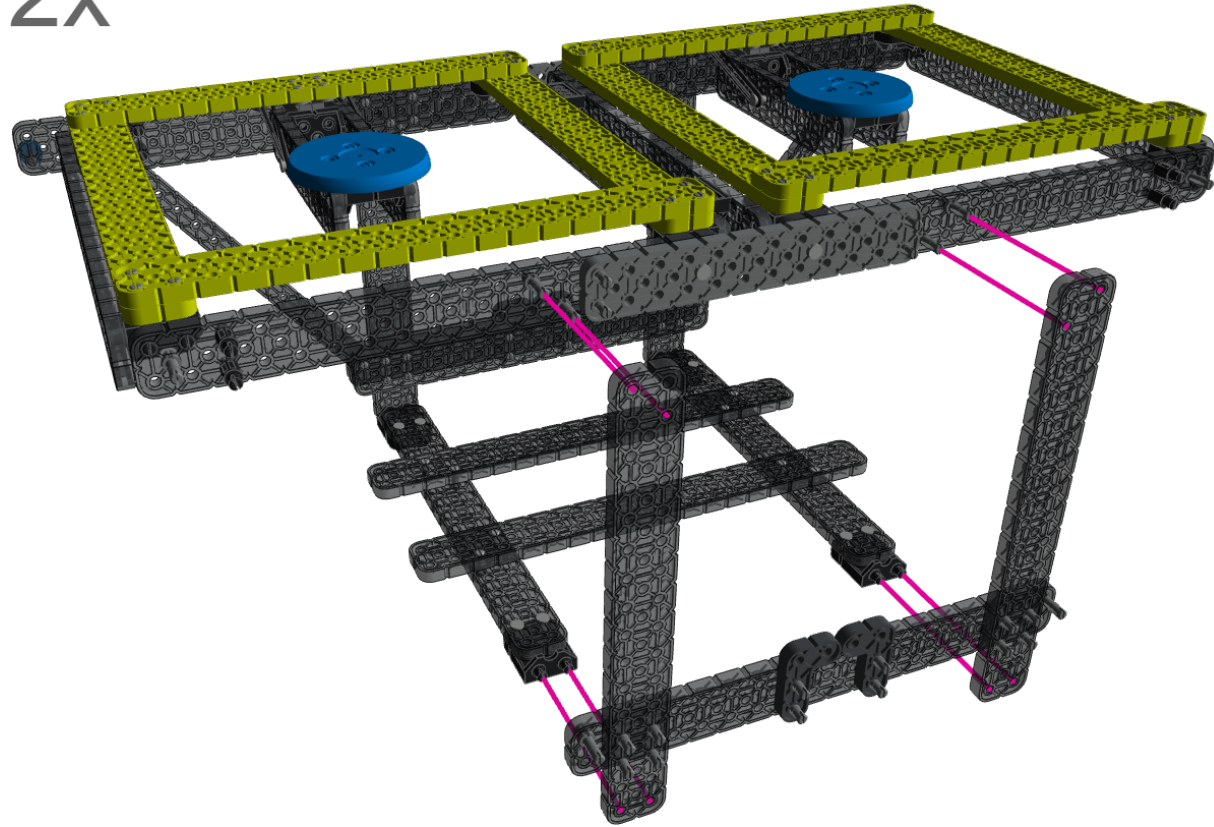
2x



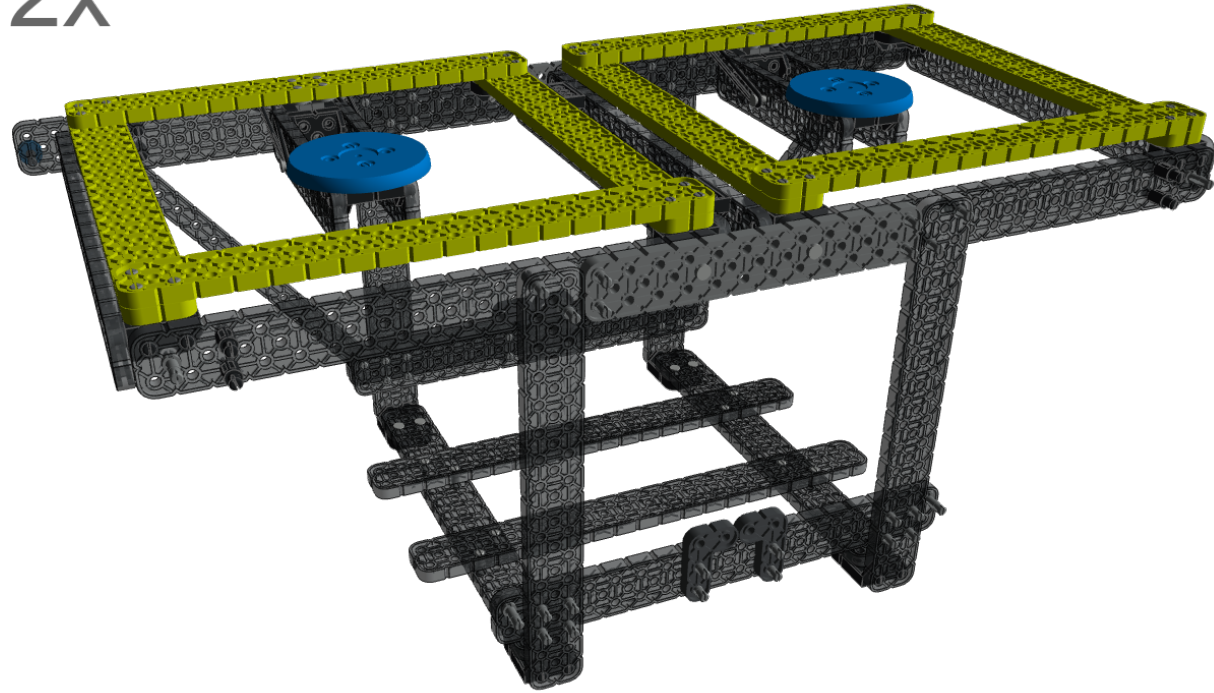
2x



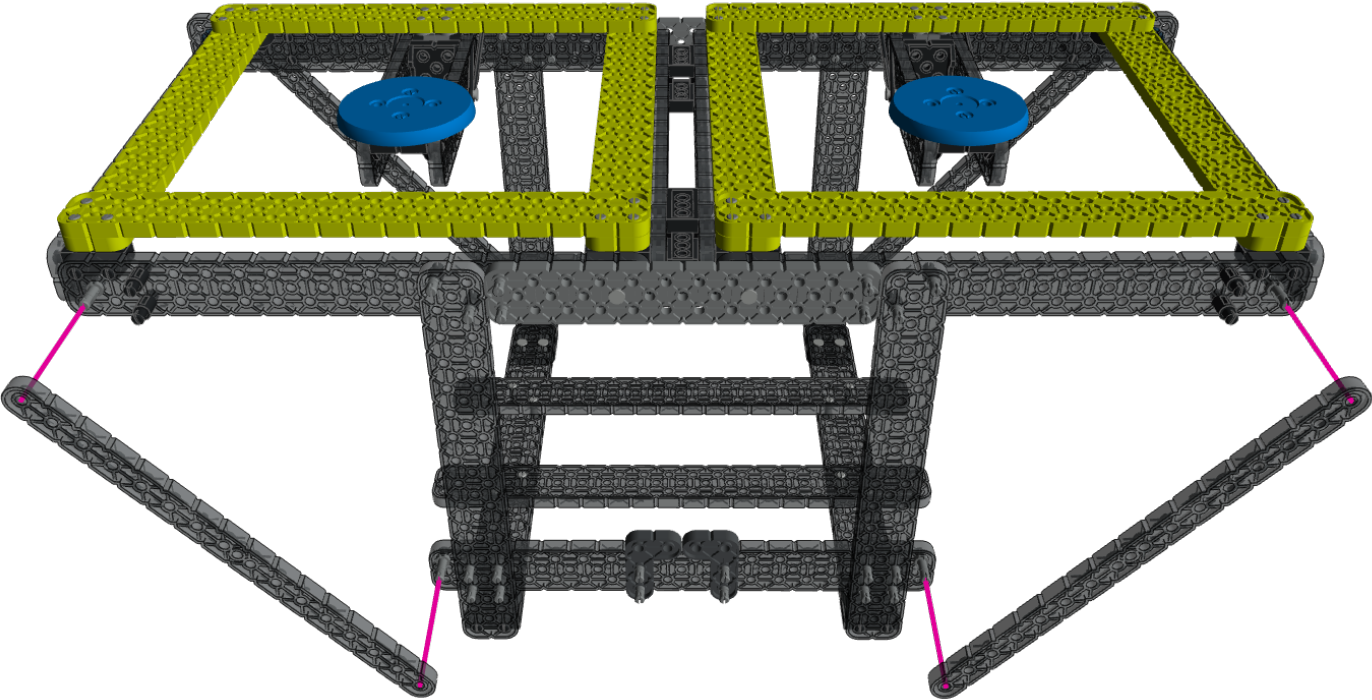
2x



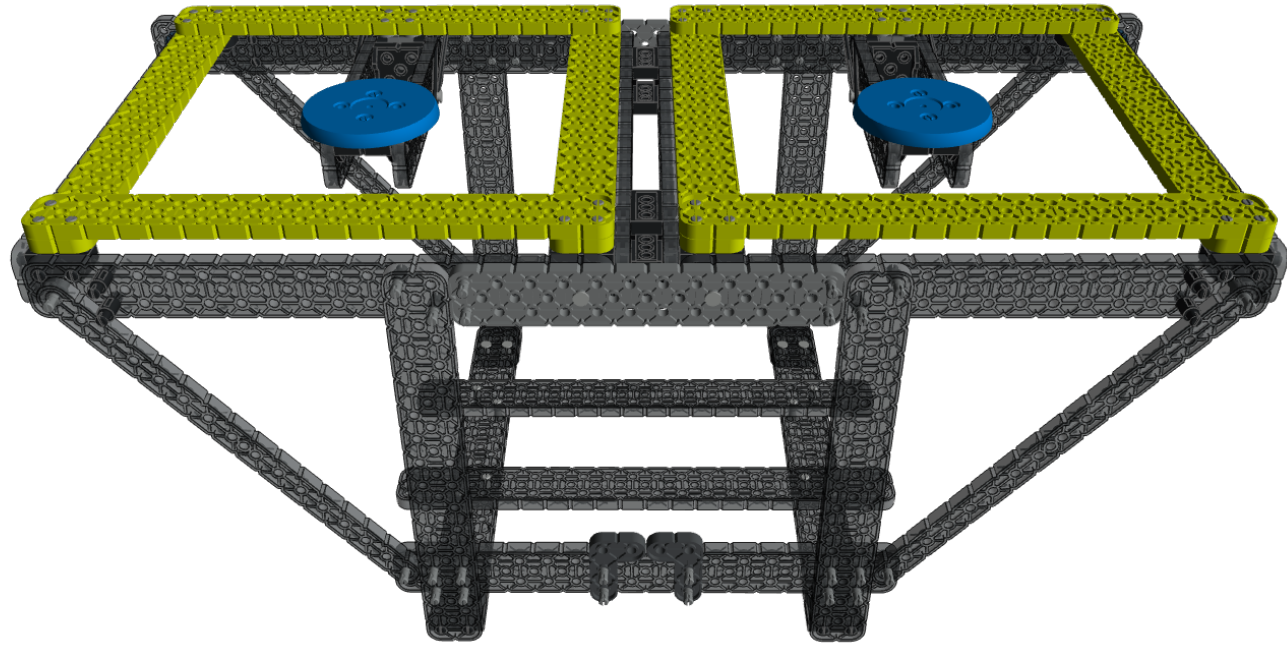
2x



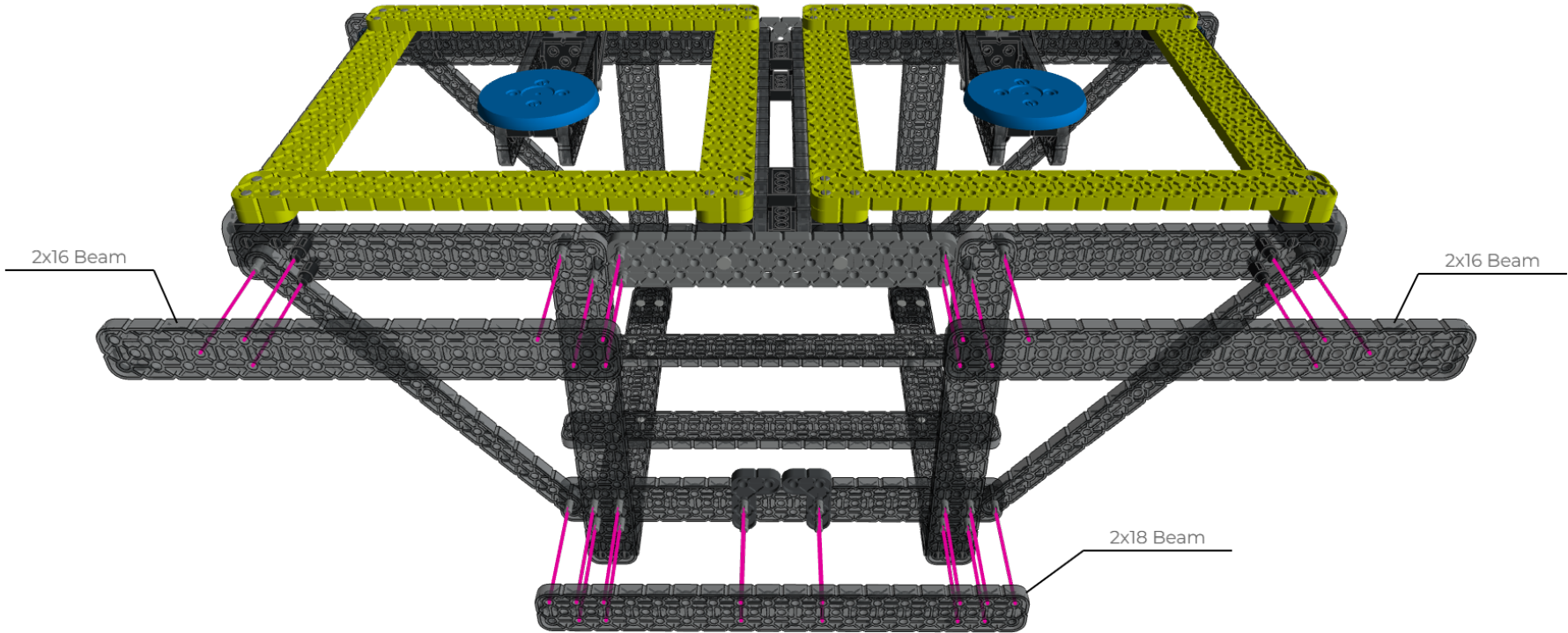
2x



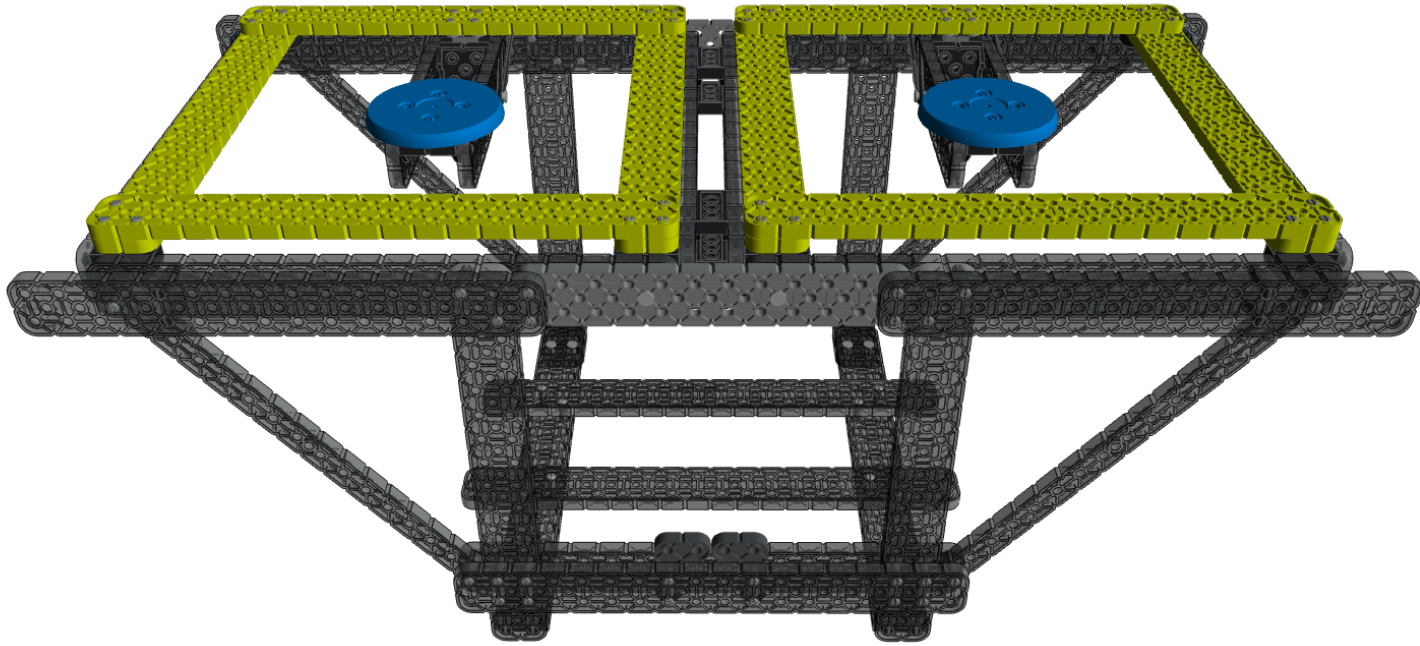
2x



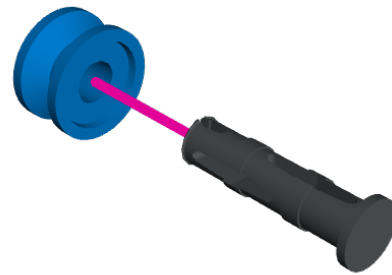
2x



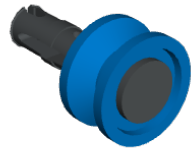
2x



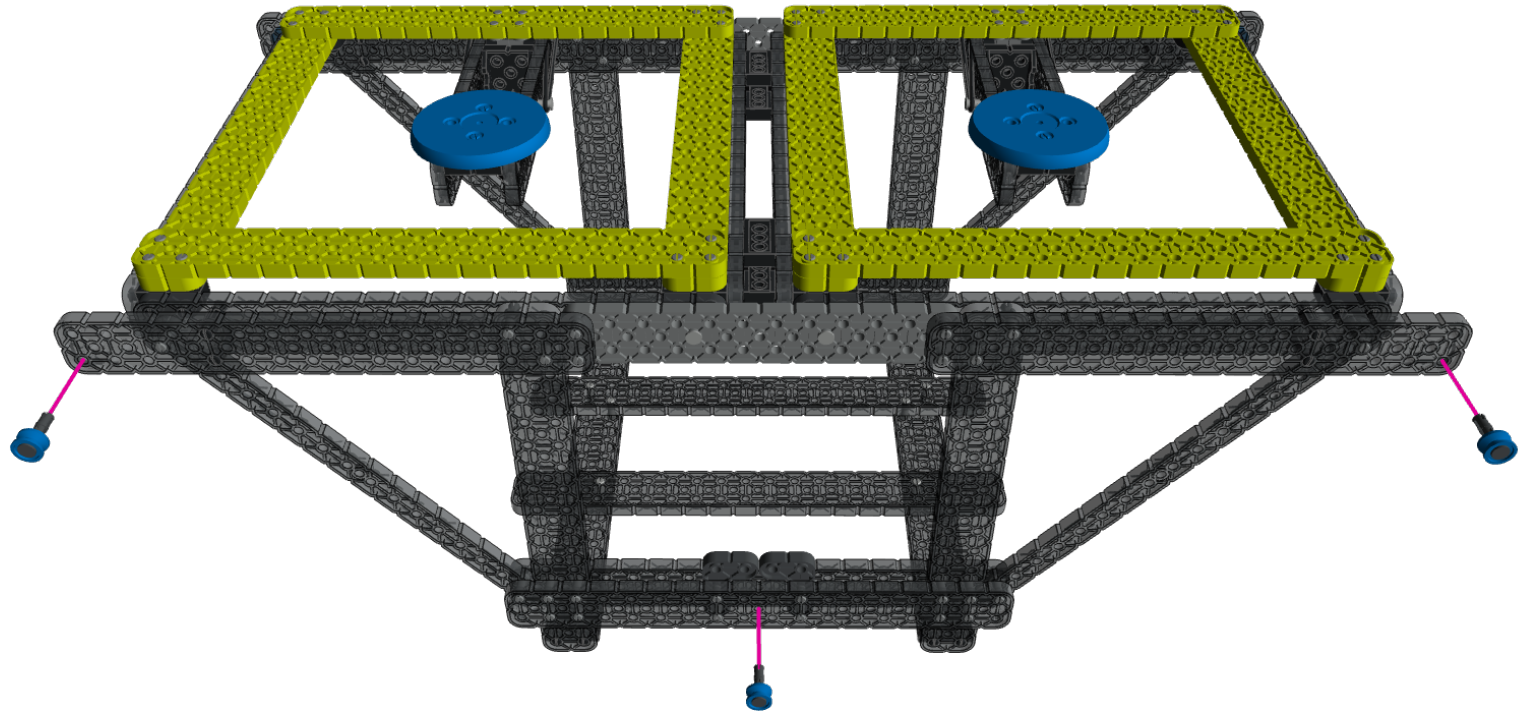
6x



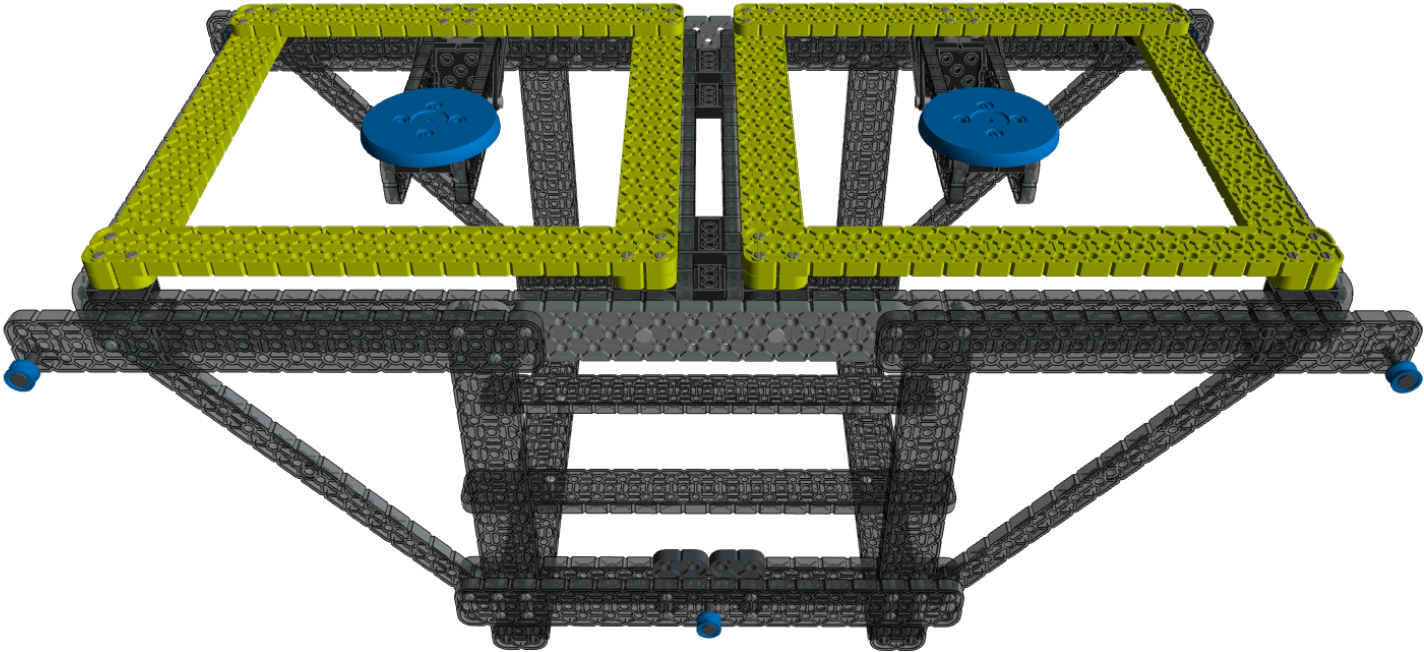
6x

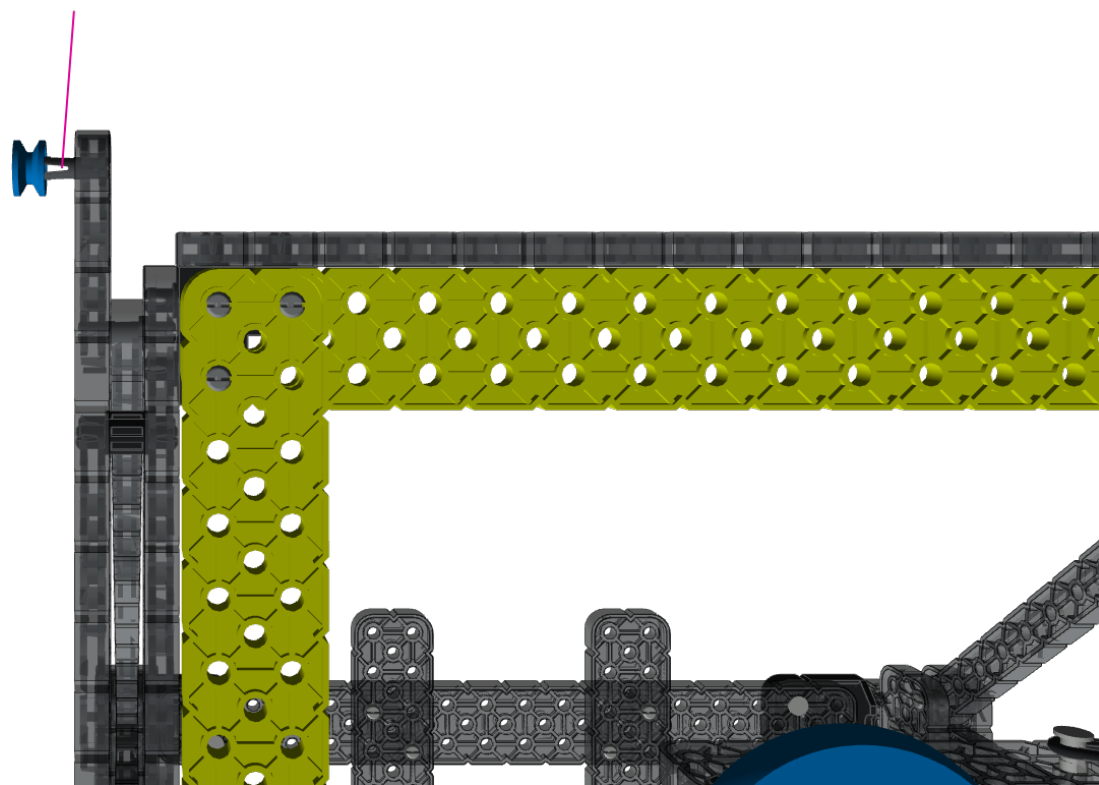


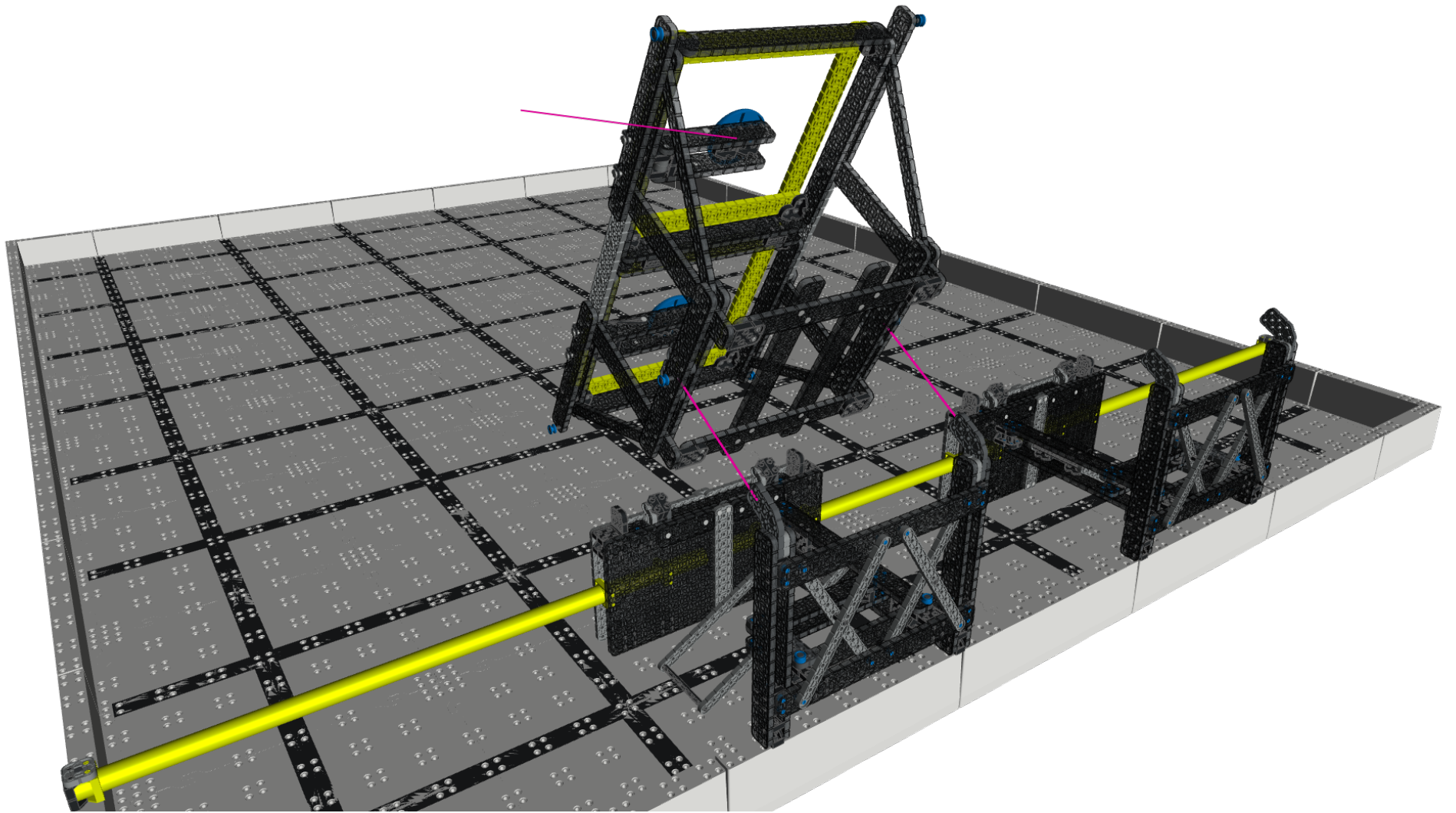
2x

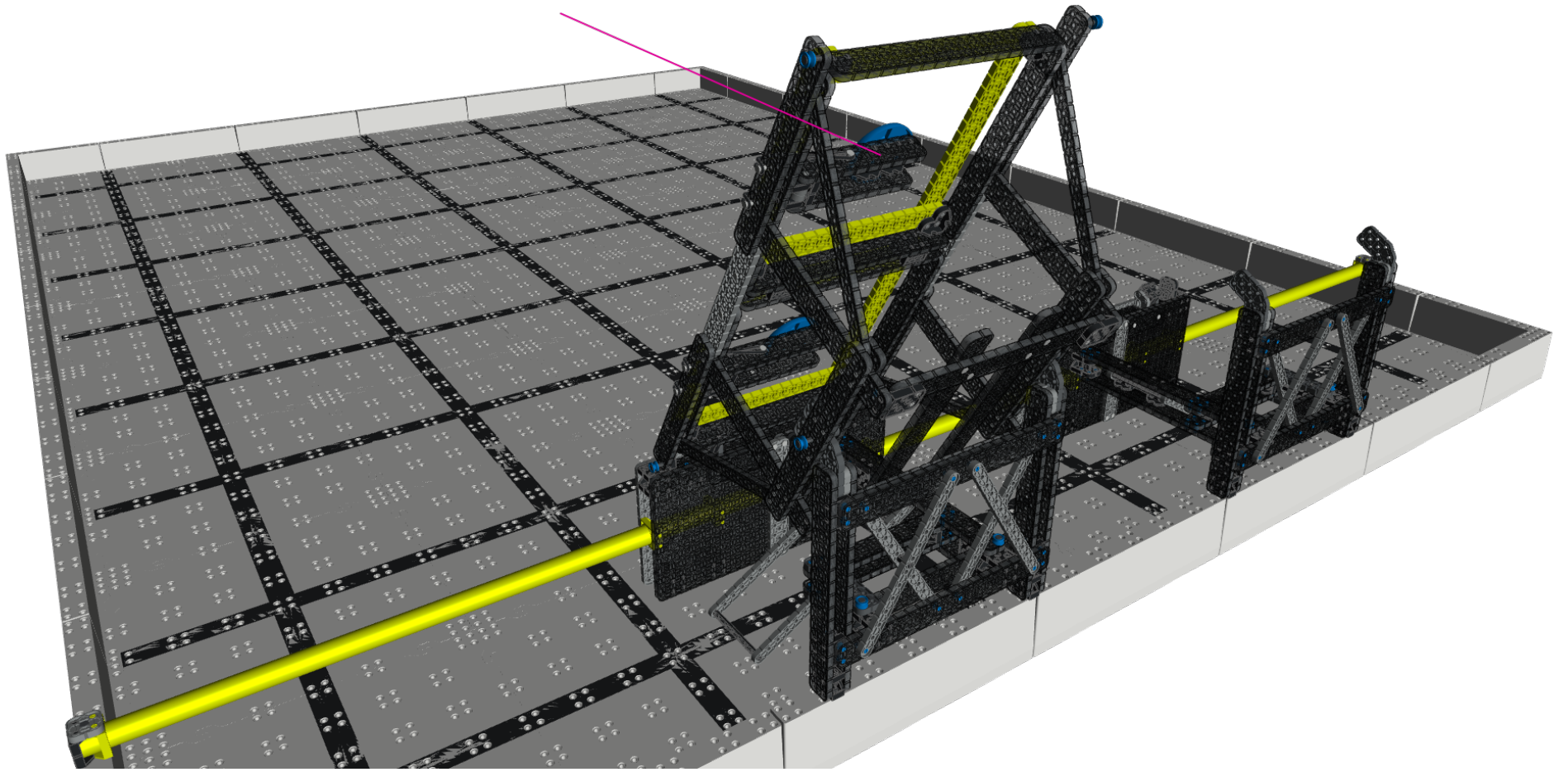


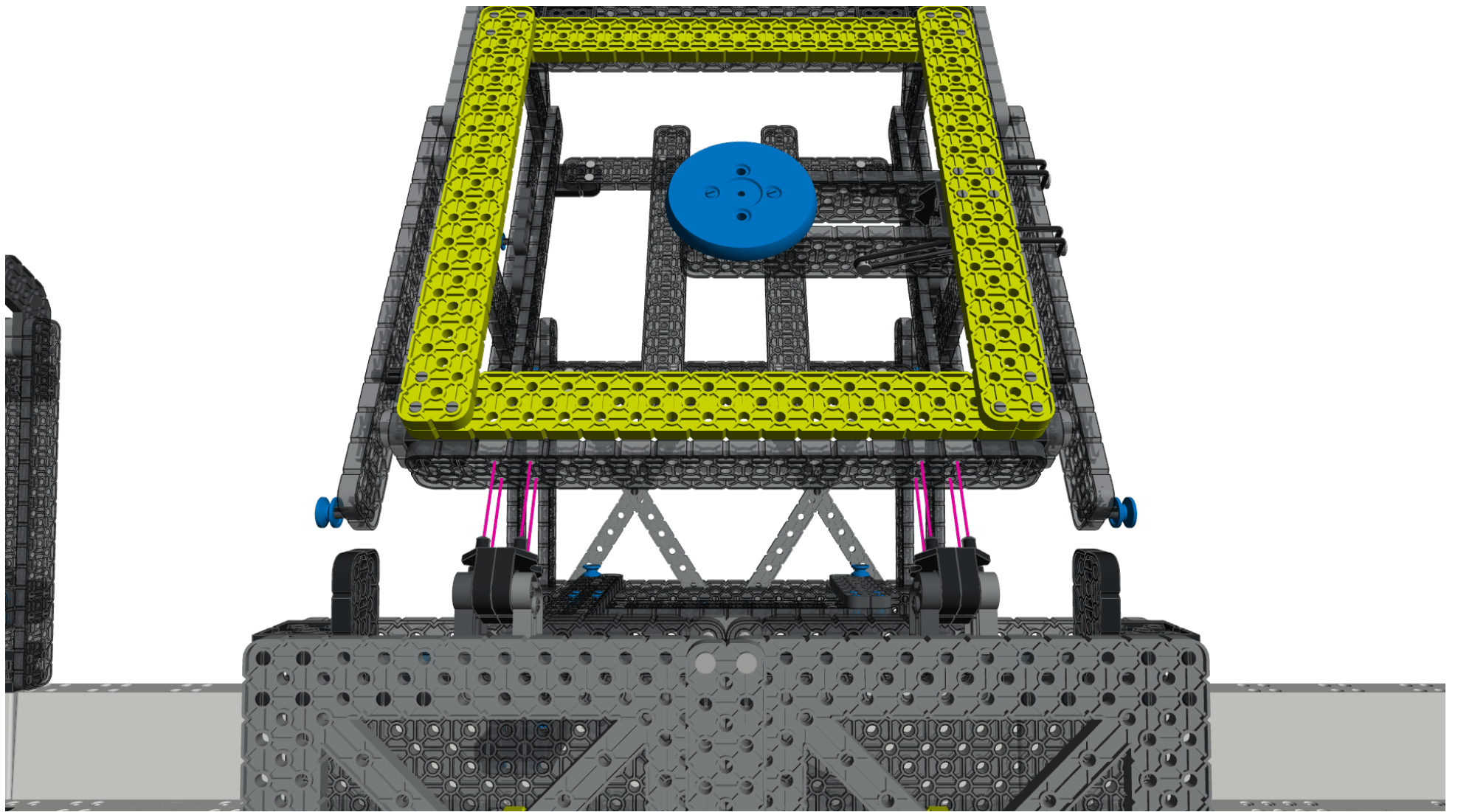
2x

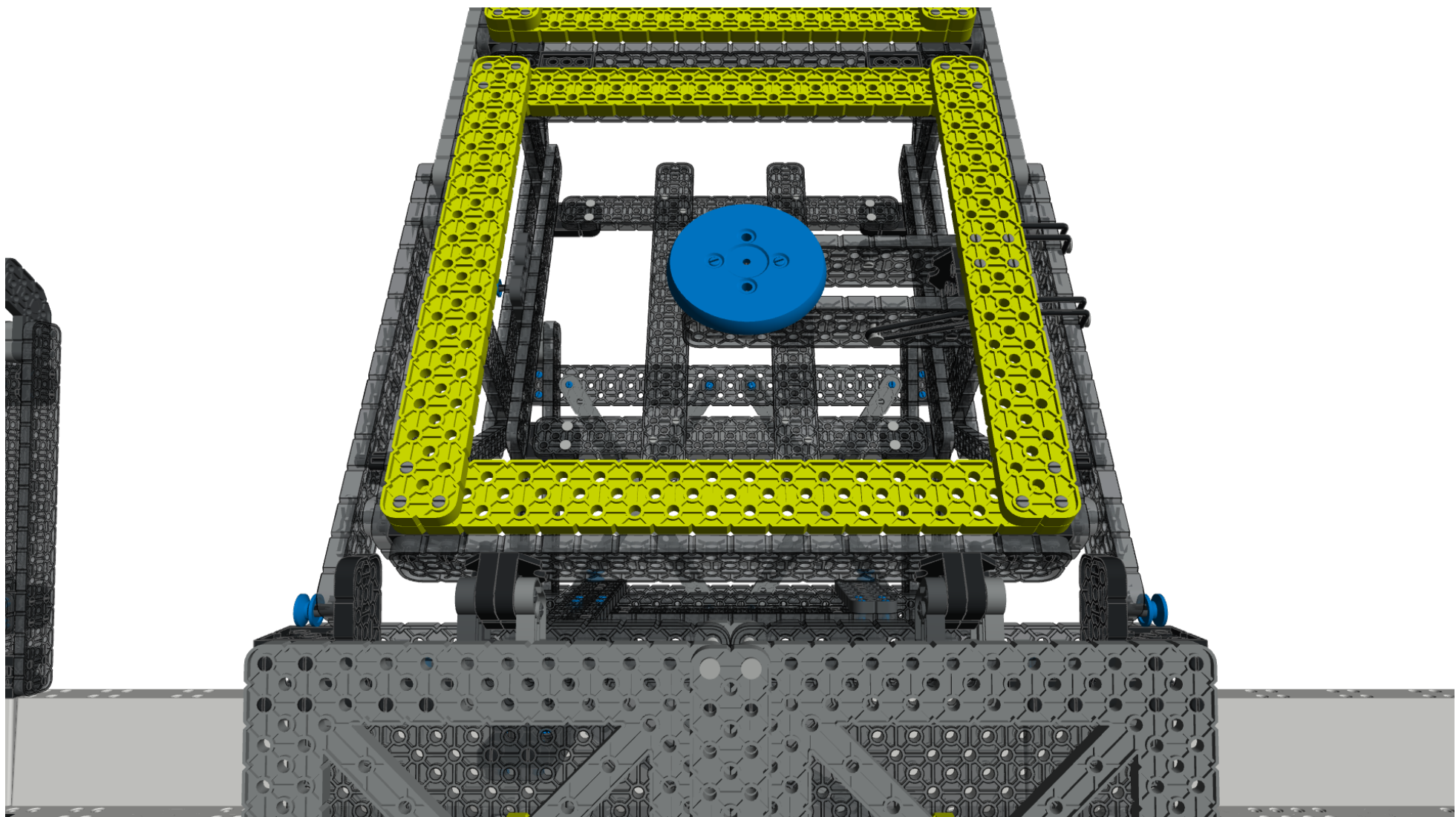


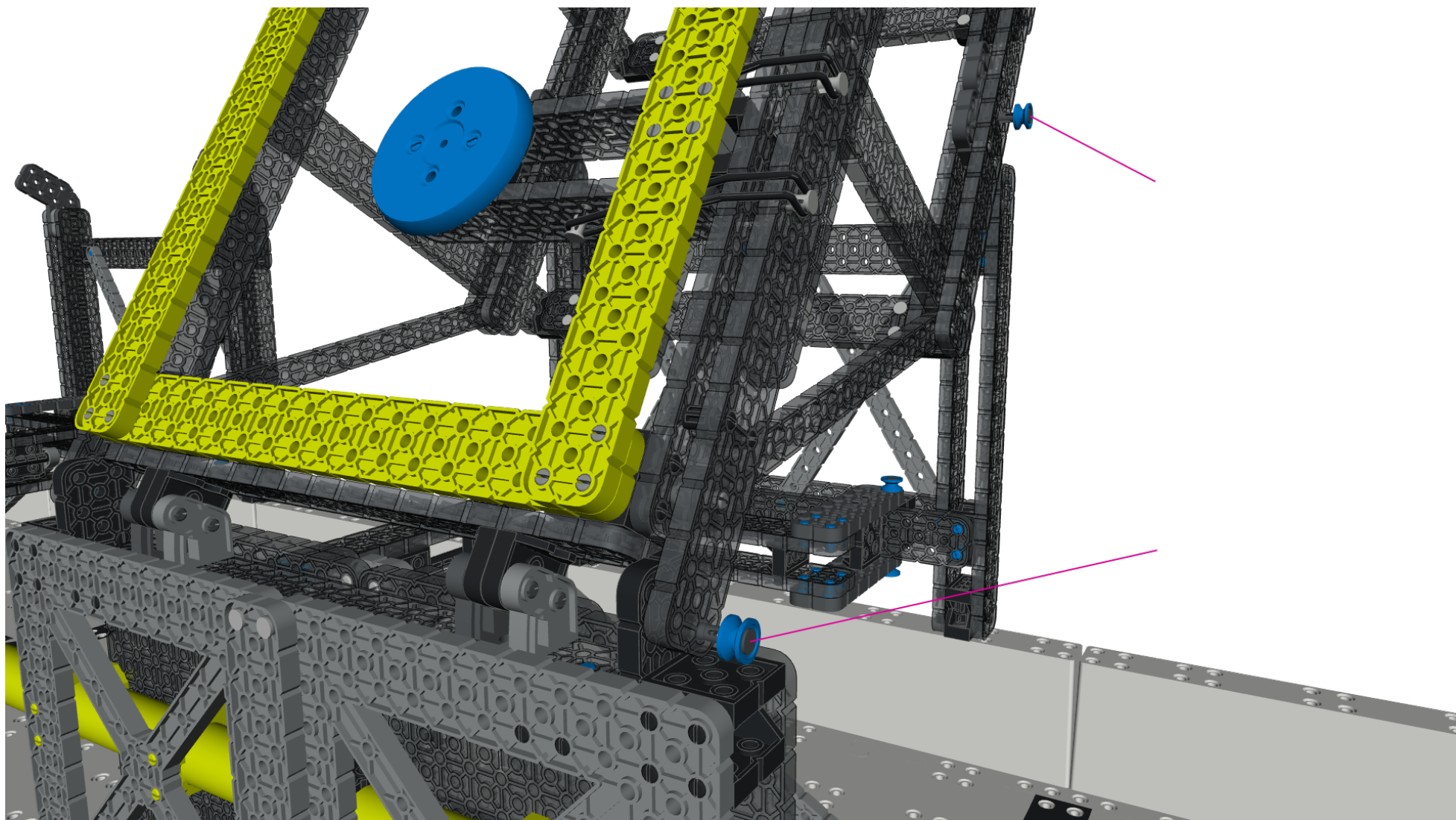


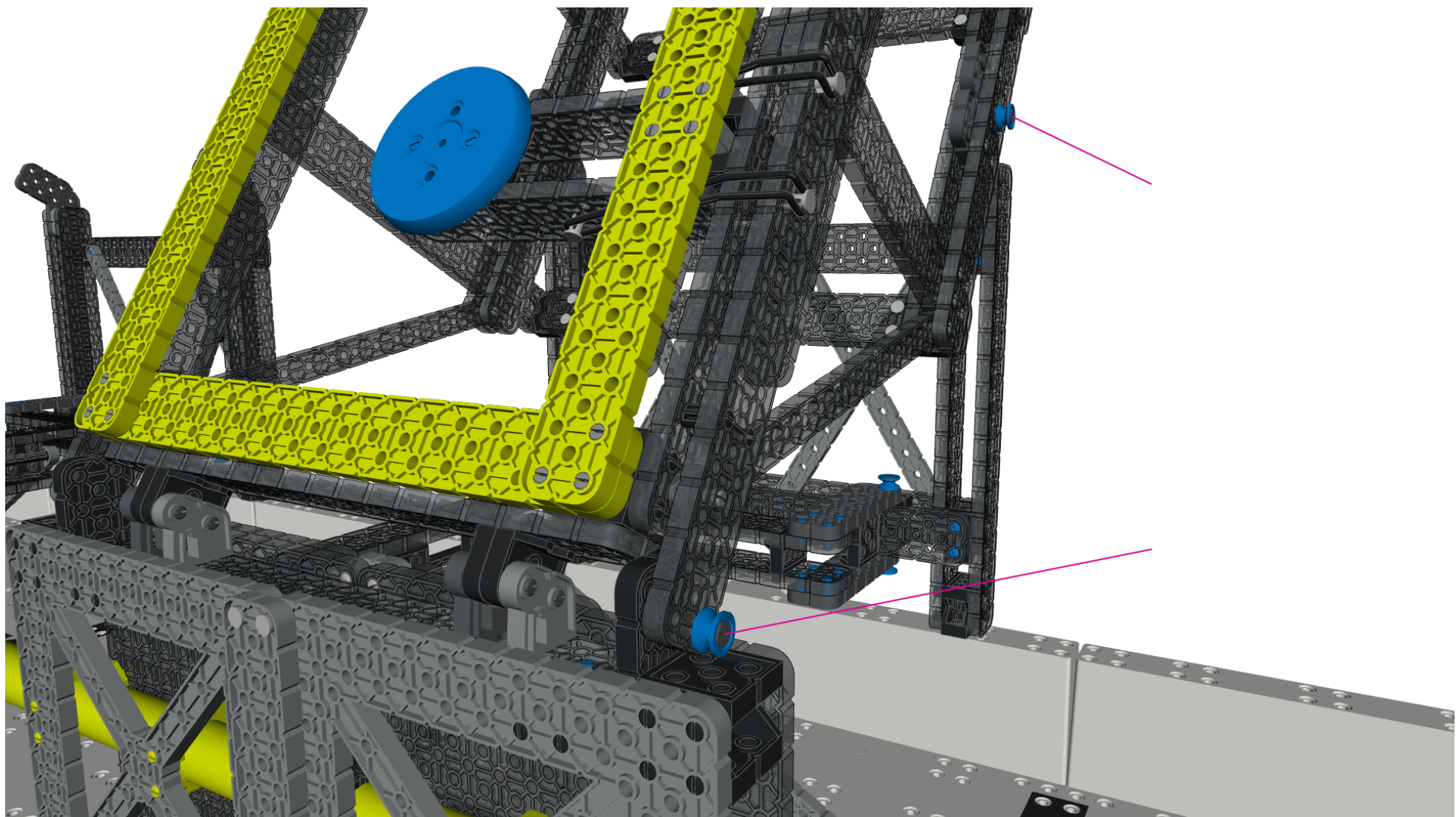


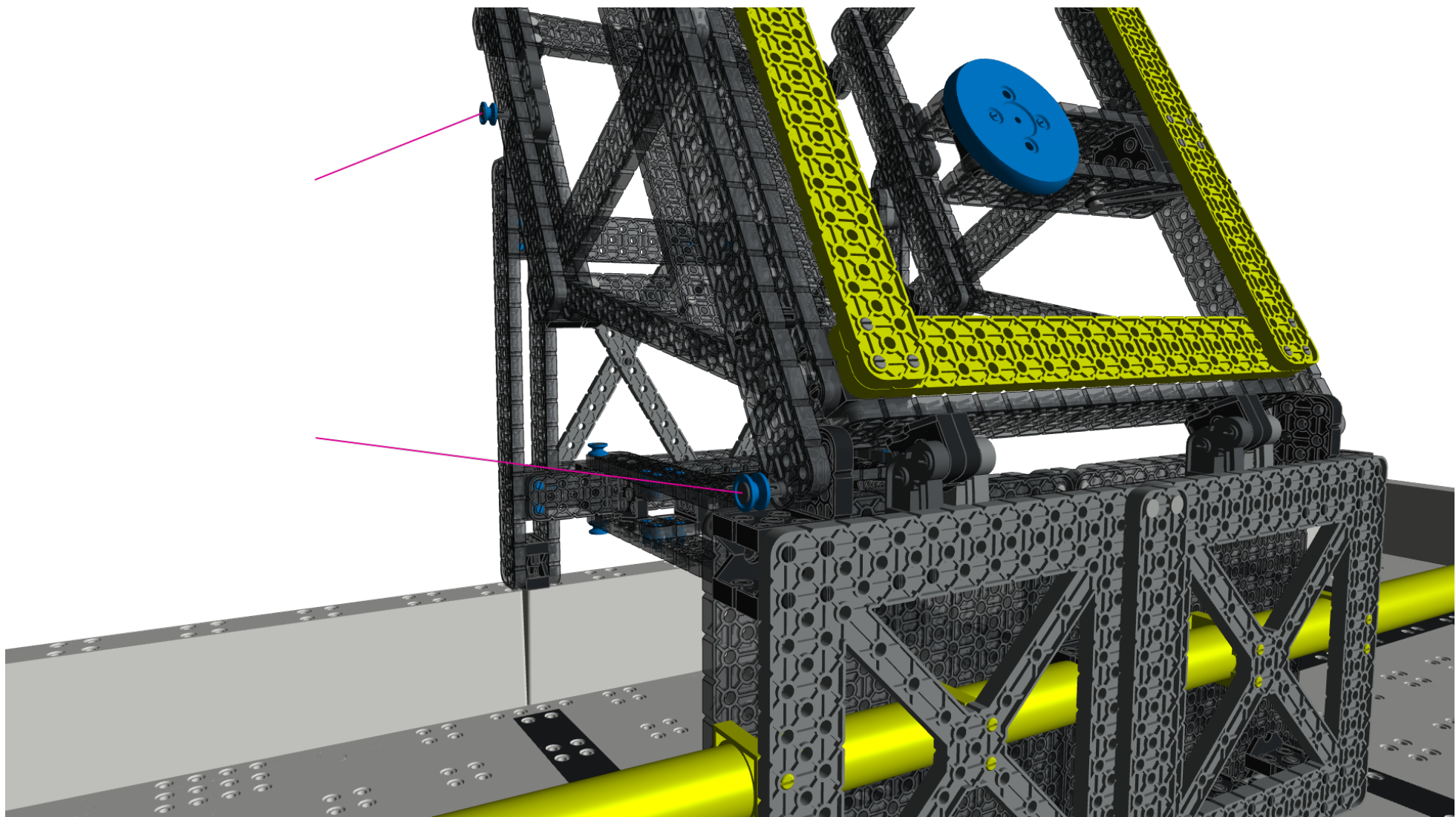


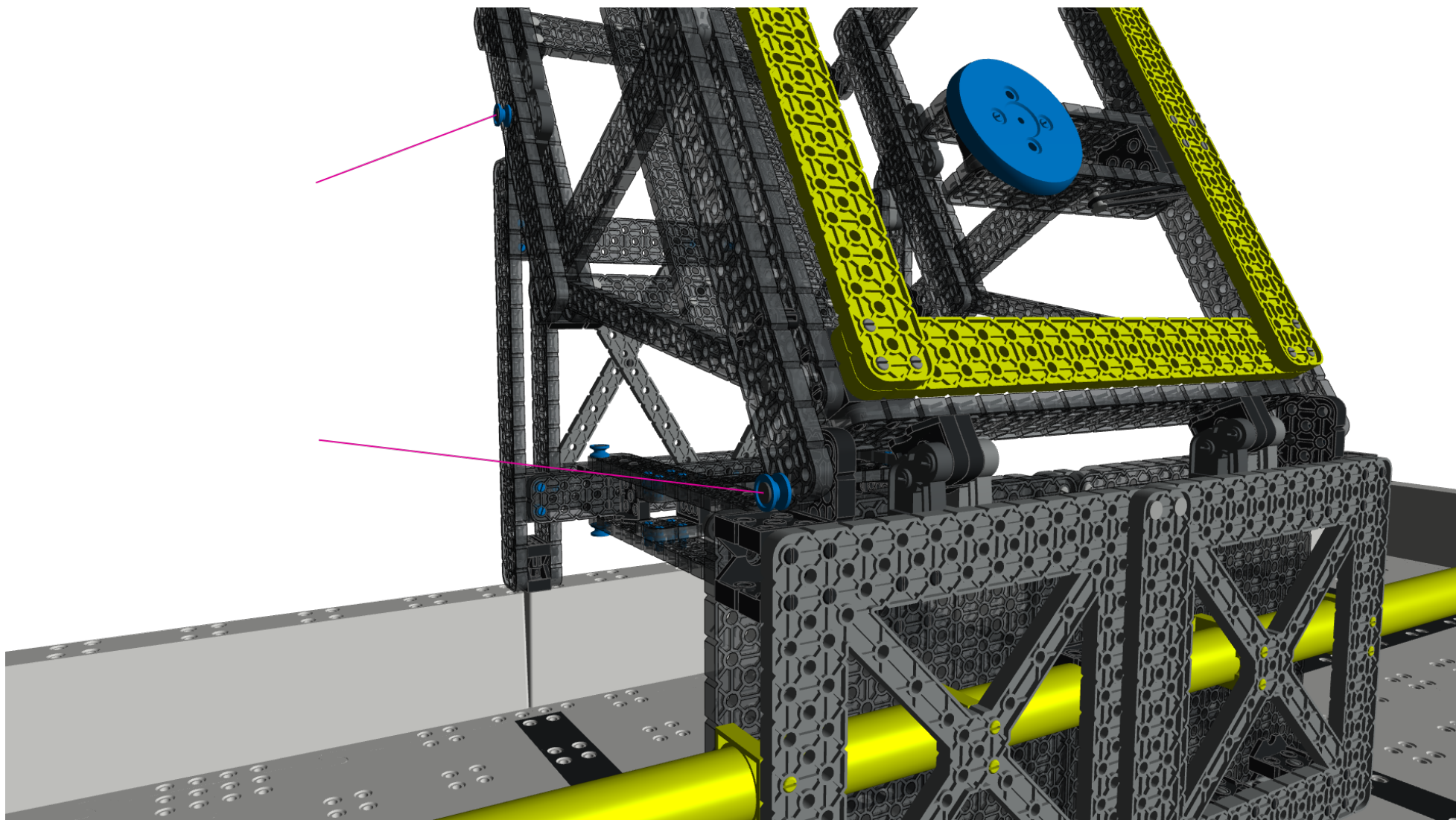


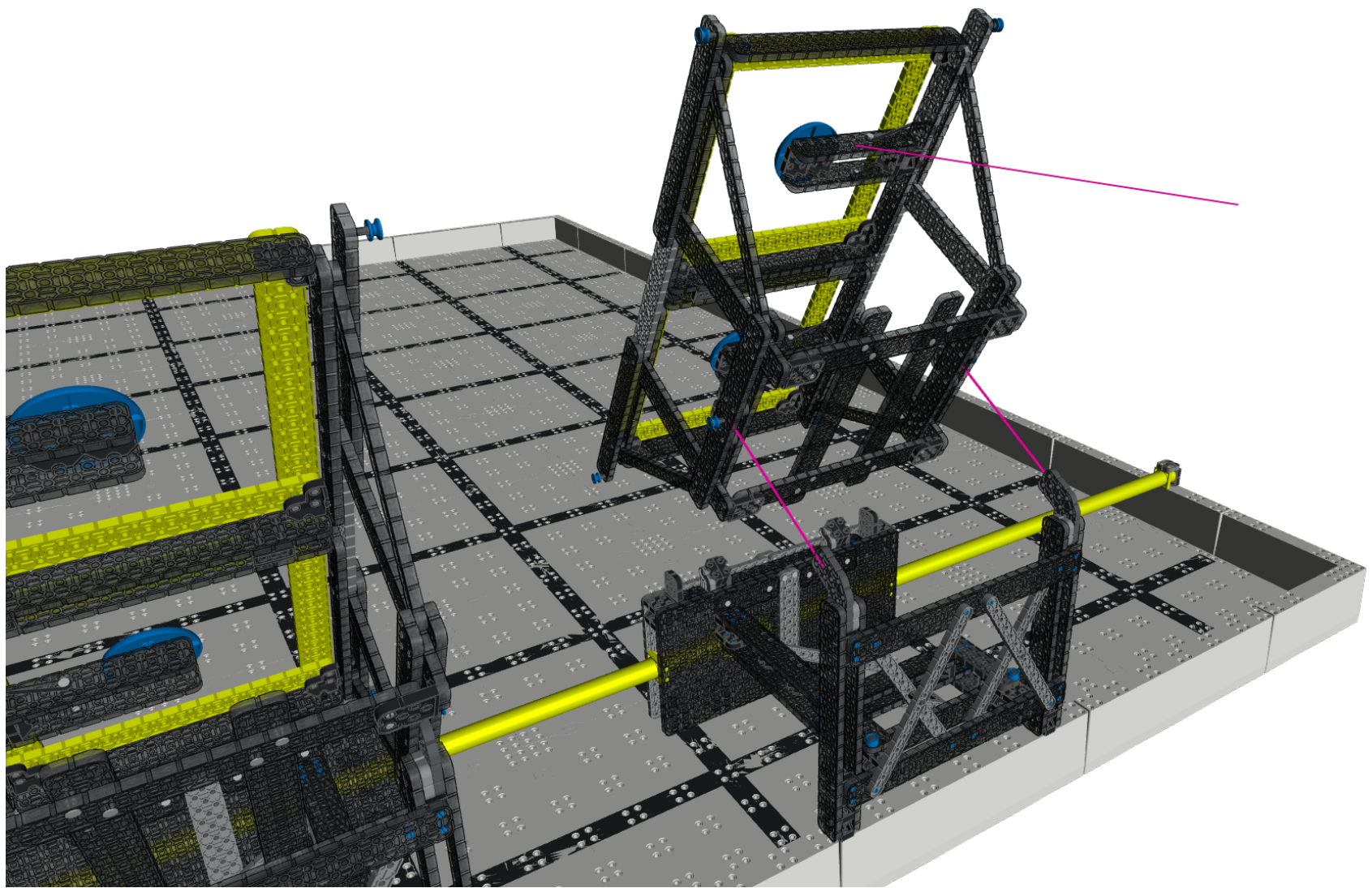


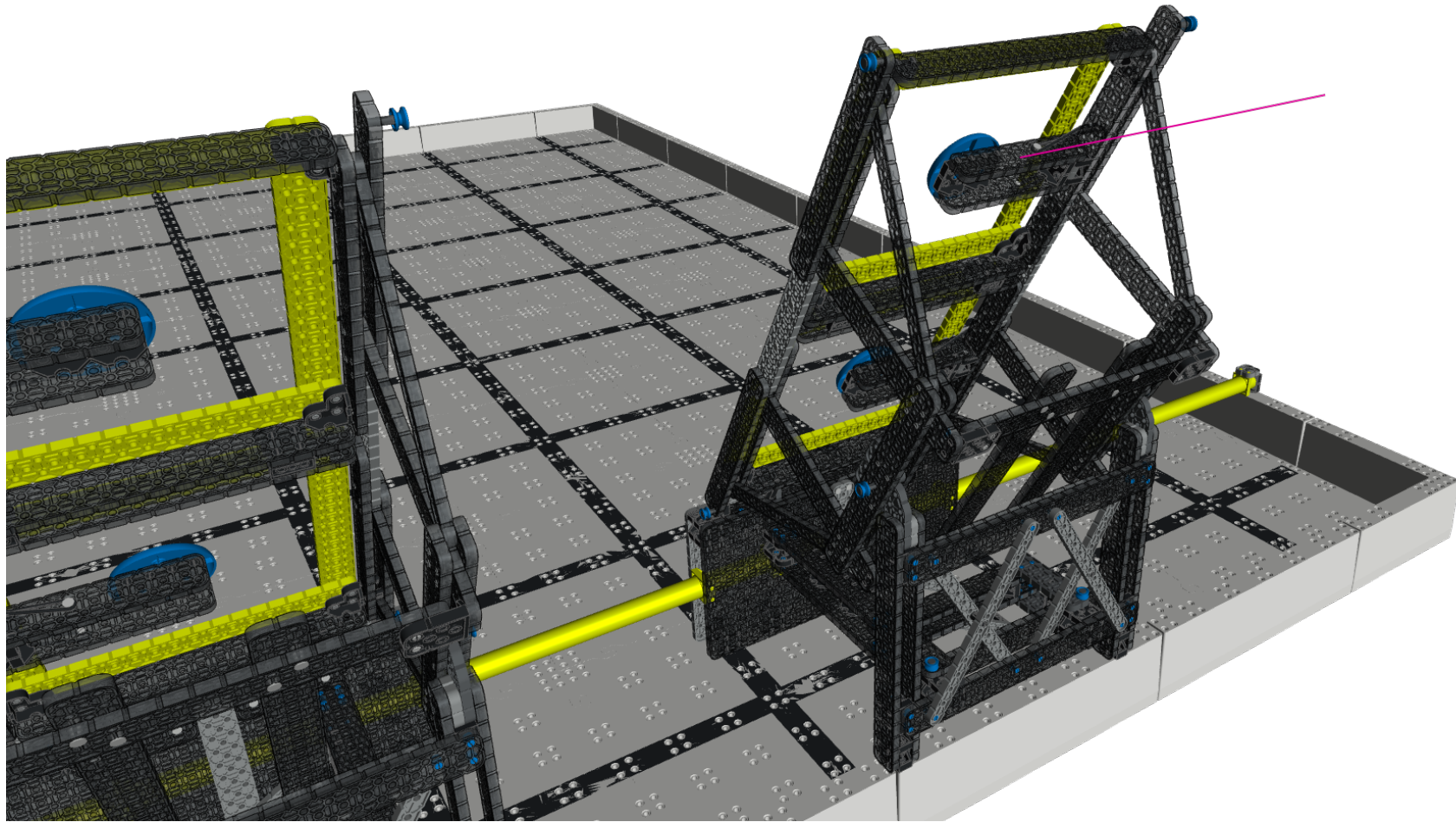


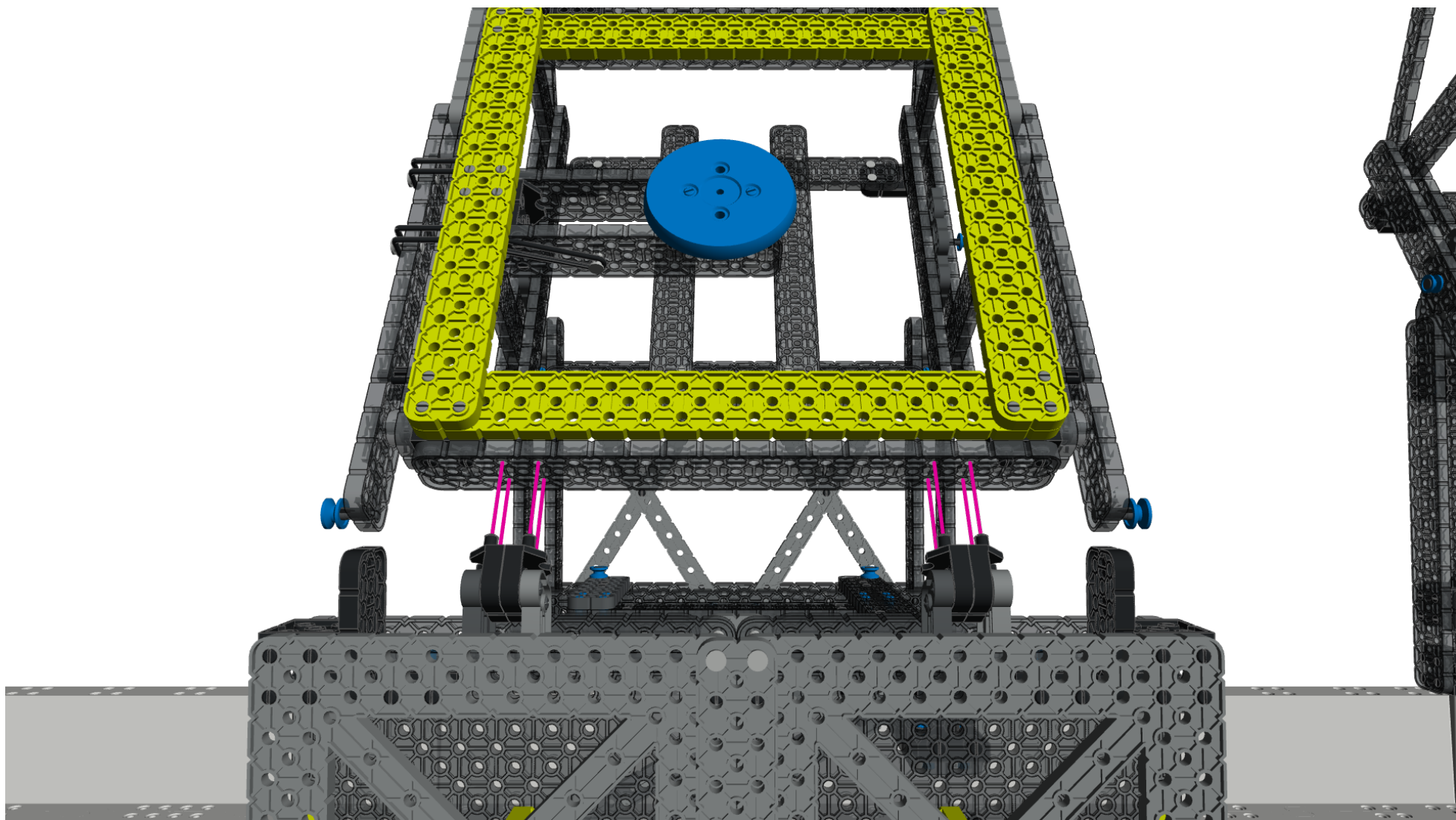


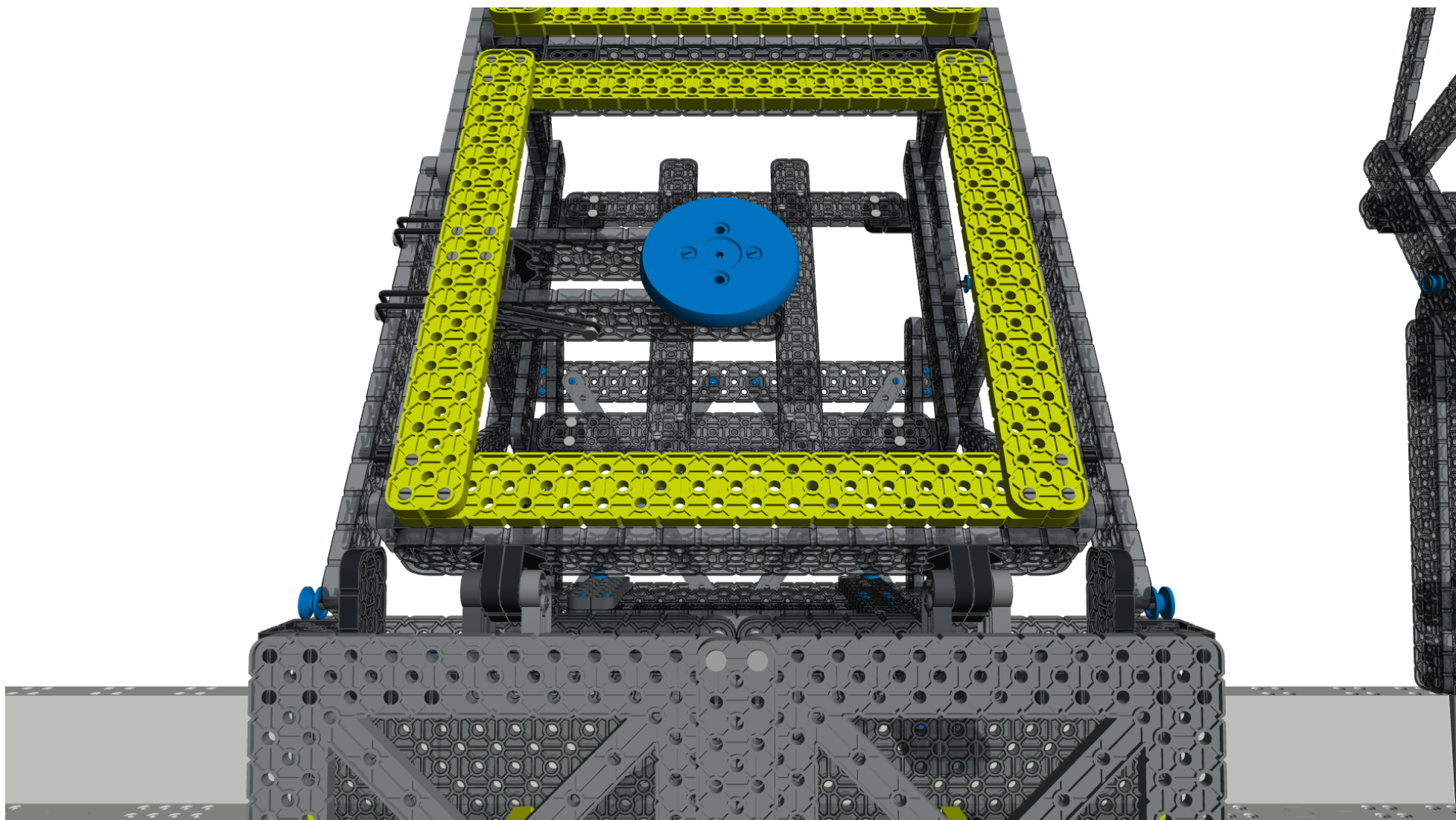


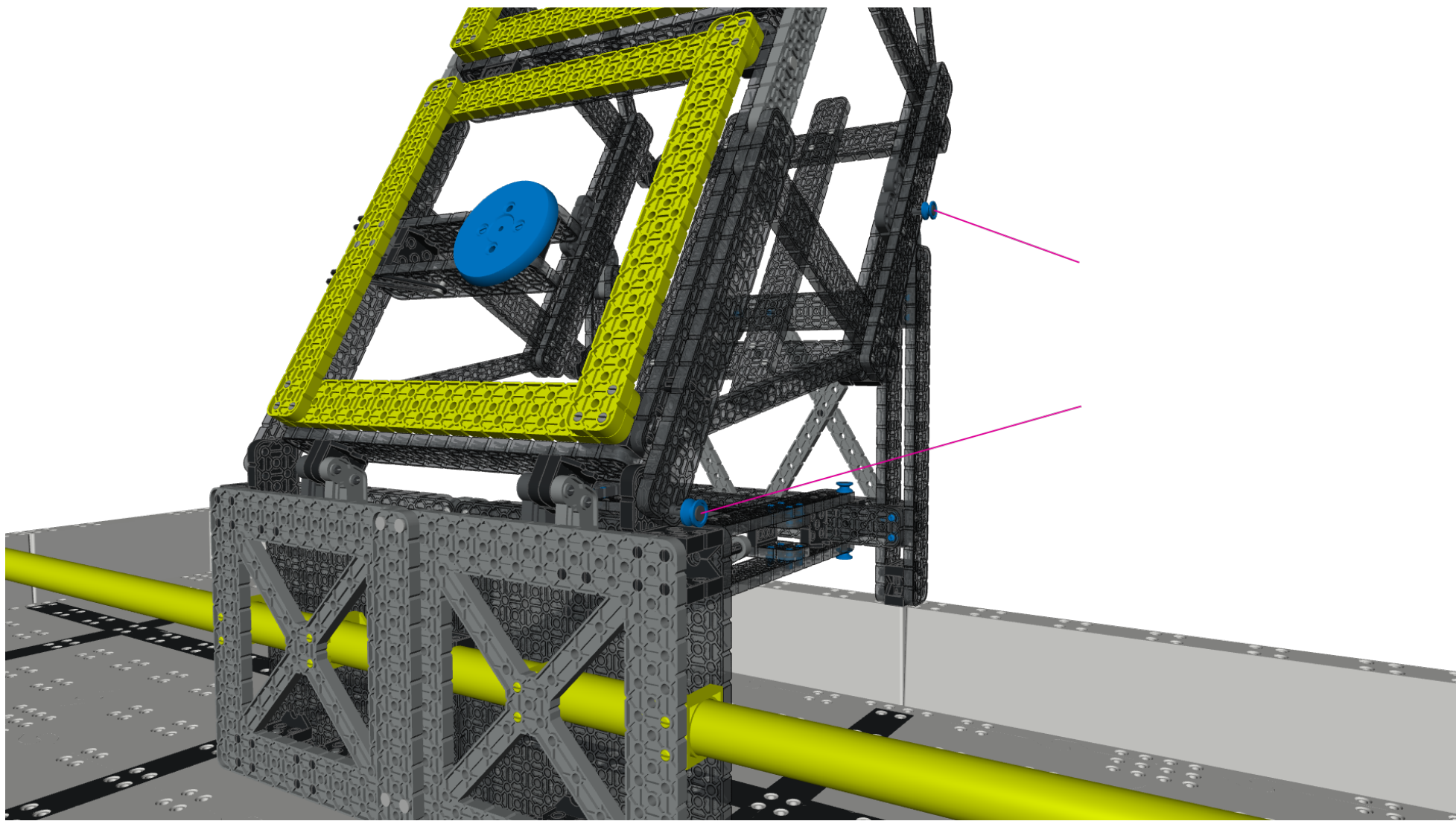


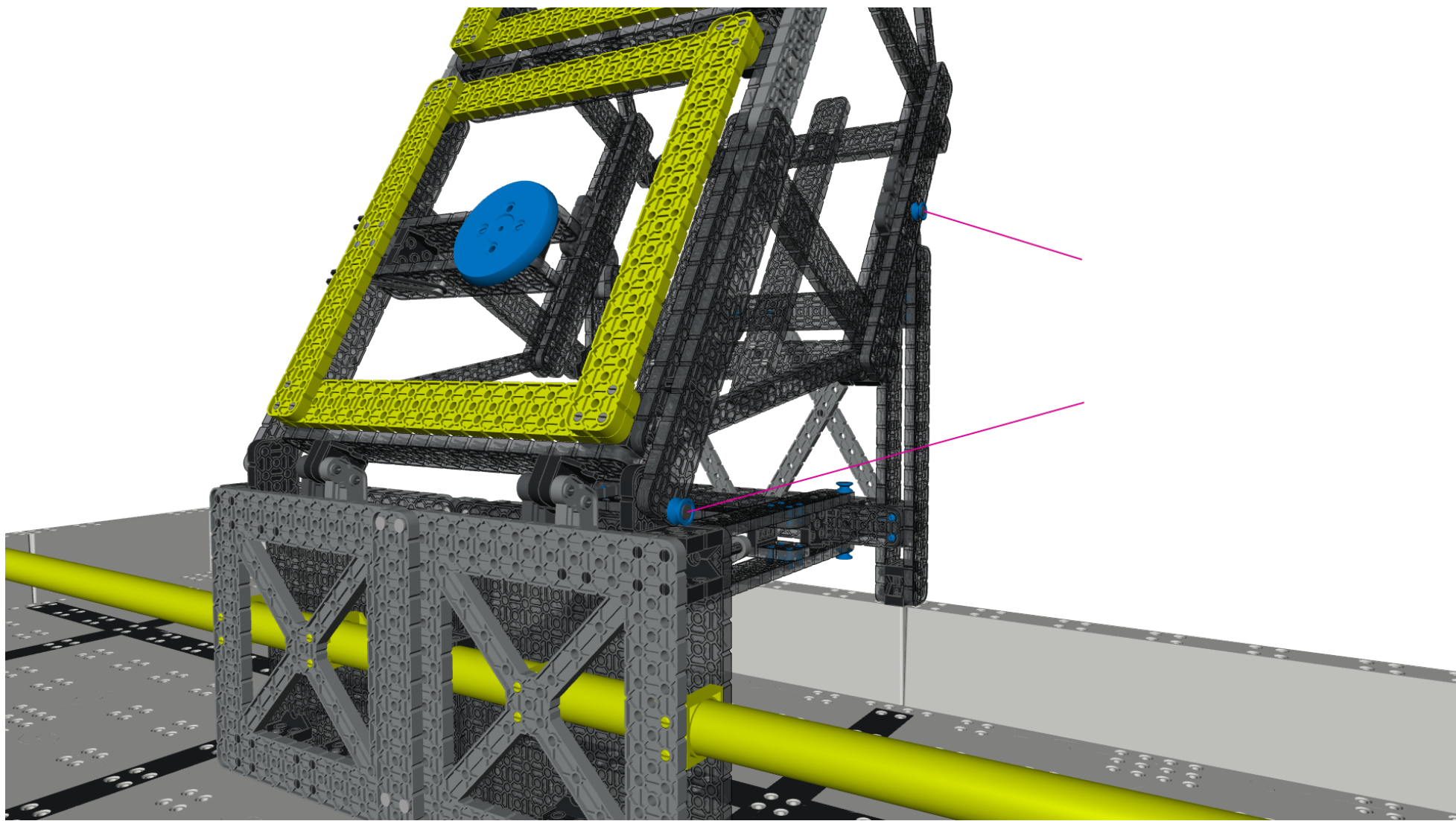


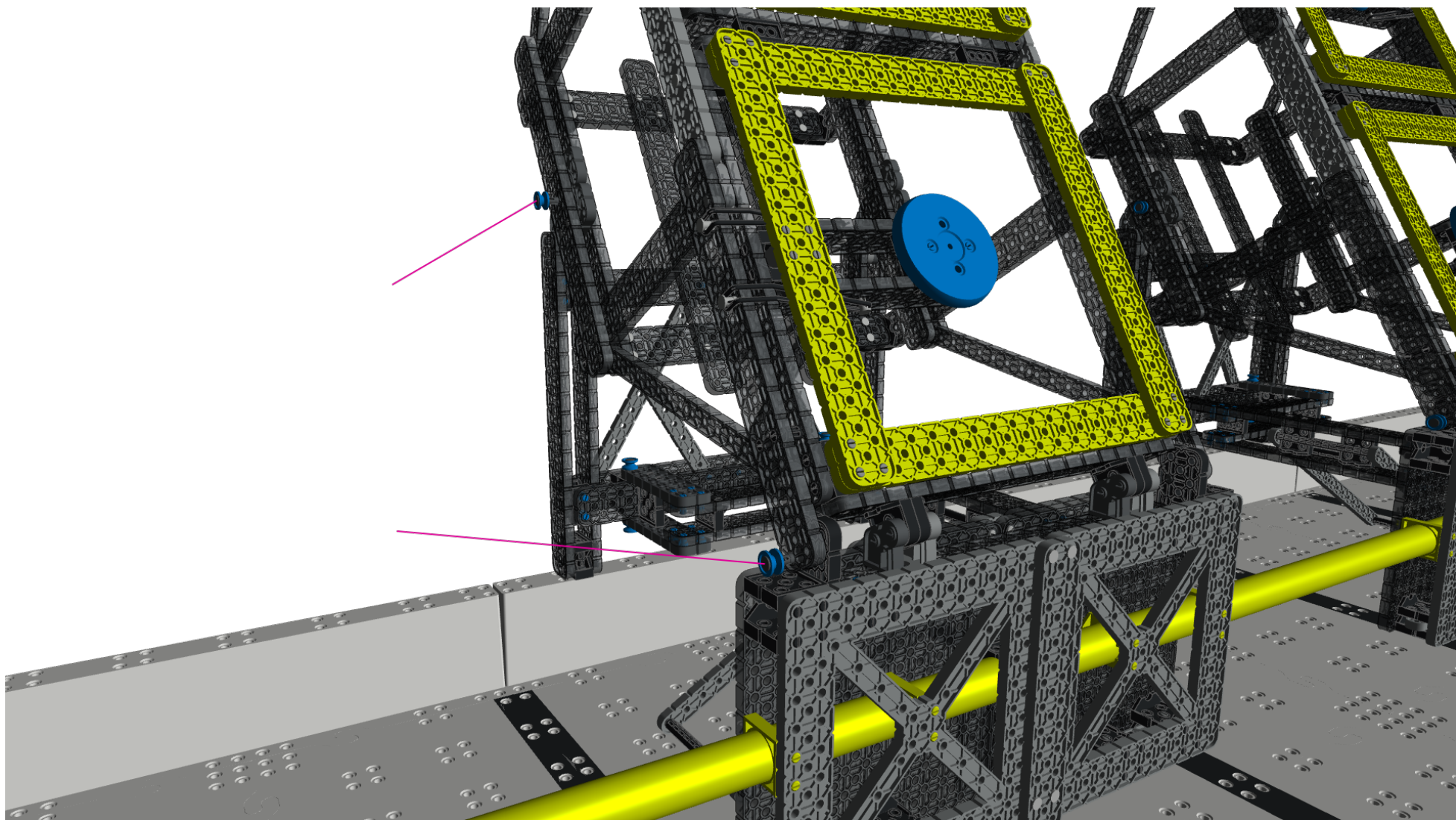


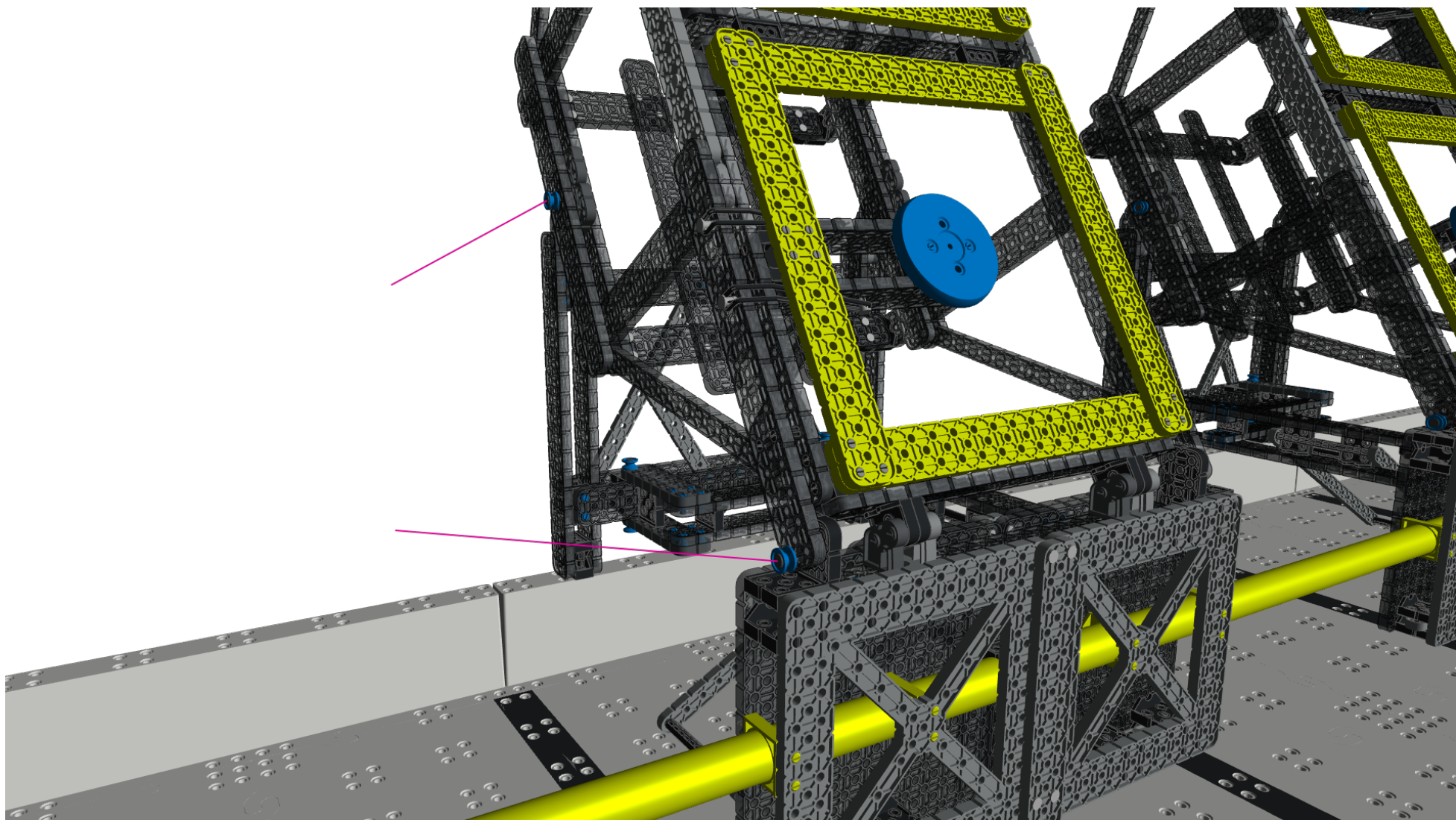




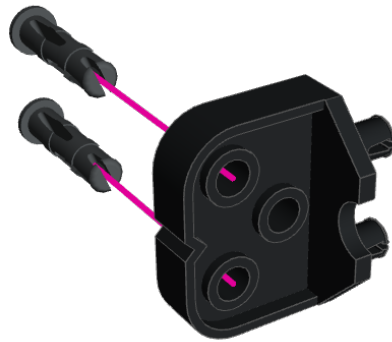




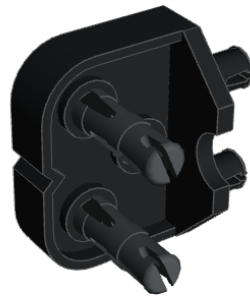


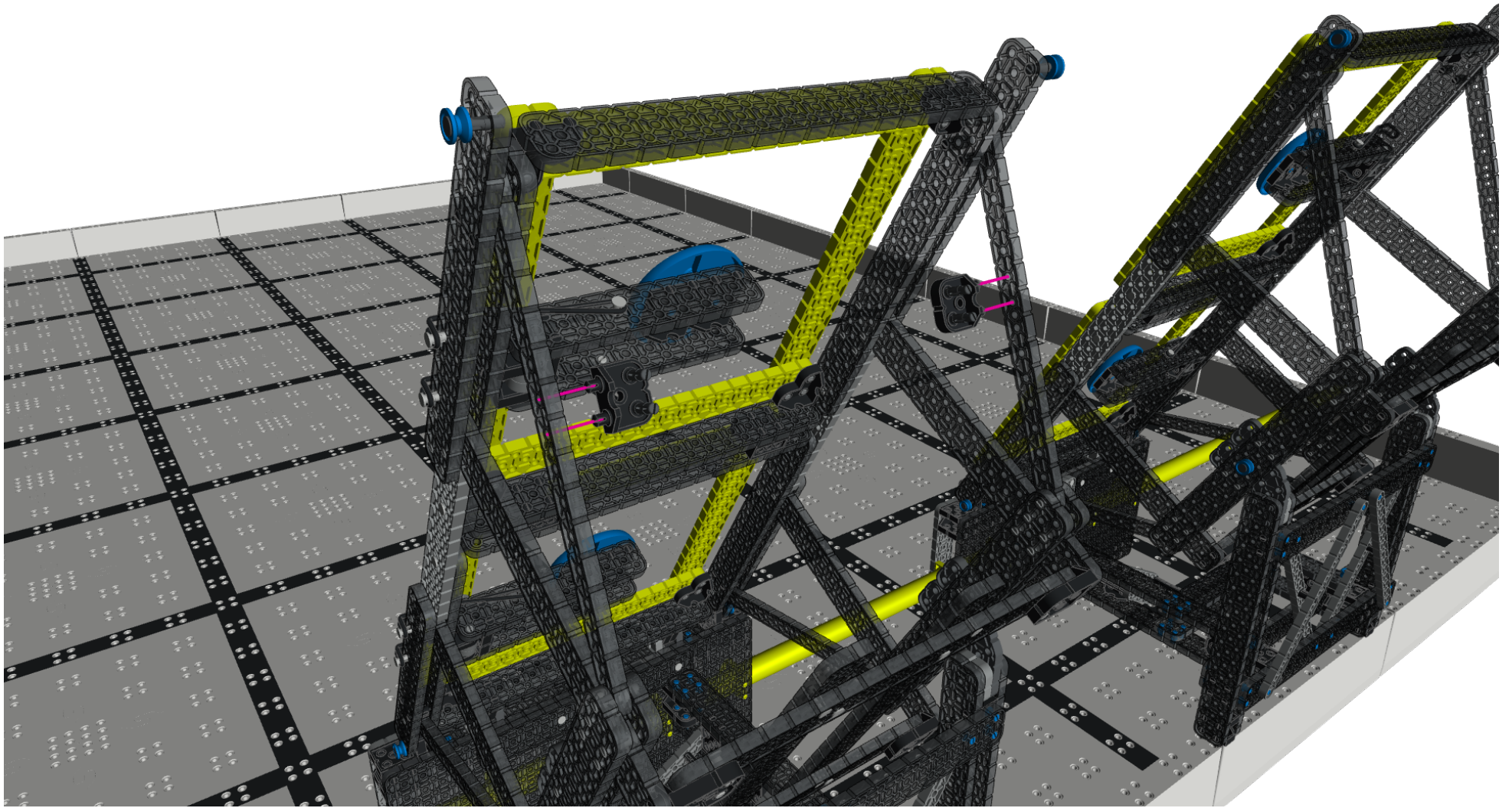


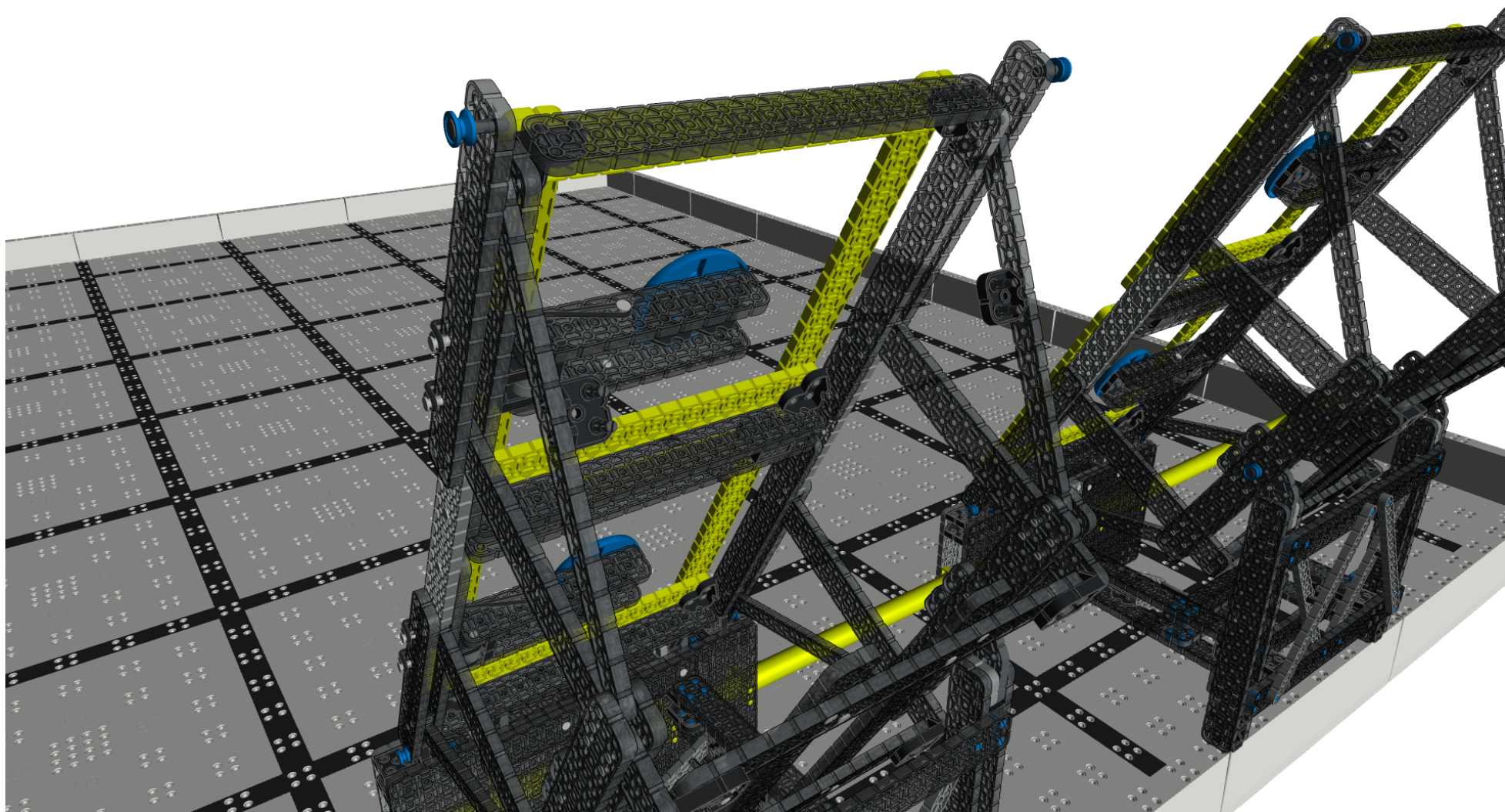
2x

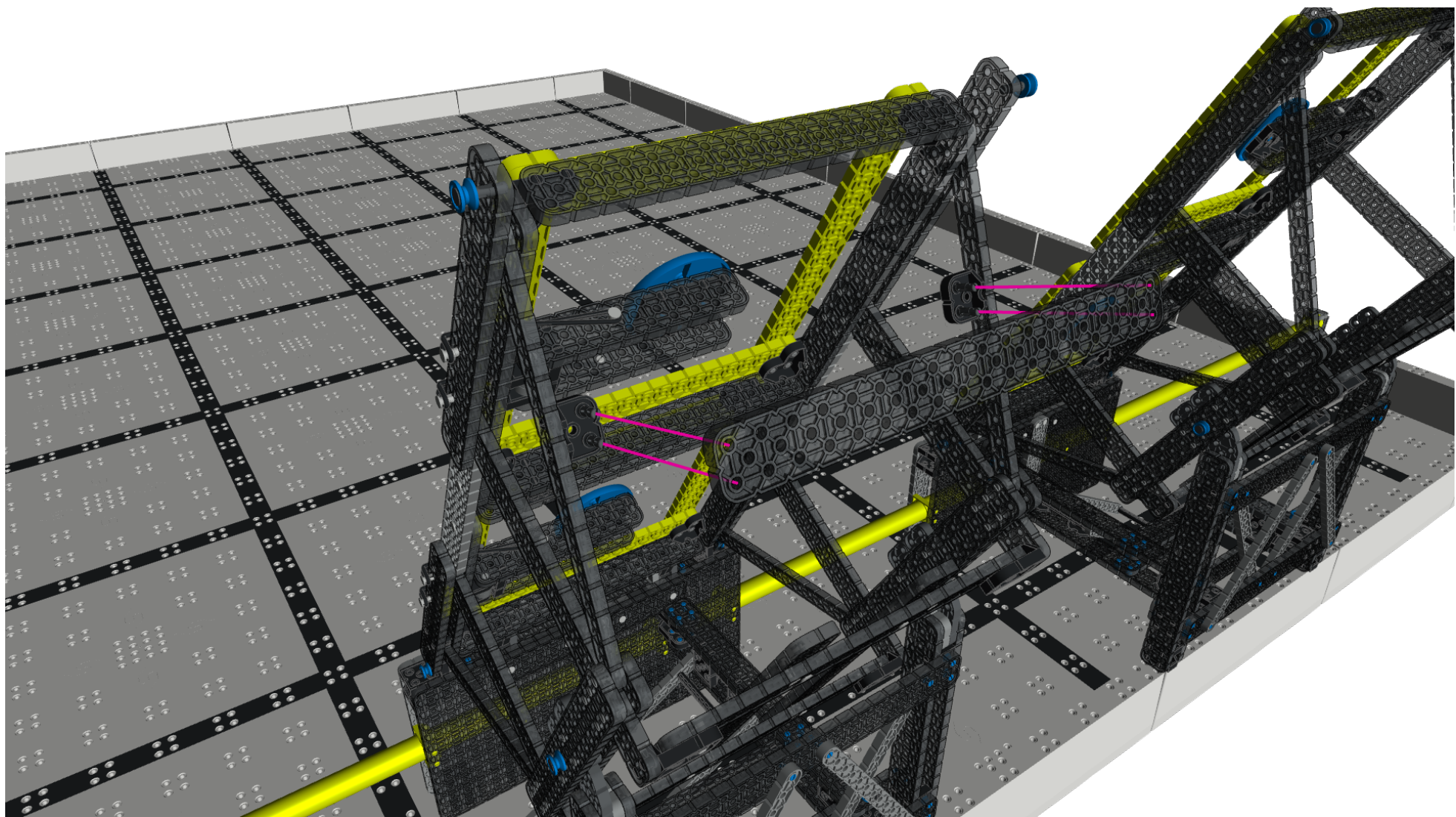


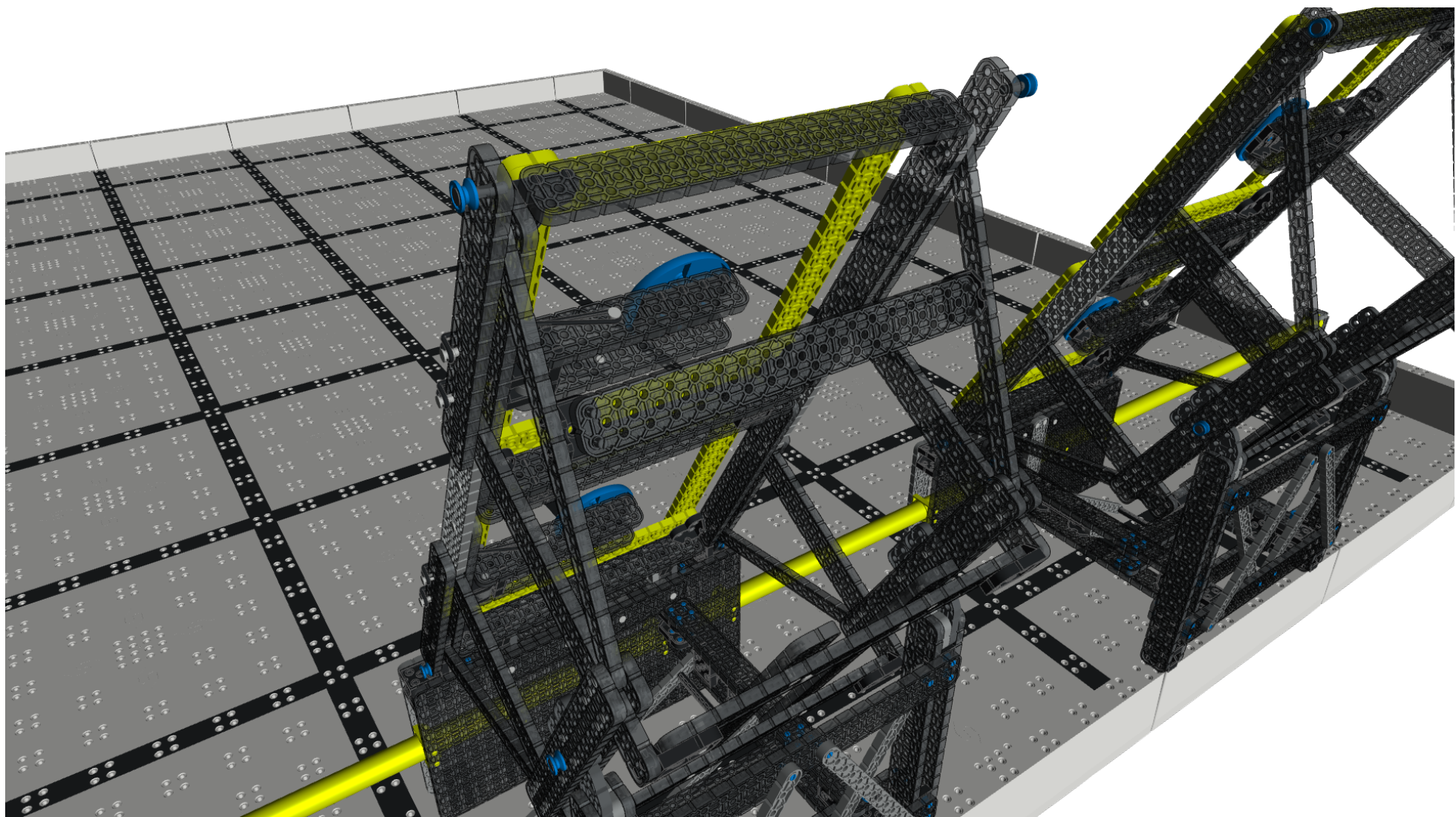
2x

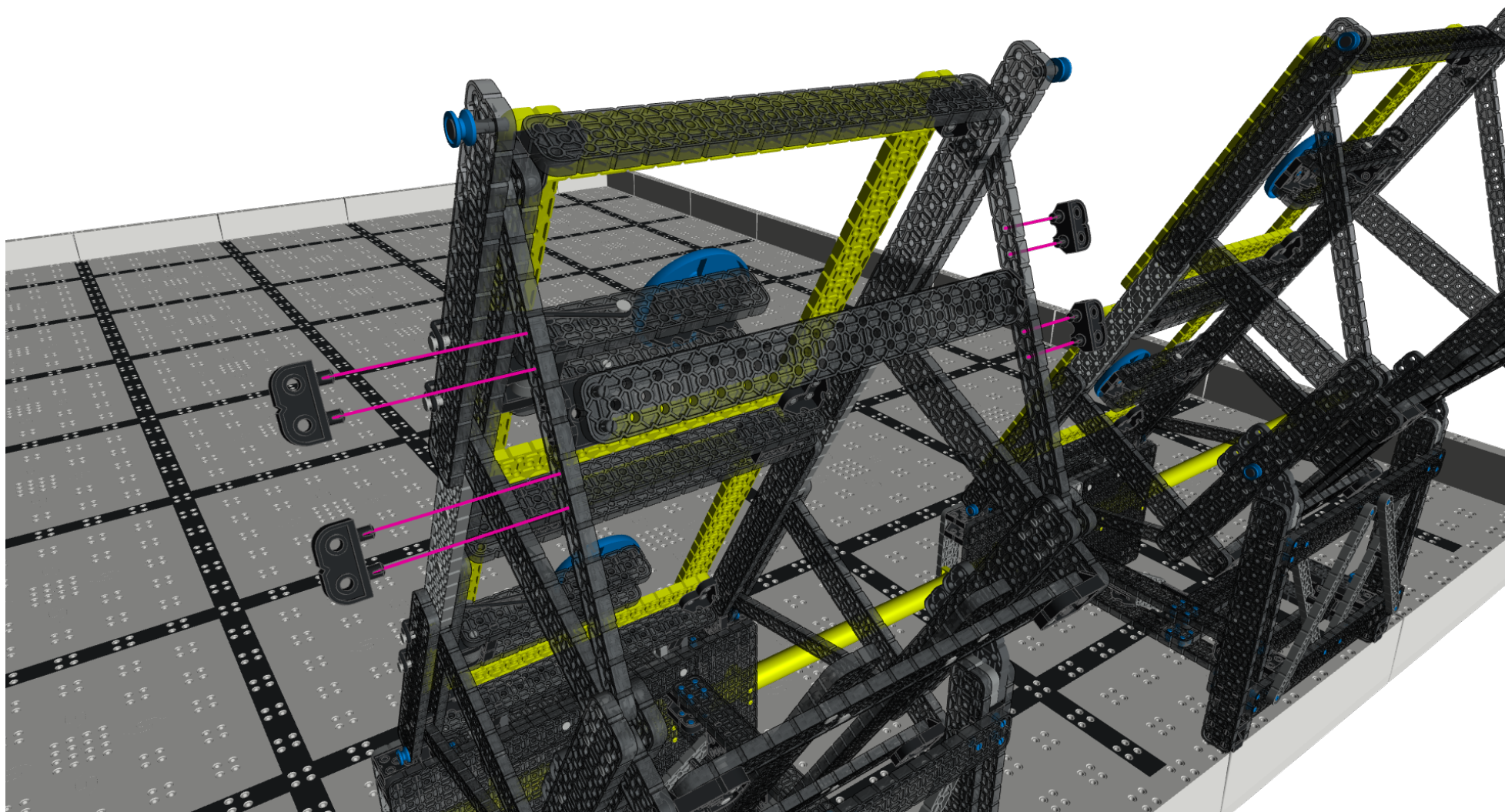


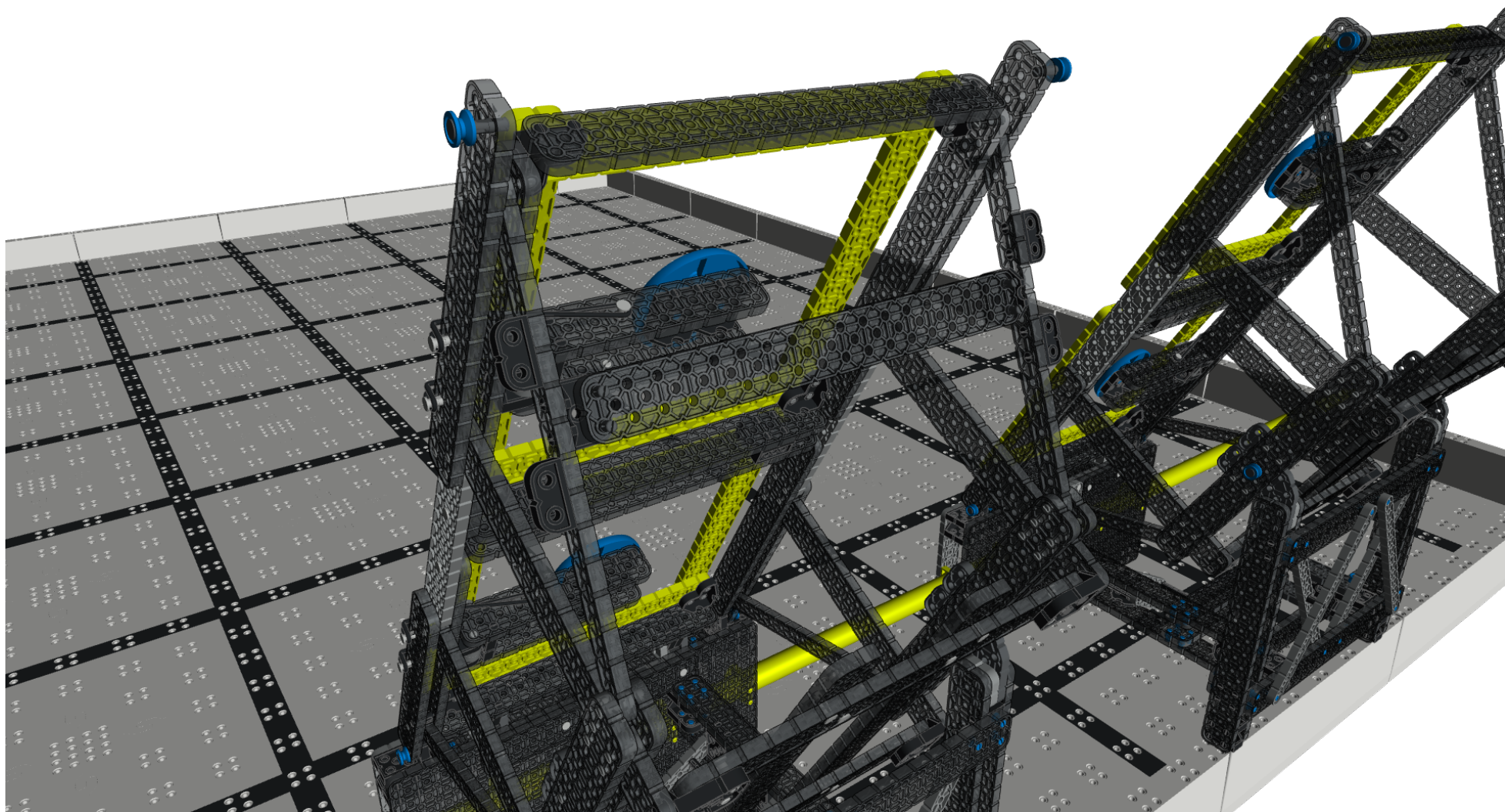




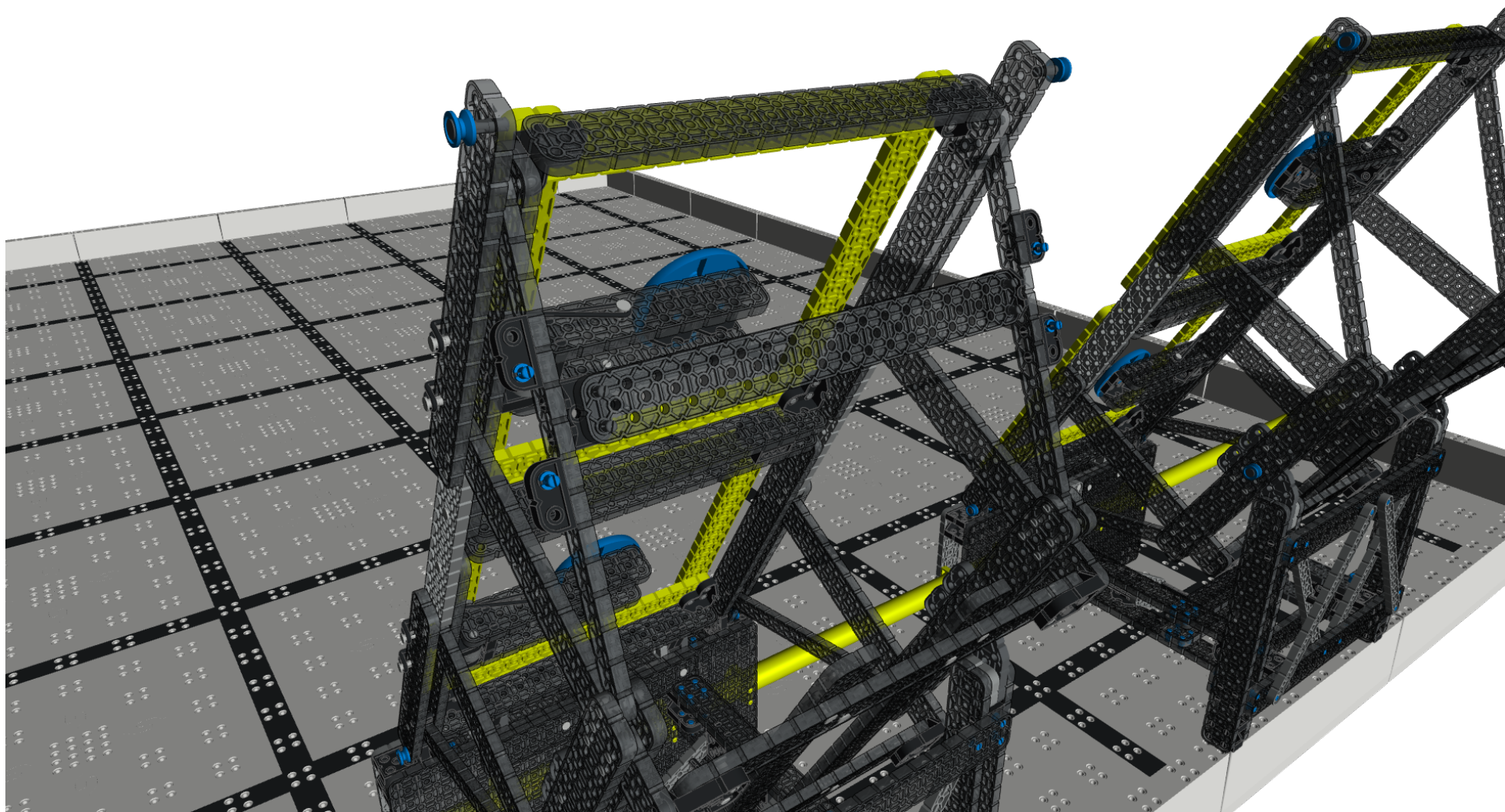


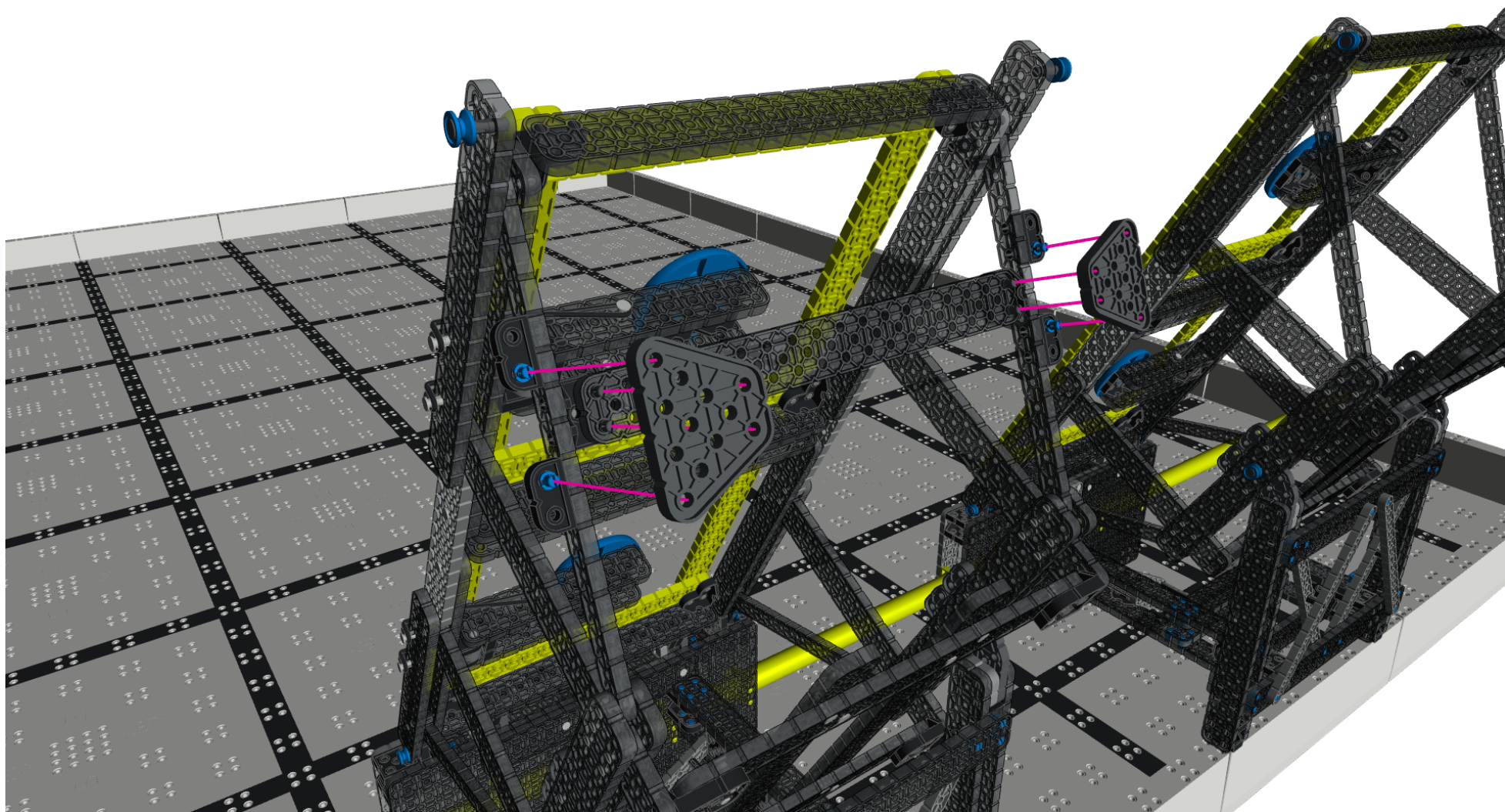


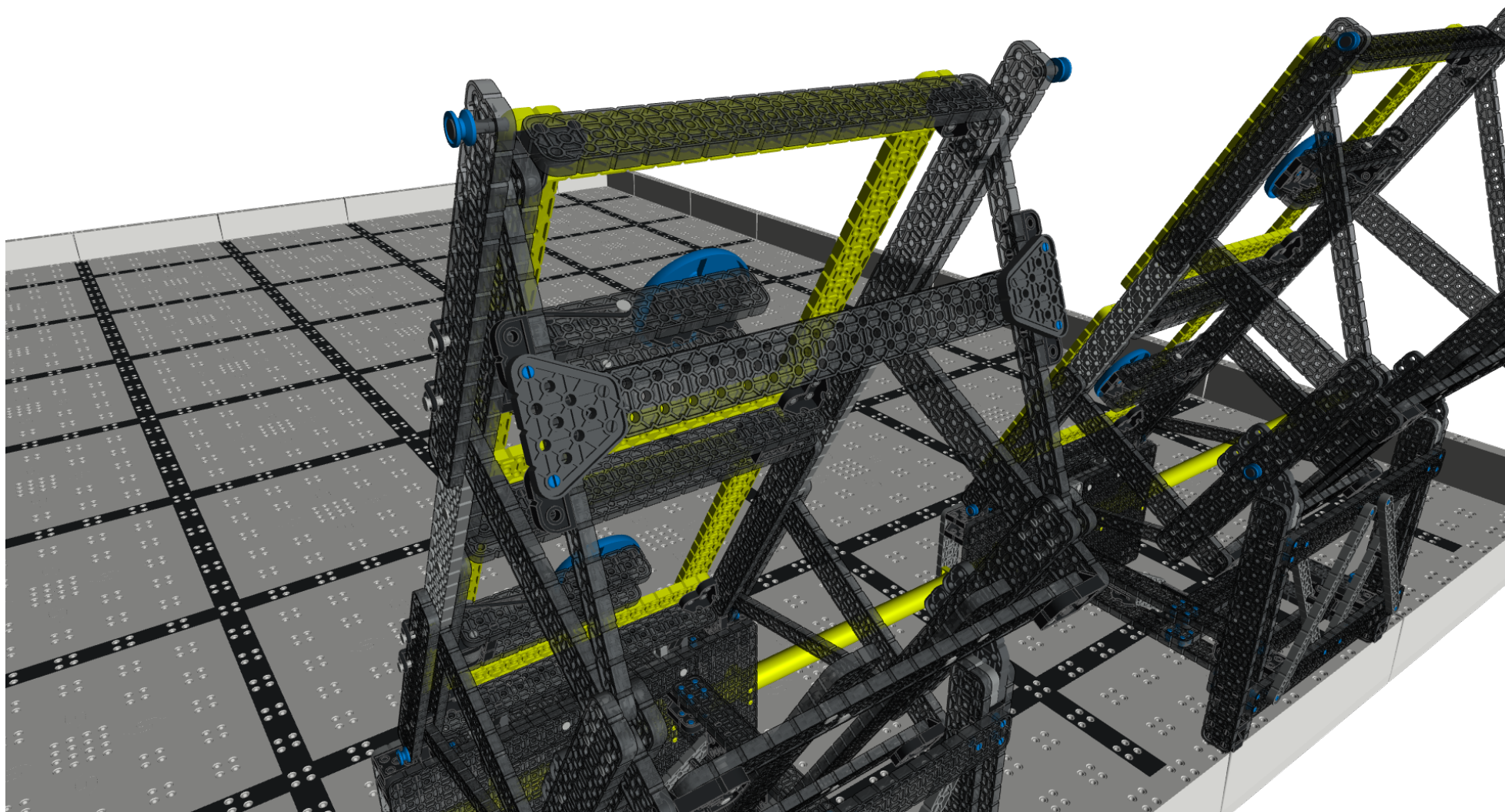




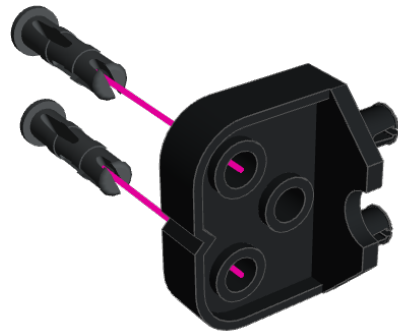




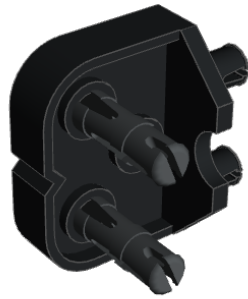


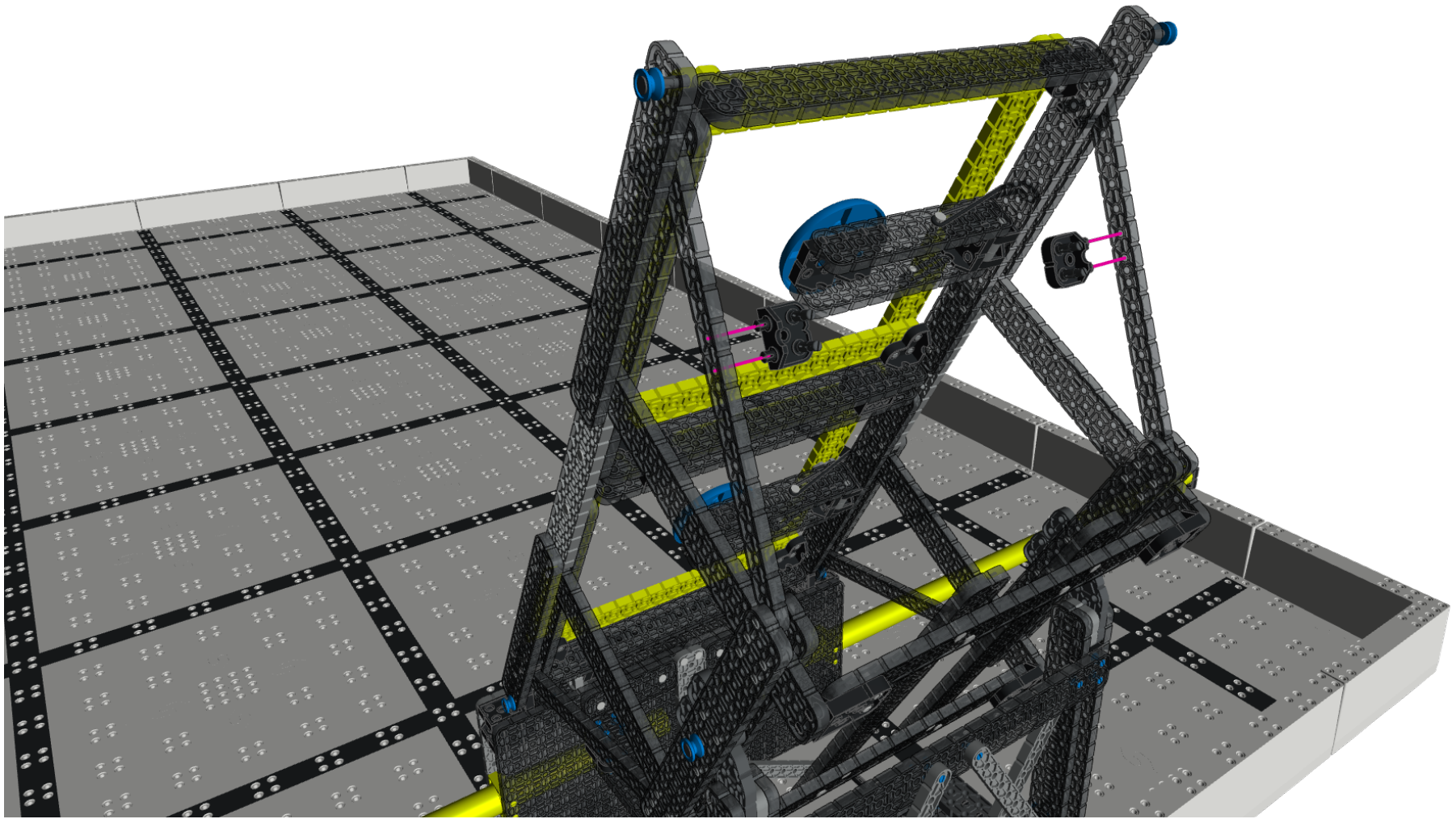


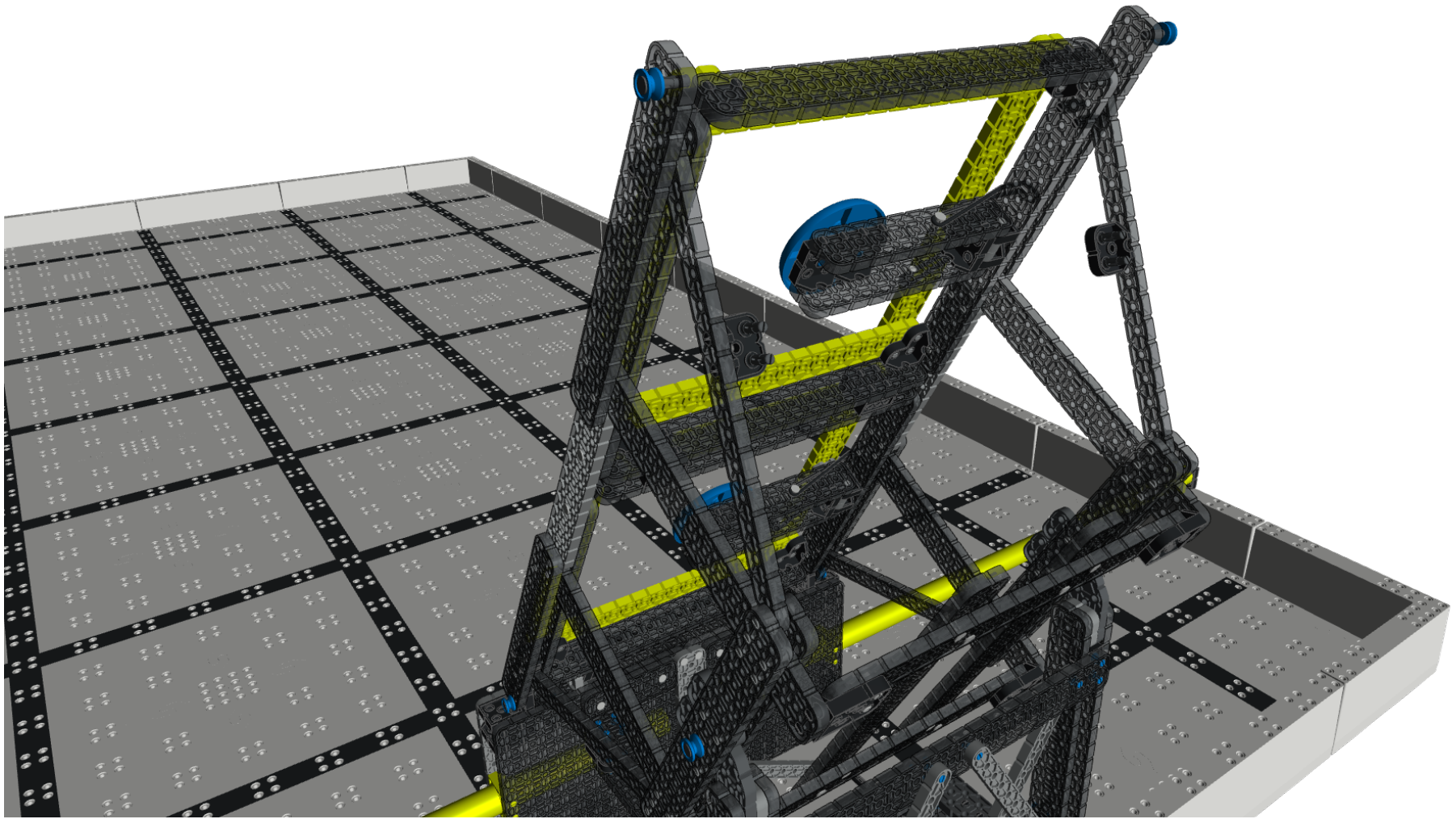
2x

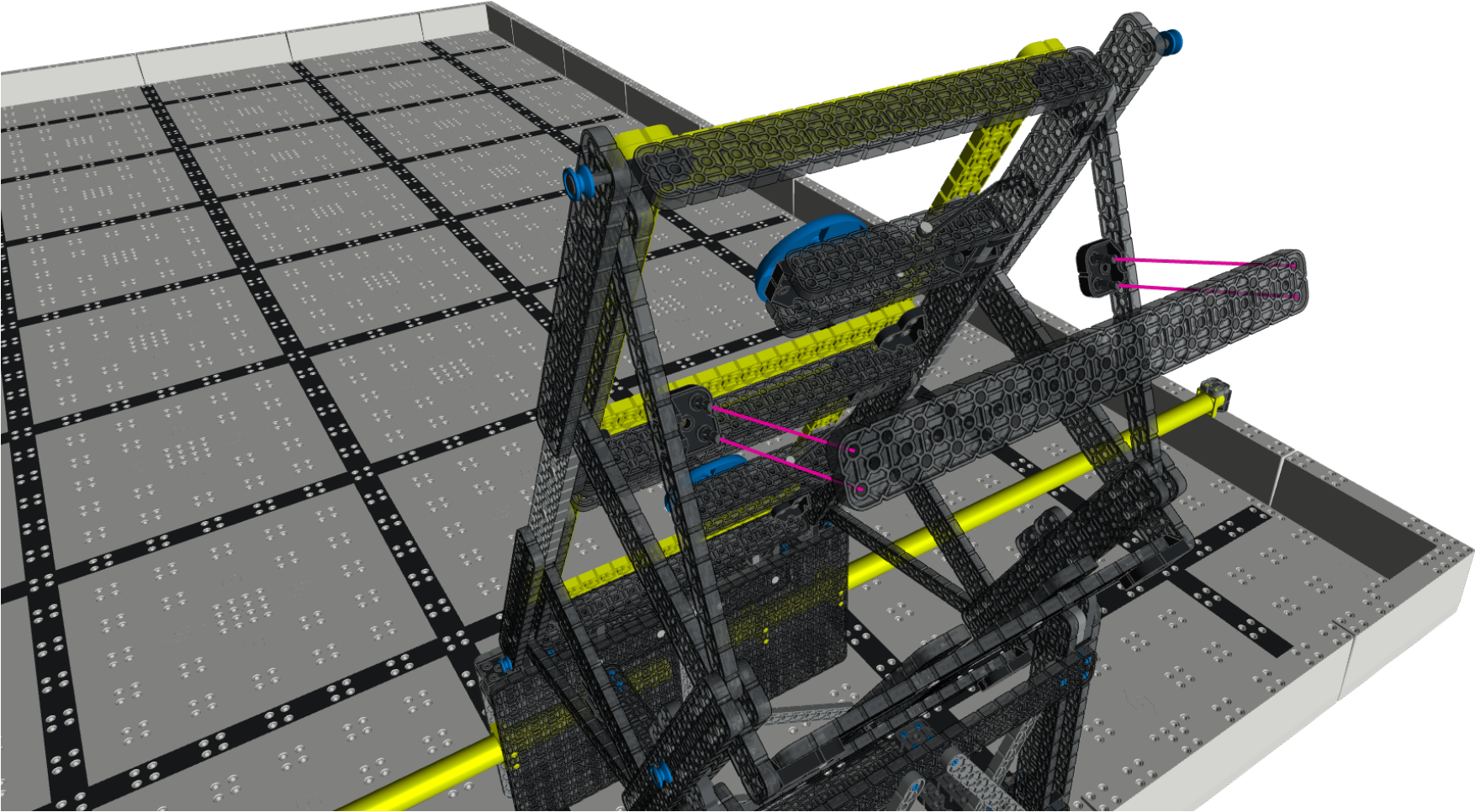


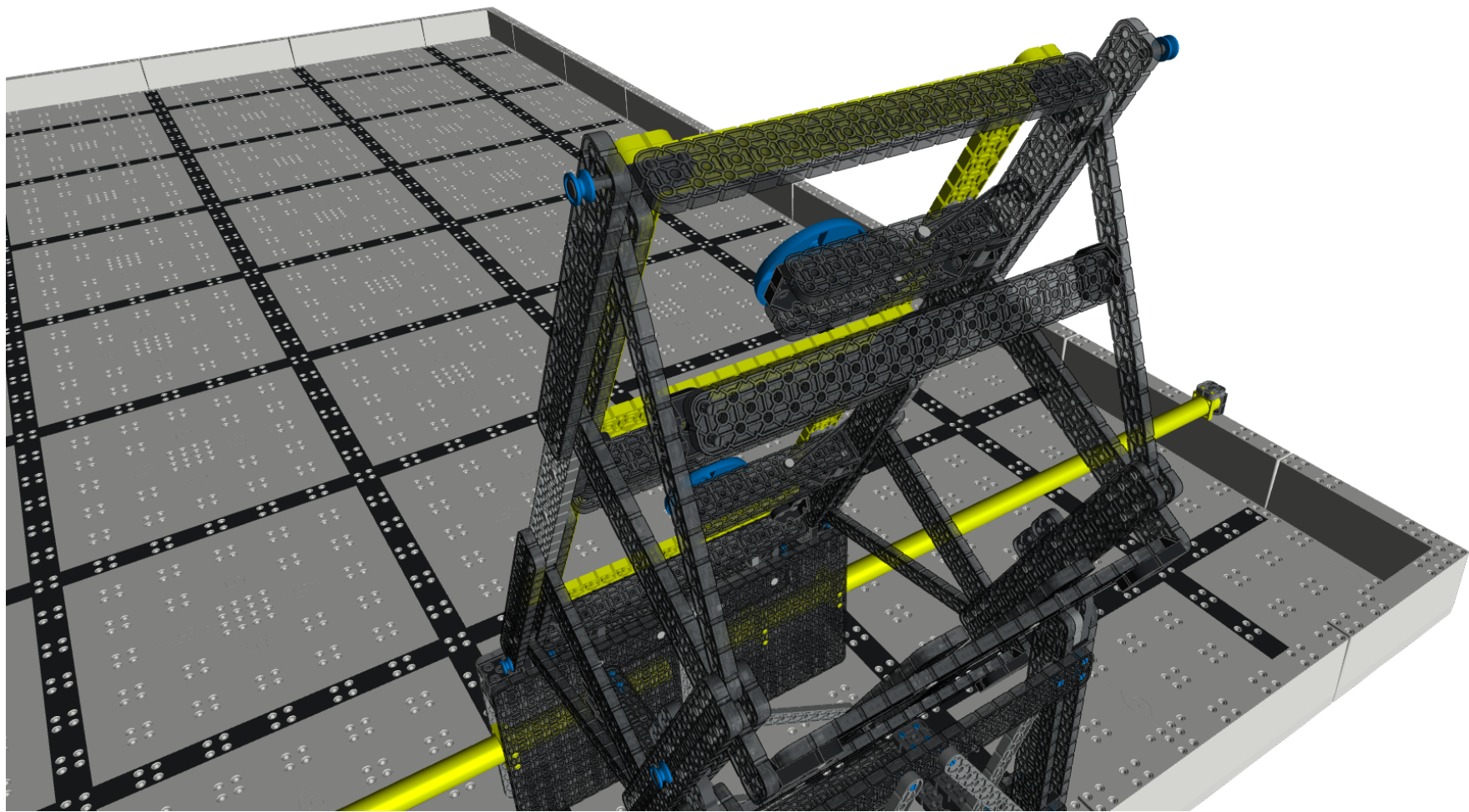
2x

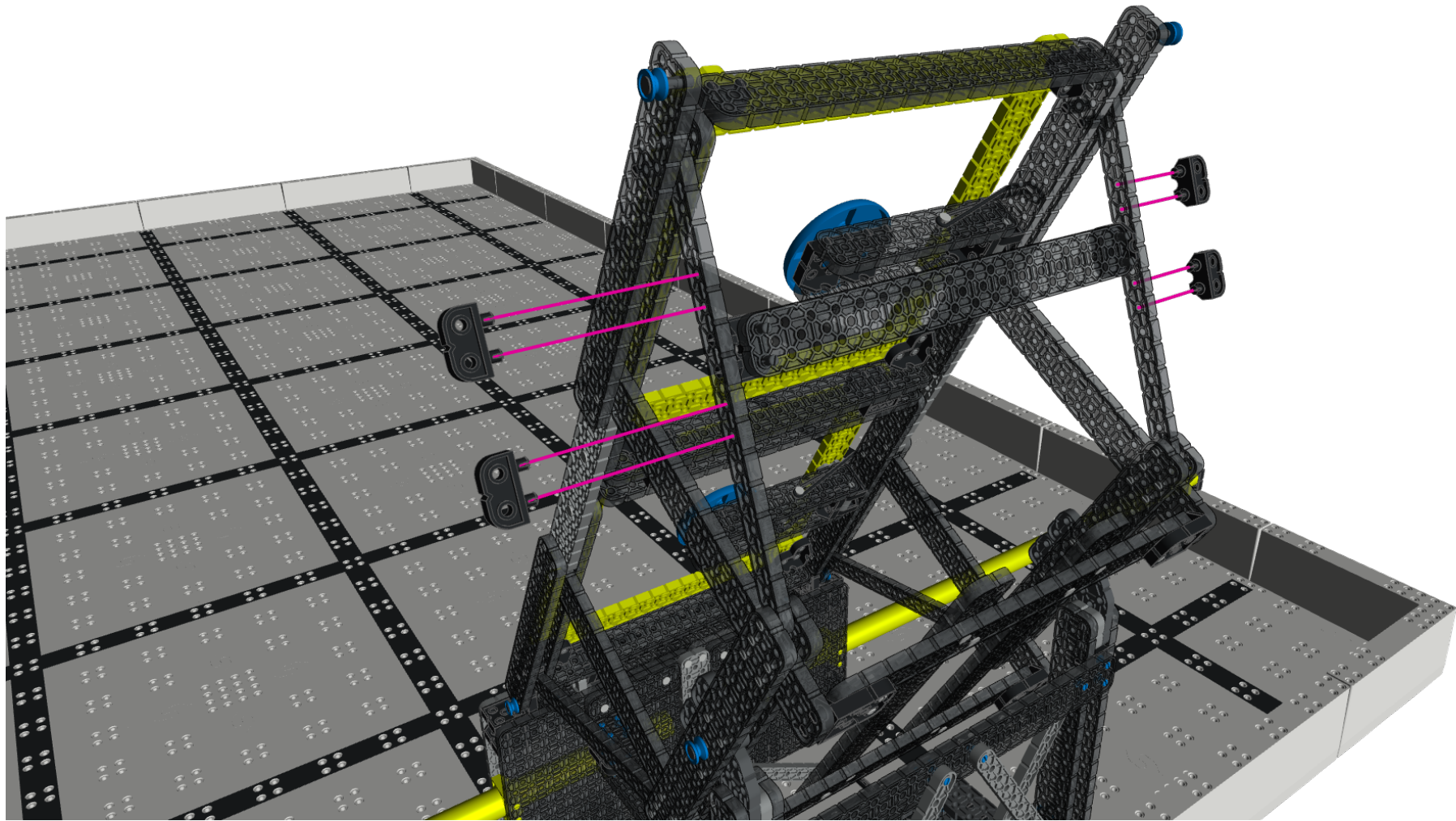


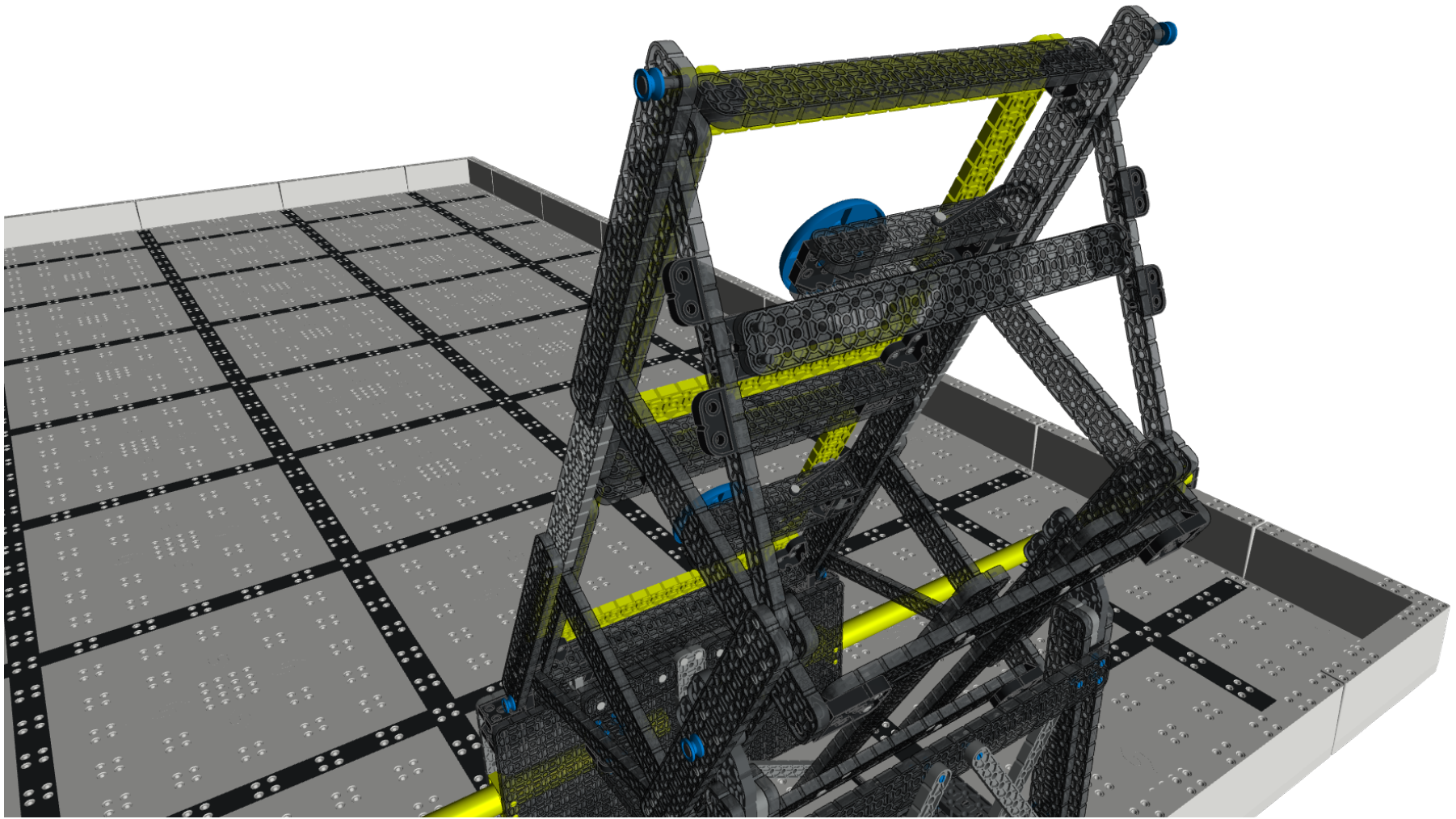


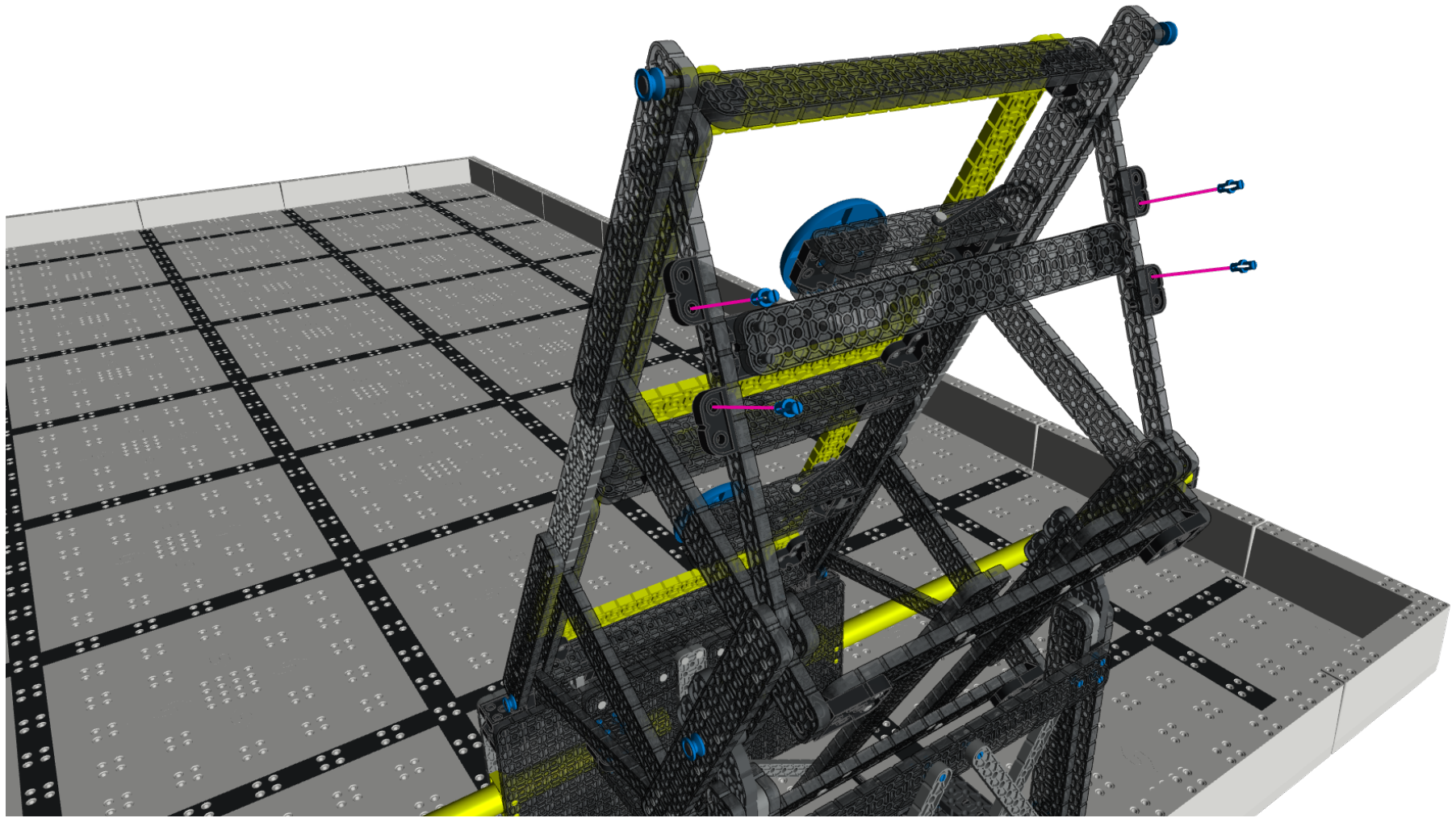


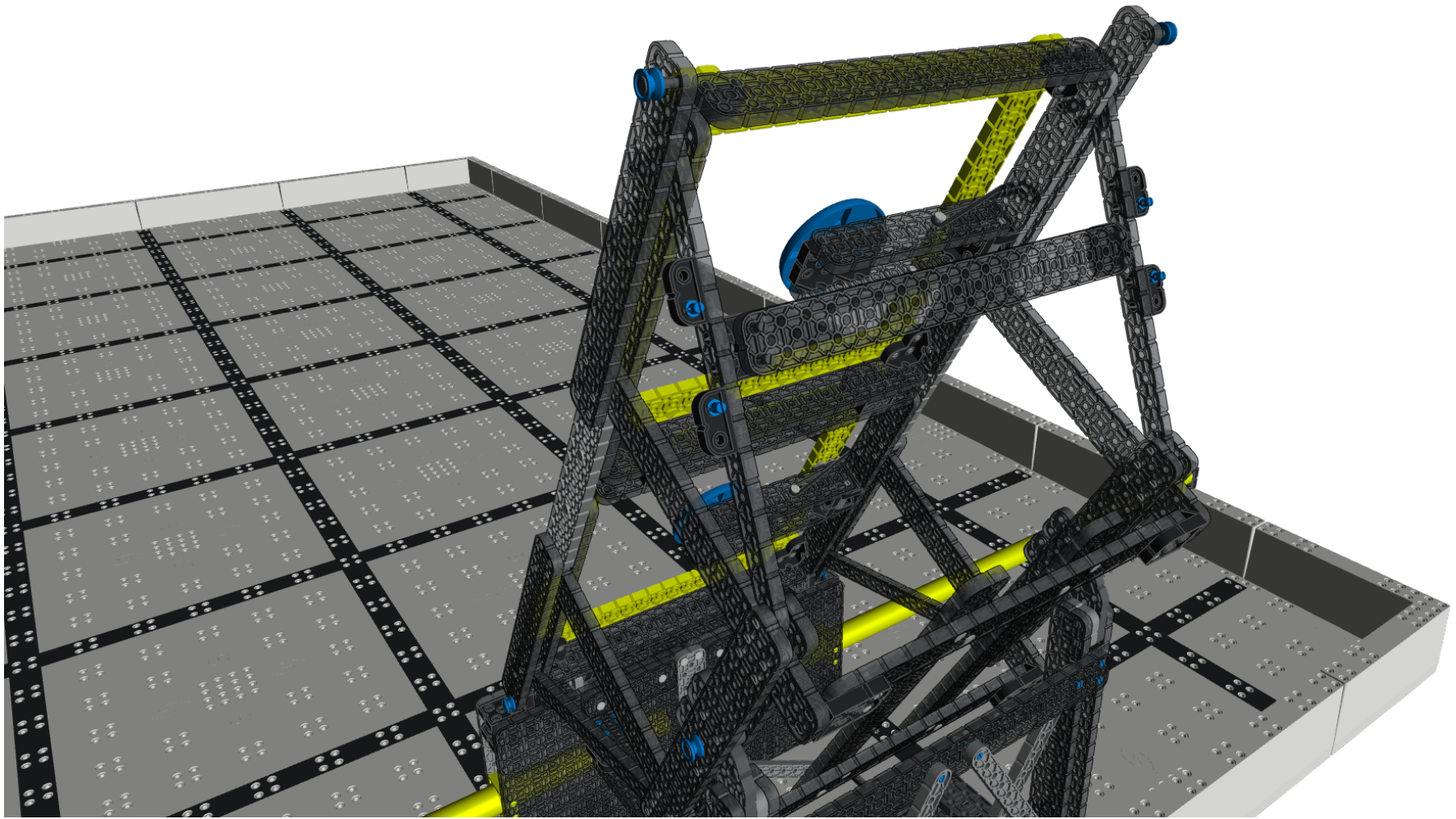


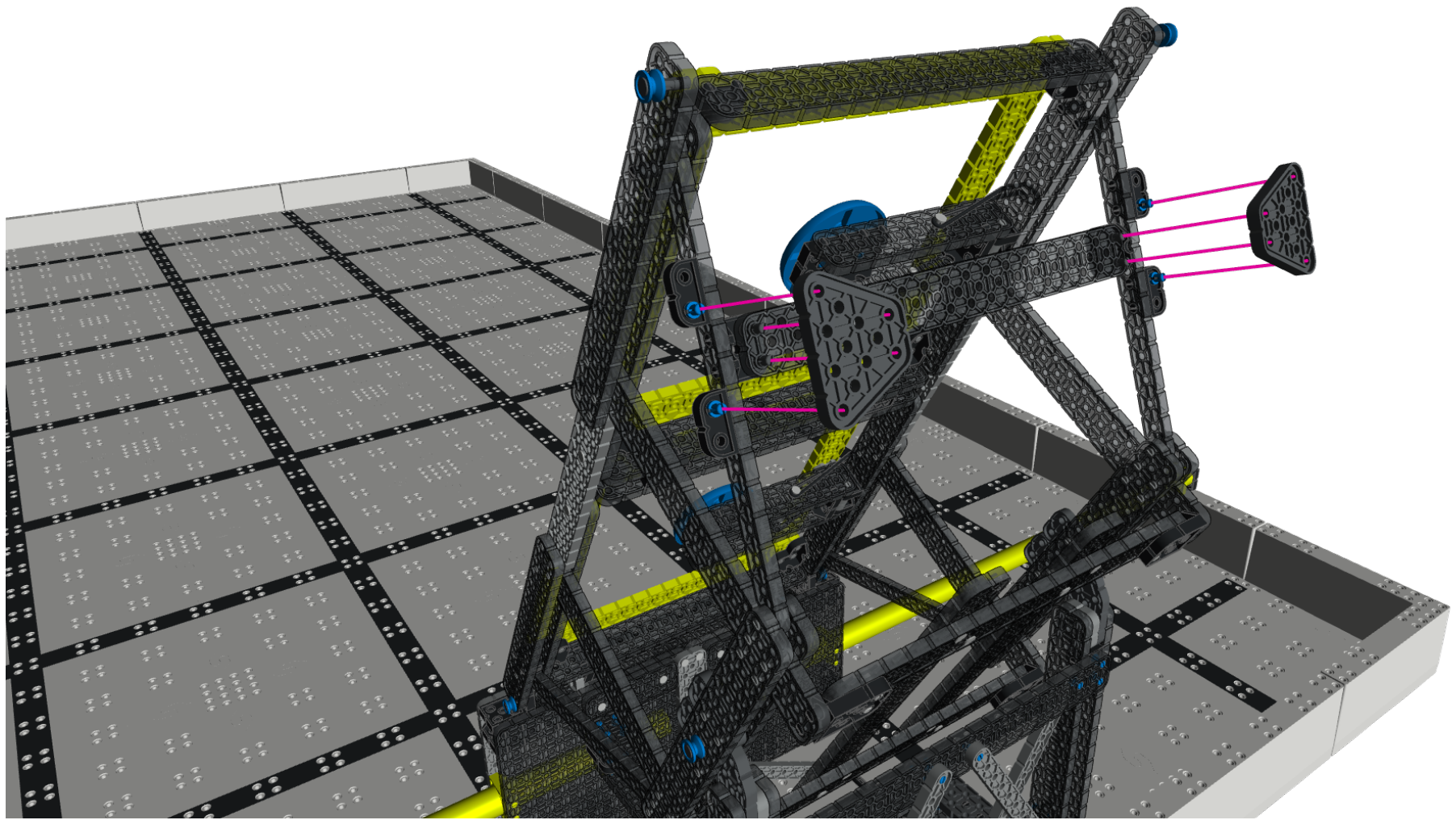


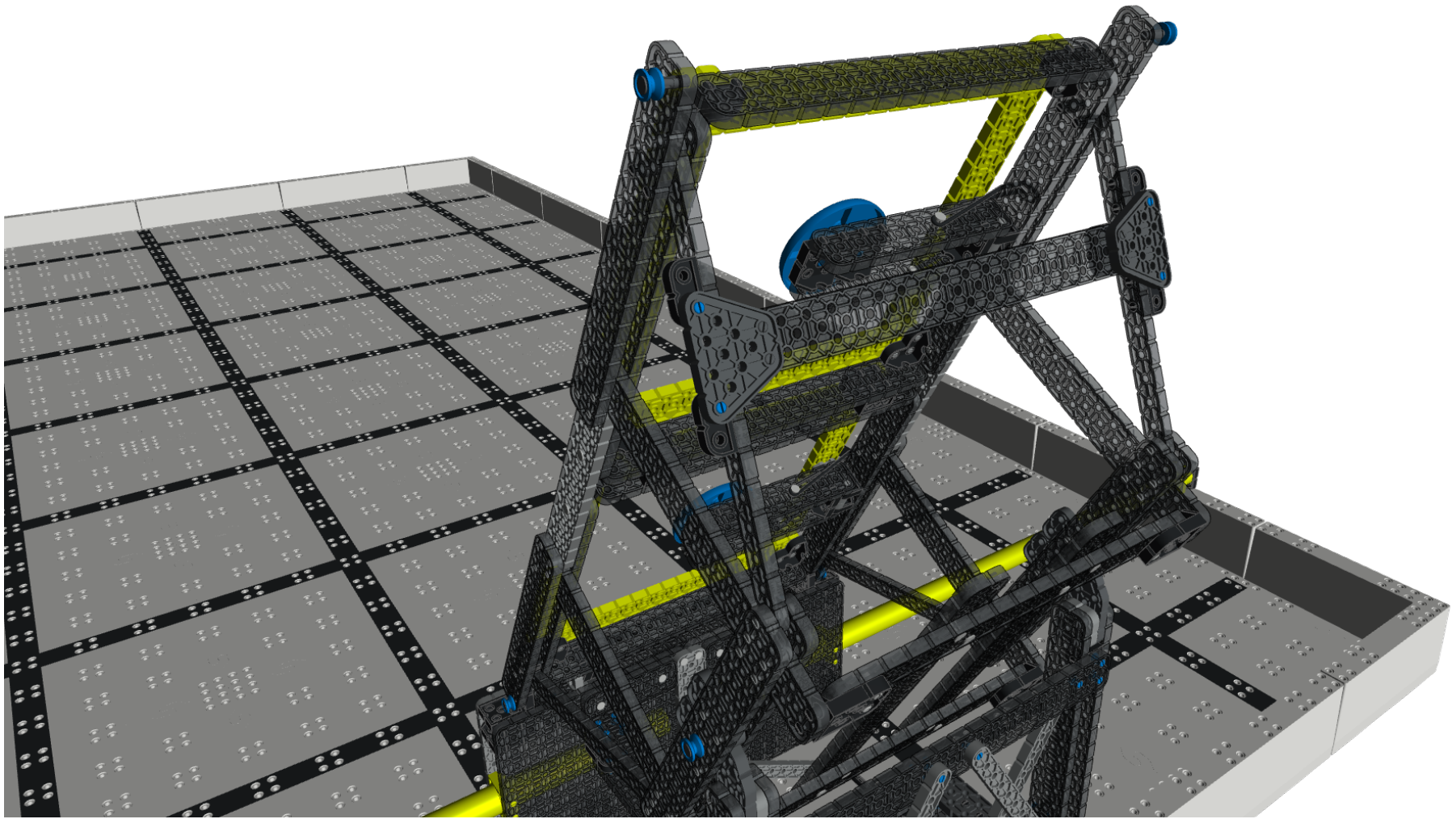


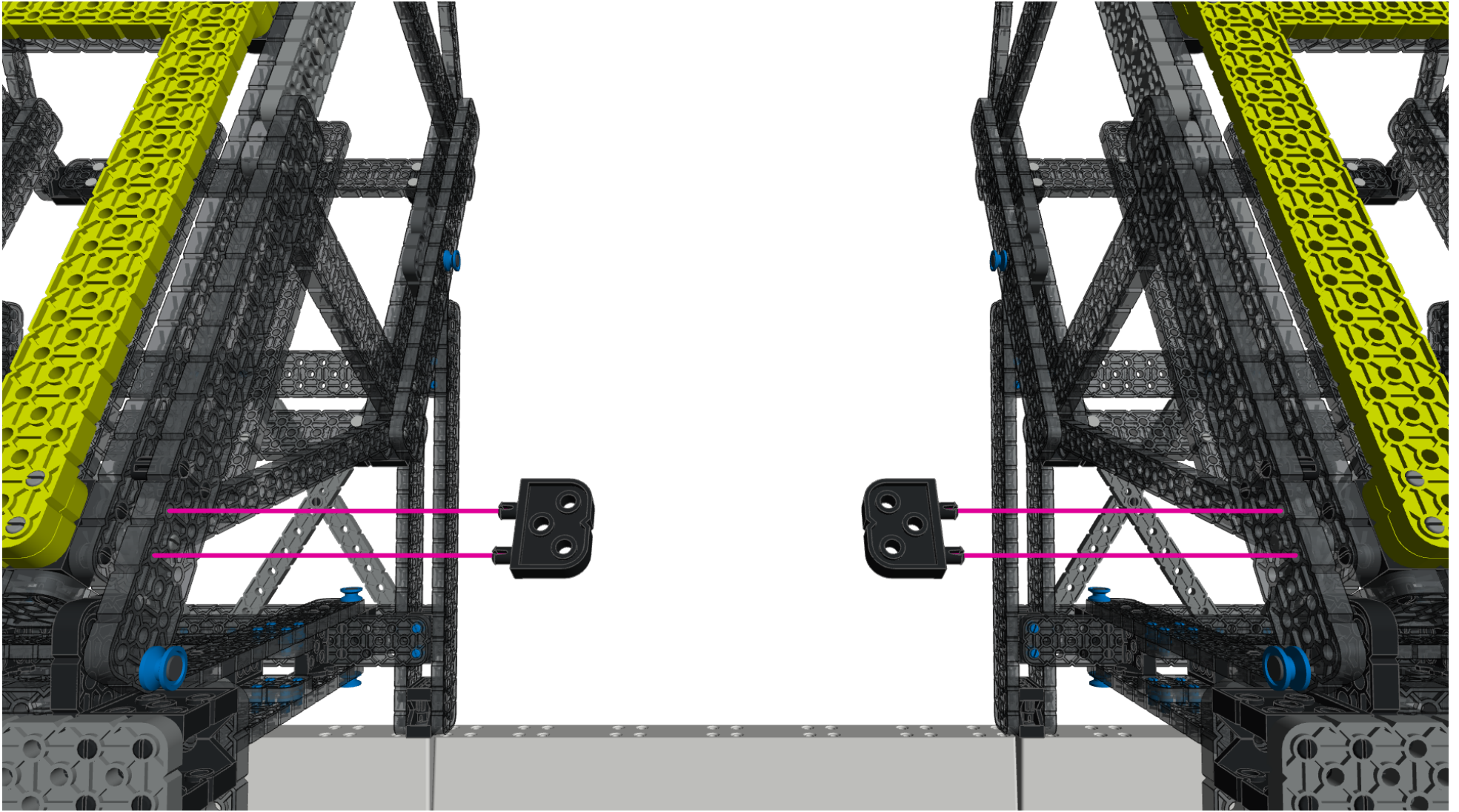


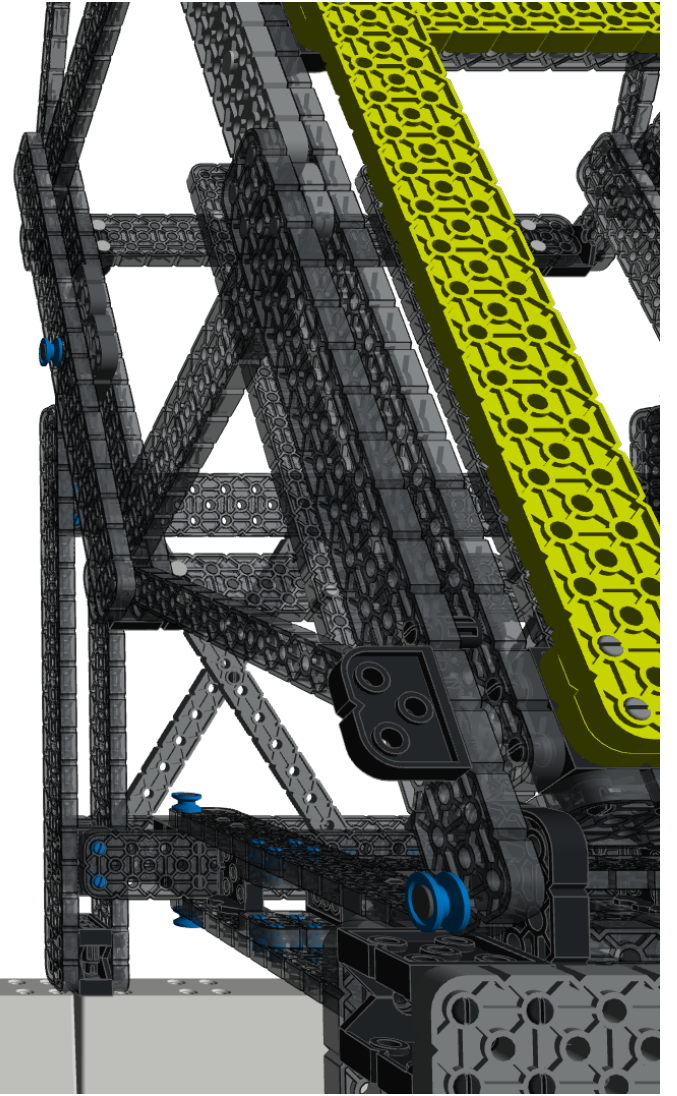
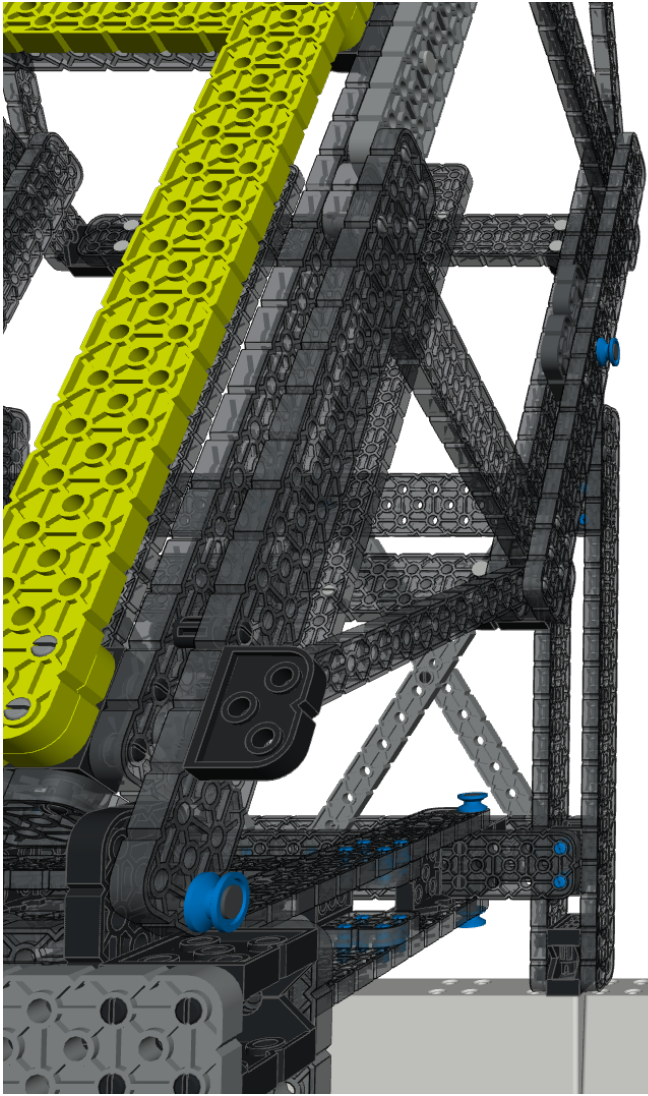




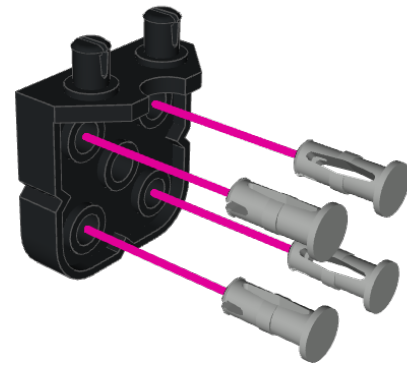




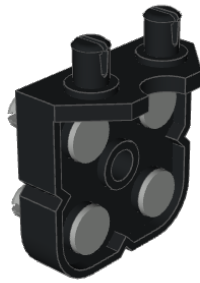


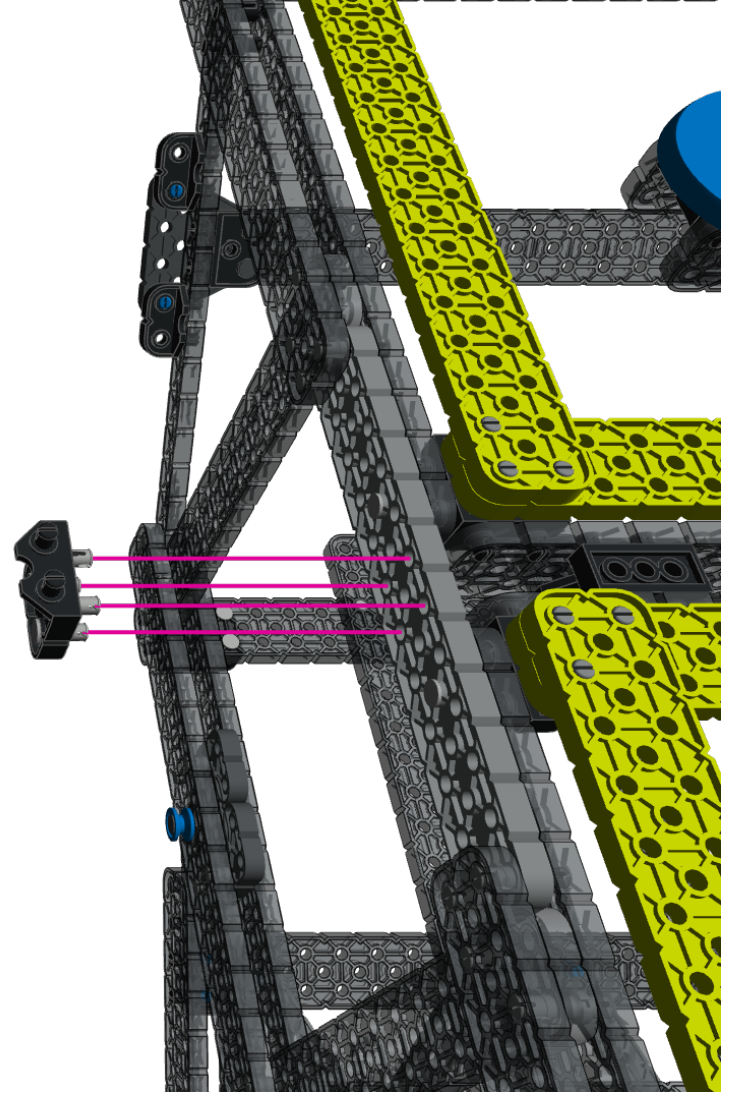
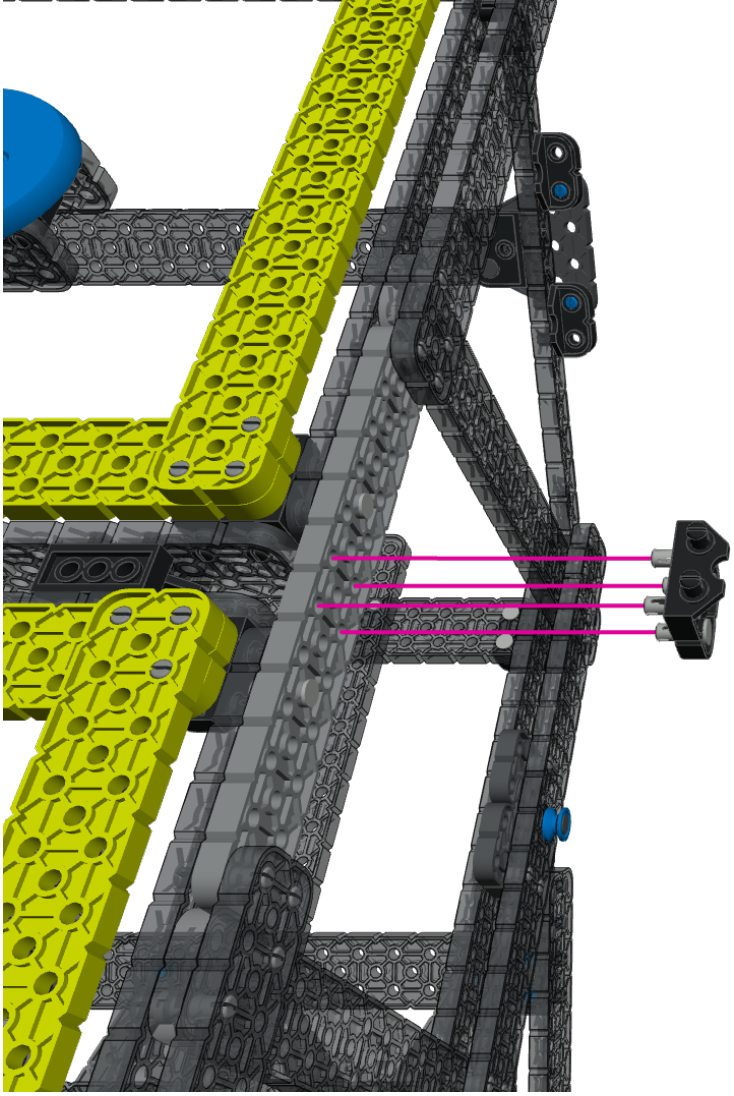


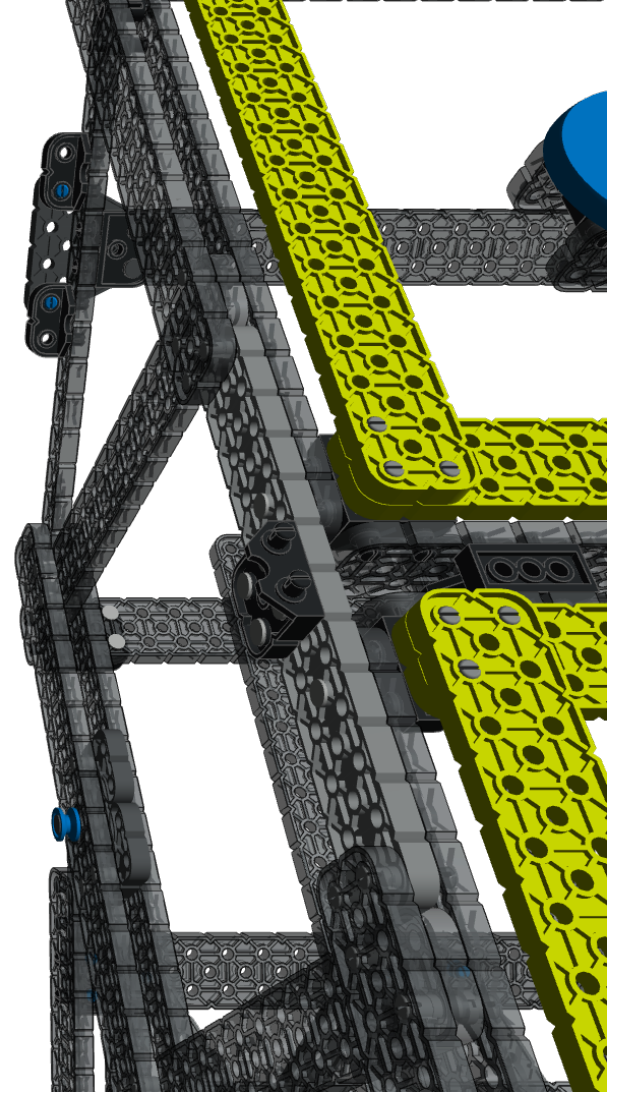
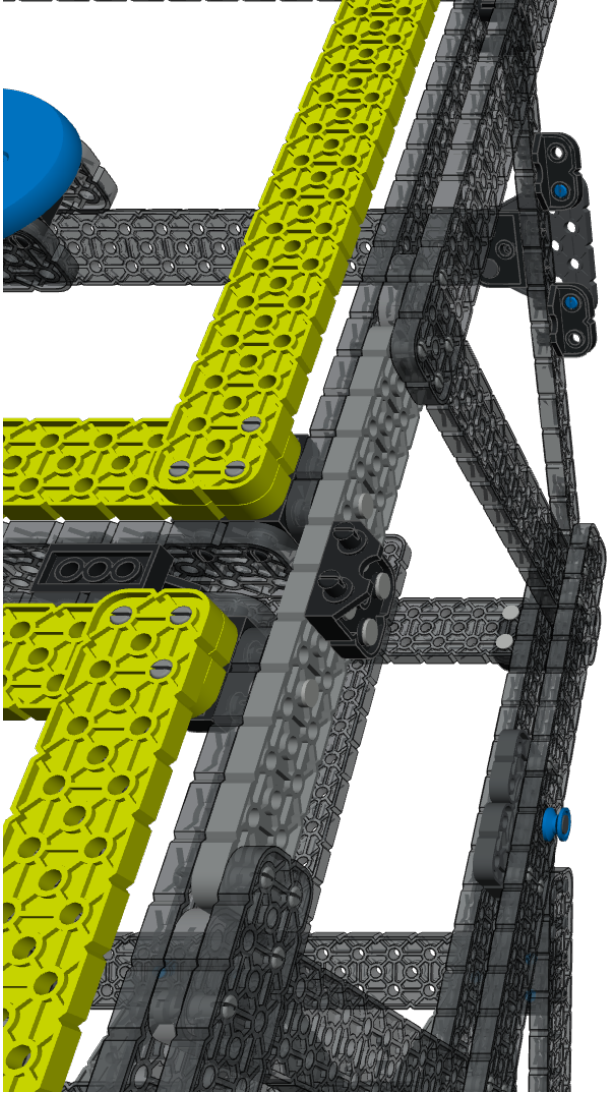
2x

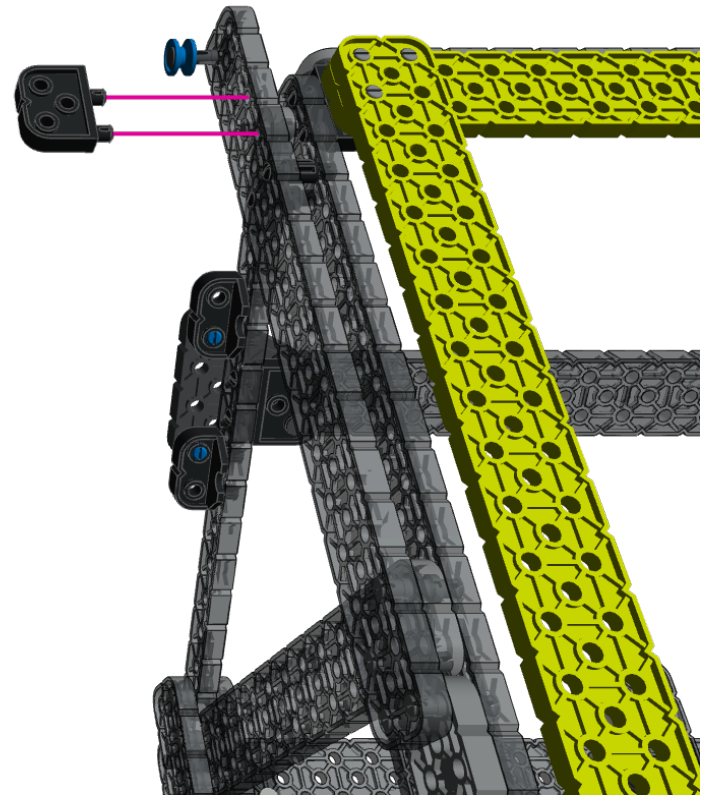
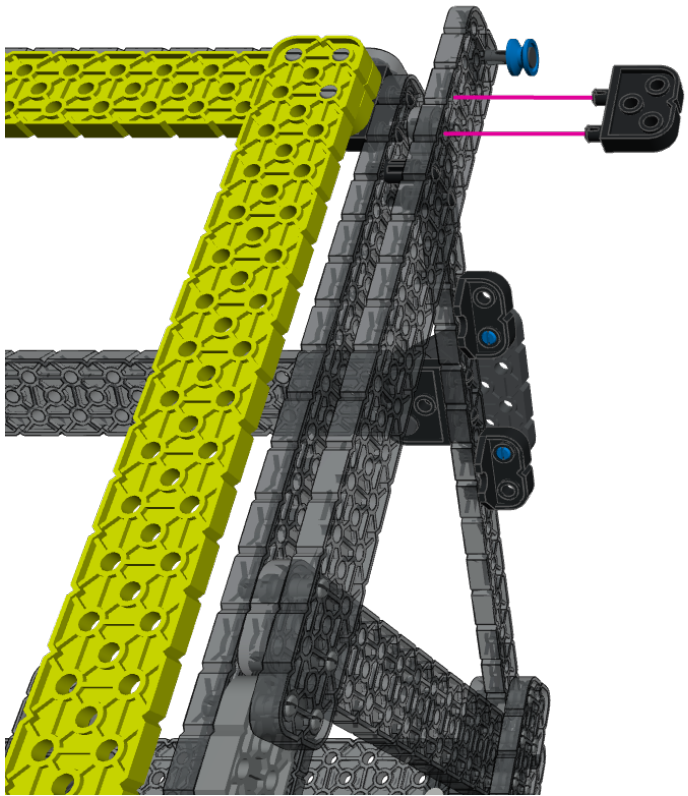


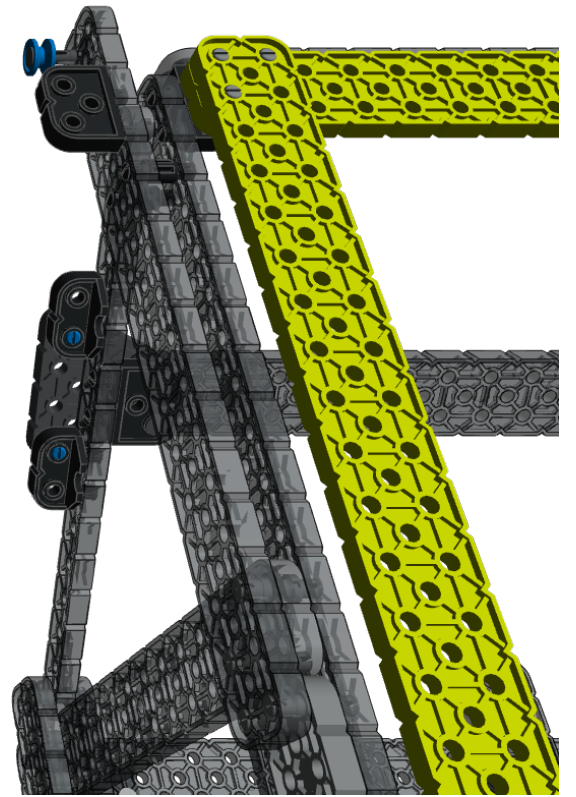
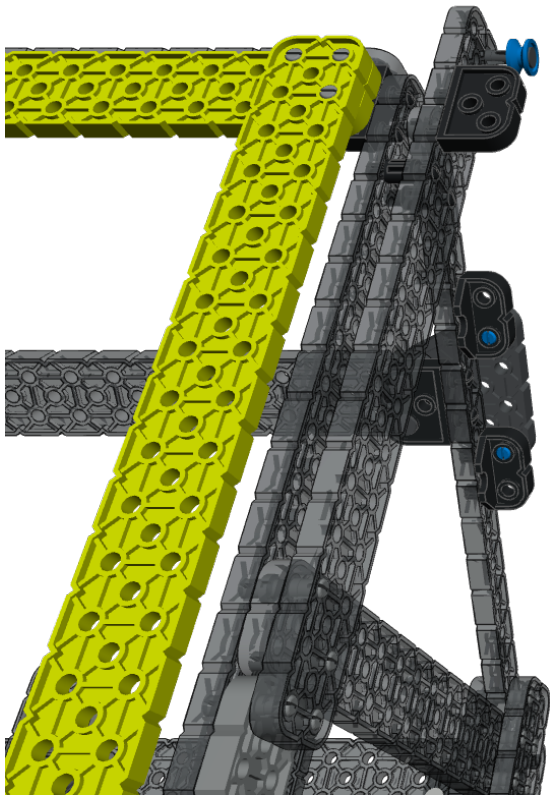
2x

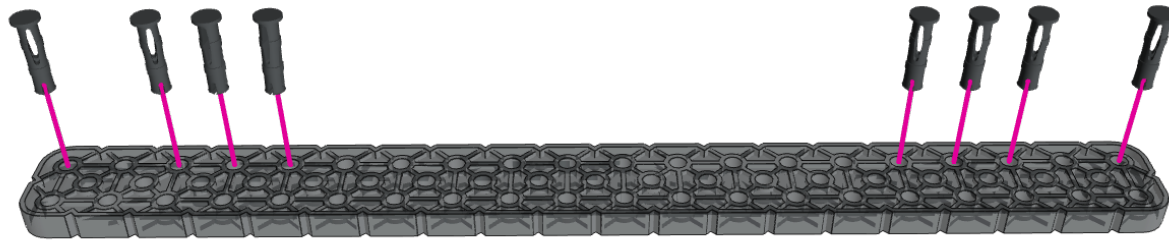


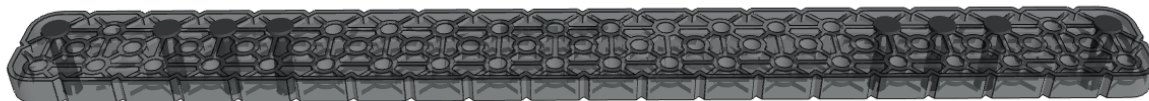


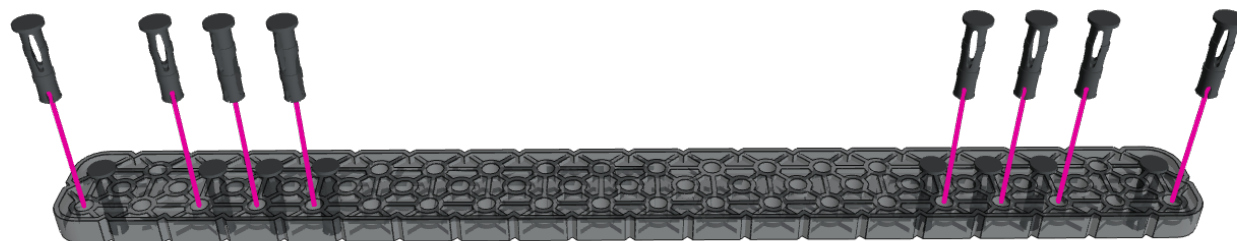


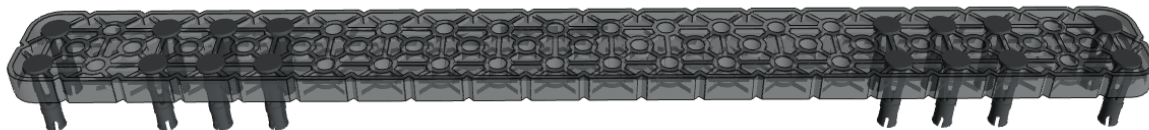


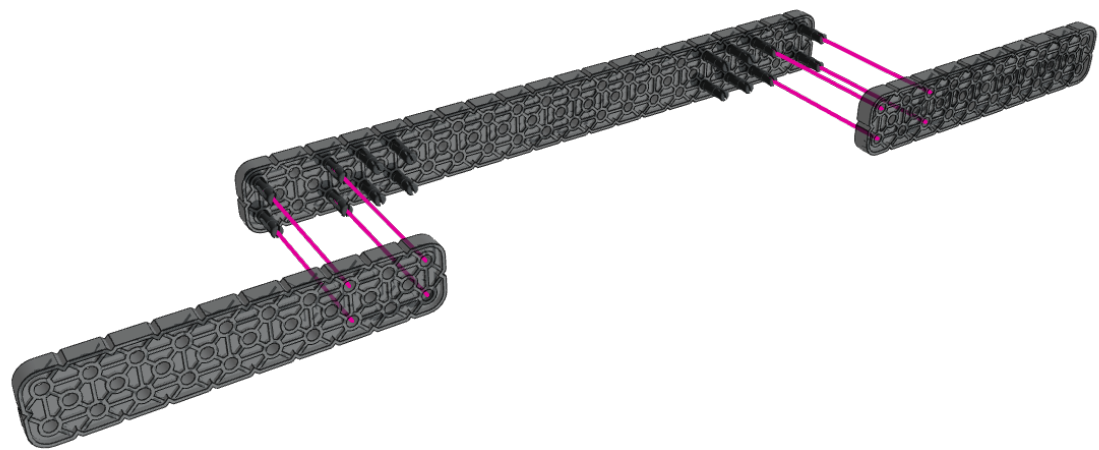


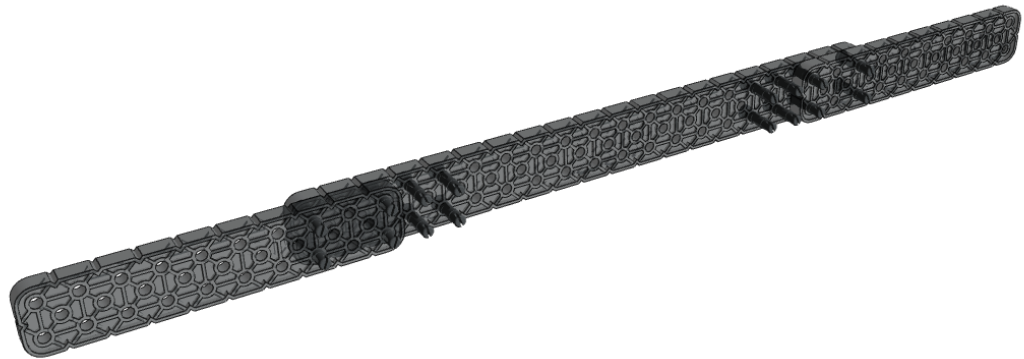




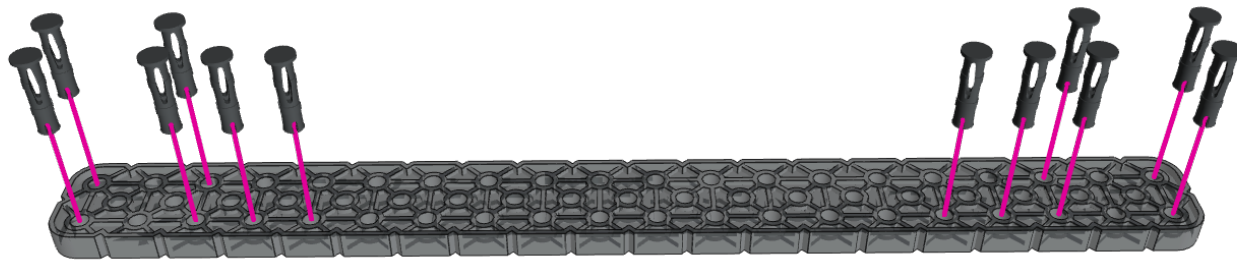




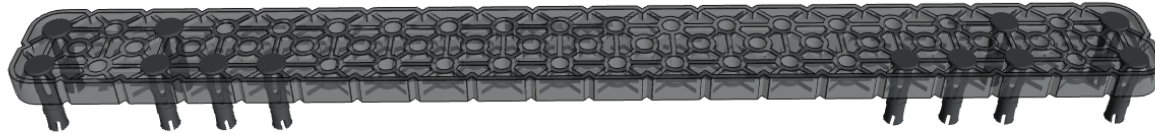




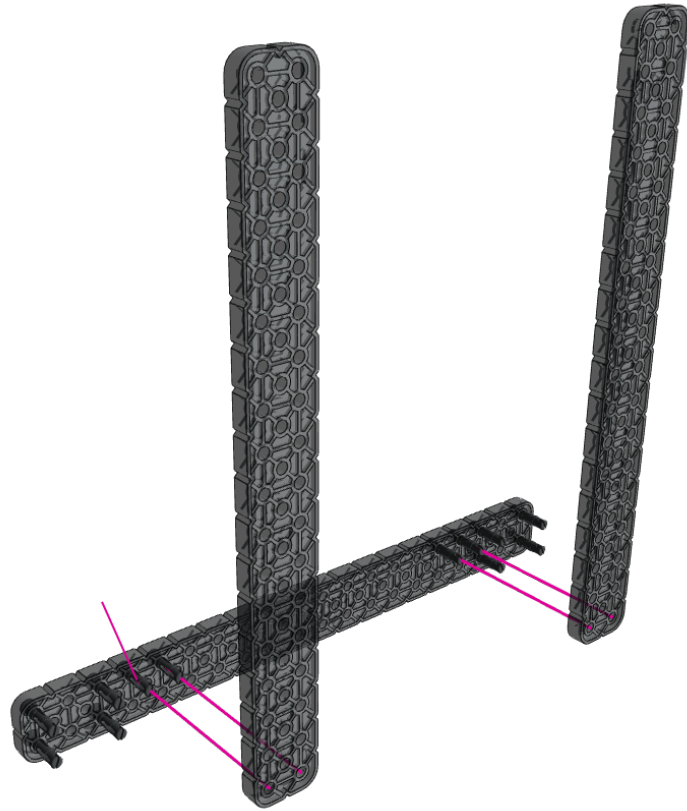
2x



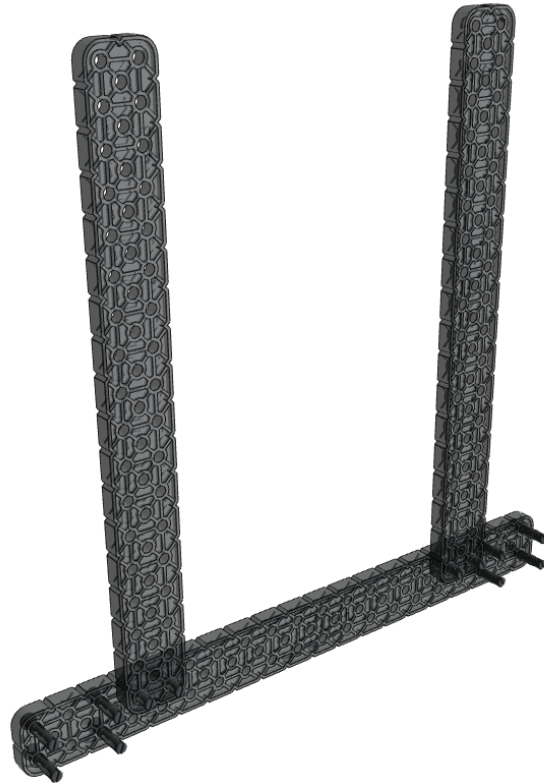
2x



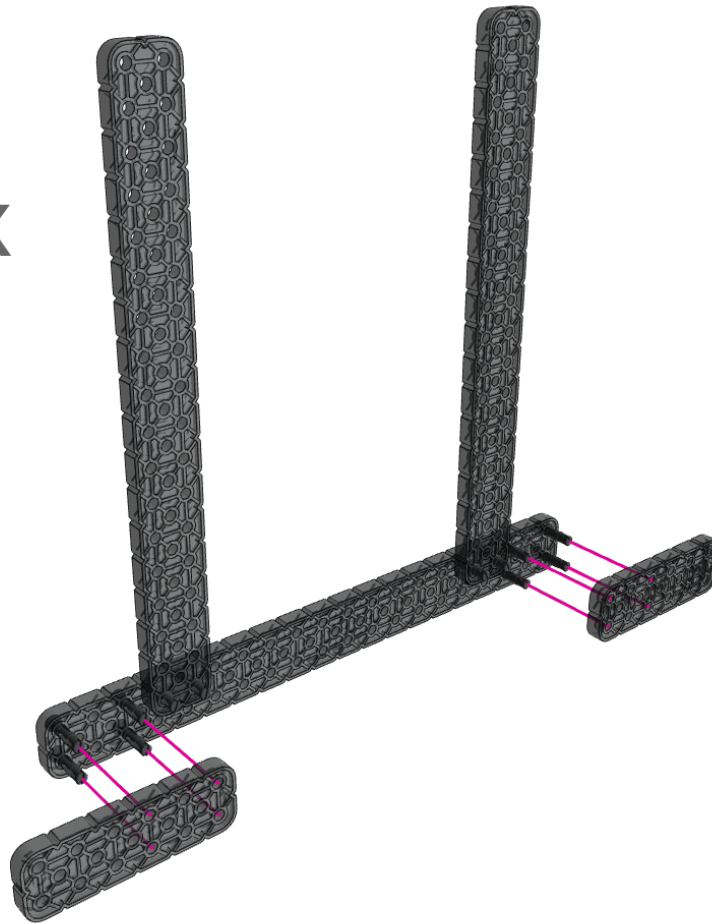
2x



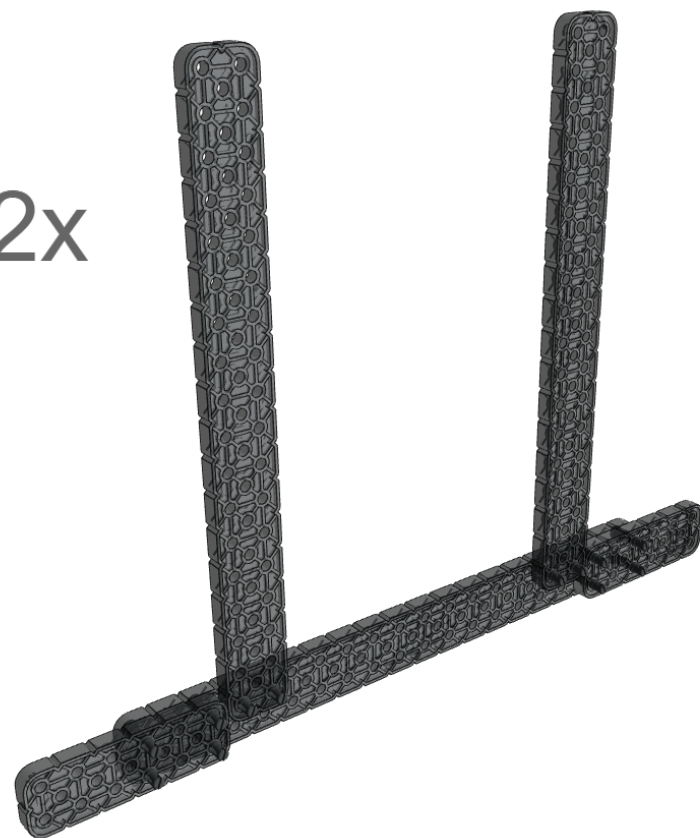
2x

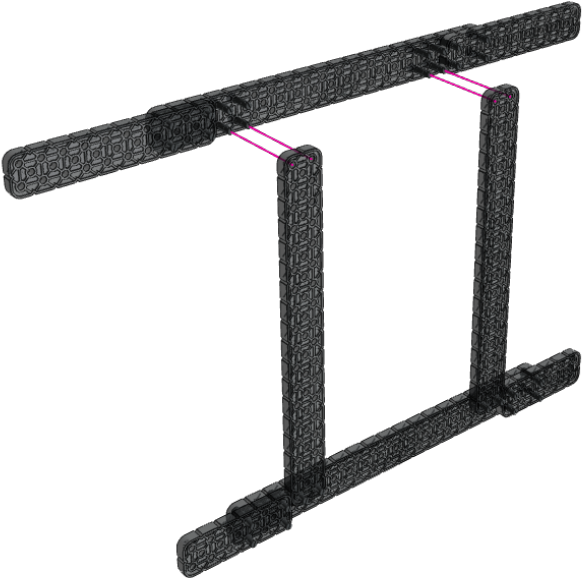


2x

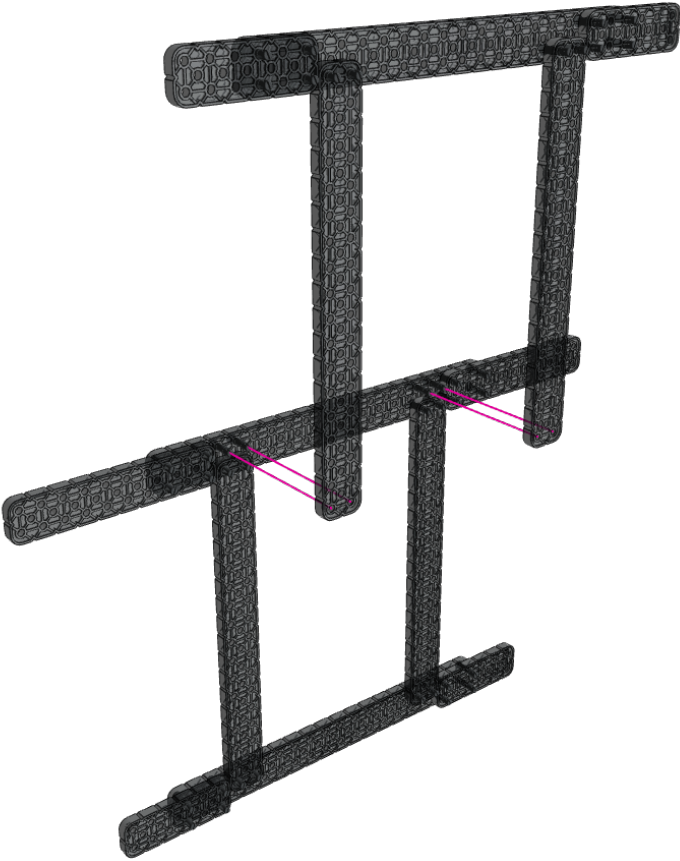


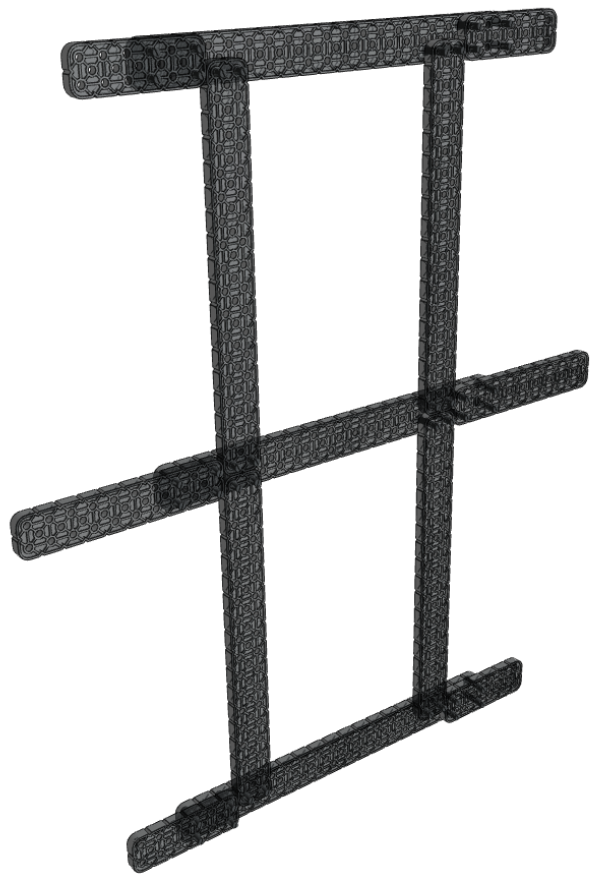
2x

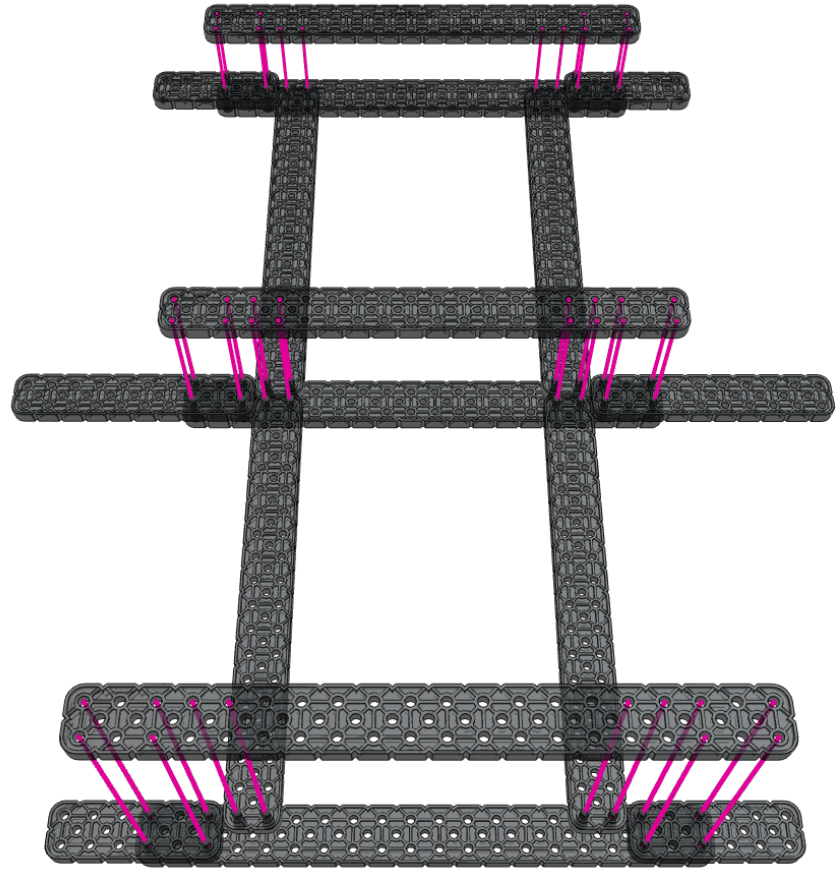




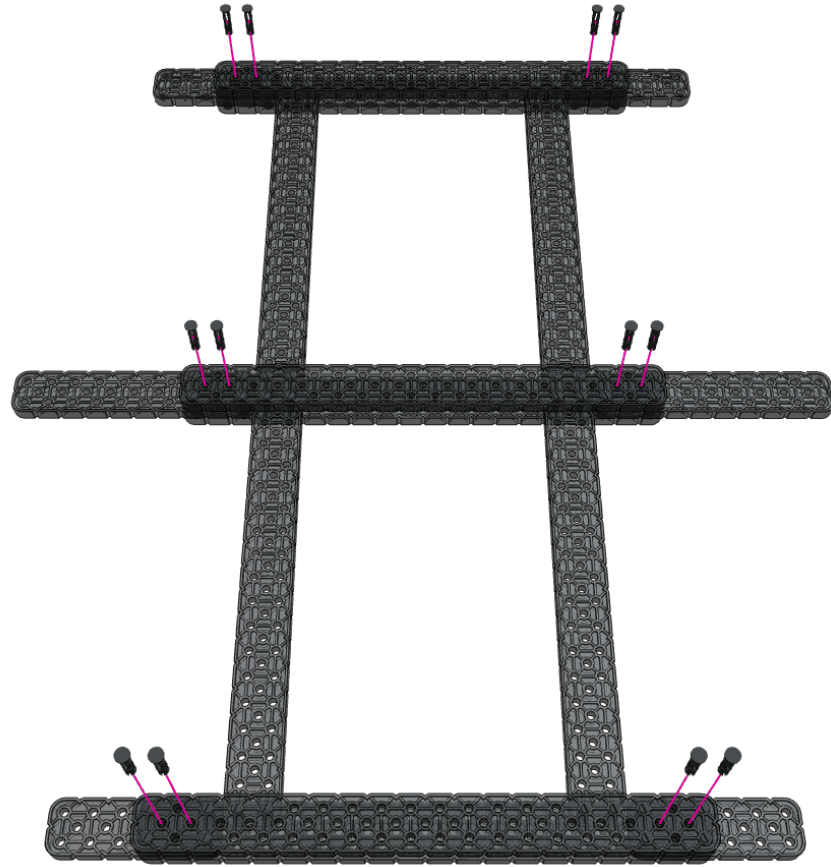






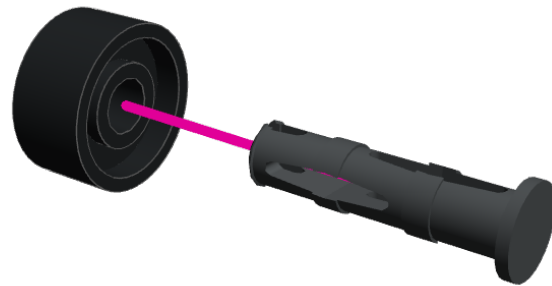






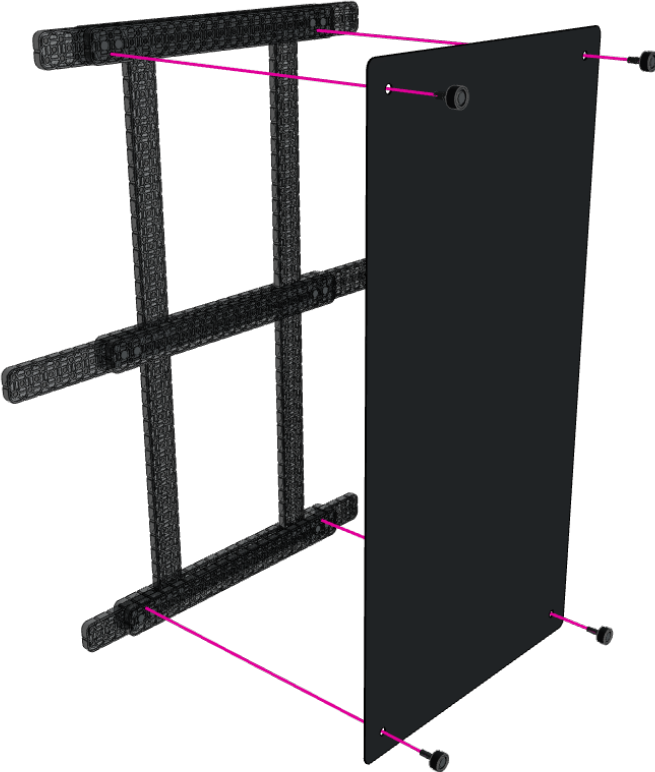


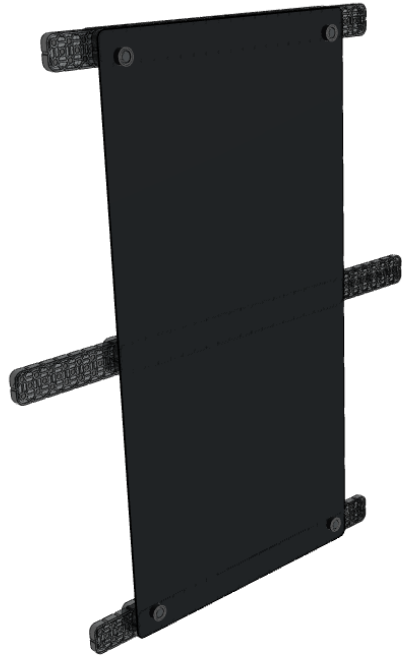
4x

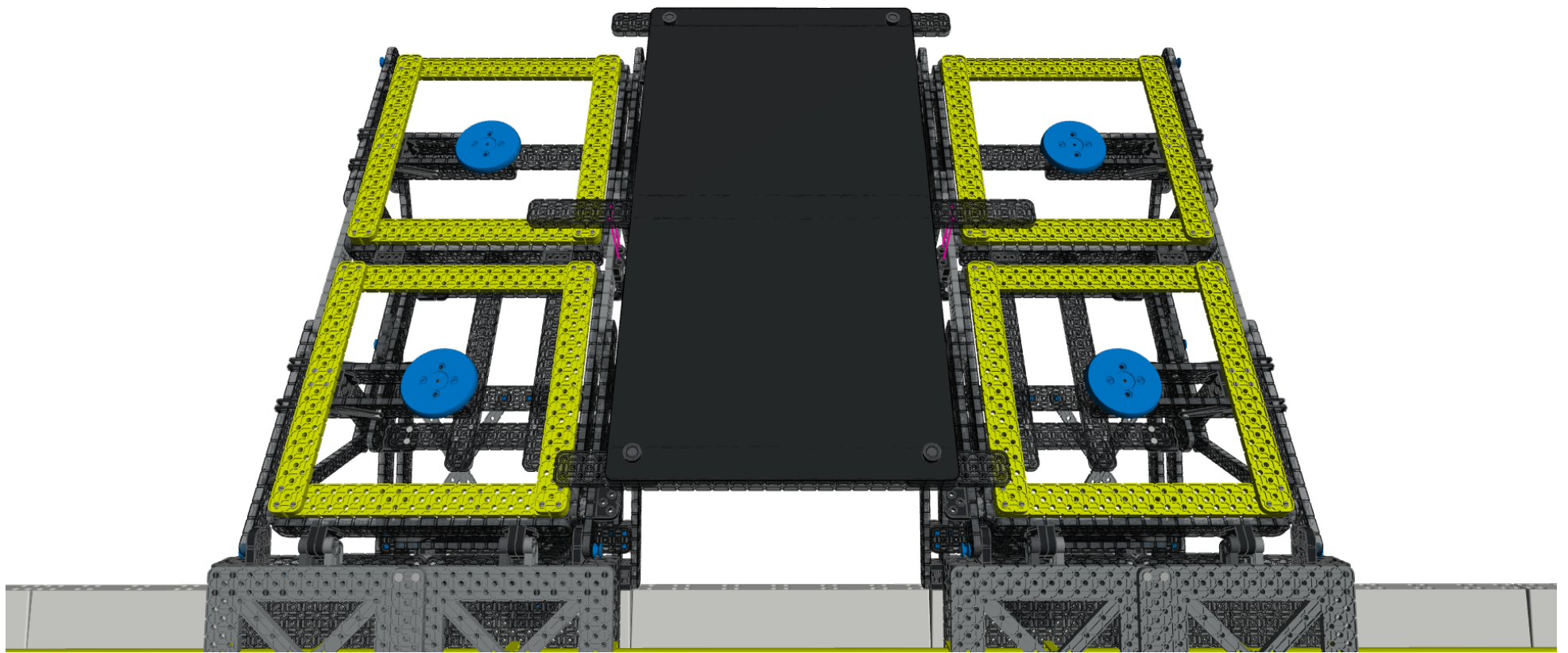


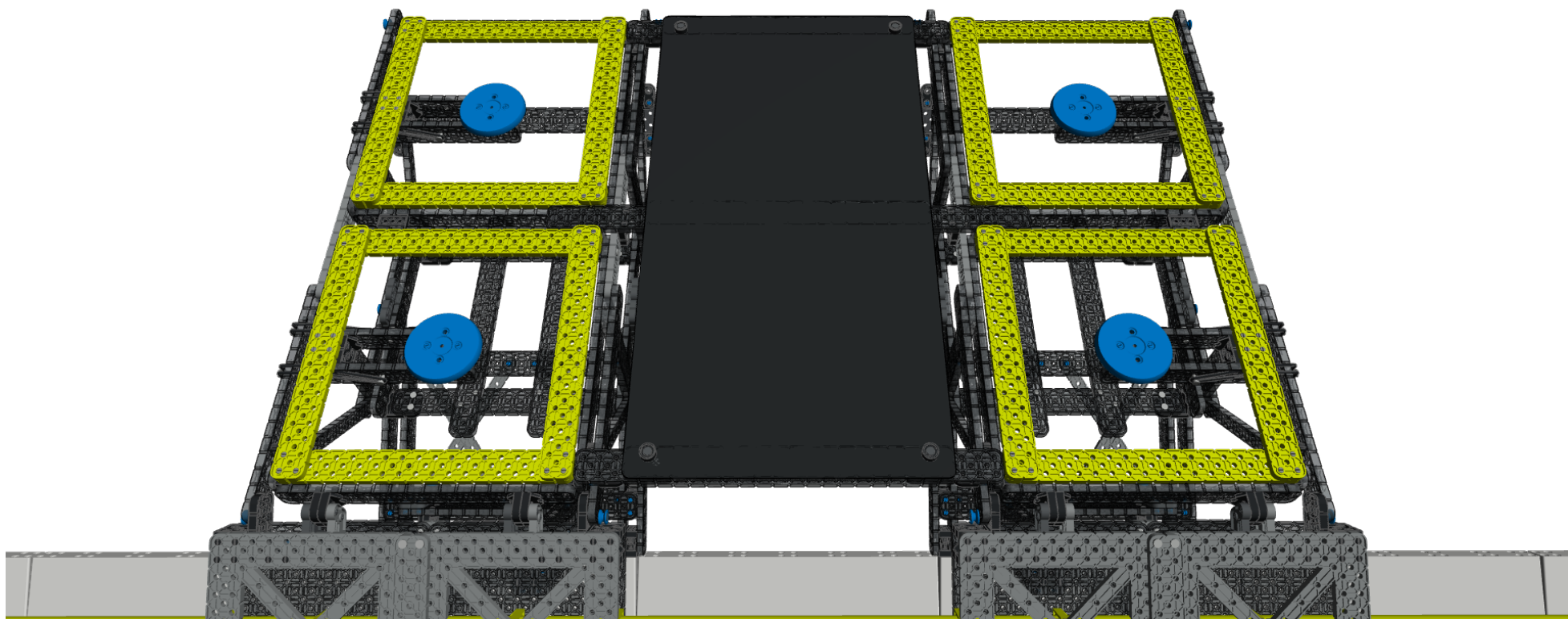
4x

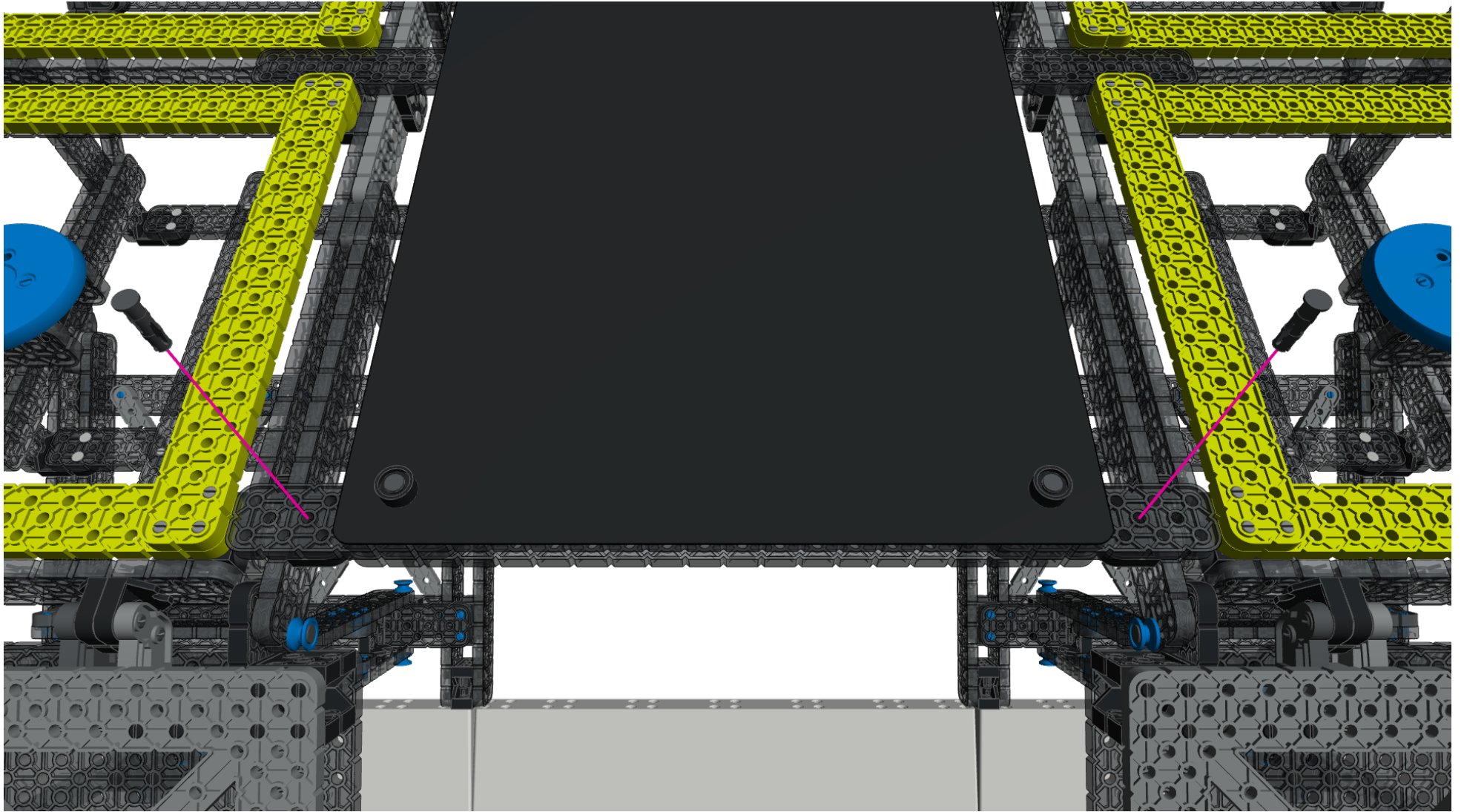


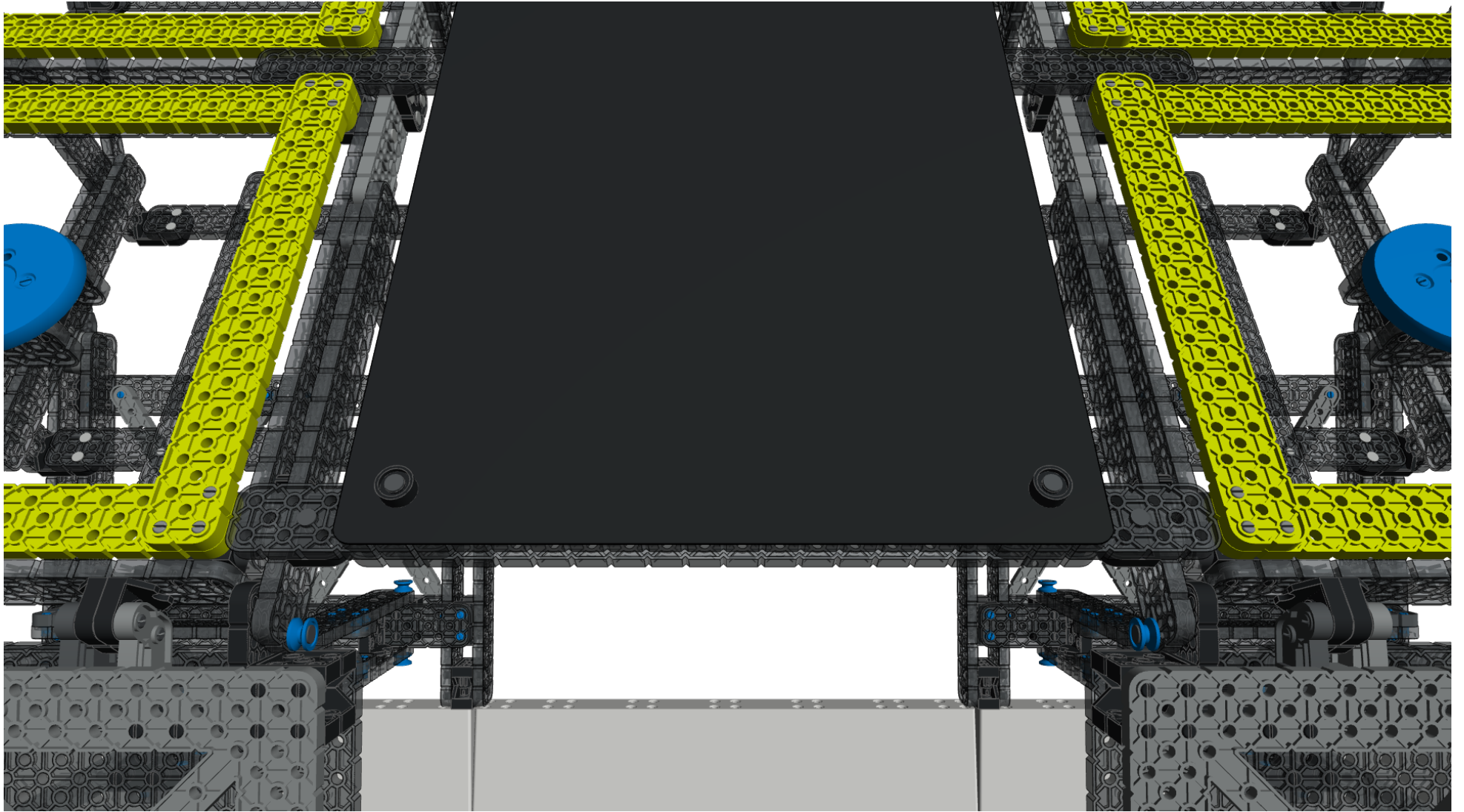


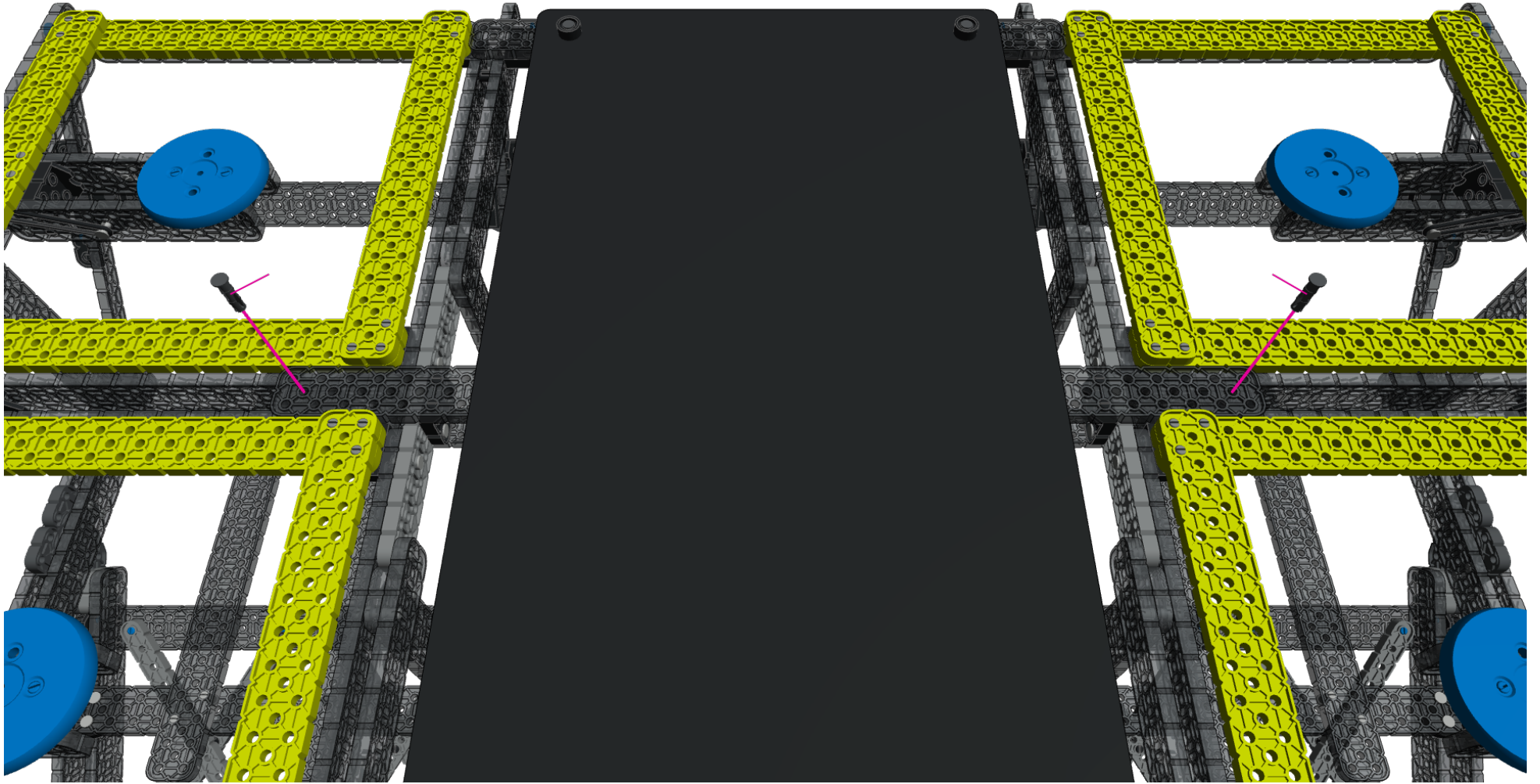


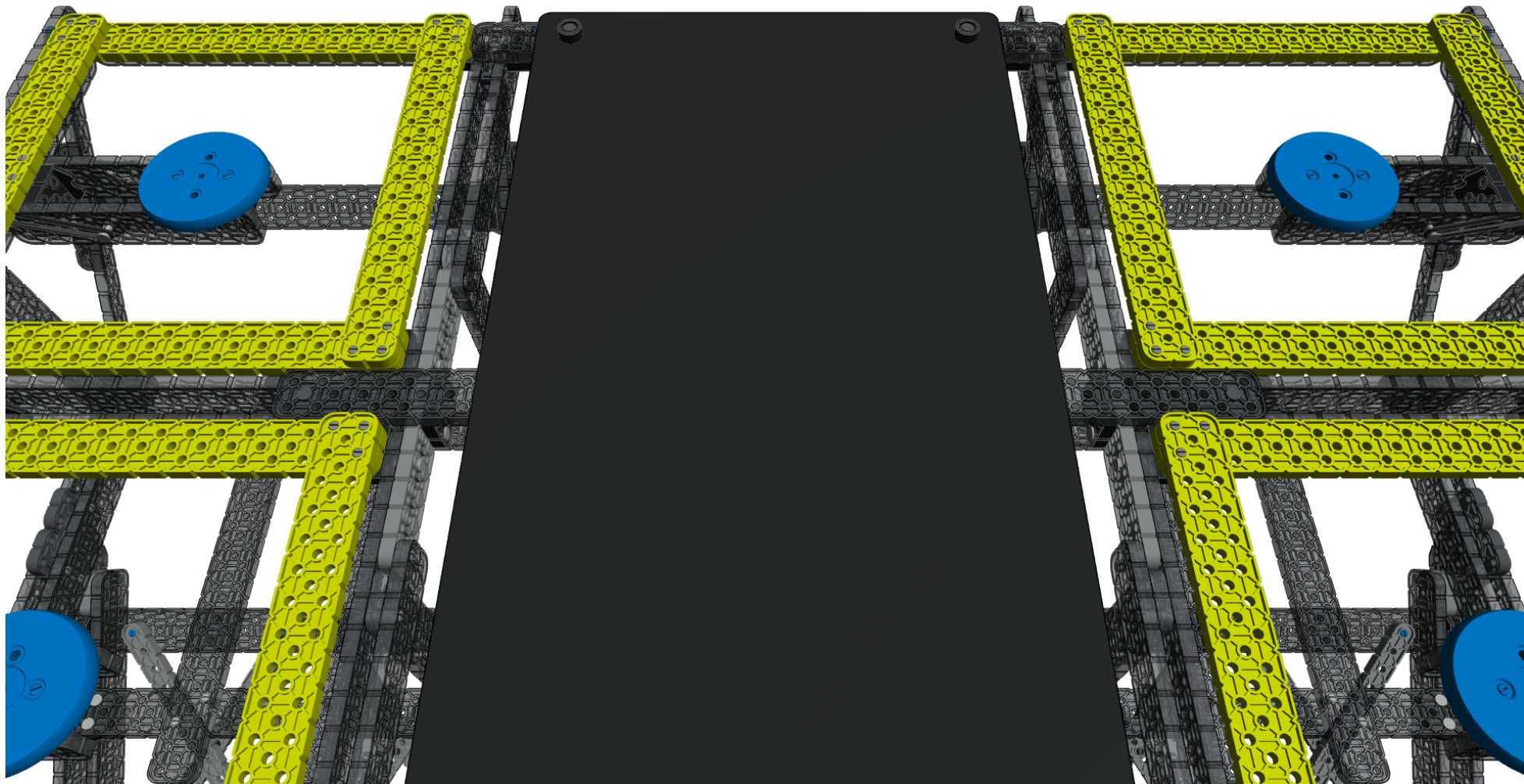


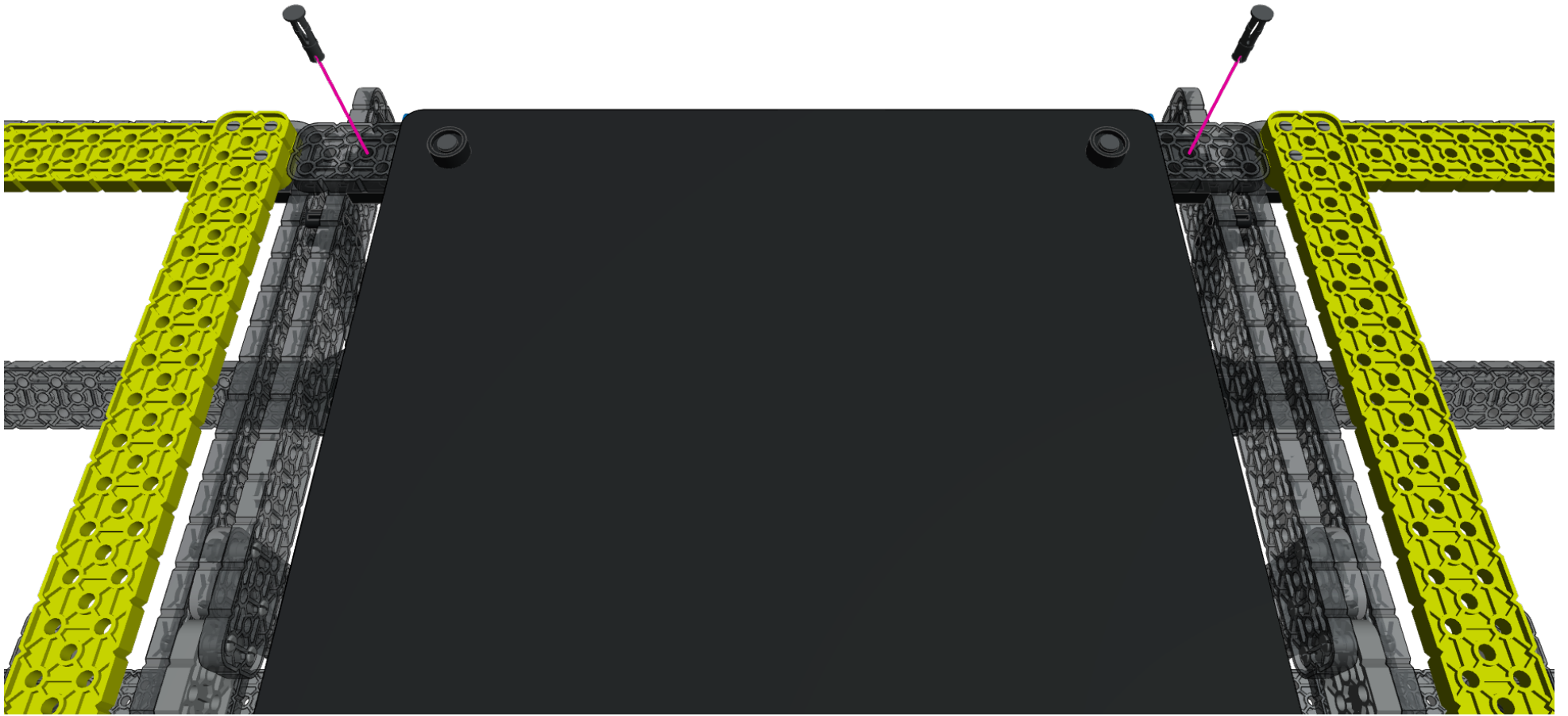




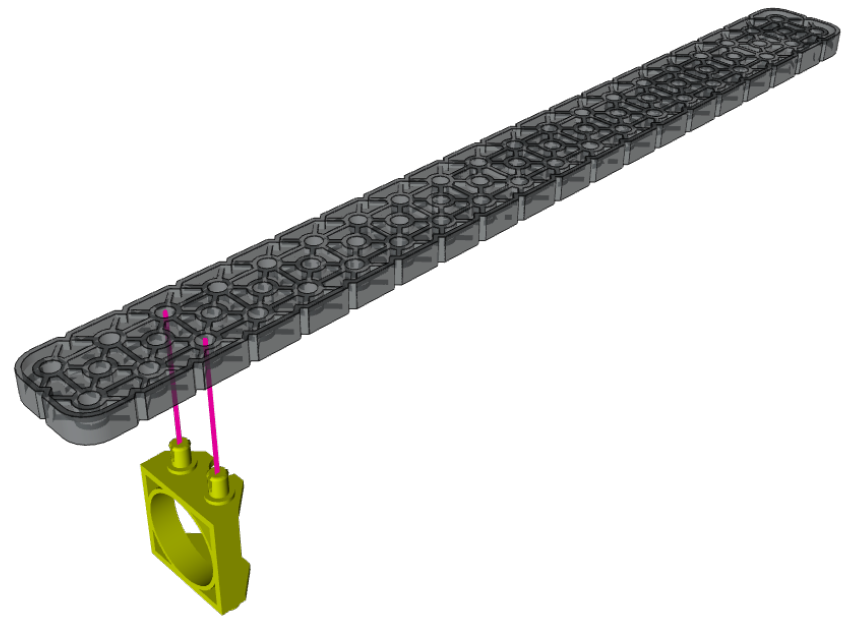


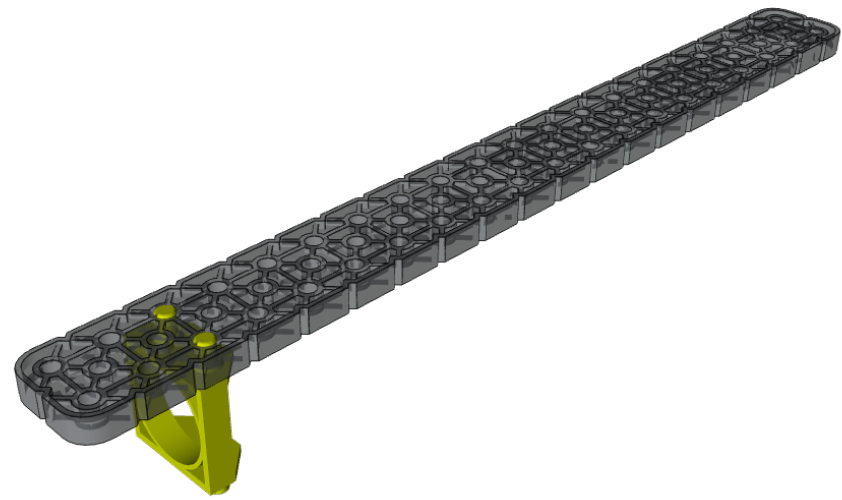


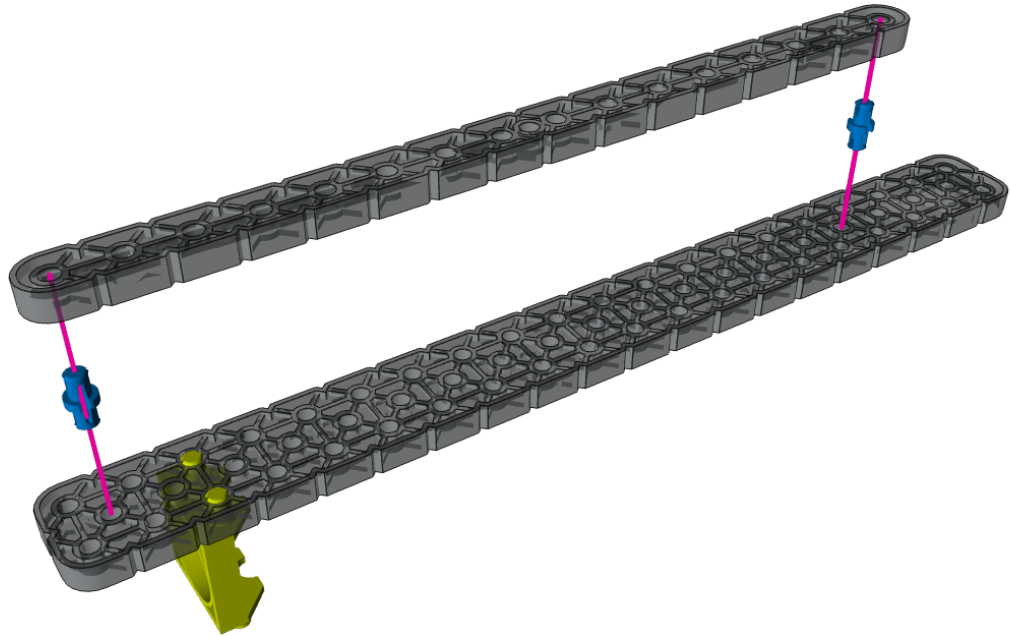


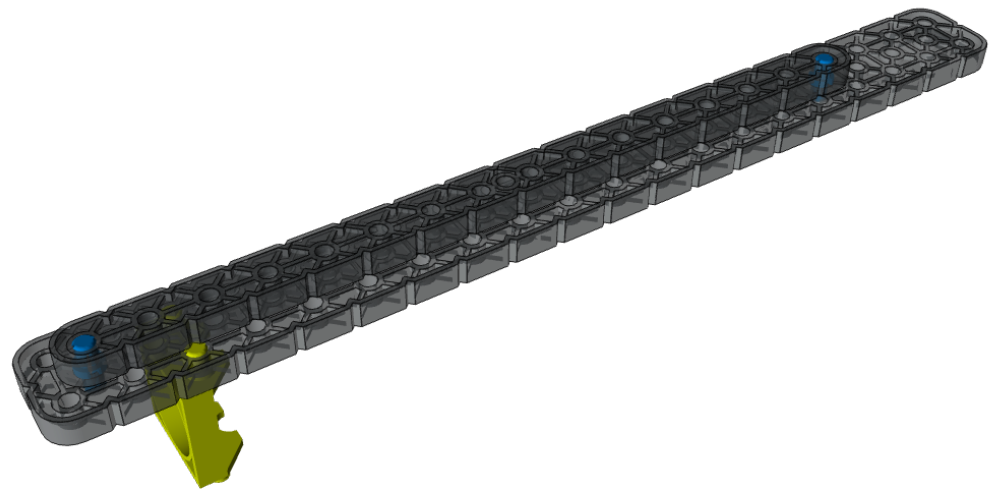


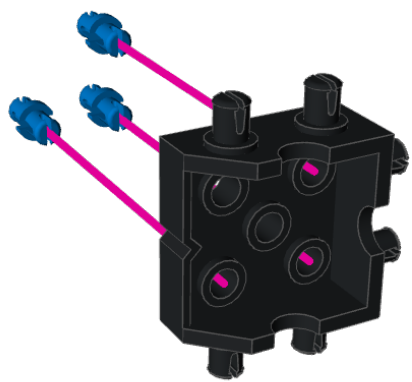


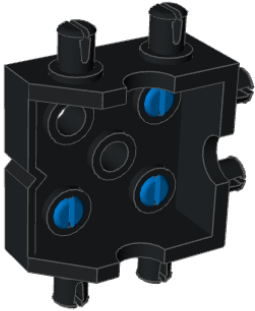






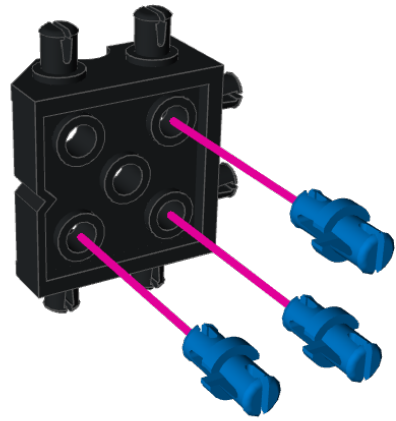


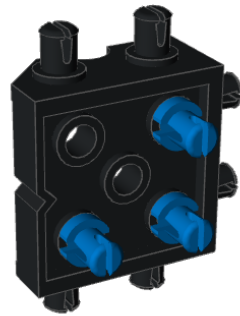






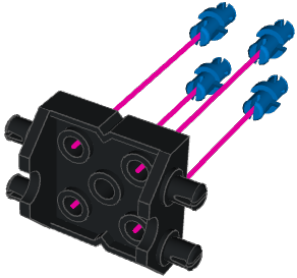


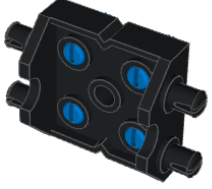


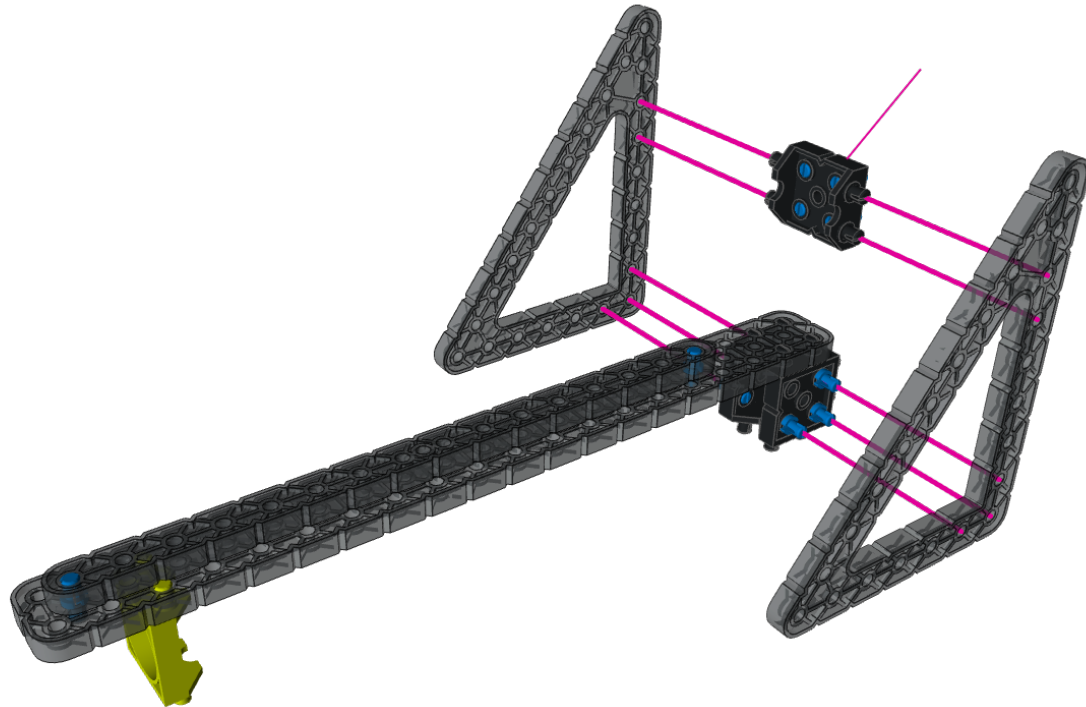


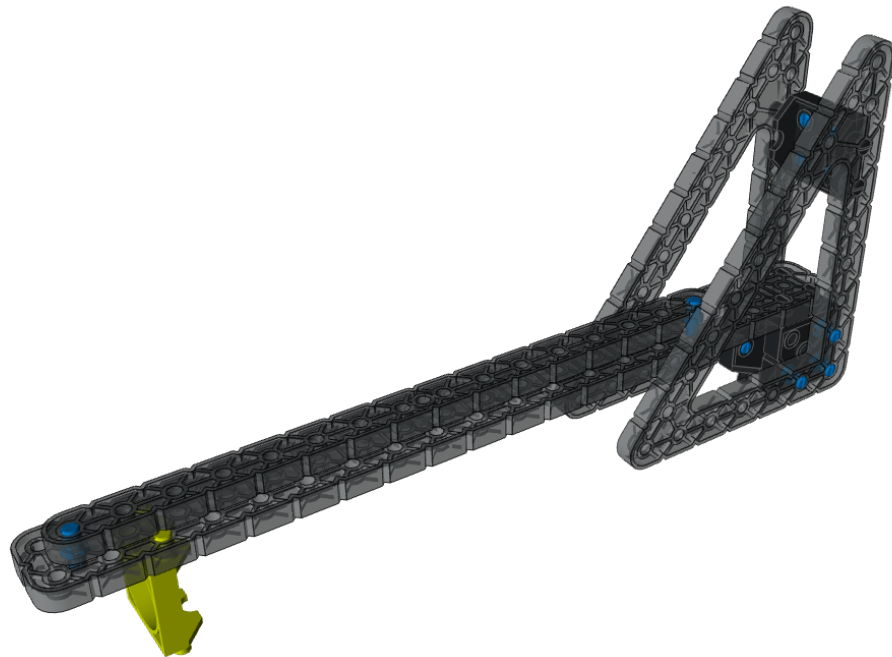


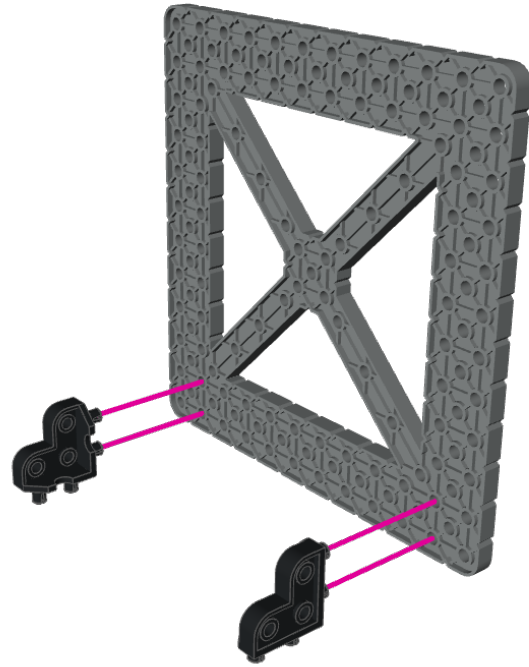




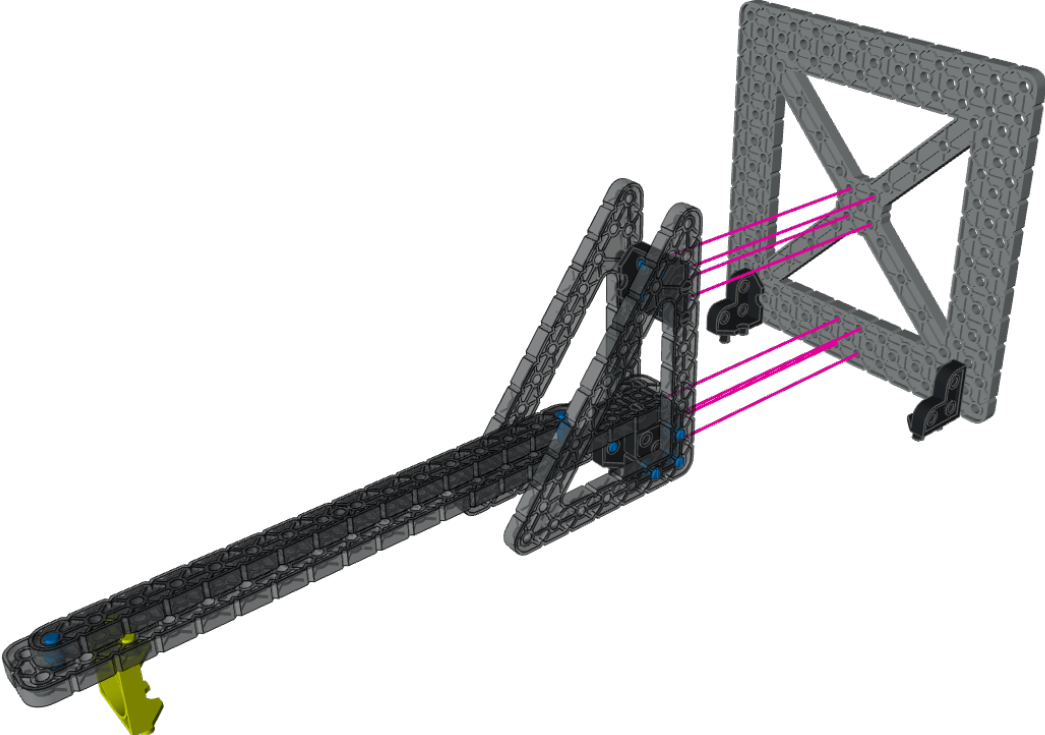


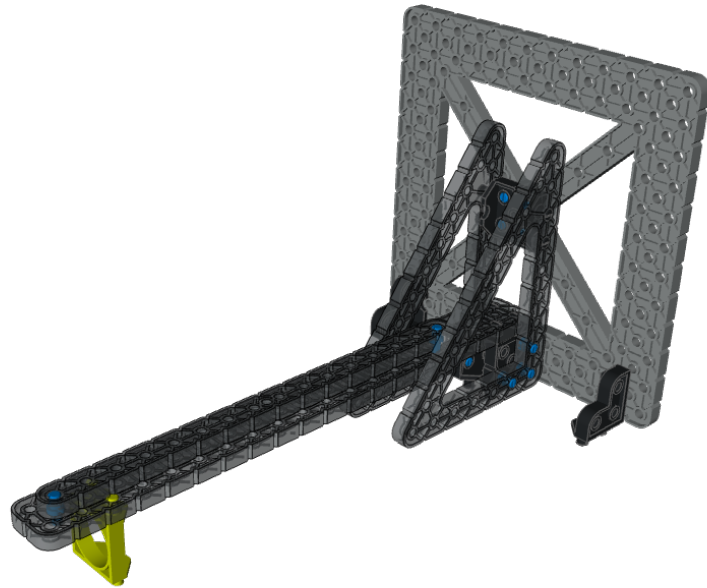


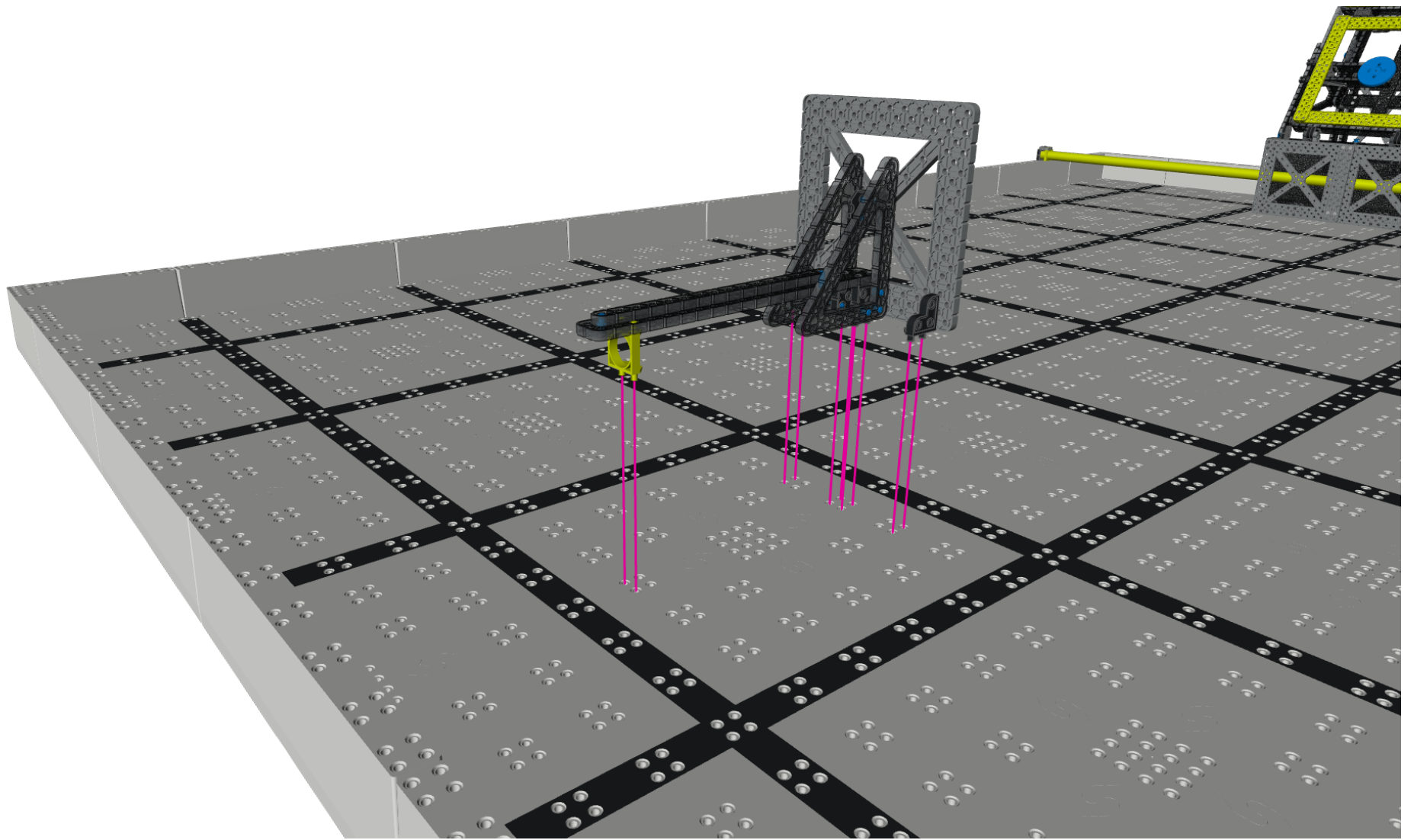


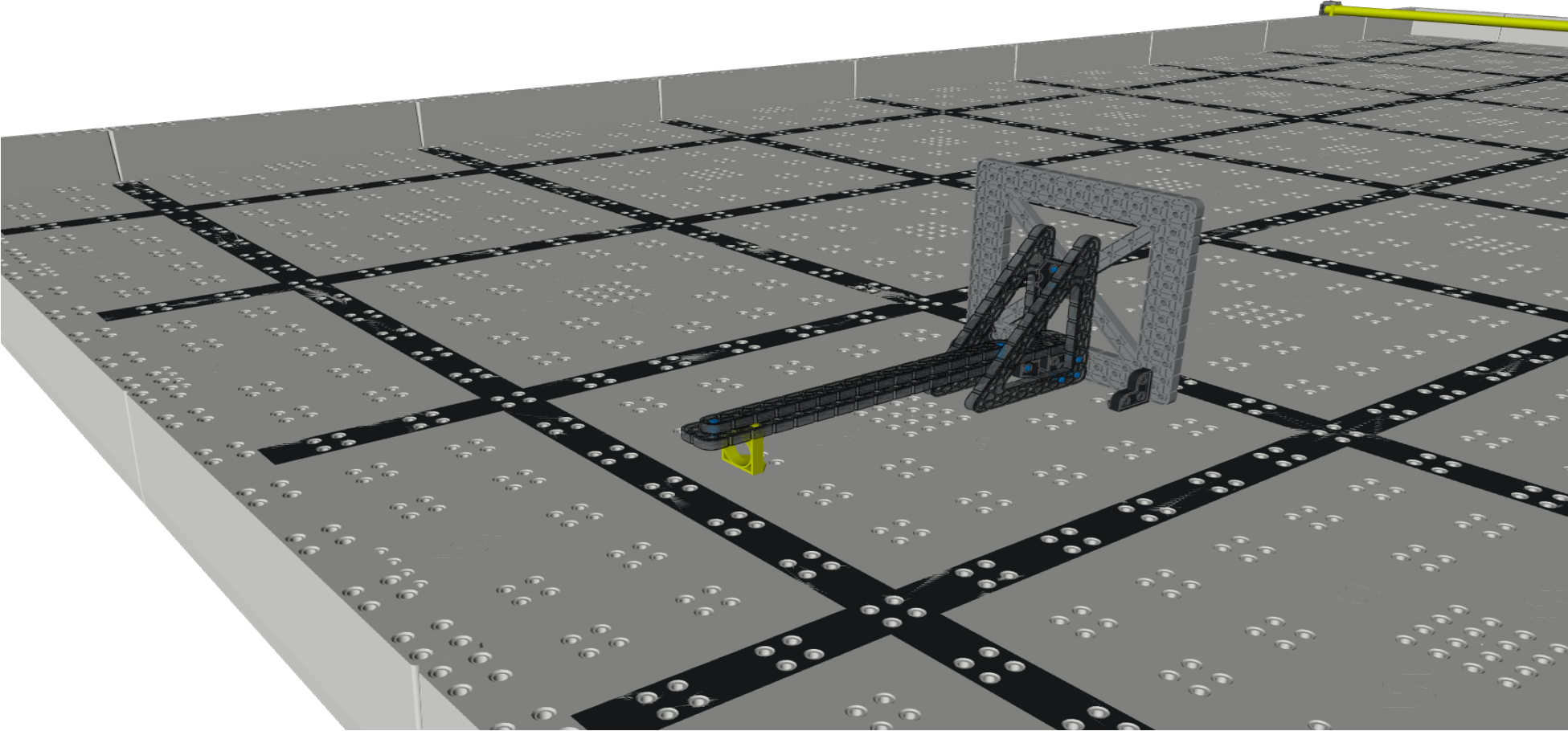


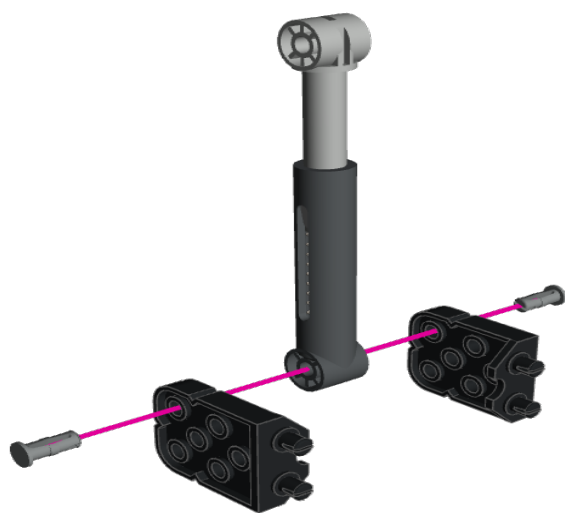




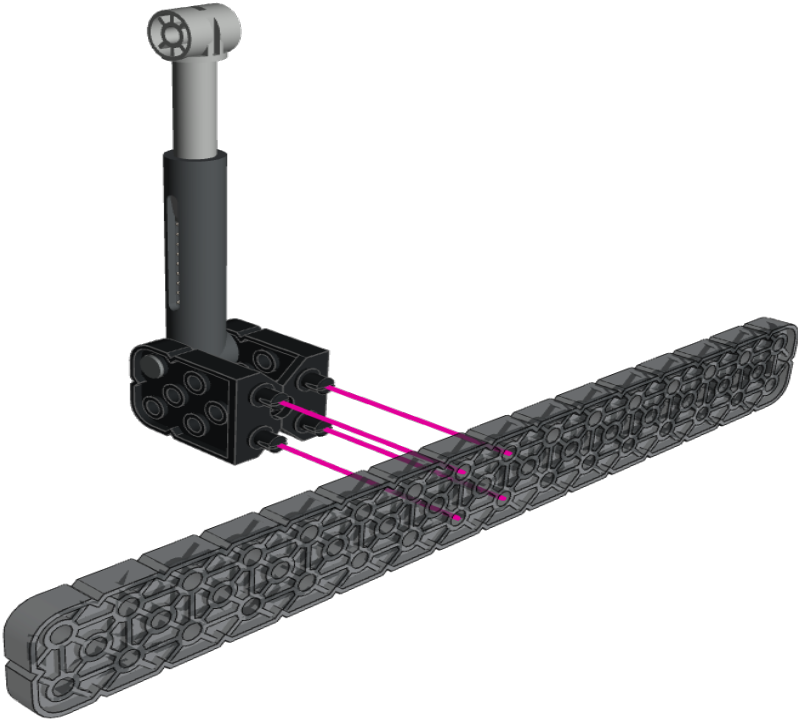




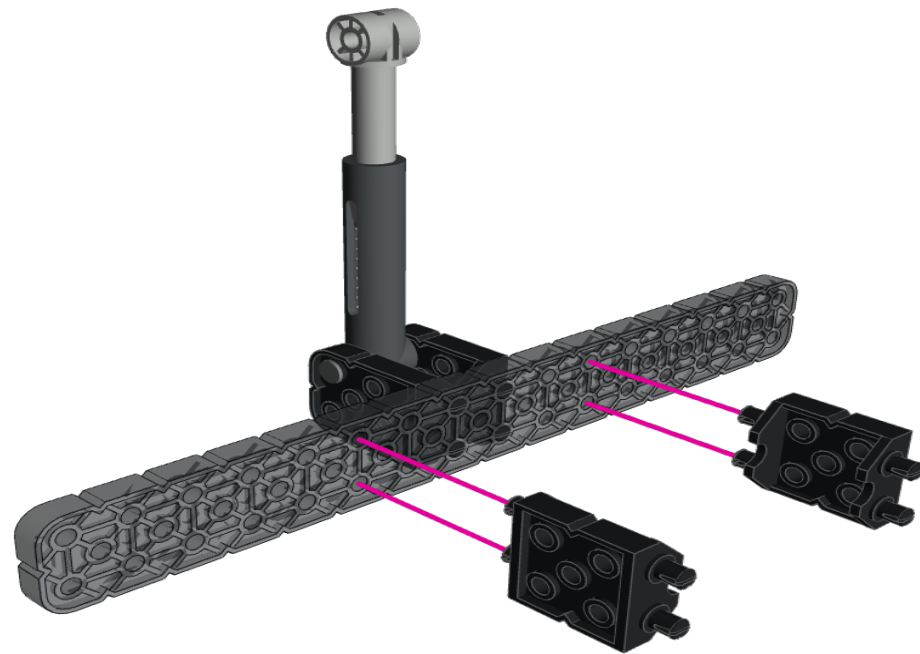


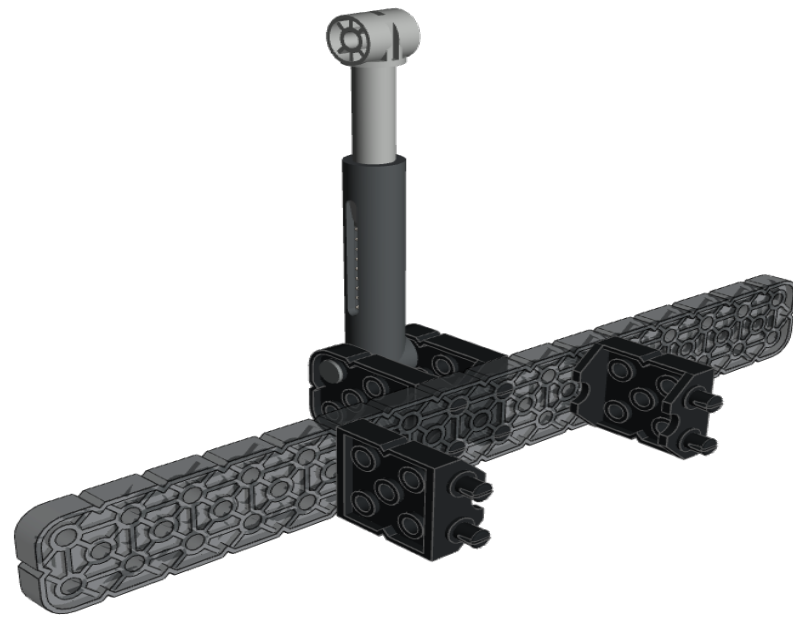


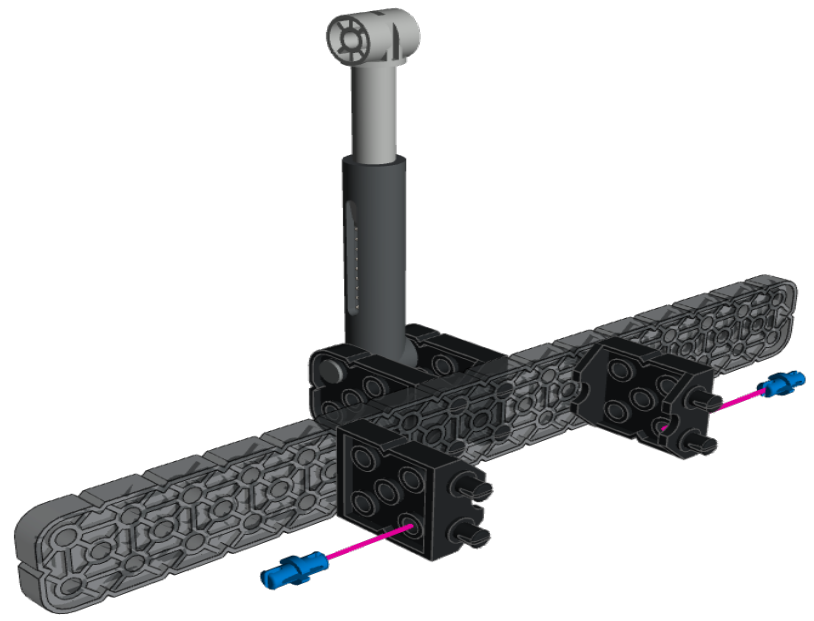


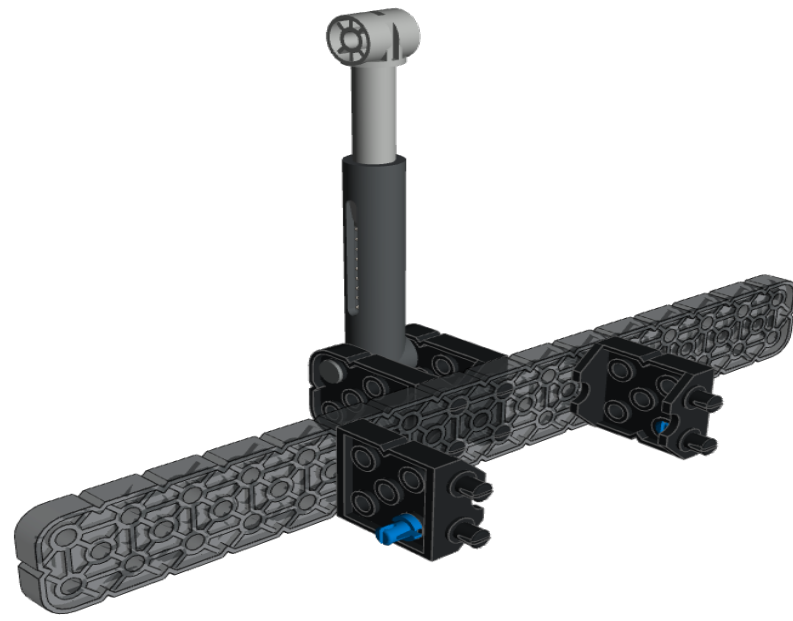










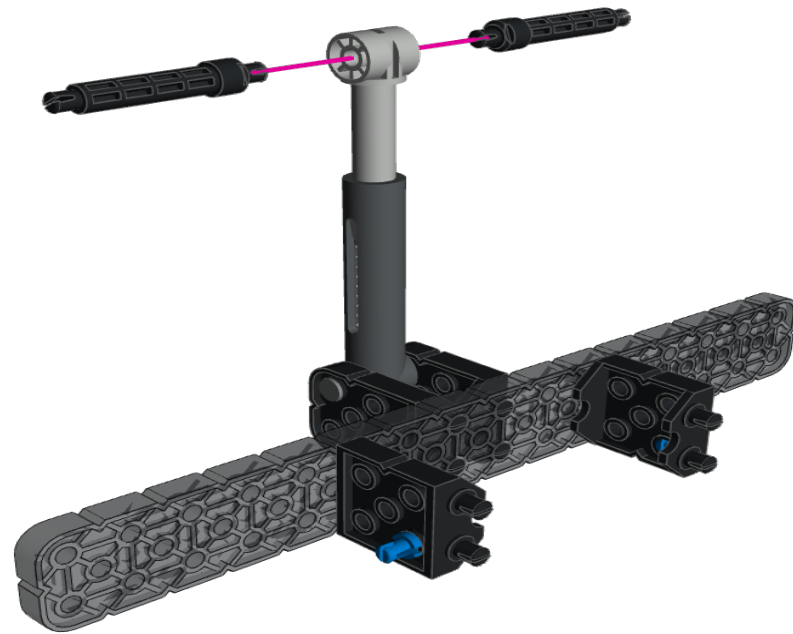


2x

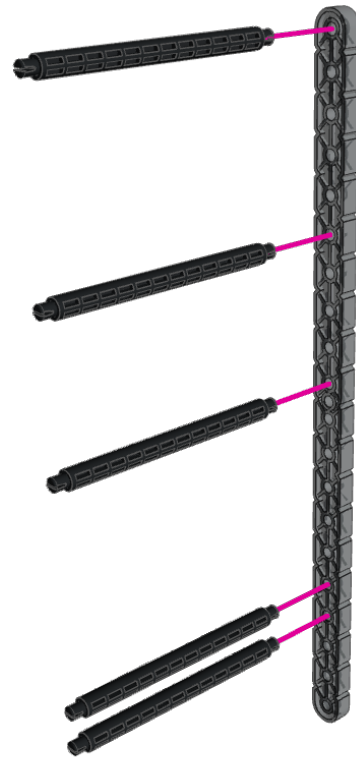


2x

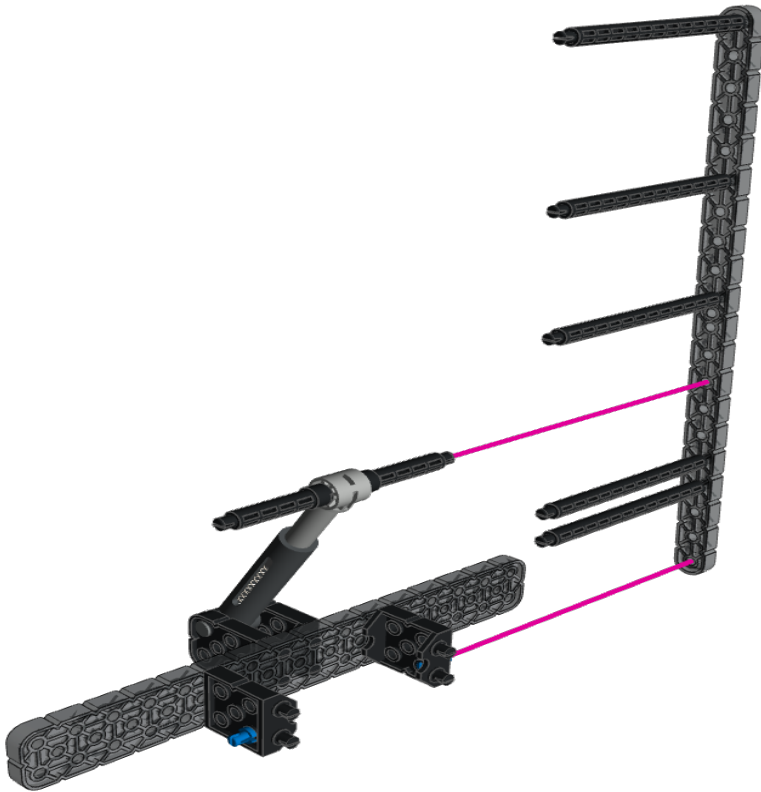








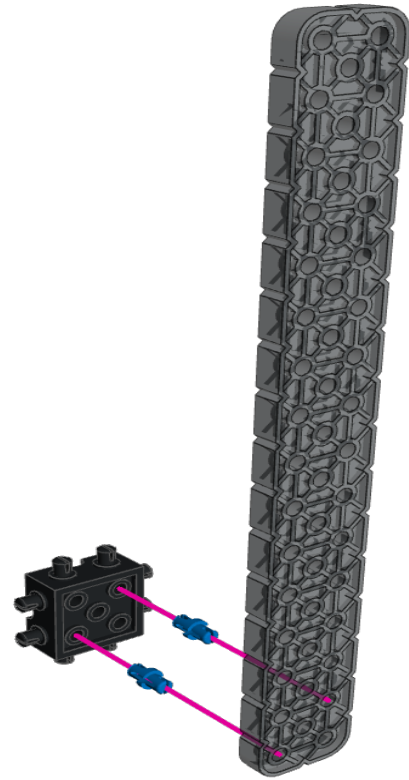


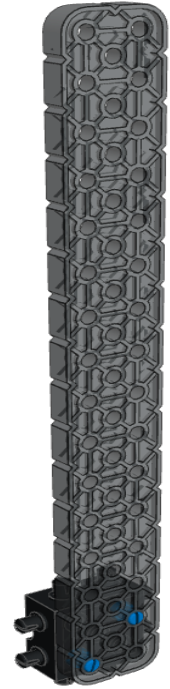






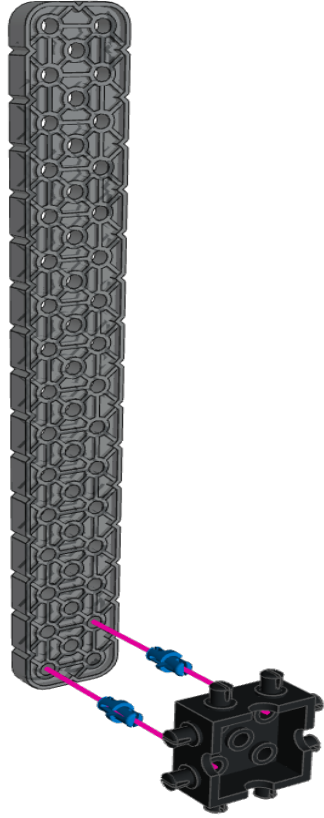


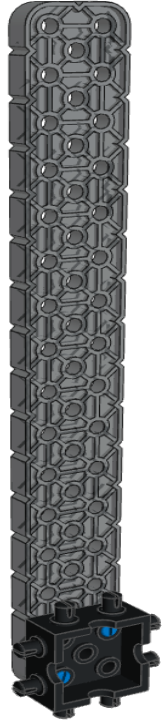






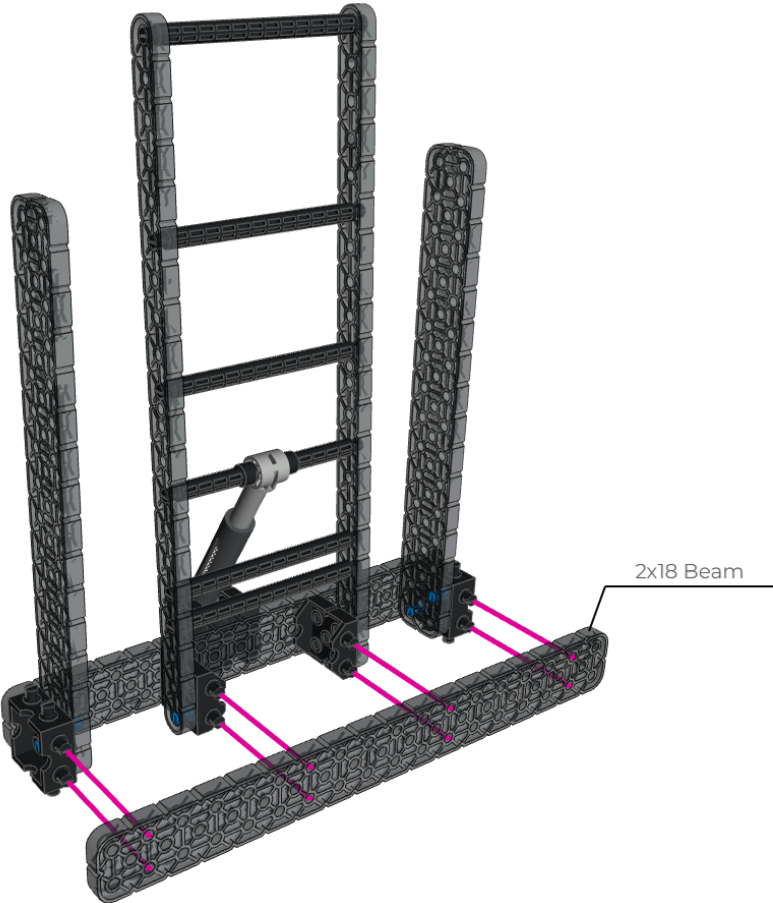












2x18 Beam

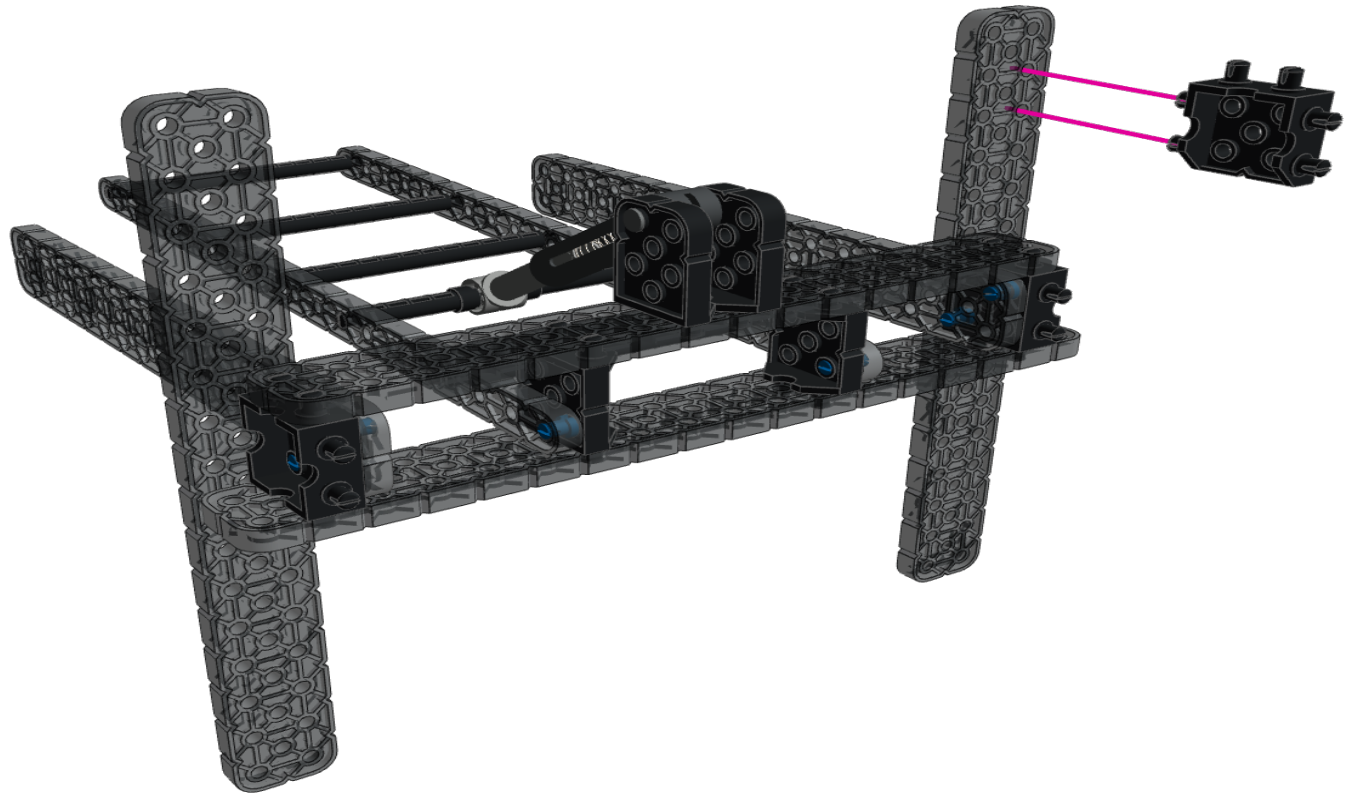


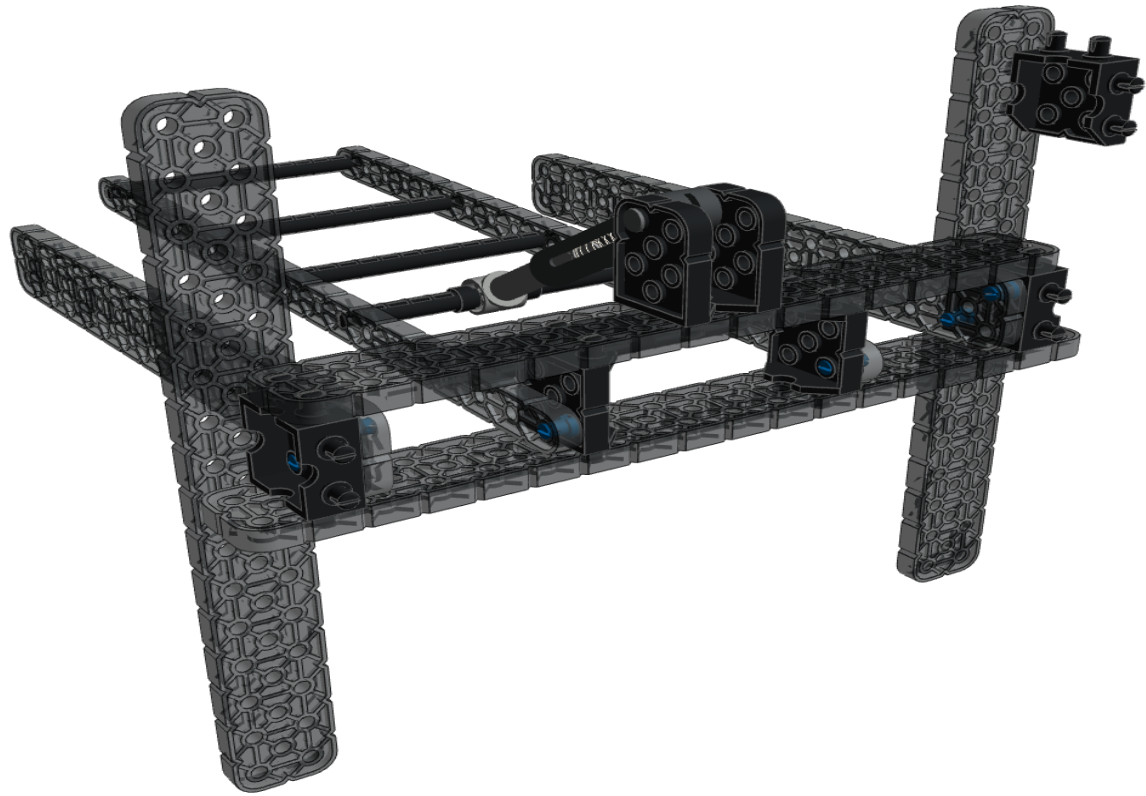


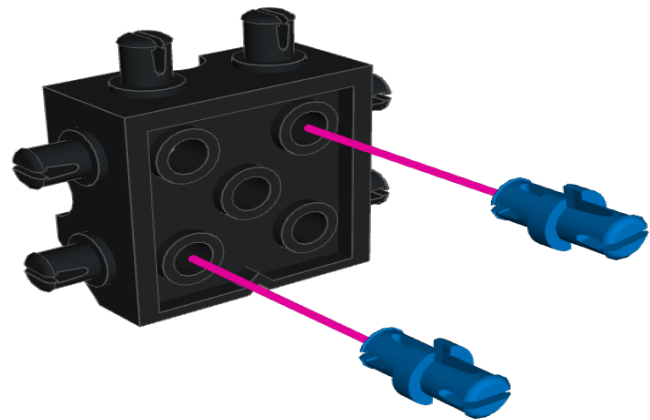


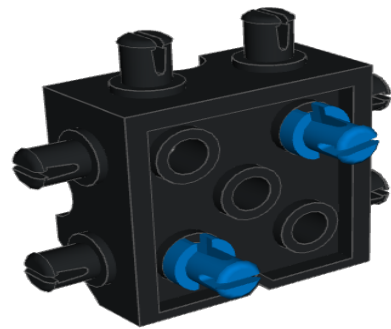


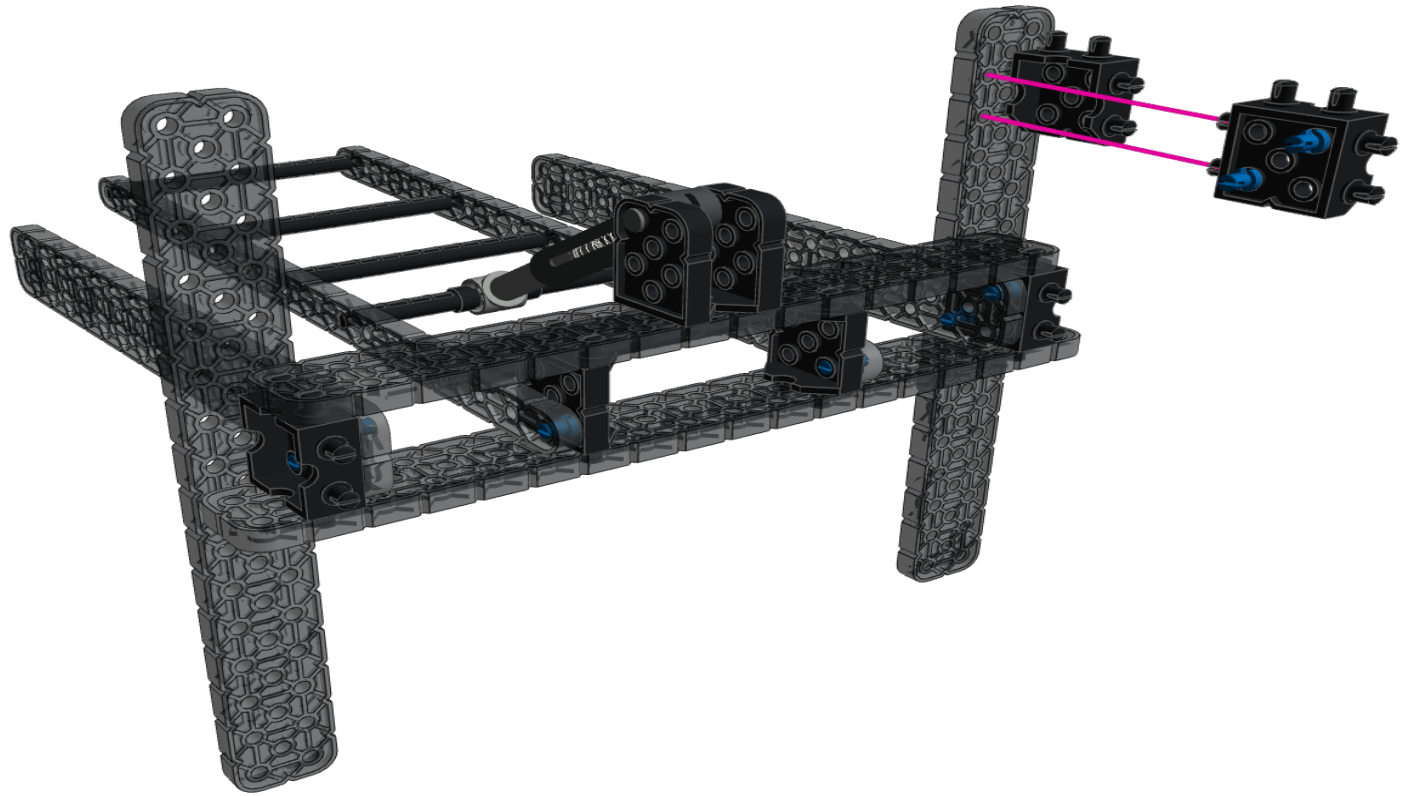


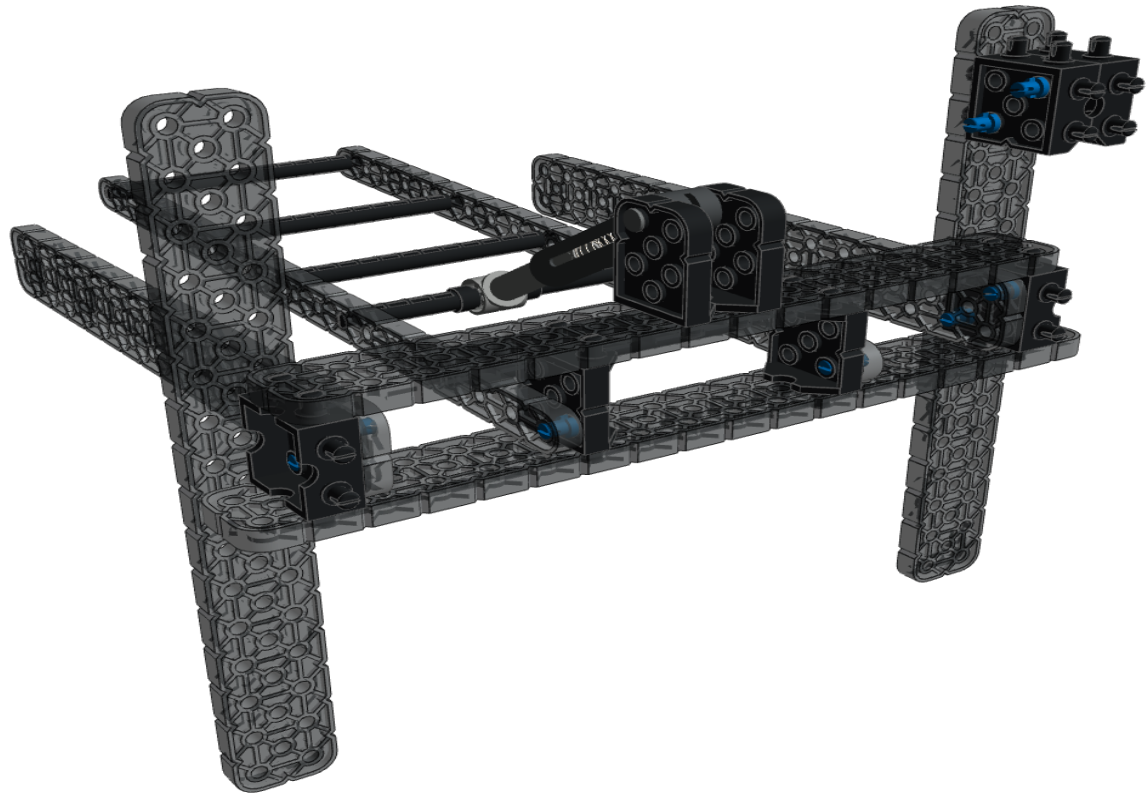


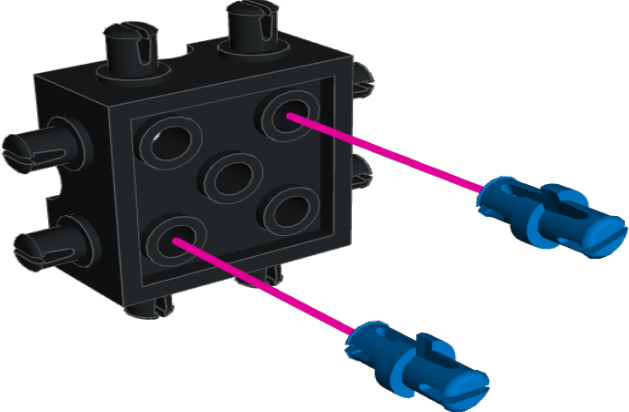


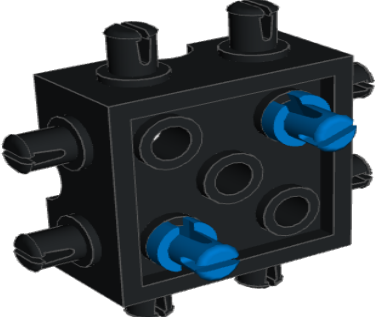


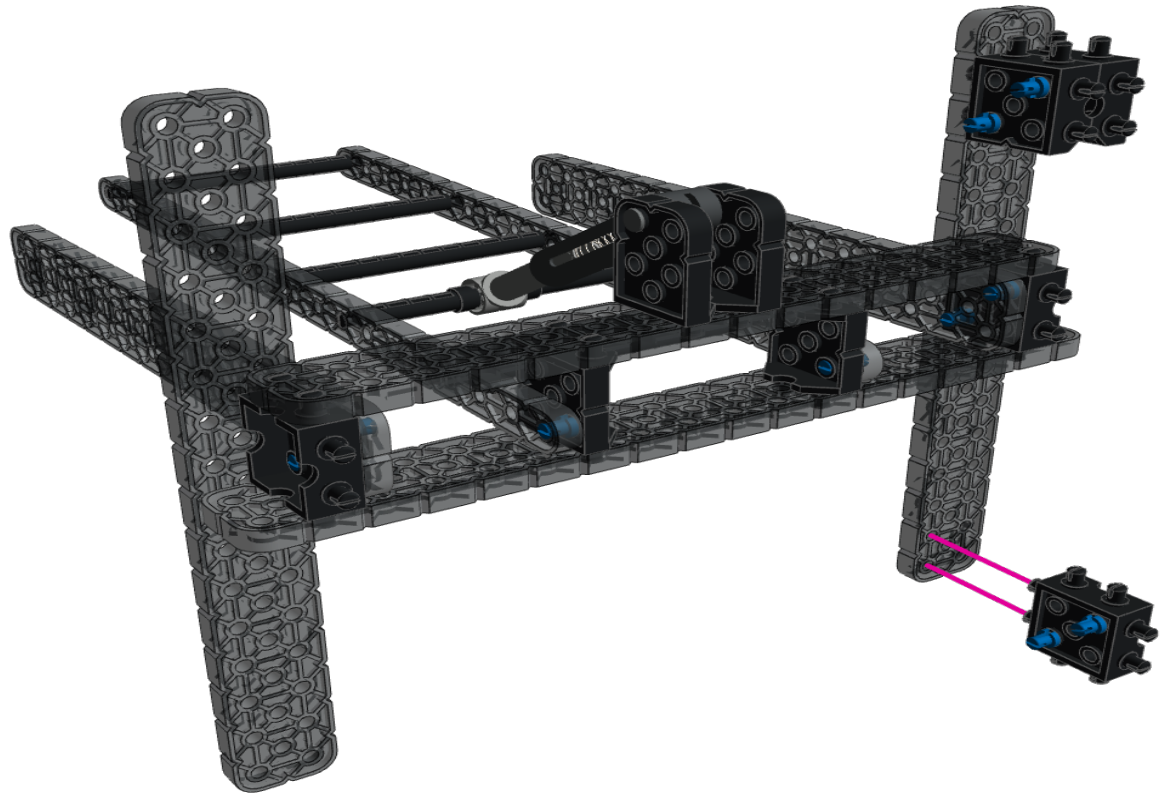


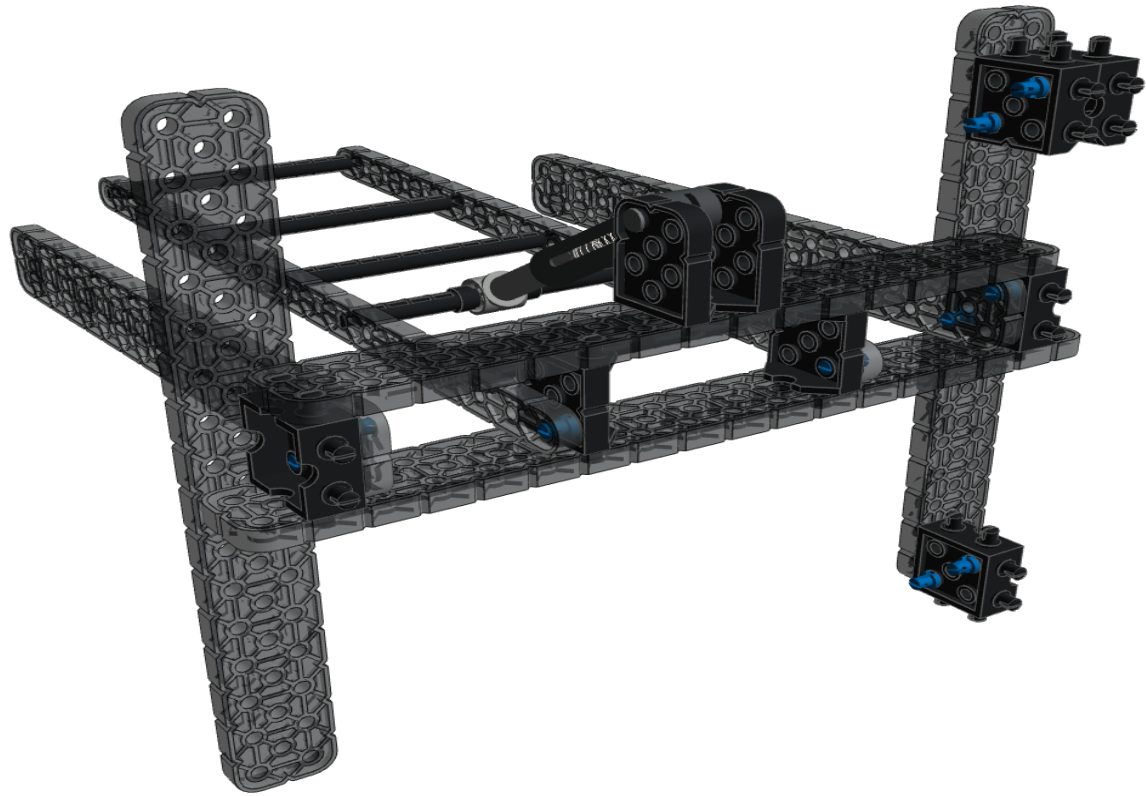


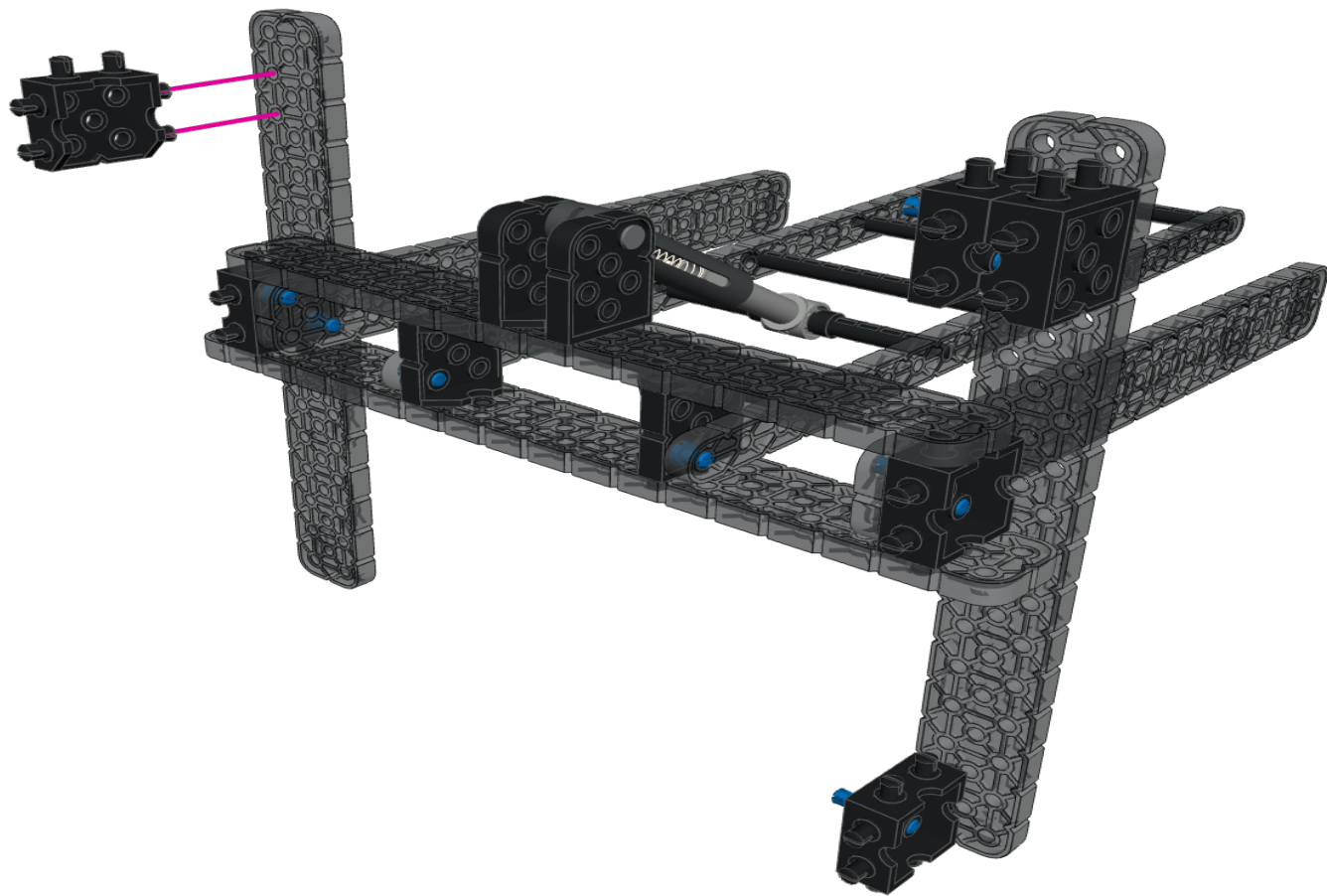


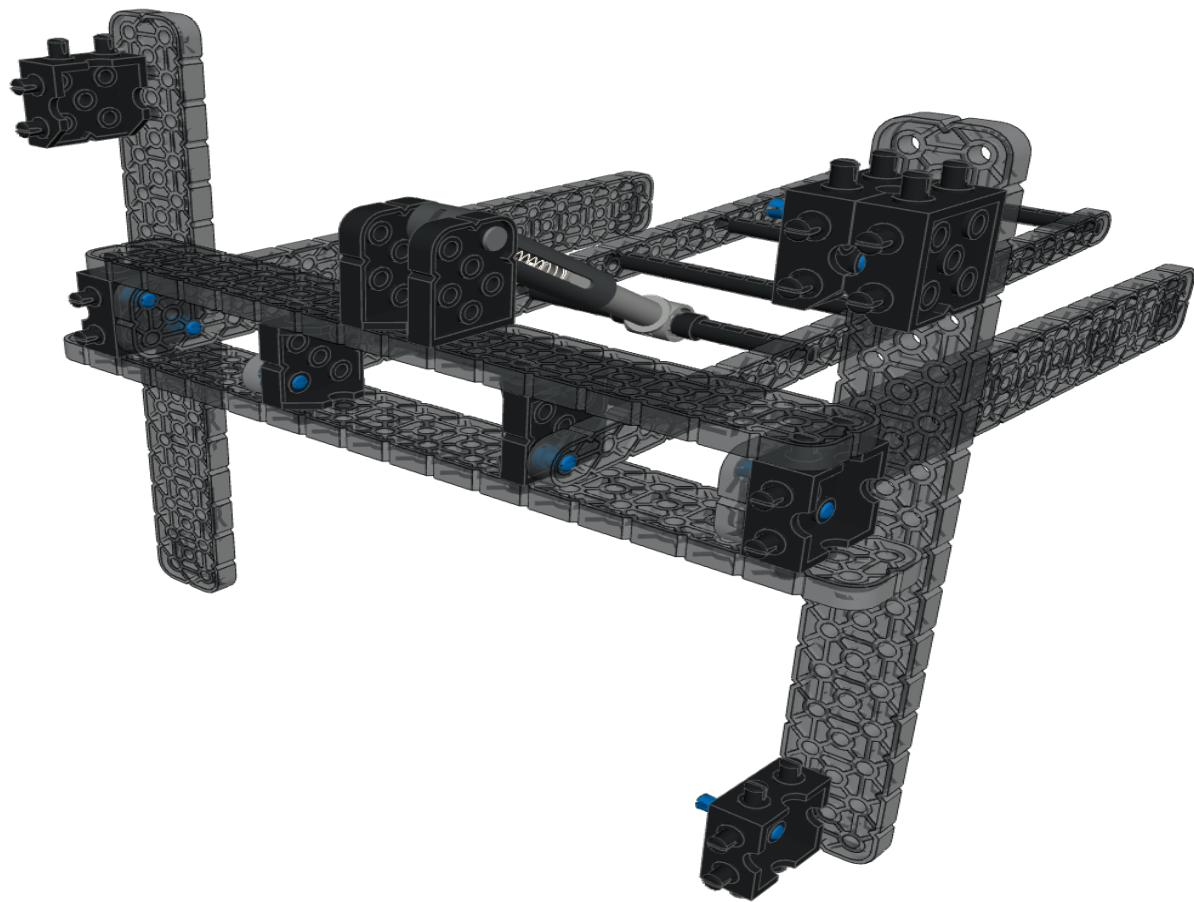


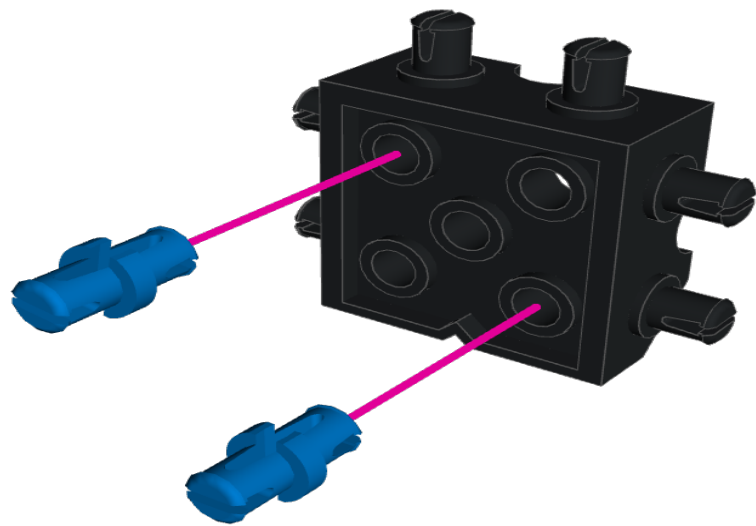


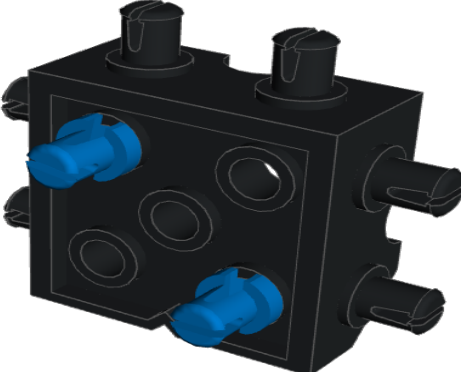


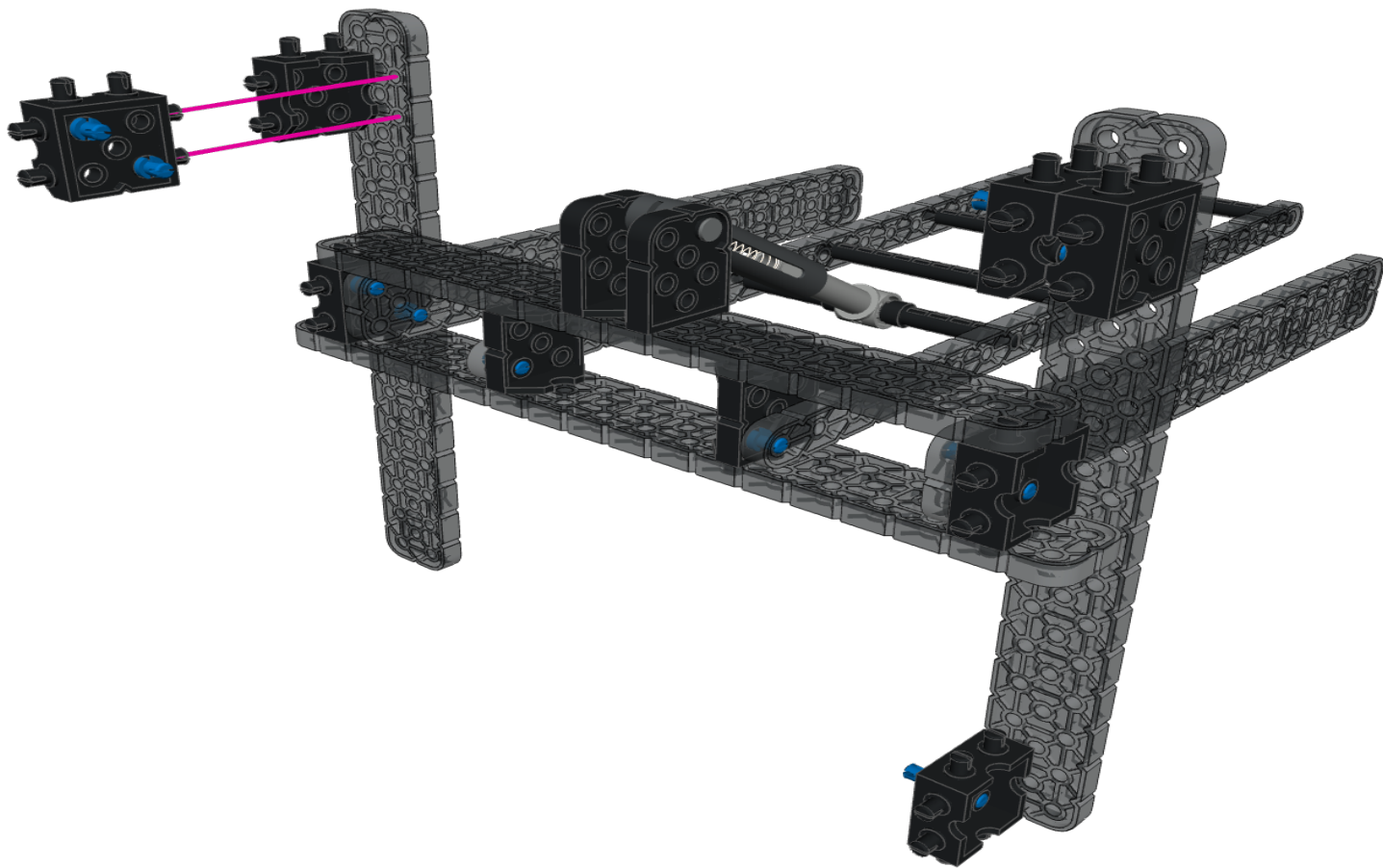


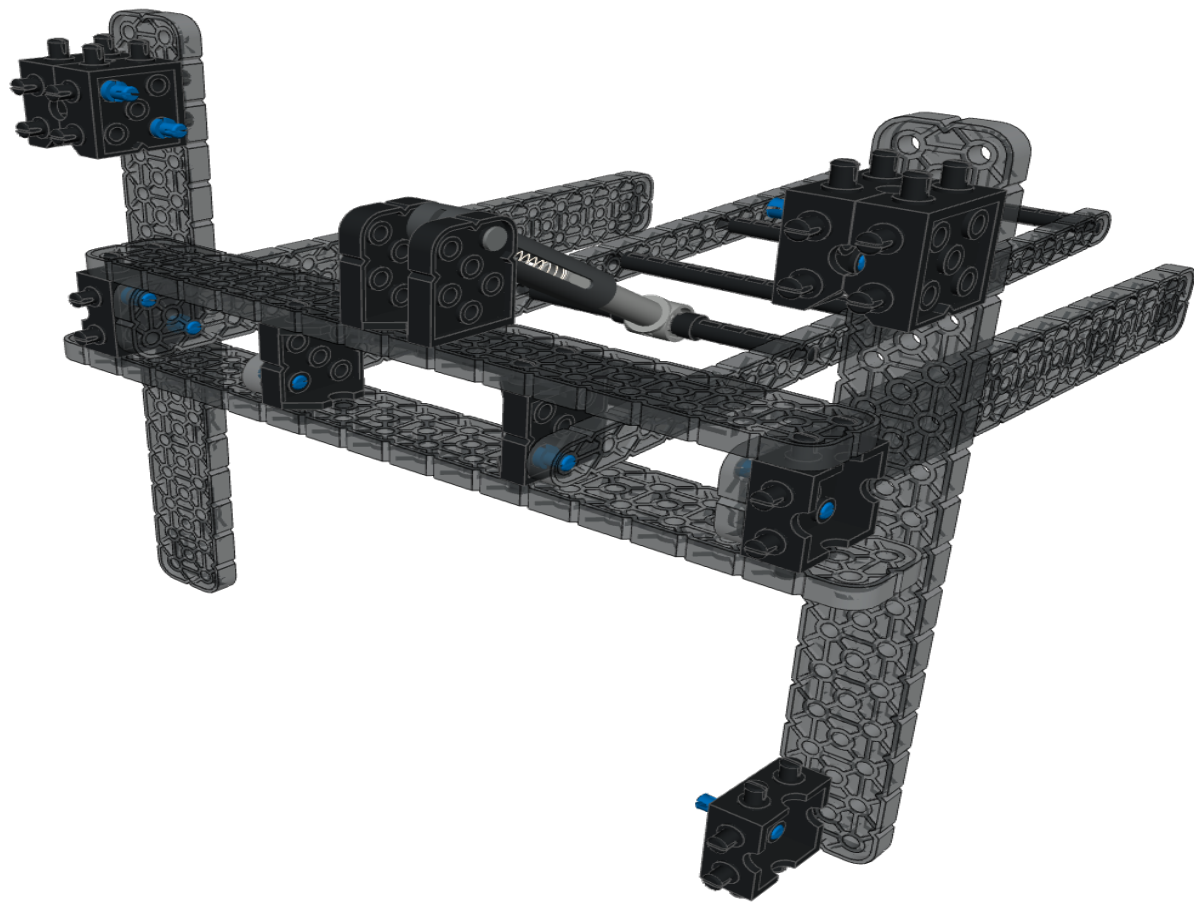


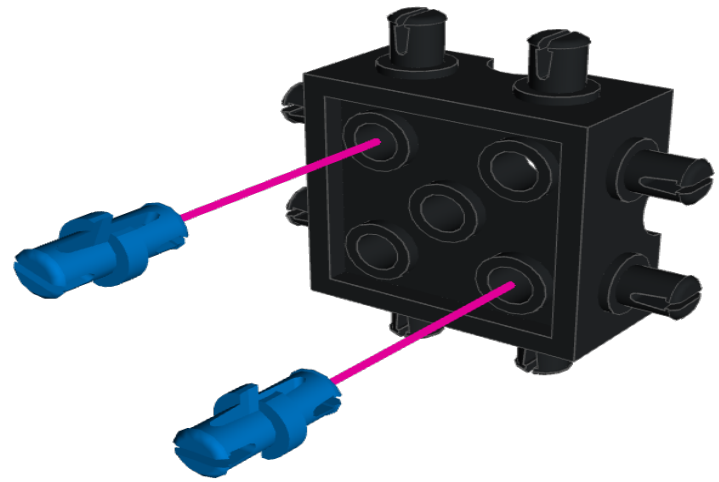


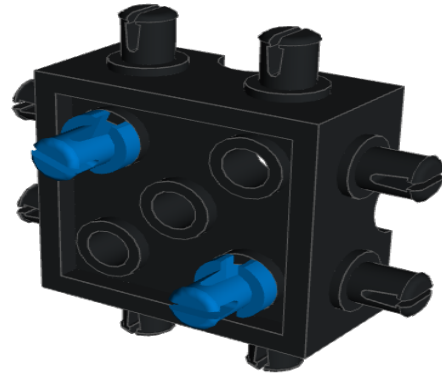


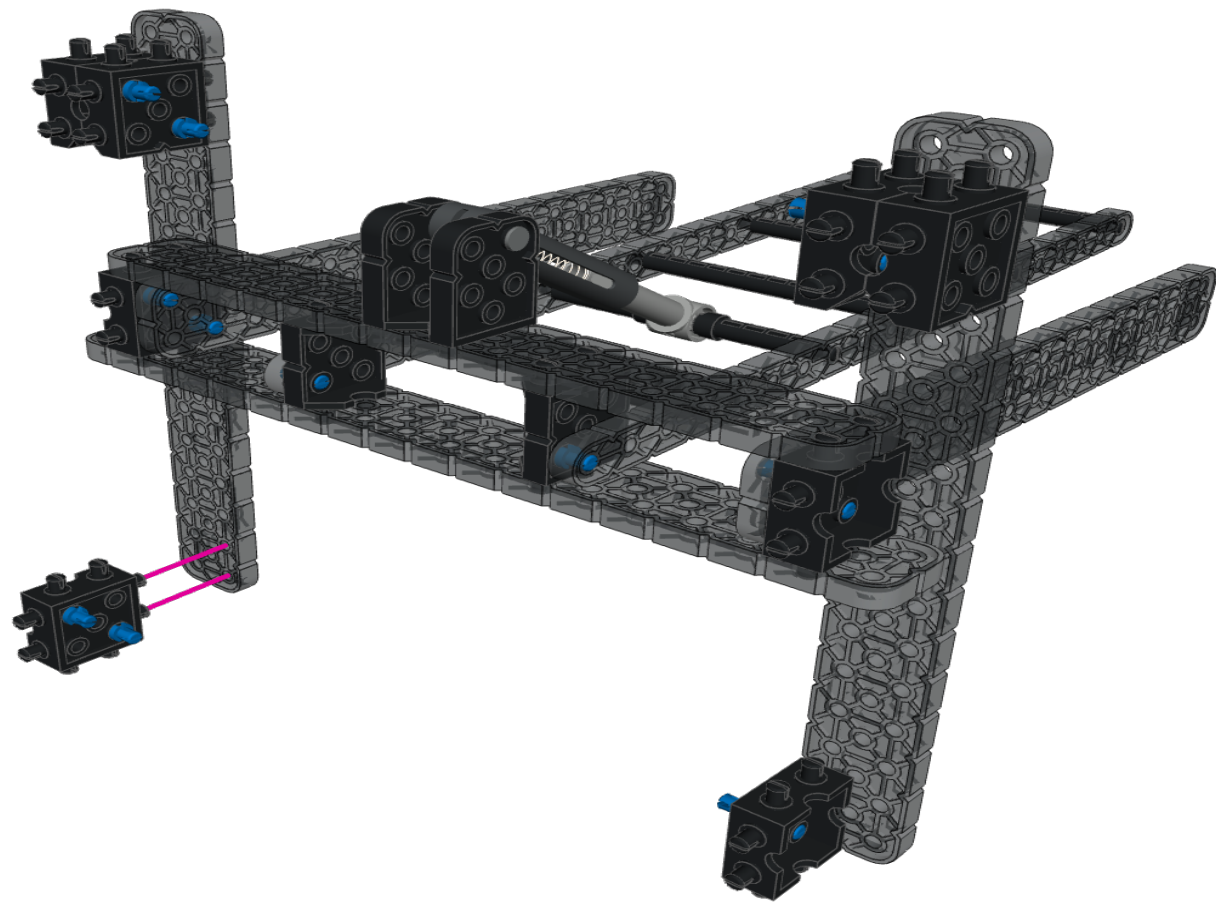


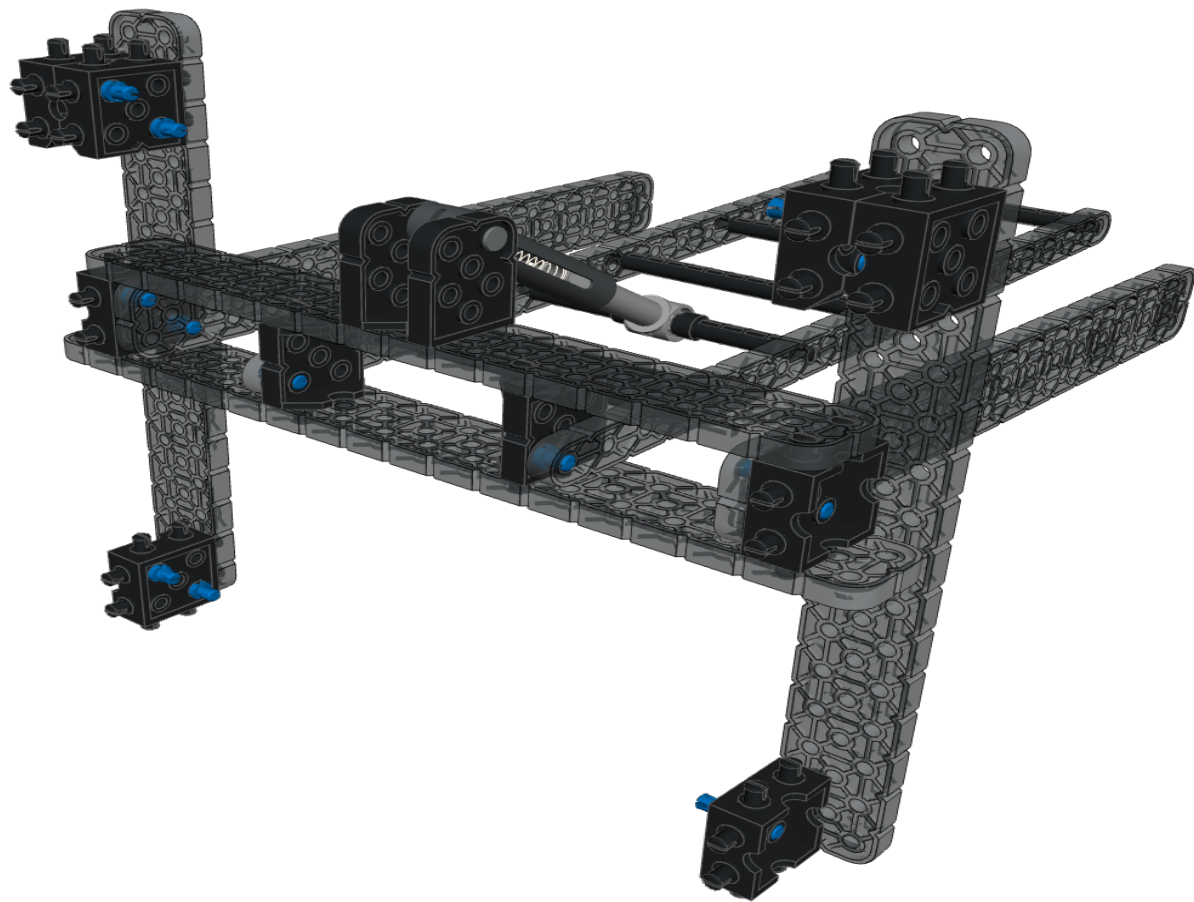


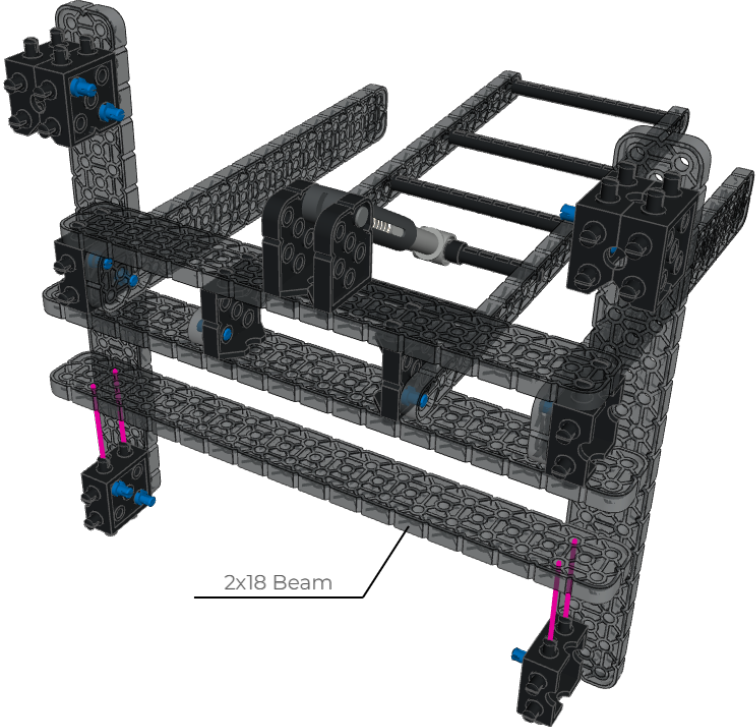






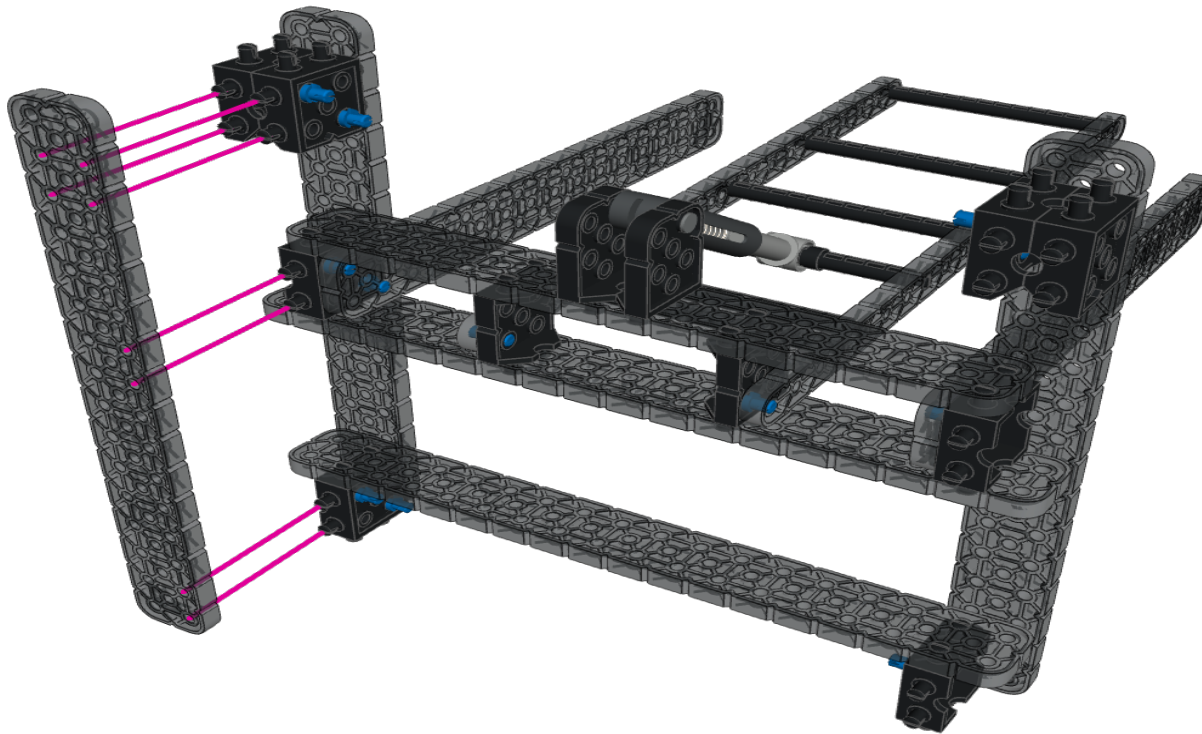


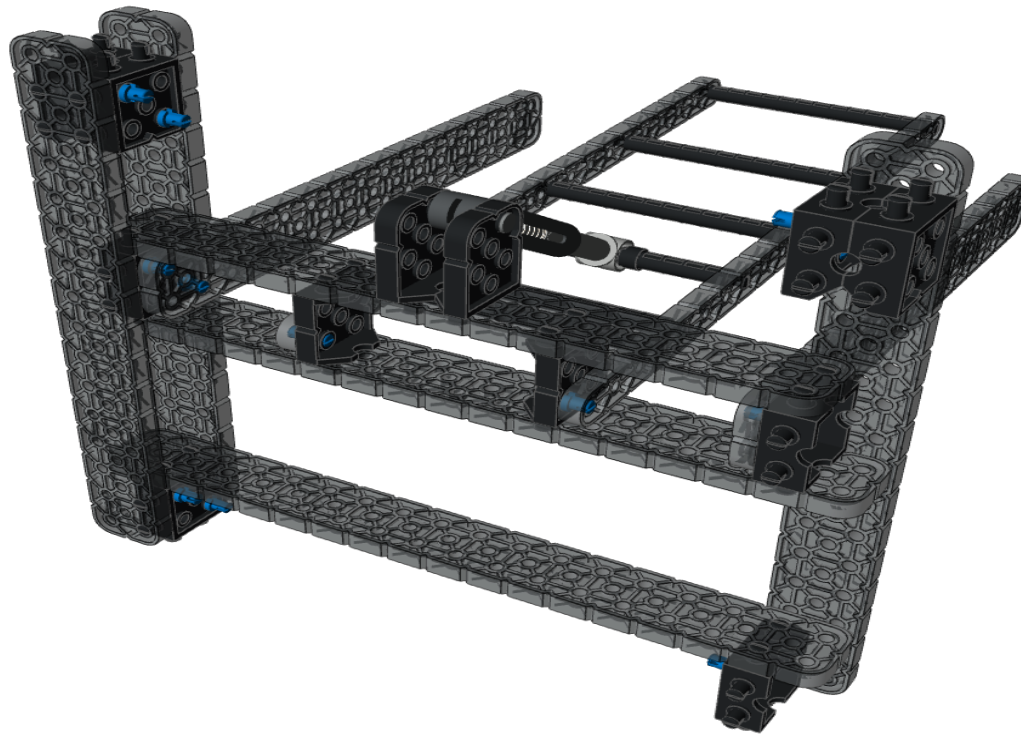


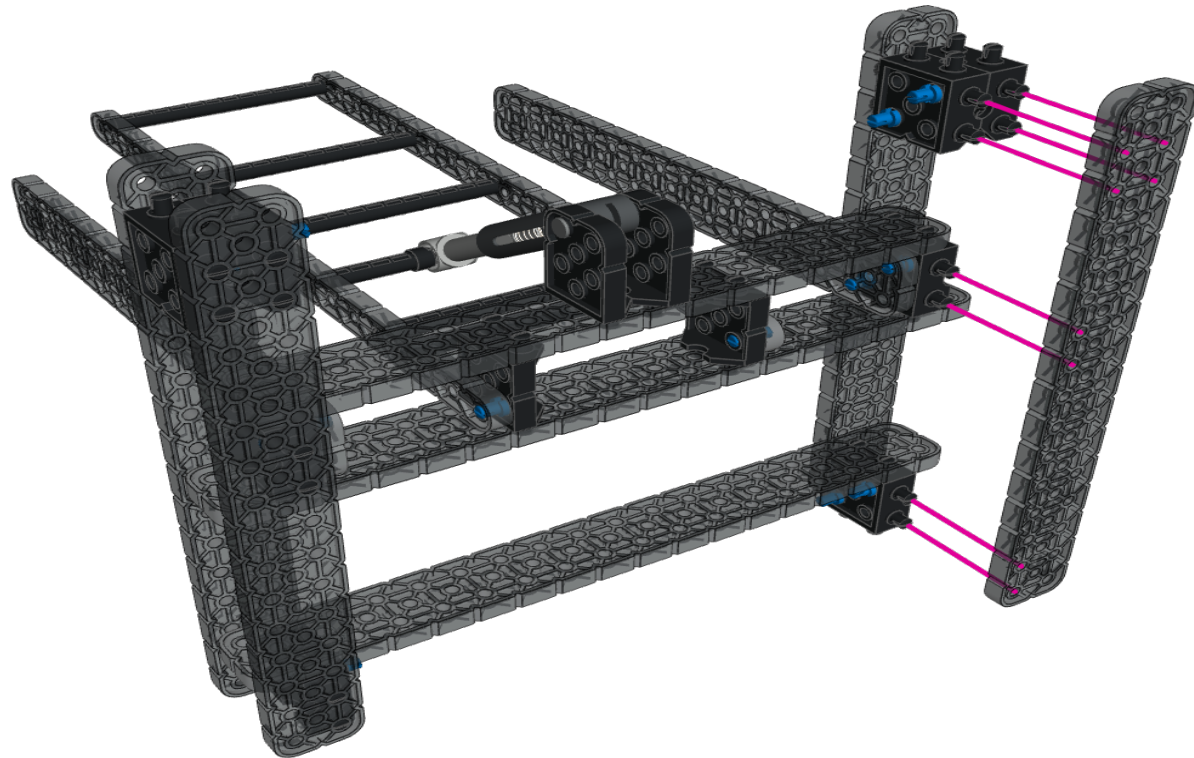


2x18 Beam

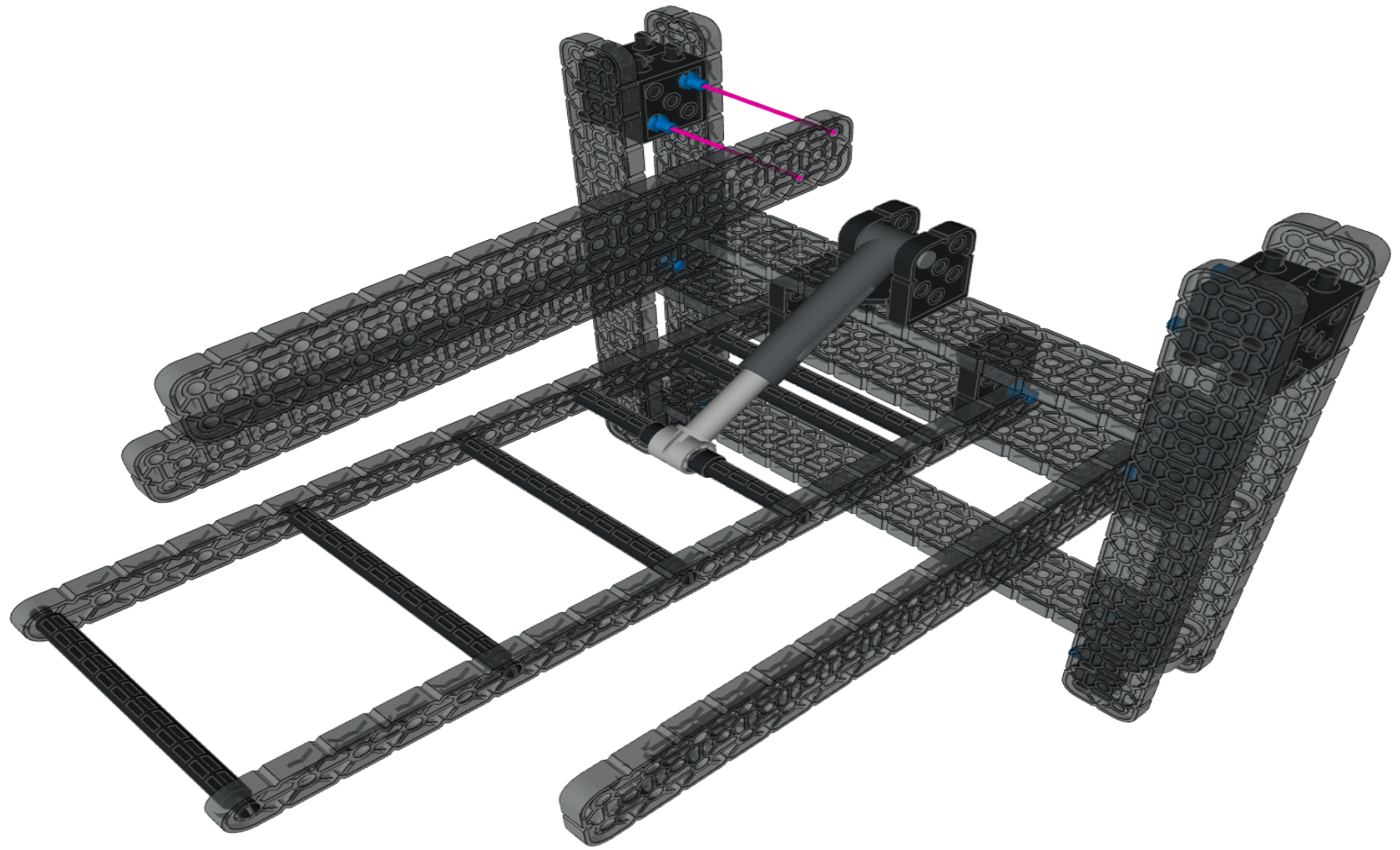


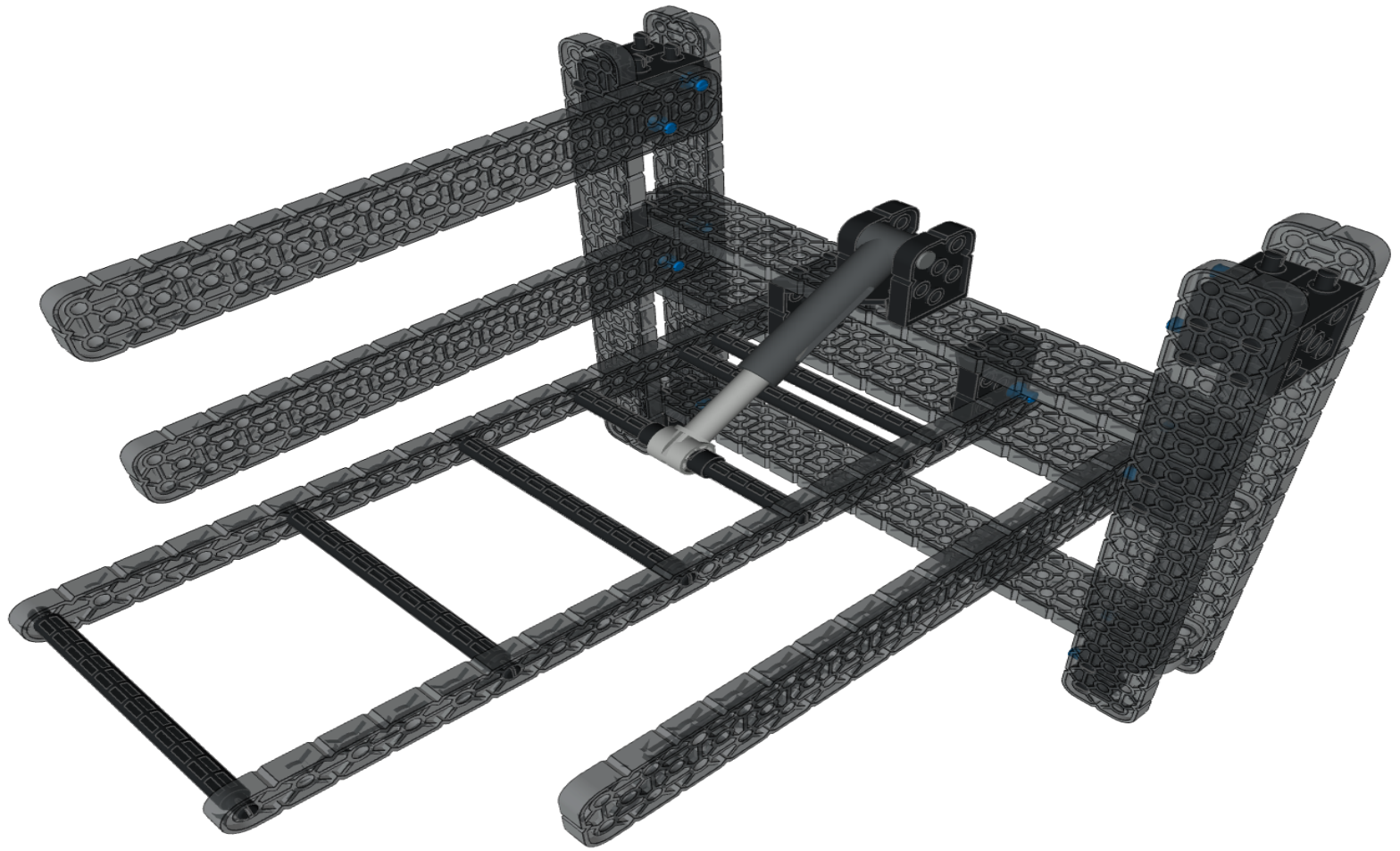


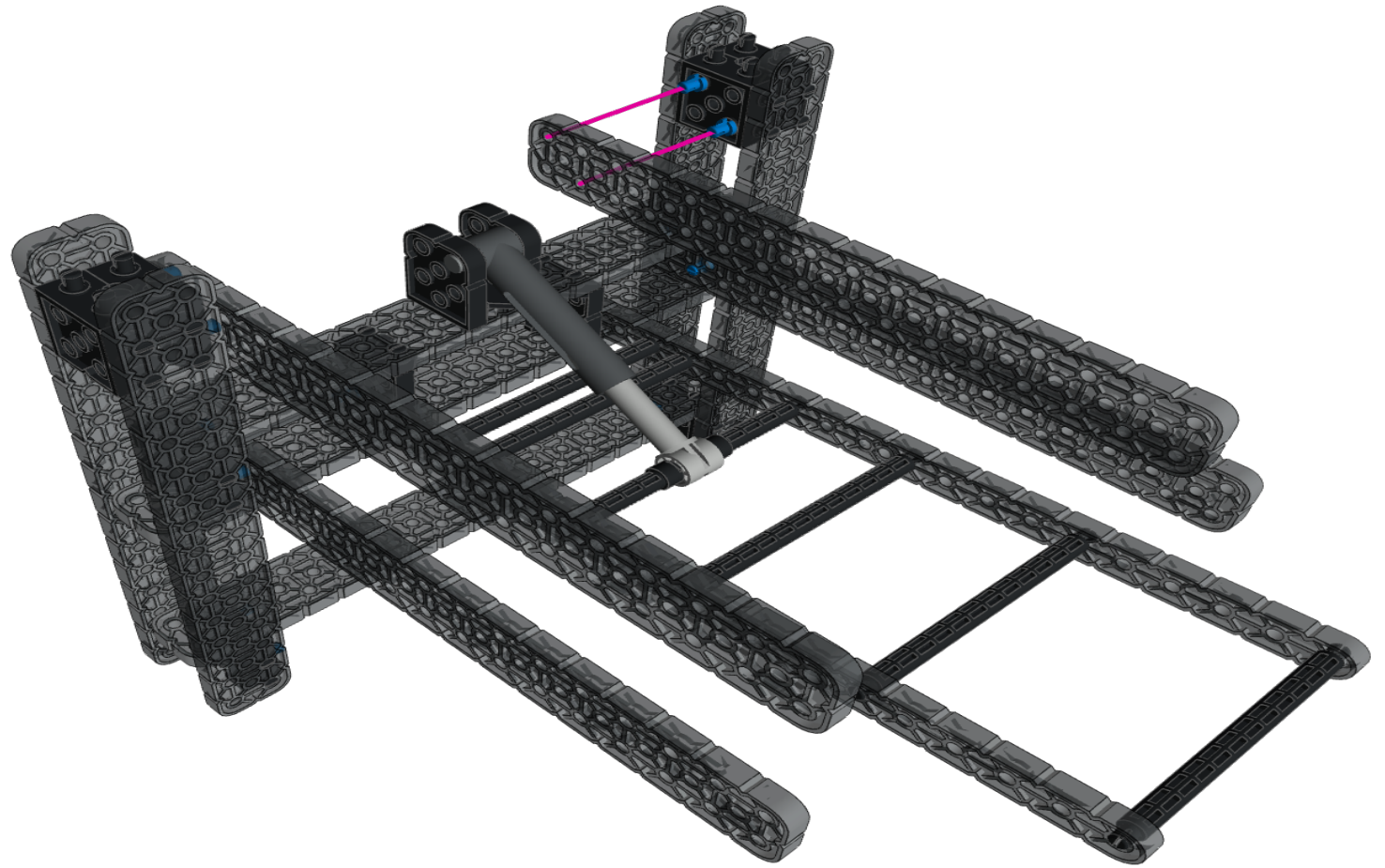


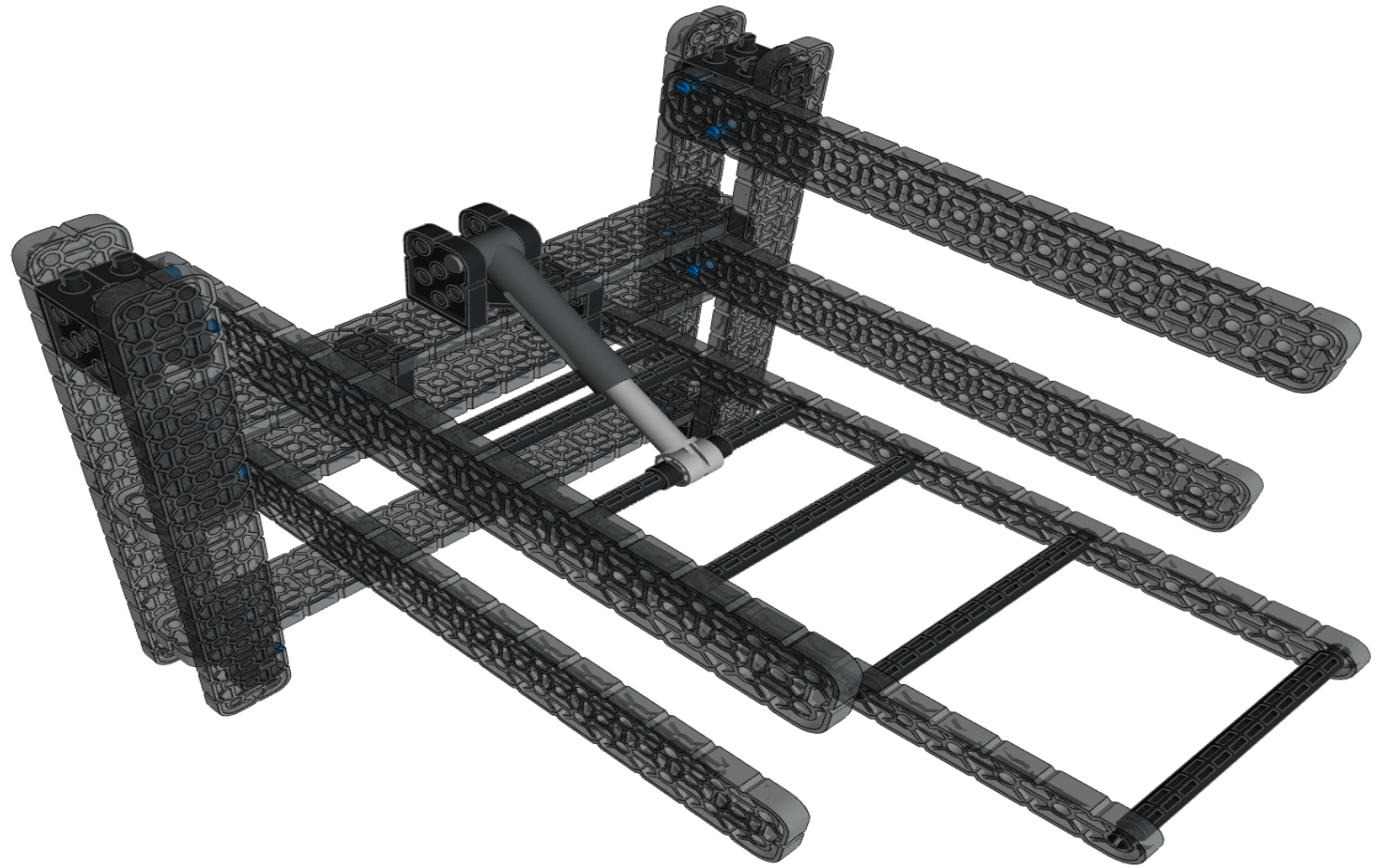


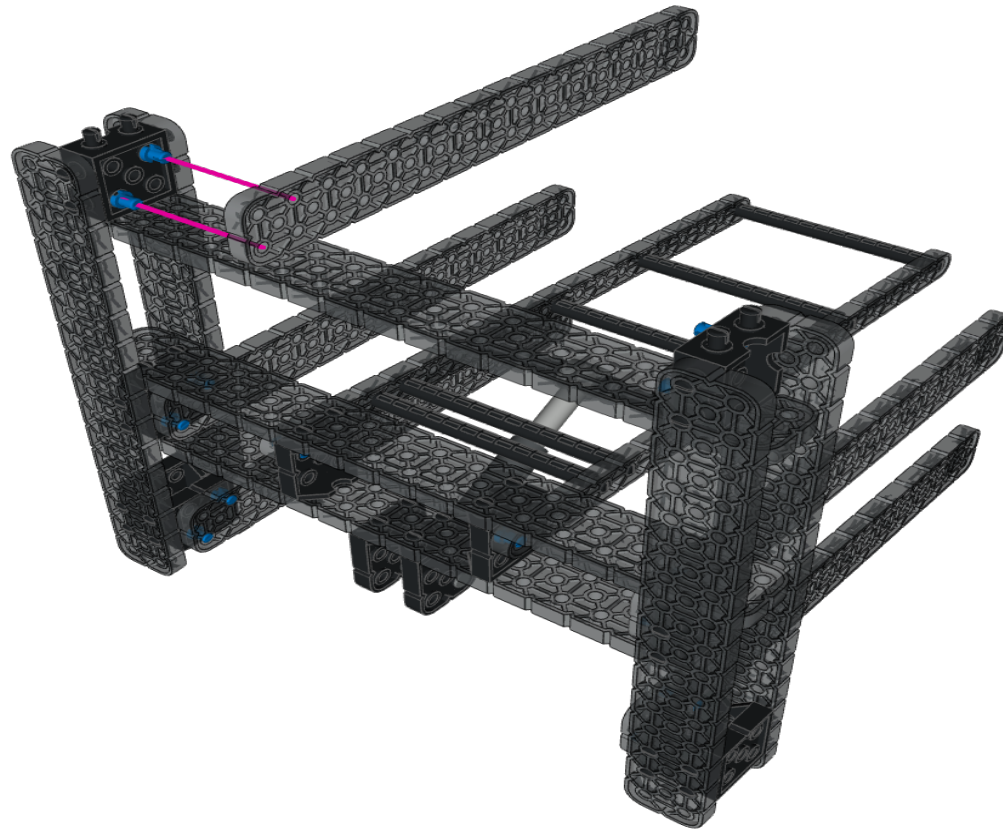


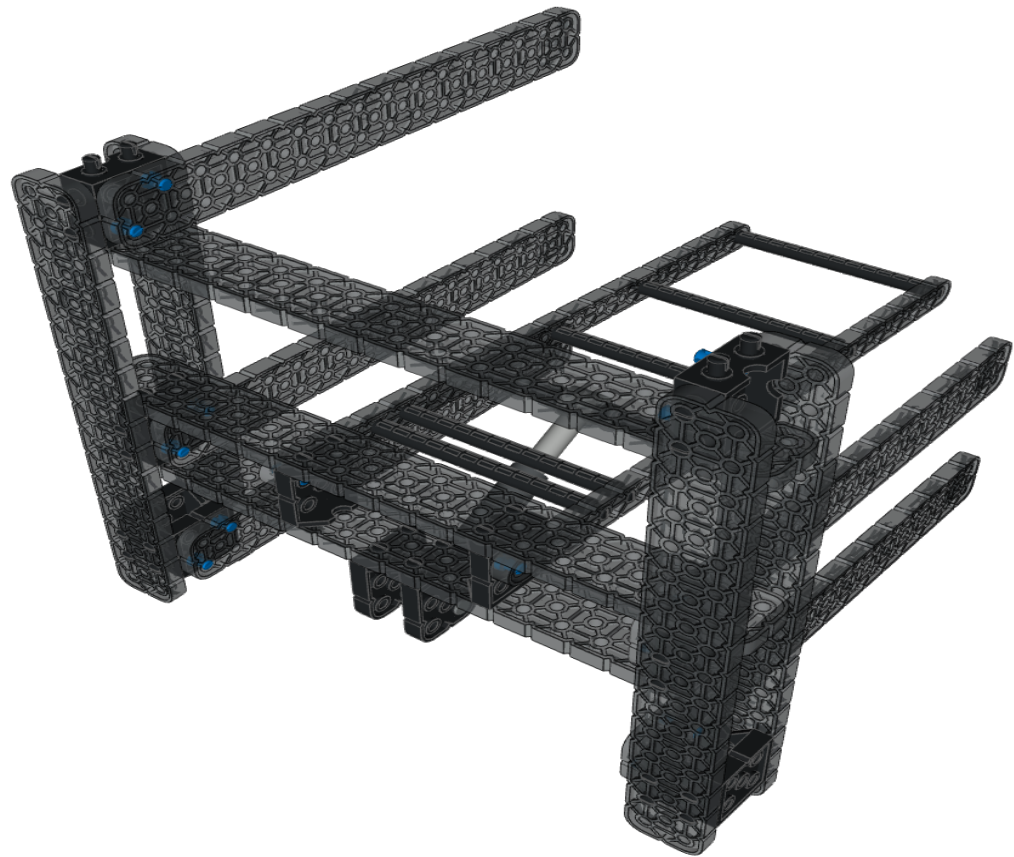


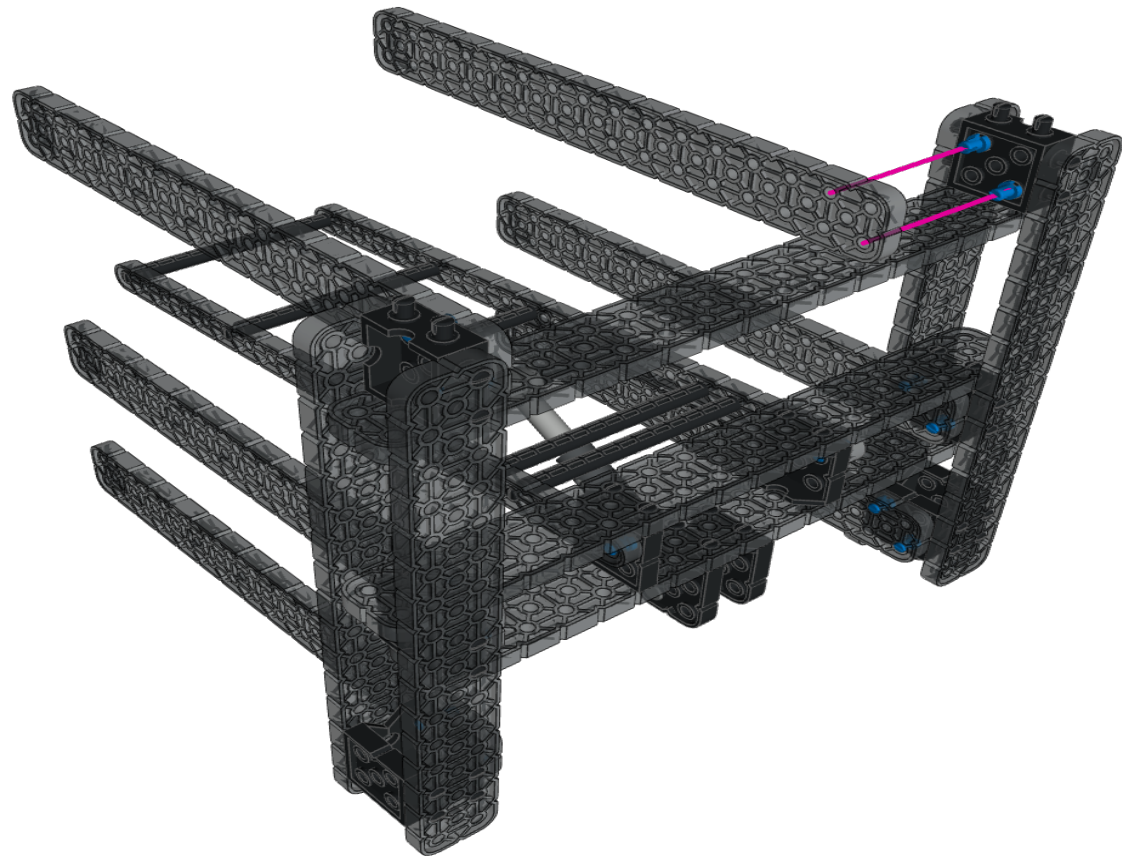


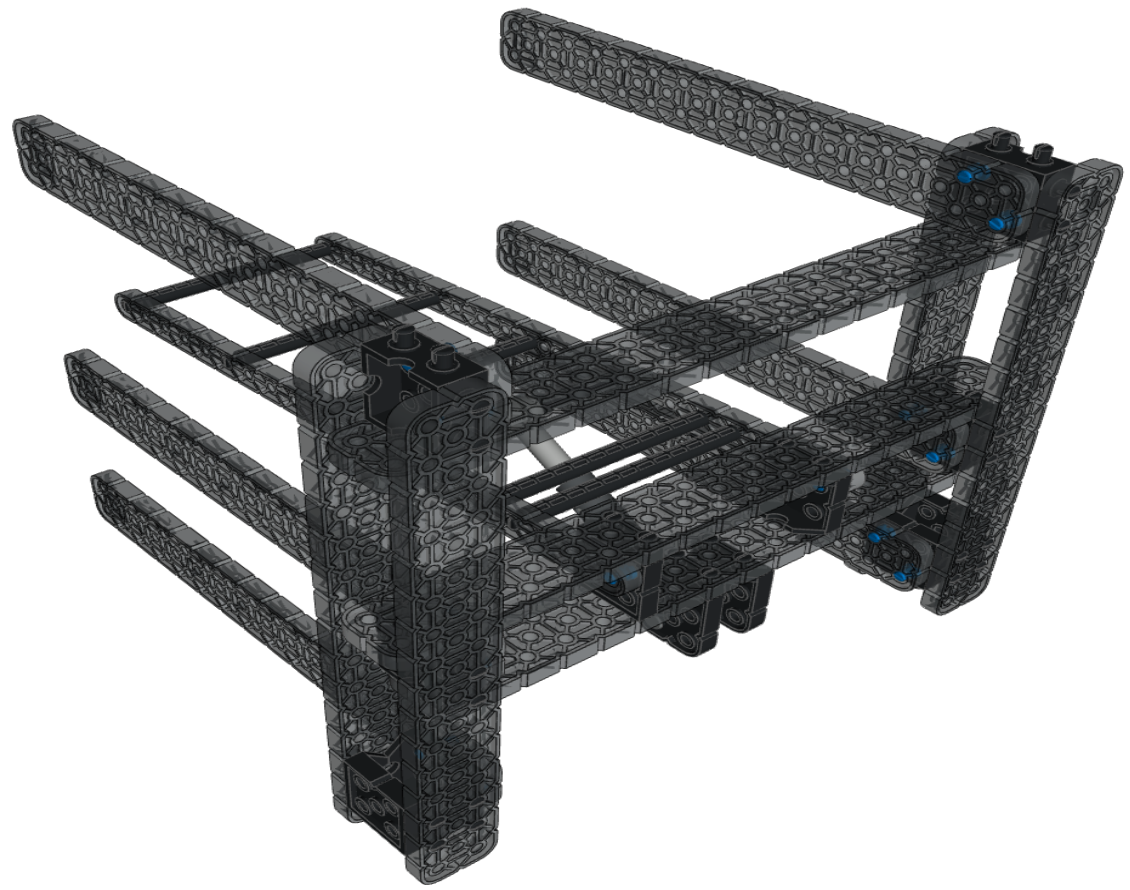


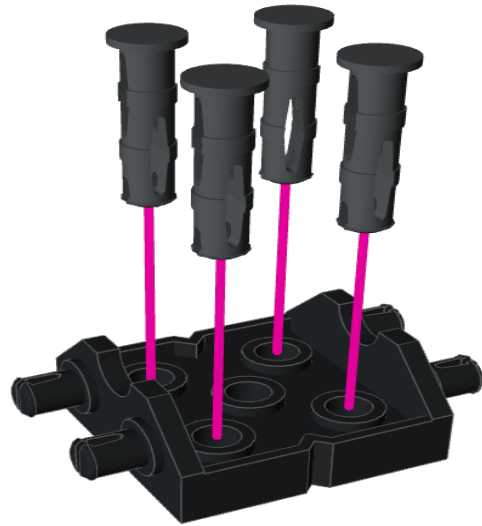


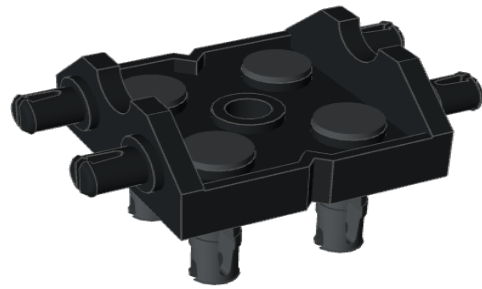






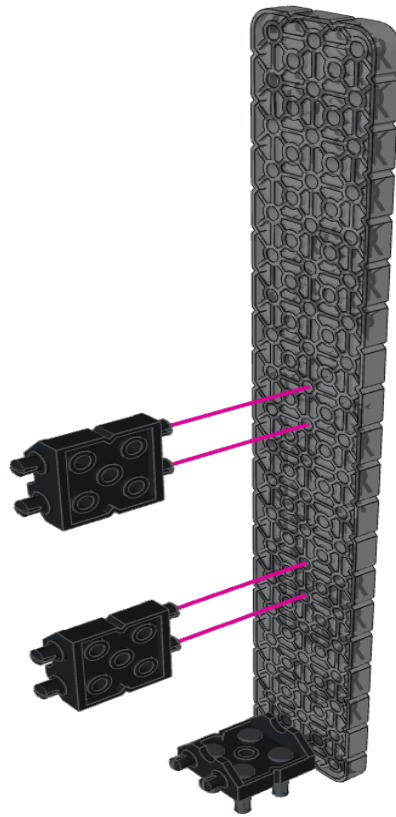


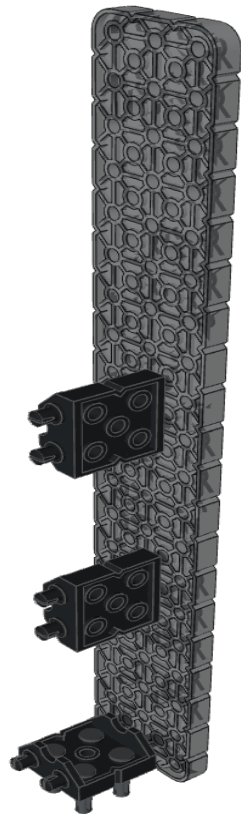




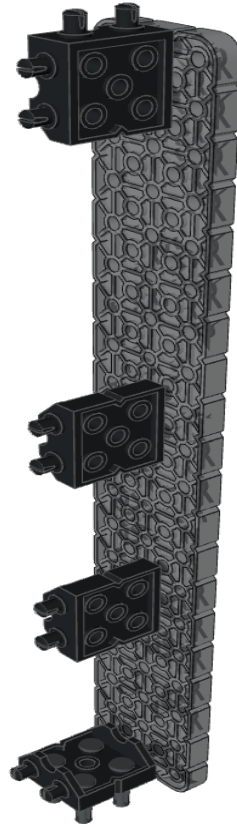


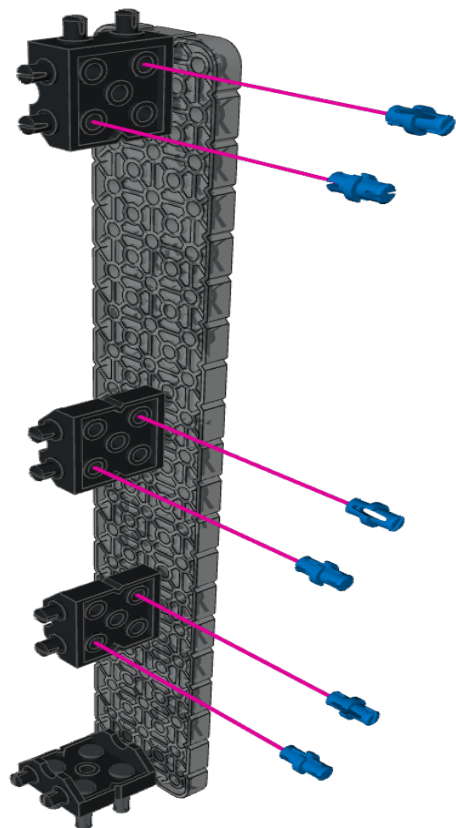


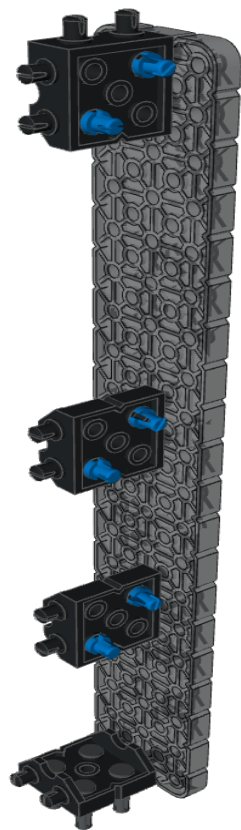


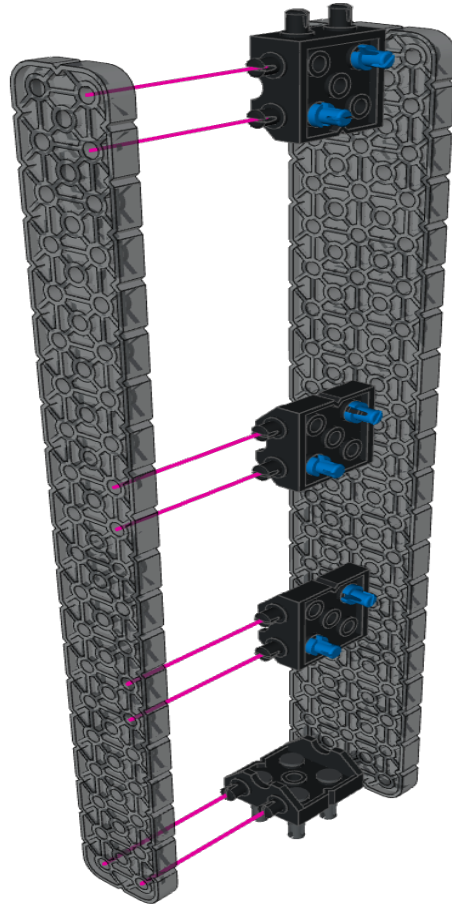


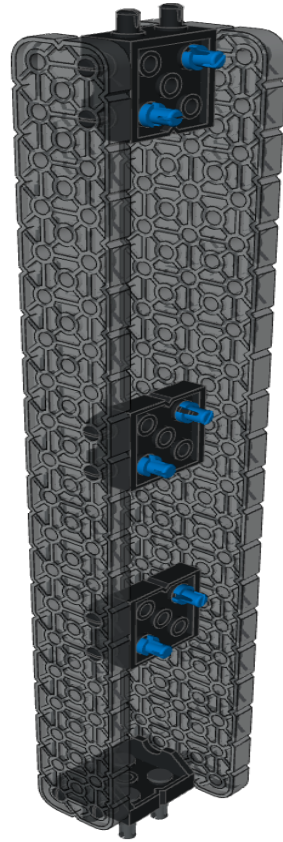


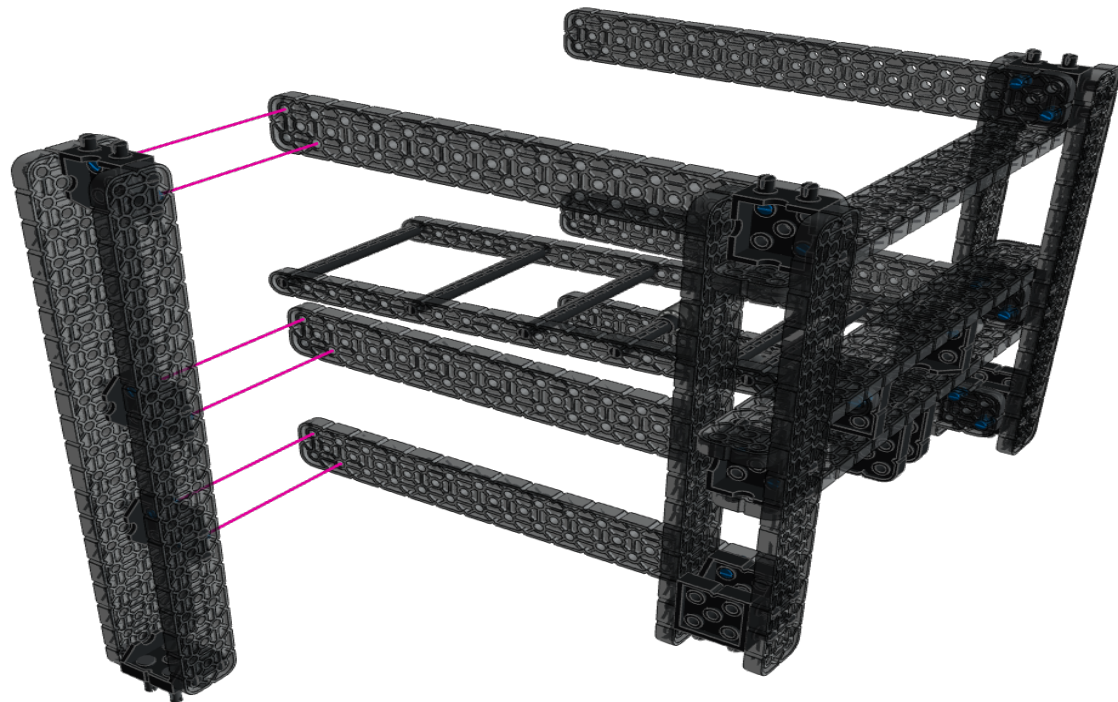


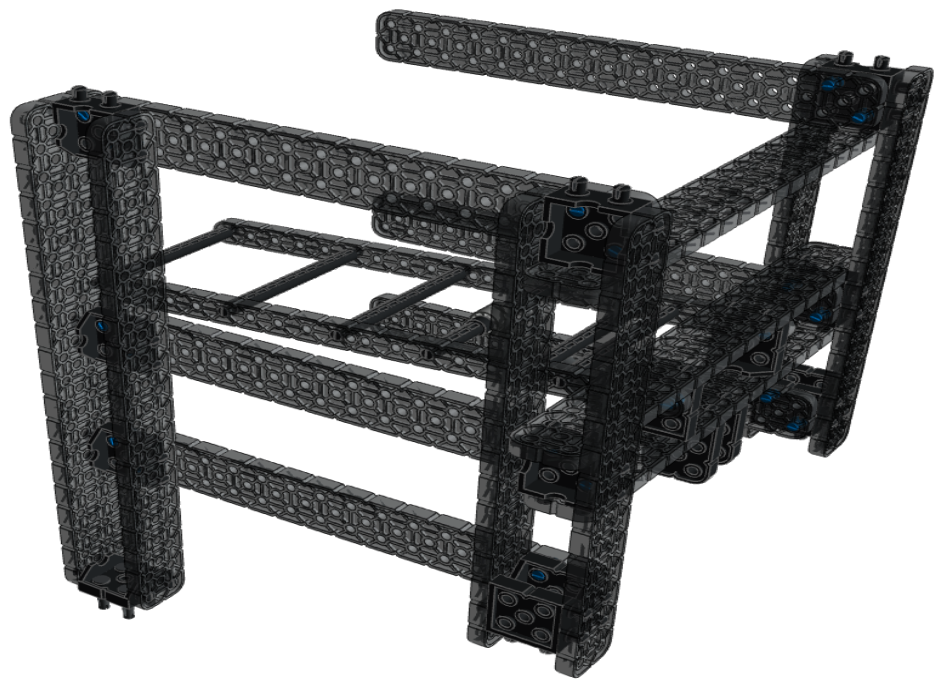


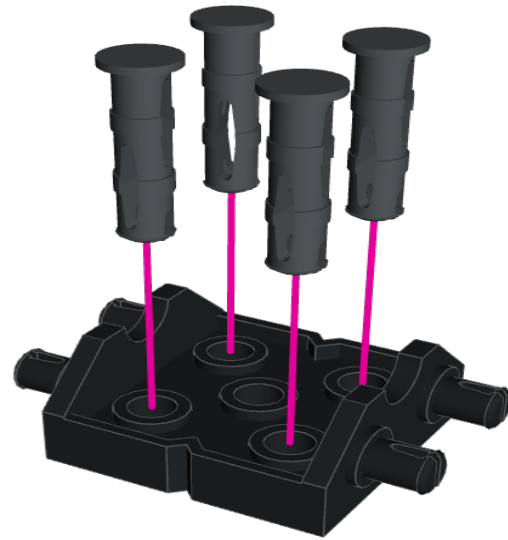


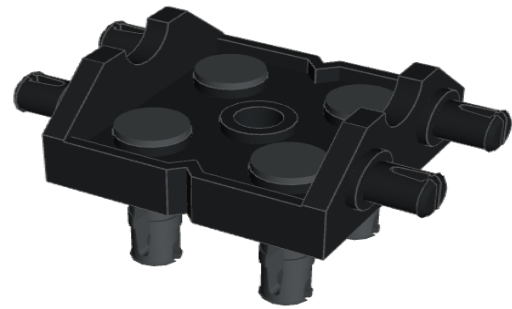




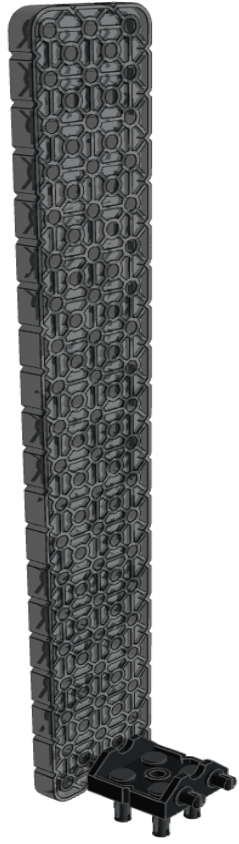


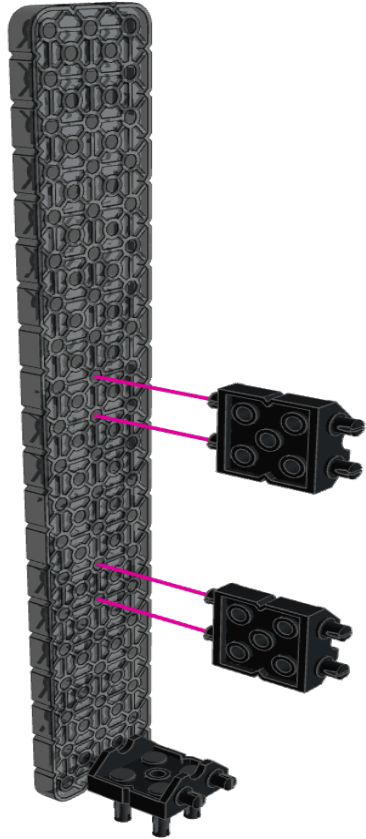


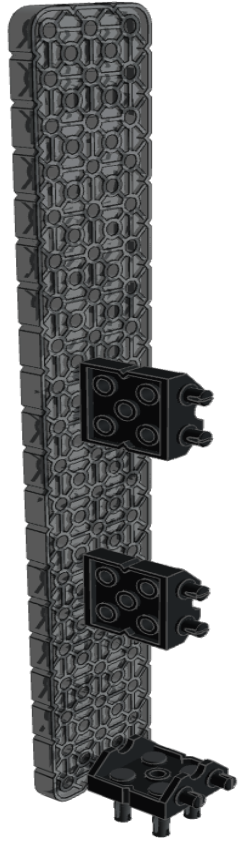






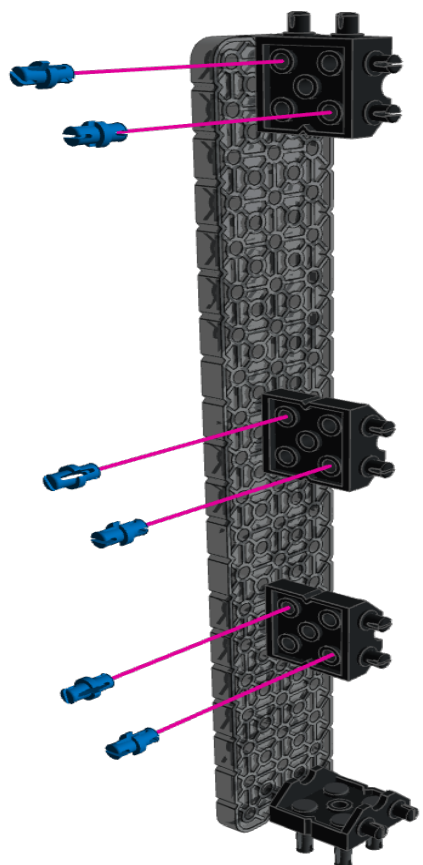


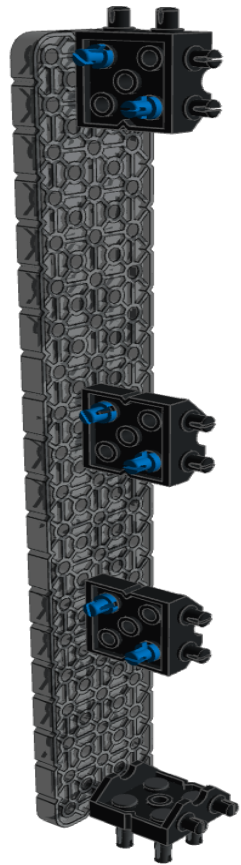


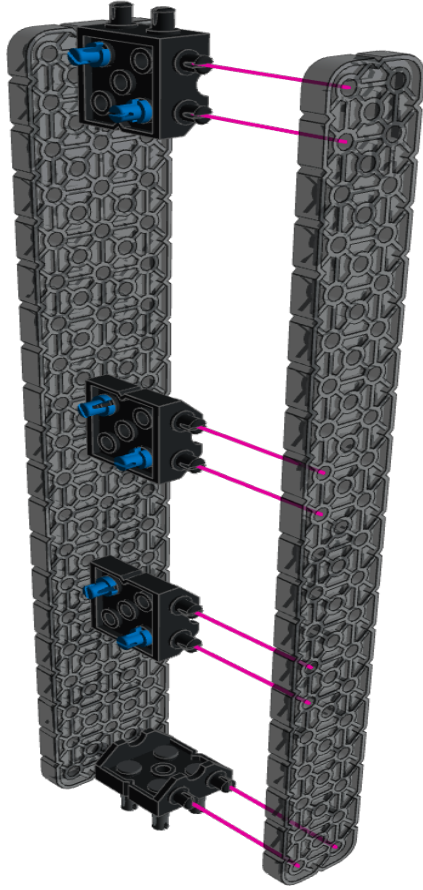




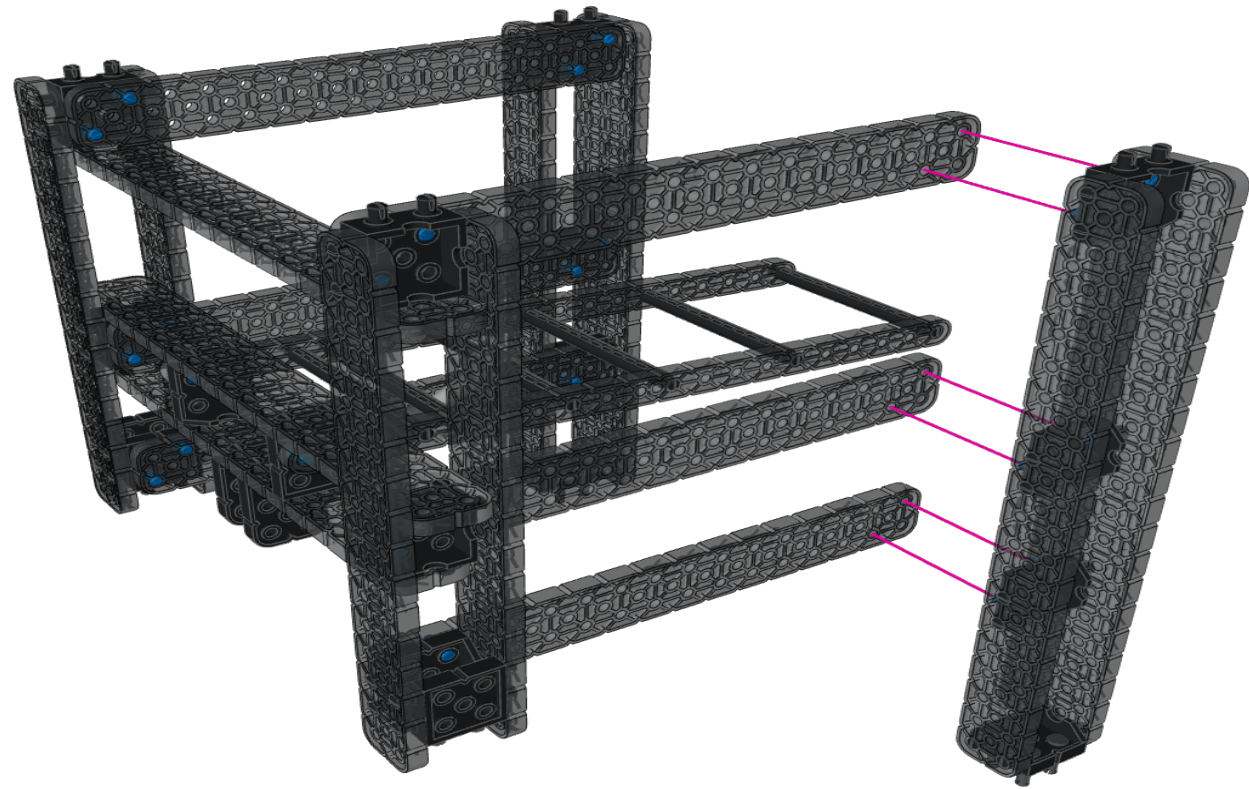


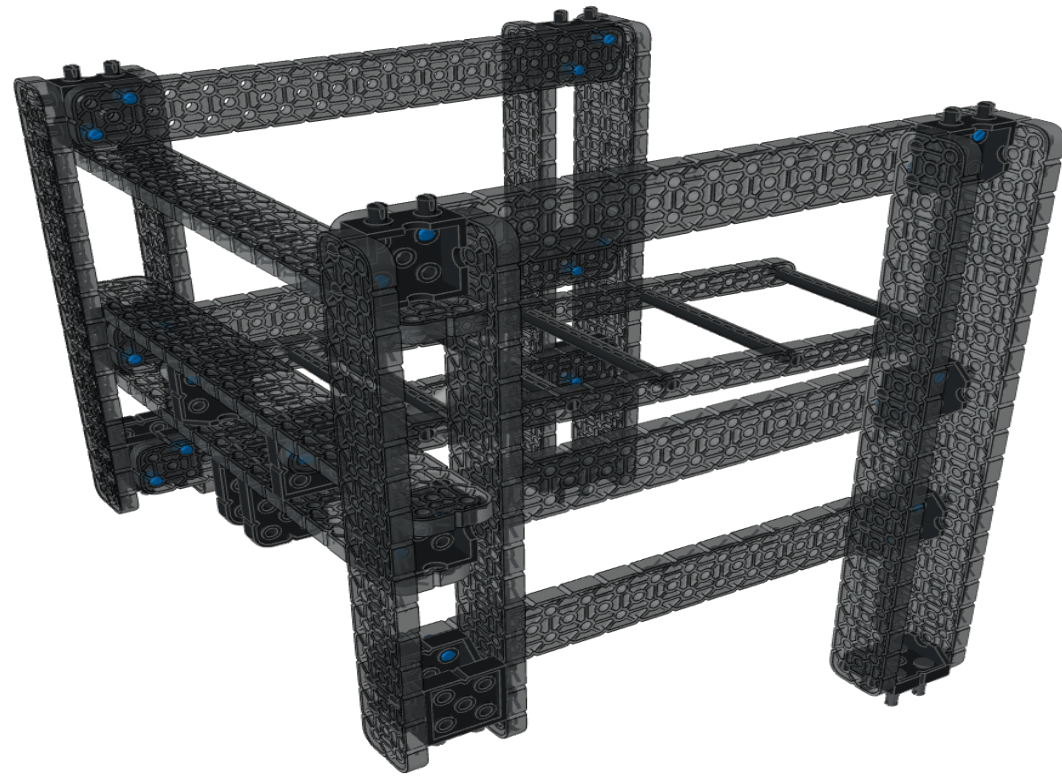


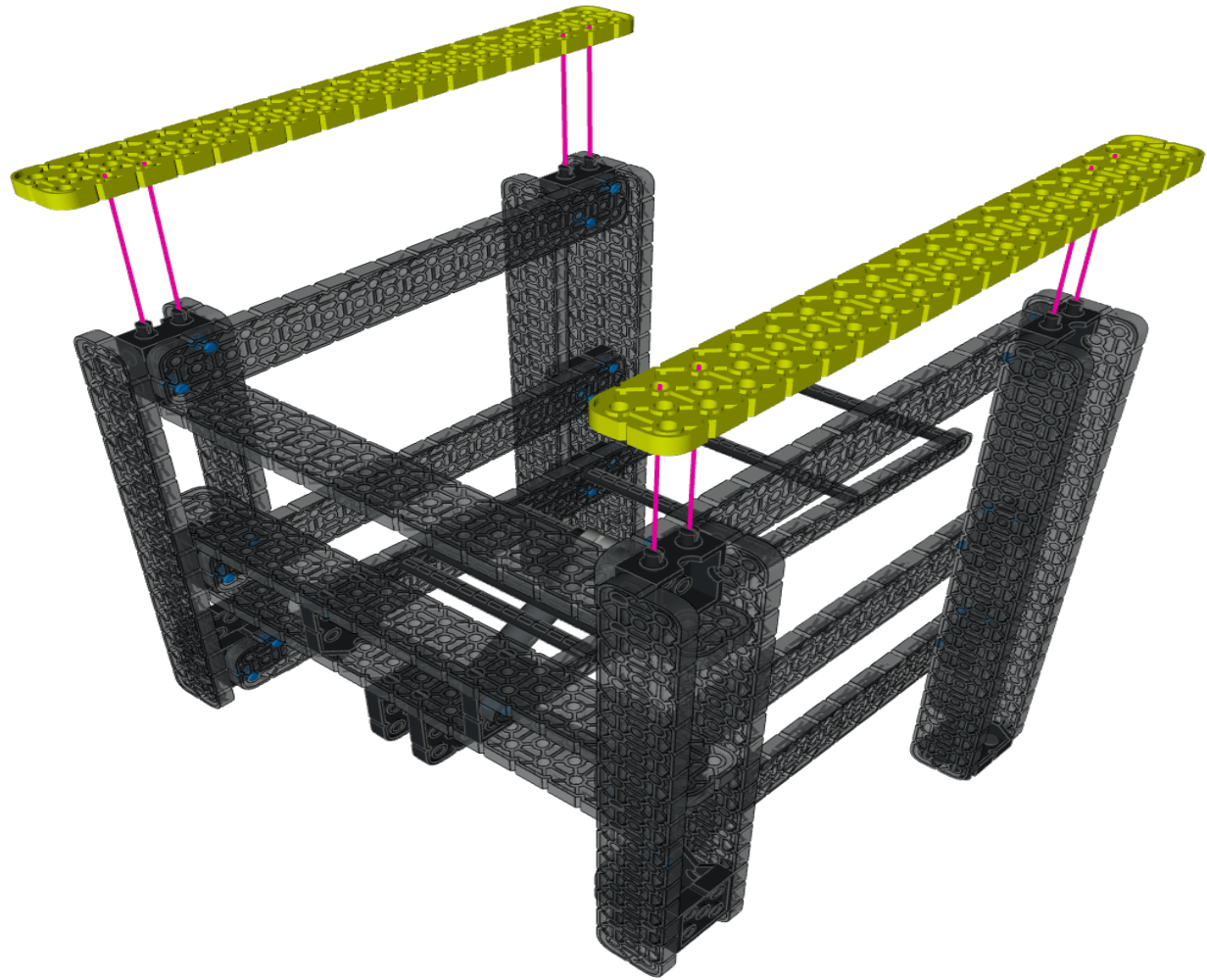


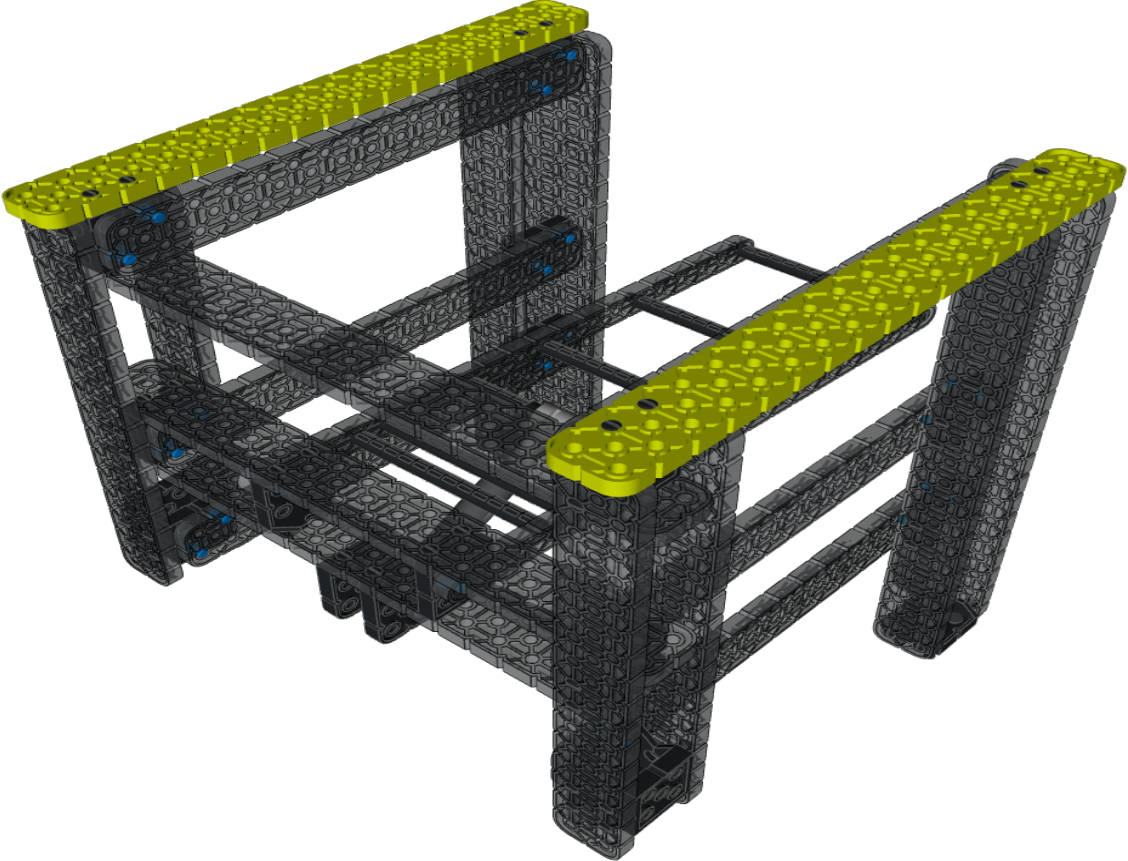


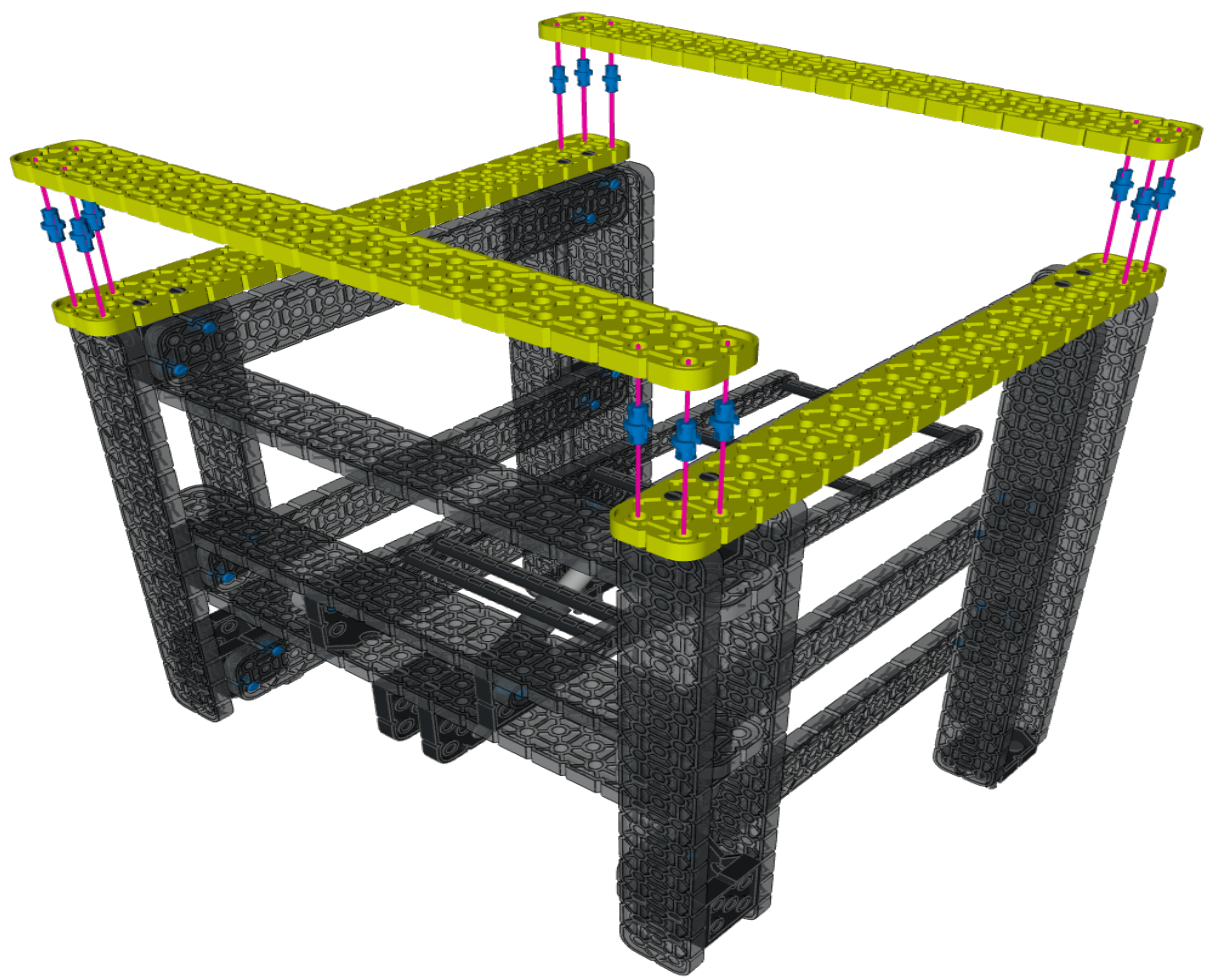


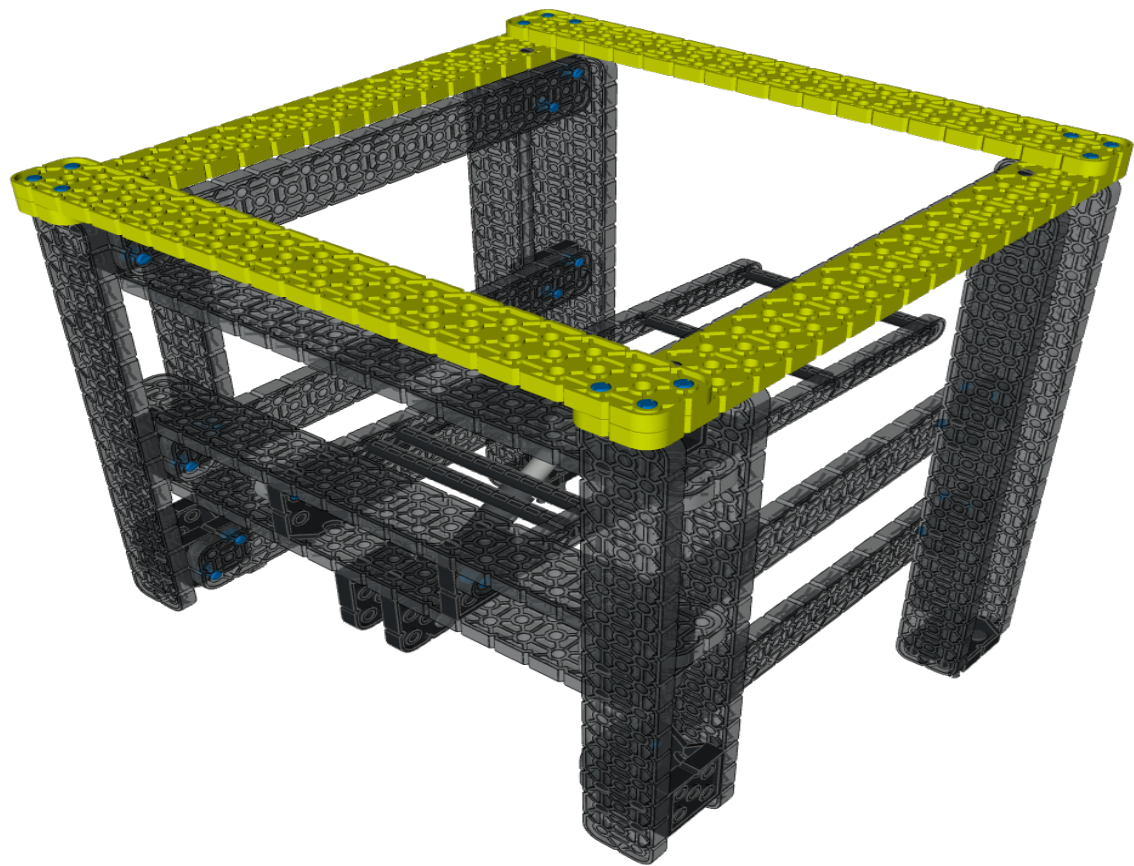


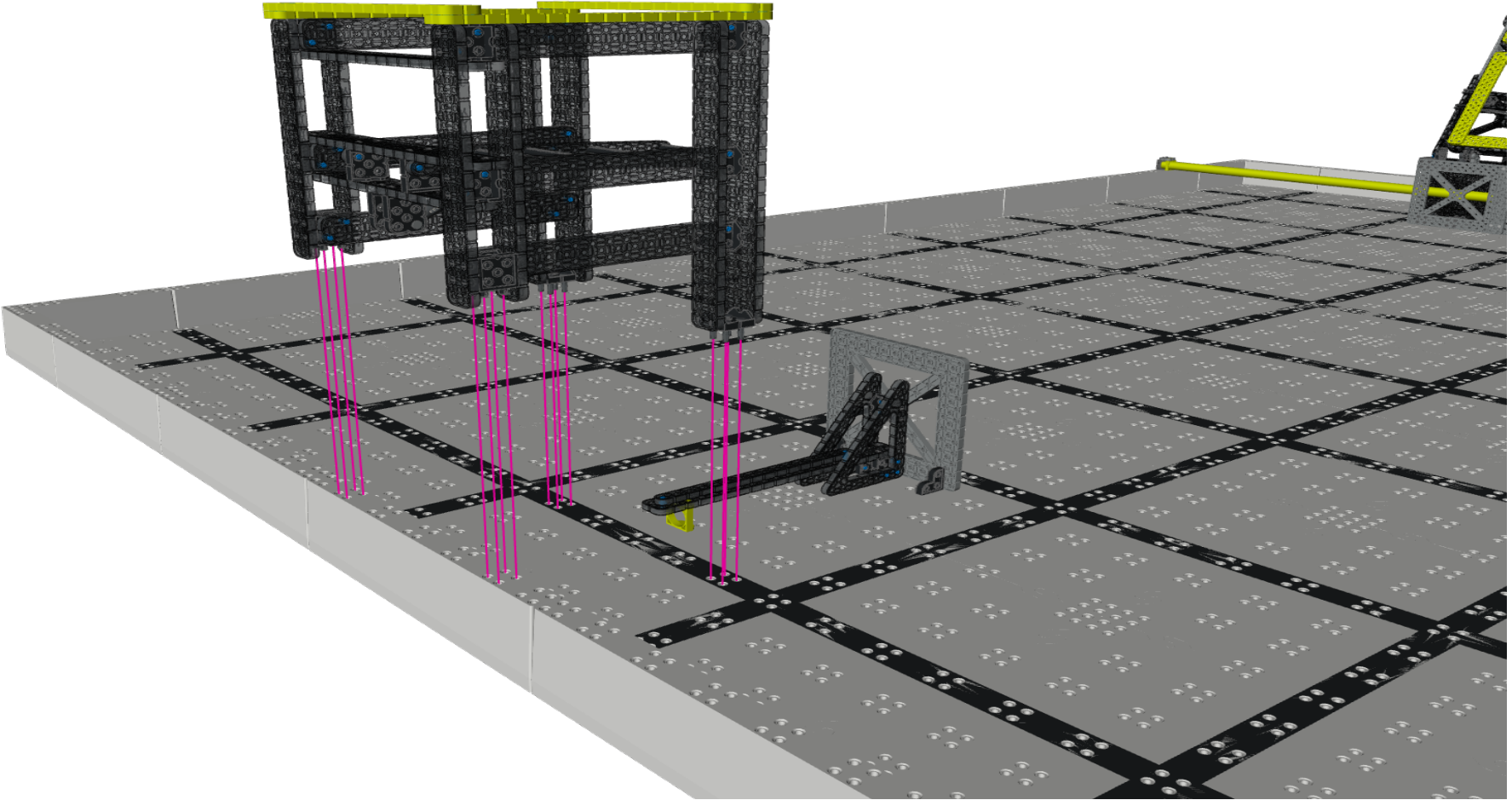


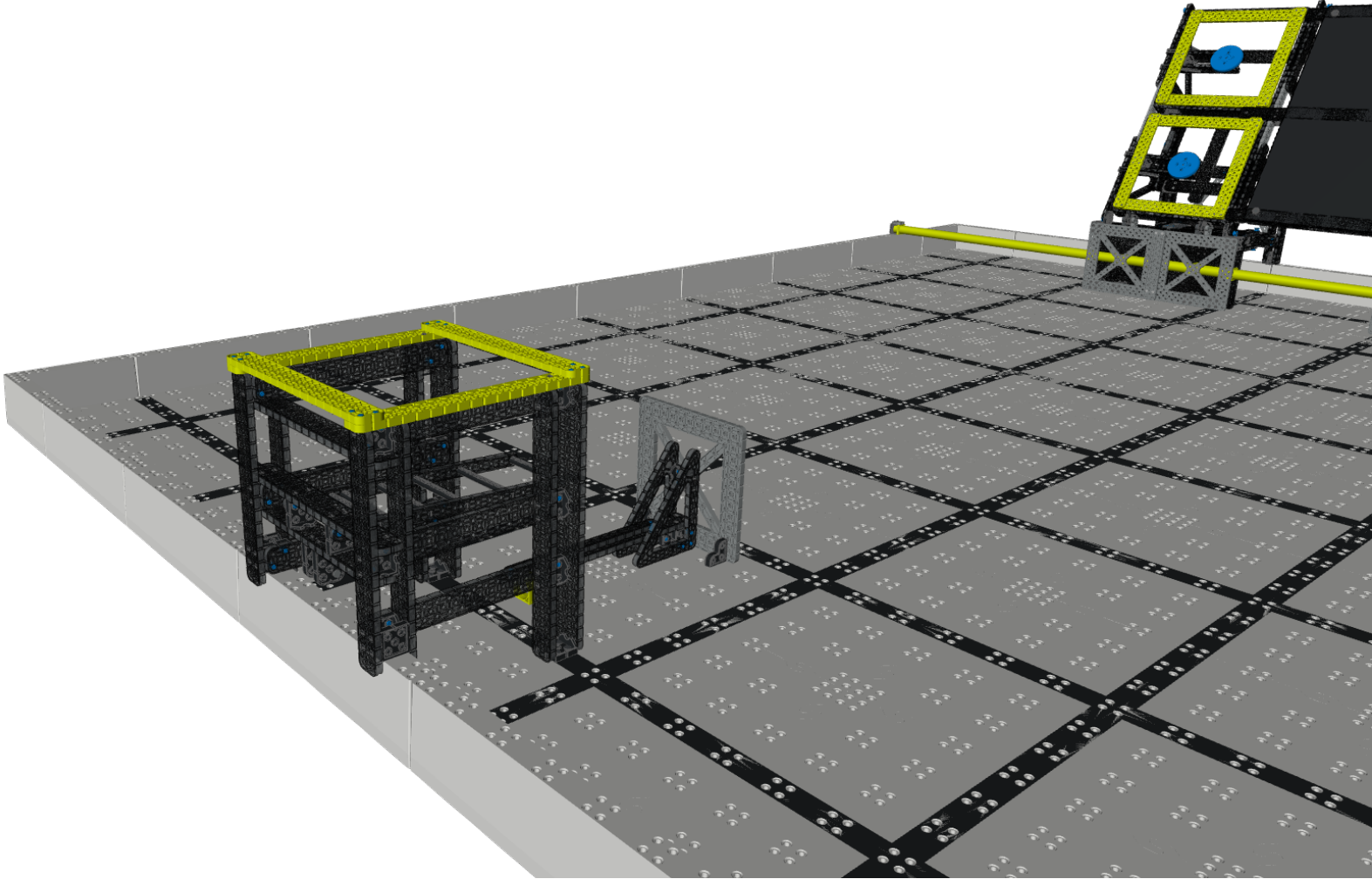




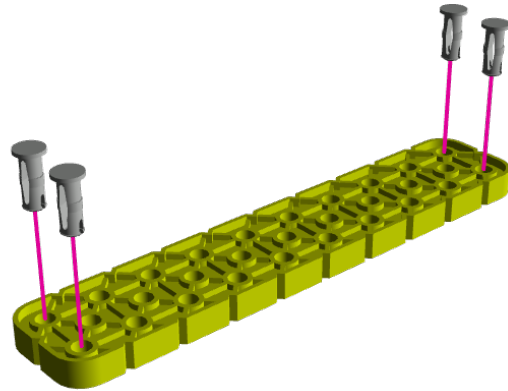




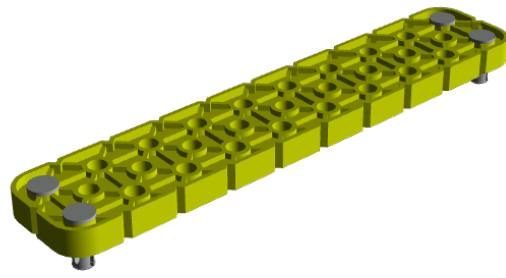


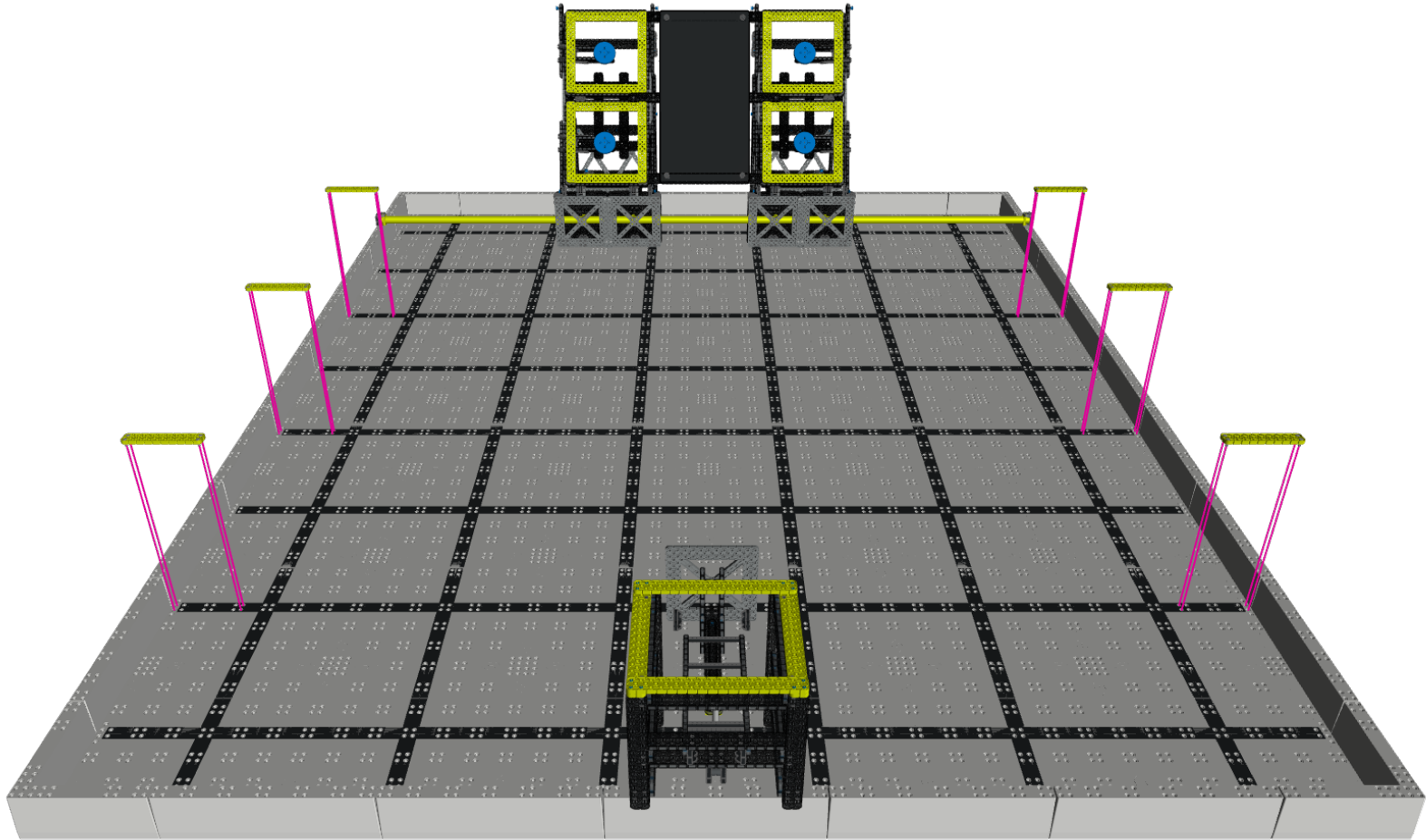


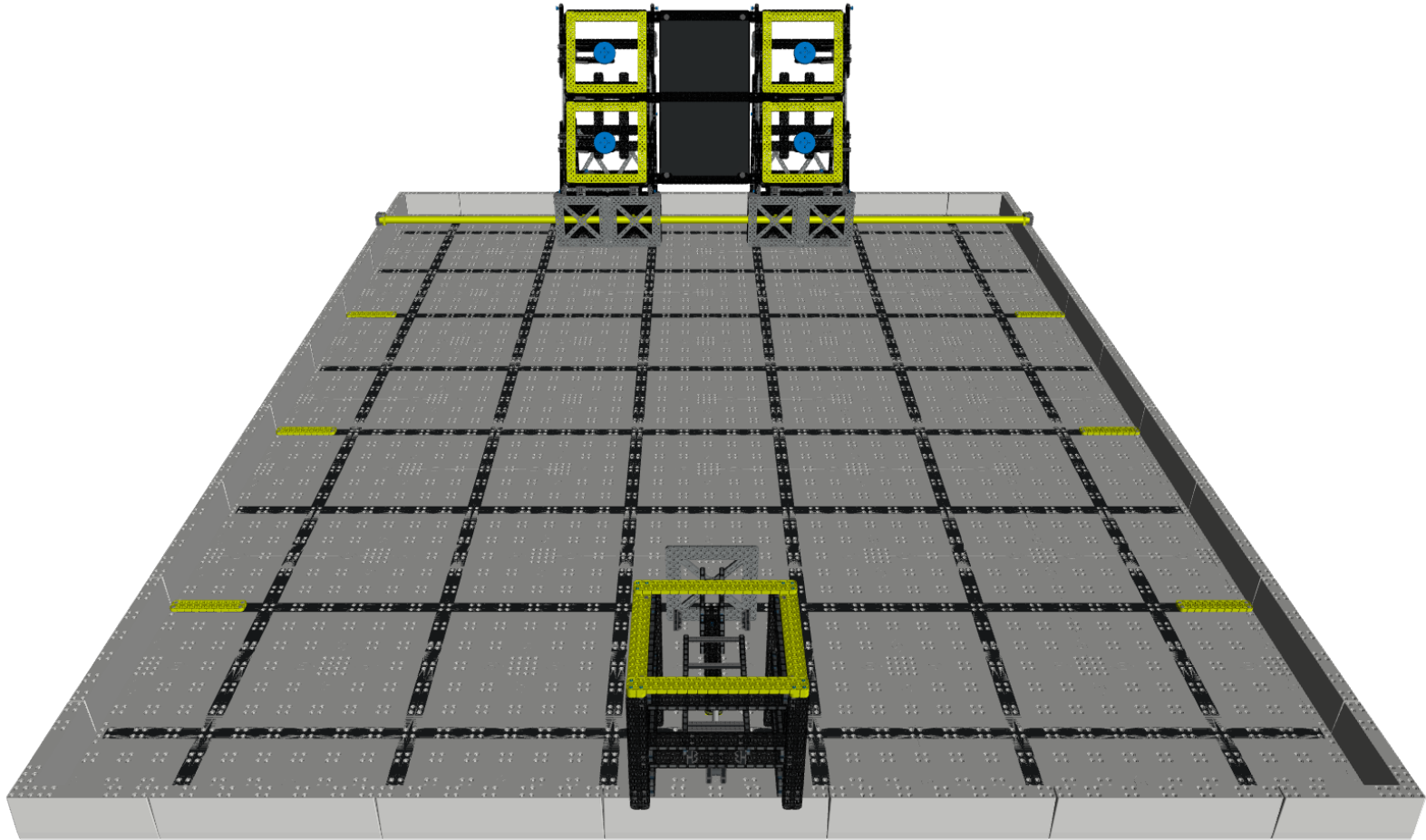
6x

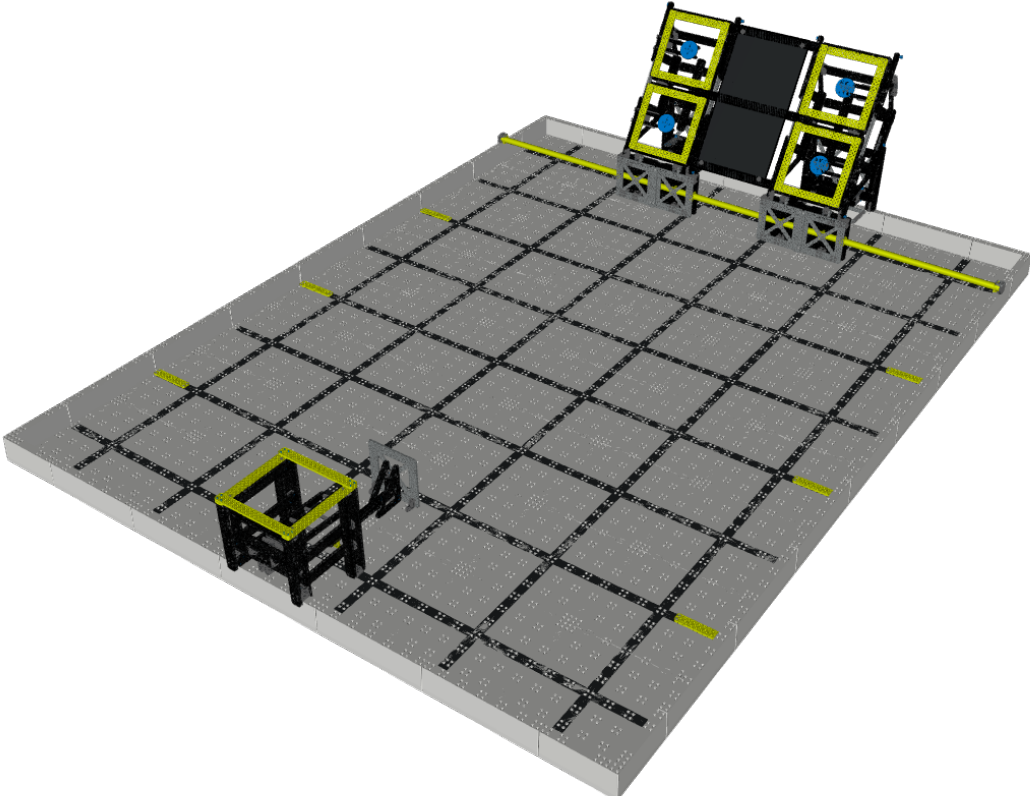


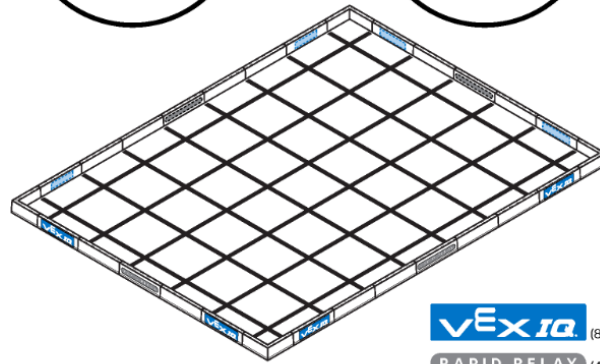
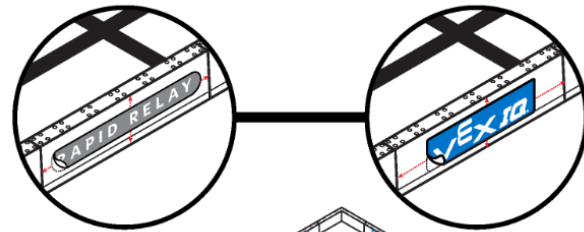
6x











VEX IQ (8x)
RAPID RELAY (4x)