

Taulukkolaskentaa GeoGebralla

Tehtäviä MAY-kirjasta

1. Tehdään yhdessä kokoava tehtävä 19.
2. Tee parin kanssa tai itsekseen tehtävät 241 (s. 44) ja 252 (s. 46)

Käytännön pulma

Opiskelija Liisa Liimatainen haluaa laskea, kuinka paljon hänellä menee rahaa kuukaudessa elämiseen. Onko hänellä varaa hurvitteluun vai pitääkö vyötä kiristää? Liisa on jo täyttänyt taulukon suurimmaksi osaksi, mutta muutamia kohtia täytyy vielä täydentää.

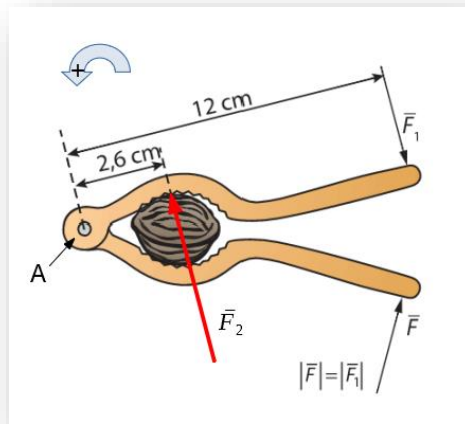
Kopioi oheisen taulukon arvot GeoGebran taulukkolaskentaohjelmaan ja tee alla olevat vaiheet:

1. Liisa on jättänyt taulukkoon epähuomiossa tyhjän rivin (rivi 7). Poista se.
2. Täydennä kuukausien nimet oikealle riville.
3. Laske kuukausikulujen summat riville YHTEENSÄ.
Komento: = summa("maalaa yhteenlaskettavat solut")
4. Tee kuukausisarakeiden jatkoksi KESKIARVO-sarake. Laske sarakkeeseen kunkin menoerän kuukausittainen keskiarvo. Laske keskiarvo myös kuukauden kokonaismenoille.
Komento: = keskiarvo("maalaa solut, joista haluat keskiarvon")
5. **Lihavoi** kuukausien nimet, laskemasi summat ja keskiarvot, jotta ne erottuvat paremmin muun tekstin seasta.
6. Riittävätkö Liisan rahat, kun hän saa korkeakouluopiskelijan opintorahan (250,28 € / kk), josta pidätetään veroa 10 %. Lisäksi hän saa asumistukea (246,40€ / kk) ja hänellä on mahdollisuus nostaa opintolainaa 650 € / kk.

	A	B	C	D	E	F	G
1	ALKUVUODEN BUDJETTI						
2							
3	MENOT	tammikuu					
4	Asunto	290	290	290	290		
5	Ruoka	350	500	400	400		
6	Vaatteet	120	60	60	25		
7							
8	Opiskelu	20	50	50	40		
9	Matkat	55	100	50	80		
10	Harrastukset	9	10	15	10		
11	Muut	62	40	15	240		
12	YHTEENSÄ						
13							

Kuvan muokkaaminen LibreOffice Draw:lla

Kopioi pähkinäsärkijän kuva LibreOffice Drawiin pedanetista (<https://peda.net/nivala/nivalan-lukio/oppiaineet2/lukioniksit/tfv?session-tdid=4ea42ba5-0d78-4112-b296-ef3e960d28d9>) ja lisää siihen puuttuvat nuolet ja tekstit.



Fysiikan piirto -widget

Tutustu Fysiikan piirto -widgetin käyttöön katsomalla oheinen video (<https://www.youtube.com/watch?v=bVlcrAfPns8>). Kokeile piirtää seuraava voimakuvio:

