

1. Muunna annettuun yksikköön.

a) $5 \text{ m}^3 = \quad \text{dm}^3$

b) $0,23 \text{ dm}^3 = \quad \text{cm}^3$

c) $8\,000\,000 \text{ cm}^3 = \quad \text{m}^3$

d) $4,2 \text{ l} = \quad \text{dl}$

e) $7,5 \text{ dm}^3 = \quad \text{l}$

f) $0,4 \text{ m}^3 = \quad \text{l}$

2. Kuution sivun pituus on 4,0 cm. Laske kuution

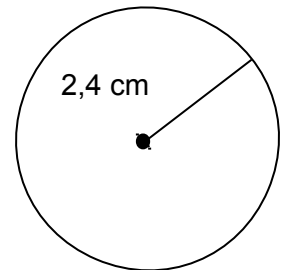
a) pinta-ala

b) tilavuus.

3. Laske ympyrän

a) kehän pituus

b) pinta-ala

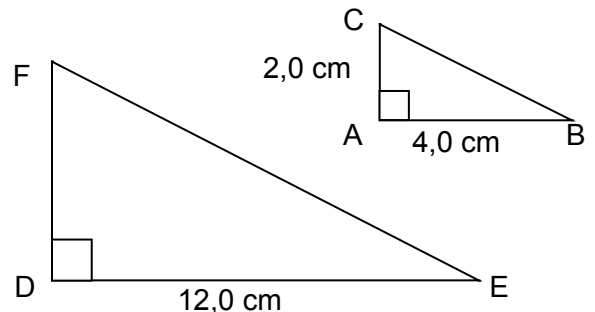


4. Kolmiot ABC ja DEF ovat yhdenmuotoiset.

a) Mikä on kuvioden mittakaava?

b) Kuinka pitkä on sivu DF?

c) Mikä on kolmioiden pinta-alojen suhde?



5. a) Kartan mittakaava on 1 : 20 000.

Kuinka pitkä on luonnossa matka, joka kartalla on 6,5 cm?

b) Järven pituus on luonnossa 1,2 km ja kartalla 4,0 cm.

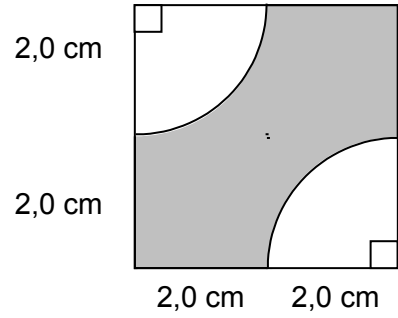
Mikä on kartan mittakaava?

KUUTIO 8

6. Laske varjostetun kuvion

a) piiri

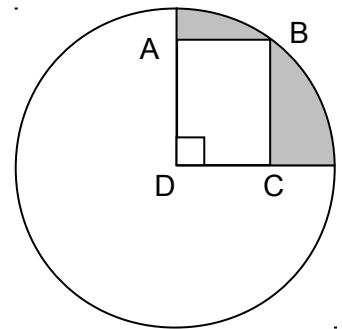
b) pinta-ala.



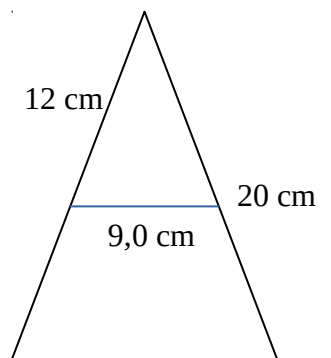
7. Kuution tilavuus on 343 dm^3 . Laske sen pinta-ala.

8. Suorakulmion ABCD kärkipiste B on ympyrän kehällä ja kärkipiste D on ympyrän keskipiste.

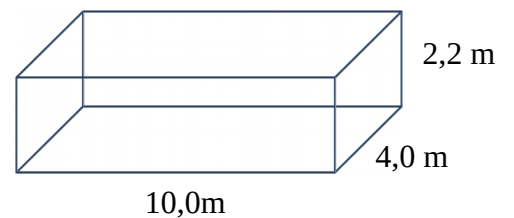
Laske tummennetun alueen pinta-ala, kun $AB = 5,0 \text{ cm}$ ja $AD = 6,0 \text{ cm}$.



9. Kun kolmiosta erotetaan osa kannan suuntaisella janalla syntyy yhdenmuotoinen kolmio kuten kuvassa. Laske suuremman kolmion pinta-ala.



10. Uima-altaaseen pumpataan $72\,000$ litraa vettä. Kuinka korkealle vedenpinta nousee?



KUUTIO 8

VASTAUKSET:

1. a) 5000 dm^3 b) 230 cm^3 c) 8 m^3
d) 42 dl e) 7,5 l f) 400 l
2. a) 96 cm^2 b) 64 cm^3
3. a) 15 cm b) 18 cm^2
4. a) 1 : 3 b) 13 cm c) 9-kertainen
5. a) 1300 m b) 1 : 30 000
6. a) 14 cm b) $9,7 \text{ cm}^2$
7. 294 cm^2
8. 18 cm^2
9. 140 cm^2
10. 1,8 m