

1.

a) Piirrä suora l .

b) Merkitse suoran ulkopuolelle piste P .

c) Piirrä suoralle l normaali n , joka kulkee pisteen P kautta.

2.

a) Piirrä suora s .

b) Merkitse suoran ulkopuolelle piste R .

c) Mittaa pisteen R etäisyys suorasta s .

3.

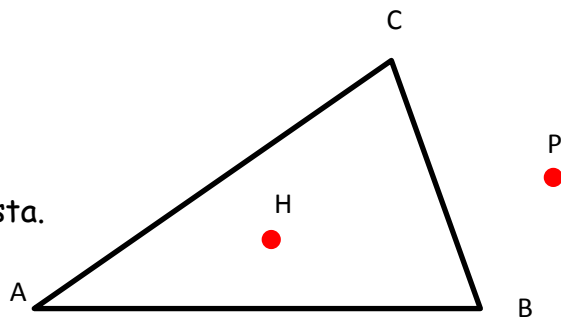
a) Piirrä jana AB .

b) Piirrä janalle AB keskinormaali n .

4. Piirrä viereinen kuva vihkoosi.

a) Mittaa pisteen H etäisyys kolmion sivuista.

b) Mittaa pisteen P etäisyys sivusta BC .



5. Piirrä kolmio DEF ja sen kaikkien sivun keskinormaalit.

6. Piirrä yhdensuuntaiset suorat s , t ja k .

7. Piirrä suorat k , p ja o siten, että $k \perp p$ ja $k \parallel o$.

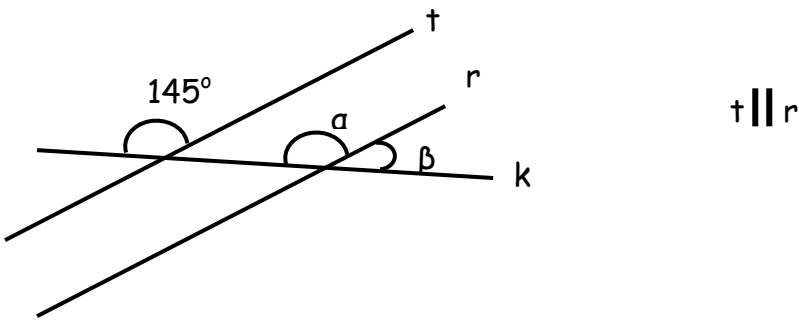
8.

a) Piirrä yhdensuuntaiset suorat h ja j.

b) Piirrä suora k, joka leikkaa suorat h ja j.

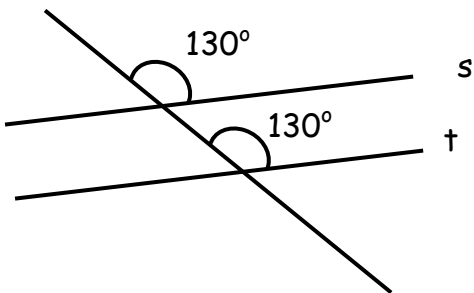
c) Merkitse leikkauspisteiden samankohtaiset kulmat kirjaimilla α , β , γ ja δ .

9. Laske kulmien α ja β asteluvut.

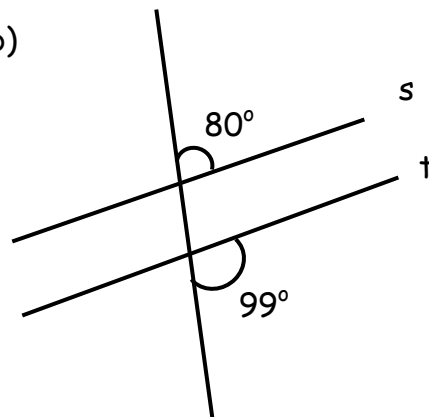


10. Ovatko suorat s ja t yhdensuuntaiset? Perustele!

a)



b)



11. Laske kulman α suuruus.

