

1.

a) Piirrä ympyrä  $O$ , jonka säde on 4,0 cm.

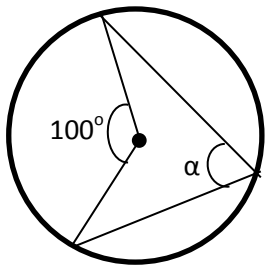
b) Piirrä ympyrään säteiden  $OA$  ja  $OB$  rajaama sektori, jonka keskuskulma on  $120^\circ$ .

c) Piirrä keskuskulmalle kehäkulma.

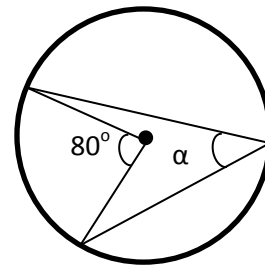
d) Laske kehäkulman asteluku.

2. Laske kulman  $\alpha$  asteluku.

a)

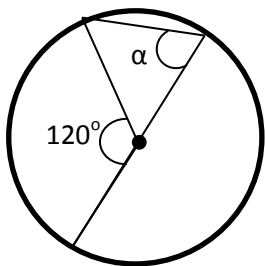


b)

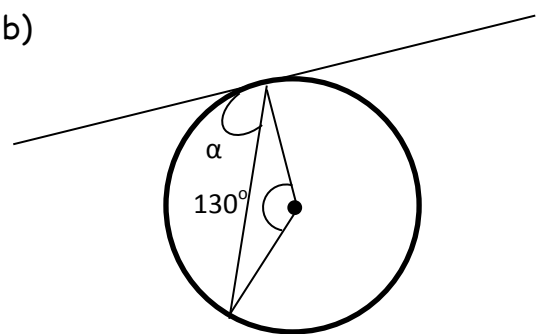


3. Laske kulman  $\alpha$  asteluku.

a)



b)



4.

a) Piirrä ympyrä  $O$ .

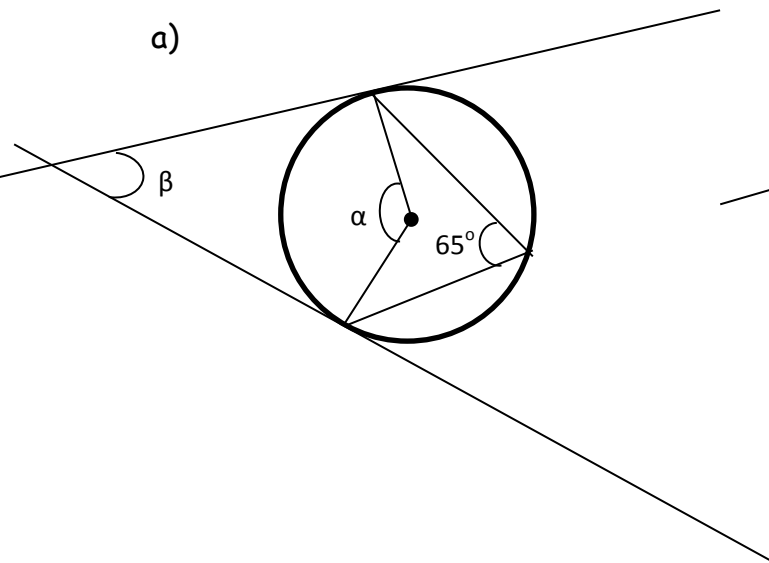
b) Piirrä ympyrään keskuskulma, jonka asteluku on  $90^\circ$ .

c) Piirrä keskuskulmalle kehäkulma, jonka molemmat kyljet ovat jäniteitä.

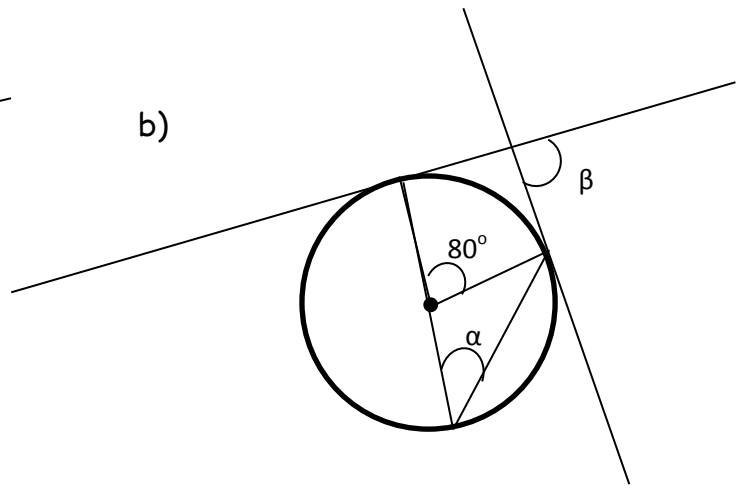
d) Piirrä keskuskulmalle kehäkulma, jonka toinen kylki on ympyrän tangentilla.

5. Laske kulmien  $\alpha$  ja  $\beta$  asteluvut.

a)

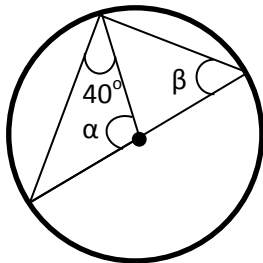


b)



6. Laske kulmien  $\alpha$  ja  $\beta$  asteluvut.

a)



b)

