

# 8 MUUT M1 valinnaiset

- M1 valinnaista opiskellaan 1h/vko 8.-luokan ajan tai joka toisessa jaksossa 2h/vko
- M1-valinnainen arvioidaan hyväksytty/hylätty
- Tästä valinnaisesta tulee todistukseen suoritusmerkintä
- Erinomainen työskentely voi nostaa emoaineen arvosanaa

Lehmon koulun valinnaisaineet

# Monialainen kuvataide

## TAVOITTEET

Oppilas tutustuu monipuolisesti eri kuvataiteen alojen tarjoamiin mahdollisuuksiin. Keskiössä on oman kuvailmaisun vahvistaminen ja rikastaminen.

Kurssilla vahvistetaan ymmärrystä erilaisista kuvan käyttötavoista ja hyödyntämismahdollisuuksista.

## SISÄLLÖT

Kurssilla työskennellään tilanteen mukaan yksin, pareittain tai pienissä ryhmissä. Tehtävissä voidaan ylittää oppiainerajat sisällöllisesti ja/tai materiaalisesti.

Hyödynnämme jo aiemmin 7. luokalla opittuja asioita. Kurssilla on mahdollista osallistua koulun yhteisten juhlien ja tapahtumien visuaalisen ilmeen luomiseen. Valinnaiskurssilla oppilas voi suunnitella esim. kouluesitelmän graafisen ilmeen tai tehdä vapaa-ajan harrastuksiin julisteen.



# Ilmaisutaito

Ilmaisutaito tarjoaa aitoja, antoisia ja monipuolisia tilanteita tehdä taidetta ja pitää hauskaa yhdessä.

Ilmaisutaidossa tavoitteena on kehittää kokonaisilmaisua, äänenkäyttöä, yhteistyötaitoja, kommunikaatiota, keskittymiskykyä ja mielikuvitusta.

Ilmaisutaidossa harjoitellaan rohkeaa ja hallittua esiintymistä niin arjessa kuin näyttämölläkin. Jos jännität yleisön edessä esiintymistä, ilmaisutaidon tunneilla harjoitellaan puheilmaisun varmuutta turvallisessa ilmapiirissä.

Ilmaisutaito on voimaannuttavaa: ainutkertainen esityksen harjoitteluprojekti yhdessä toisten kanssa on innostavaa!

Ilmaisu tuo iloa, älyä ja ymmärrystä!

## SISÄLLÖT:

- Improvisaation perusteet
- Statusilmaisun harjoituksia
- Esityksen ideointi, harjoittelu ja esittäminen ryhmässä
- Näytelmiä ja sketsejä, kuunnelmia ja sketsejä, nukketeatteria ja varjoteatteria, prosessidraamaa...



# Sisustus lattiasta kattoon

## TAVOITTEET

Opitaan sisustussuunnittelua ja sisustukseen sopivien tuotteiden valmistamista käsityön eri keinoin.

## SISÄLLÖT

Suunnitellaan ja toteutetaan erilaisia sisustustuotteita omien suunnitelmien mukaisesti uutta ja vanhaa hyödyntäen.



# Kahvilakurssi

## TAVOITTEET

Kahvilakurssilla syvennetään kotitaloudessa opittuja taitoja ja suunnitellaan sekä järjestetään oma myyntitapahtuma, joka voi olla kurssilaisten toiveista riippuen esimerkiksi joulumyyjäiset sekä myydään tuotteita tilauksesta. Myyntituotot käytetään yhdessä kahvilaretkeen tai muuhun vastaavaan.

## SISÄLLÖT

Kahvilakurssilla valmistetaan pareittain sekä pienissä ryhmissä suolaisia ja makeita leivonnaisia, tutustutaan yrittäjyyteen ja harjoitellaan asiakaspalvelutaitoja.



# Rikosten historiaa

Keitä olivat häjyt?

Kuka oli Viiltäjä-Jack?

Oliko Algot Niska laskelmoiva rikollinen vai kenties epäoikeudenmukaista lakia vastustanut kansalaisaktivisti?

Kuka murhasi Kyllikki Saaren?

Mikä ajoi Auervaaraa petoksiin?

Kuka vaani telttailijoita Heinäveden Tulilahdella 1959, entä Bodominjärvellä 1960?

Oliko John F. Kennedyn murhan takana salaliitto vai toimiko Oswald yksin?

Dekkarit ovat jatkuvasti hyvin suosittuja niin kirjallisuudessa kuin televisiossakin, miksi rikos kiinnostaa?



”Rikosten historiaa” on 8. luokan historian valinnaiskurssi.

Tutustumme käsitteen ”rikos” erilaisiin määritelmiin erilaisissa historiallisissa tilanteissa.

Tutustumme rikosten tutkinnan ja rikosoikeuden kehitykseen.

Perehdymme rikoskirjallisuuden ja elokuvien/tv-sarjojen historiaan ja pyrimme selvittämään sitä, miksi rikos kiinnostaa. Esimerkkeinä käytämme tunnettuja historiallisia rikostapauksia.

Opiskeltavat sisällöt valitaan oppilaiden omia mielenkiinnon kohteita painottaen.

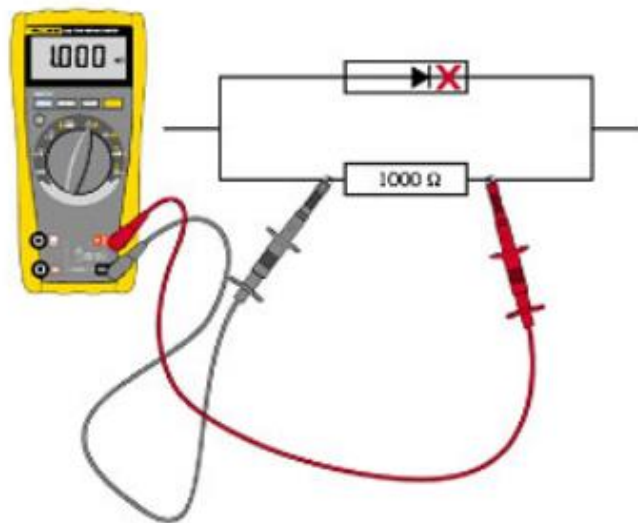
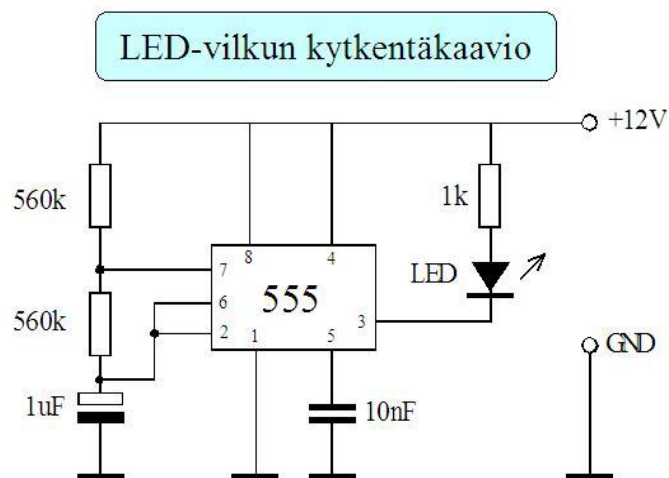
# Sähkötekniikka ja elektroniikka

## TAVOITTEET

Sähkön ominaisuuksien ymmärtäminen on osa arjen teknologiaalukutaitoa.

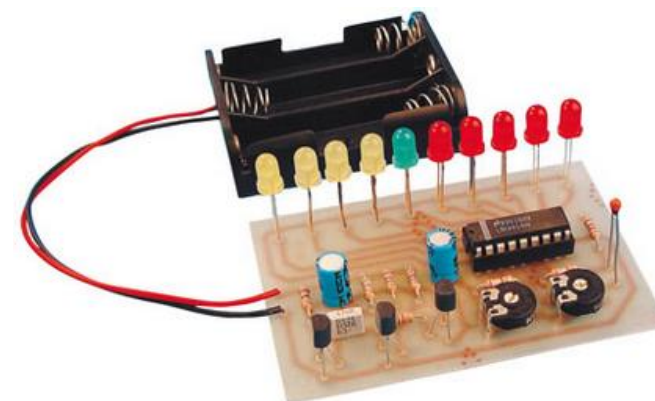
Tavoitteena on ymmärtää:

- \* Sähkön ominaisuuksia (jännite, virta, vastus)
- \* Sähkötekniikan ja elektroniikan peruskomponenttien toimintaa
- \* Sähköturvallisuutta
- \* Kytchentäkaavioita.



## SISÄLLÖT

- \* Sähkö-, ja elektroniikkarakentelun työtavat
- \* Yleismittarin käyttö
- \* Elektroniikkarakenteluun liittyvä välineistö
- \* Rakennetaan elektroniikkarakentelusarjoja.



# Liikuntaa temppuillen

## TAVOITTEET

Kurssin tavoitteena on syventää taitoja temppuilussa ja voimistelussa.

Kurssilla pääsee harjoittelemaan itselle uusia ja jo entuudestaan tuttuja taitoja.

Tavoitteena on liikkua jokaiselle sopivalla tasolla ilman kiirettä.



## SISÄLLÖT

- Trampoliiniteknot
- Air track - eli ilmapöytäteknot
- Permateknot
- Boulderointi
- Sirkustelu
- Parkour
- Erilaisilla telineillä voimistelu