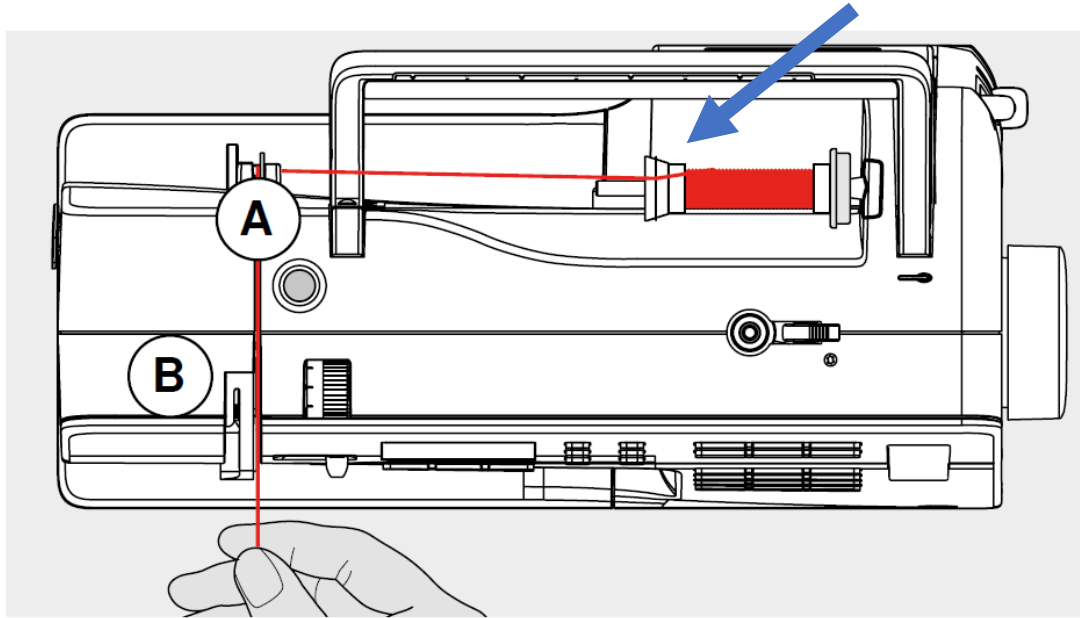


# BERNINA

## YLÄLANKA

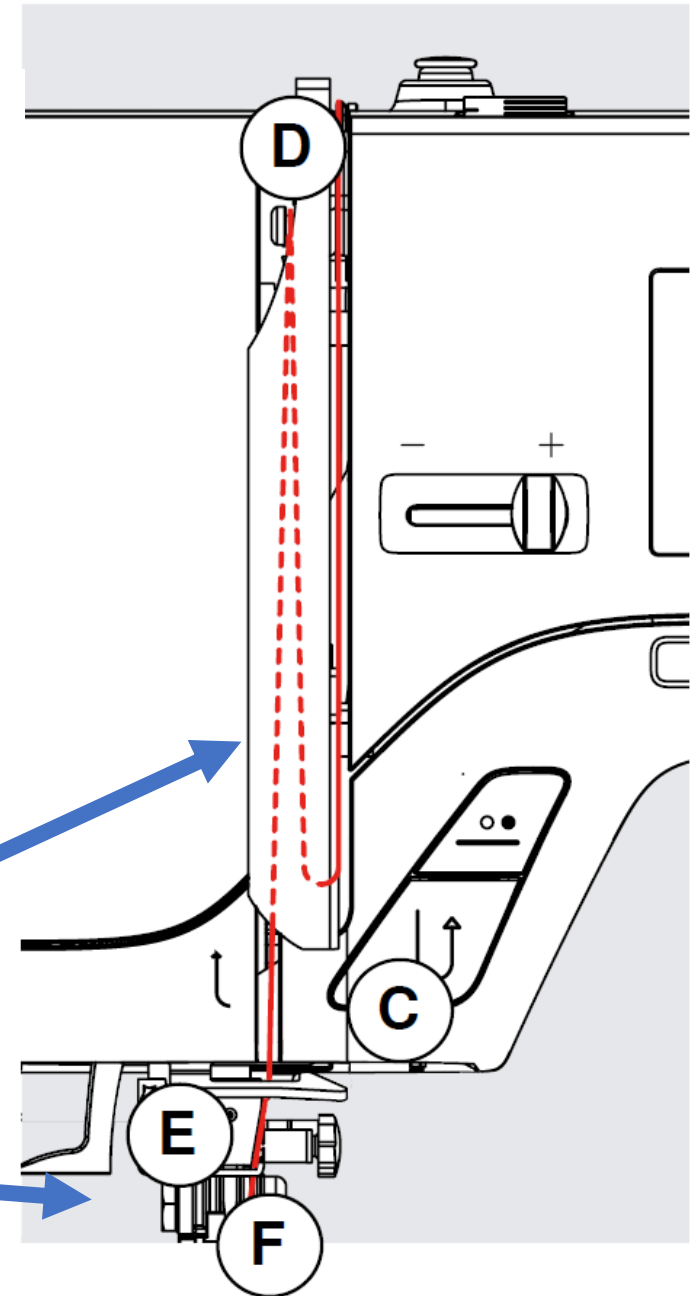
1. Aseta lankarulla lankatappiin ja laita pidike paikoilleen



2. Lanka kulkee A ja B kautta uraa pitkin

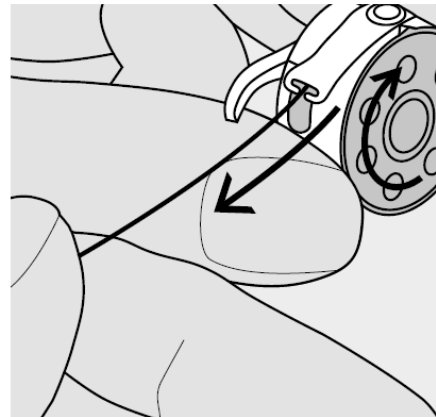
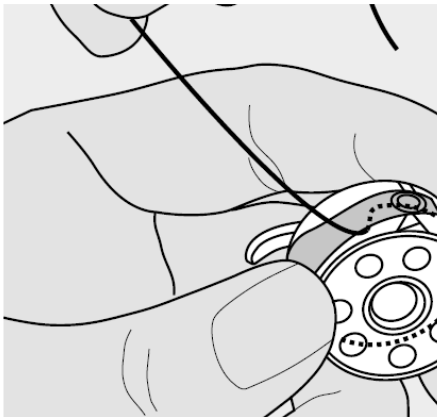
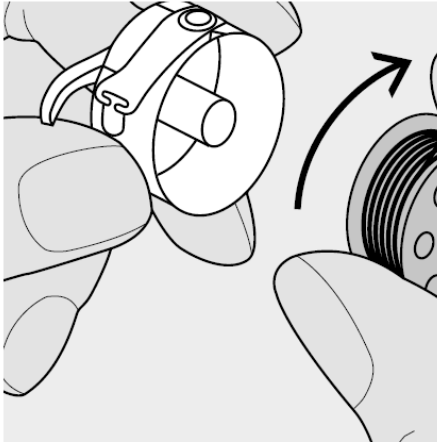
3. Lanka jatkaa matkaa uraa pitkin suoraan alas  
C mutka alhaalla ja D mutka ylhäällä  
Lanka kestää koko ajan urassa

4. Pujota lanka ohjaimen E ja F taakse  
5. Lopuksi pujota lanka neulan silmään

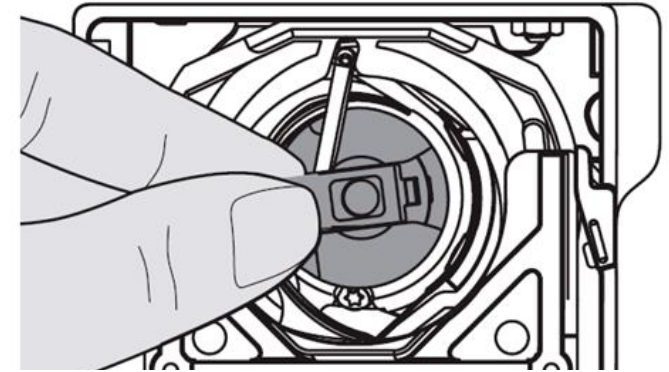


## ALALANKA

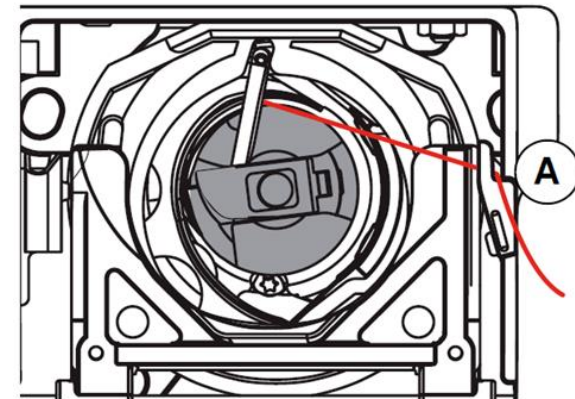
1. Aseta puola puolakoteloon.  
Varmista, että puola pyörii myötäpäivään



2. Vie lanka puolakotelon uraan ja metallisen läpän alle. Varmista pyörimissuunta.



3. Ota puolakotelon läpistä kiinni  
Aseta puolakotelo koneeseen,  
tappi ylöspäin.
4. Katkaise lanka leikkuriin A
5. Luukku kiinni



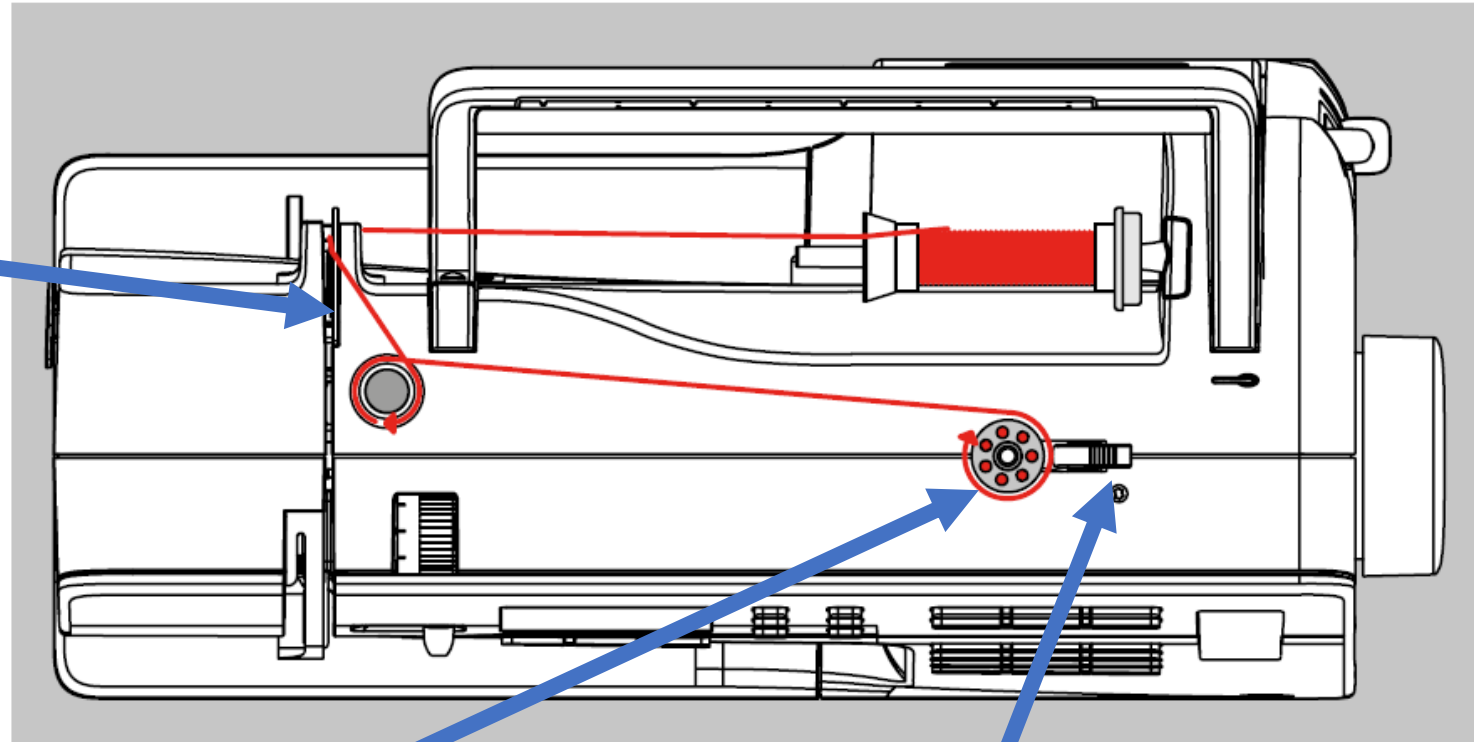
**HUOM!** Lankaa ei tarvitse nostaa

# BERNINA

## PUOLAUS

1. Aseta tyhjä puola ja lankarulla paikoilleen

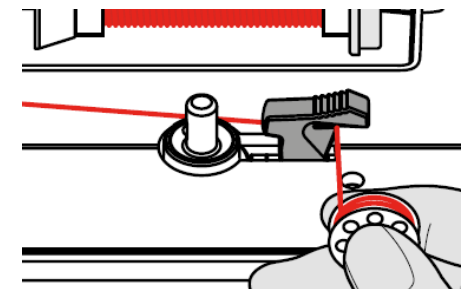
2. Vie lanka  
langanohjaimen ja  
kierrä koneessa  
näkyvän nuolen  
suuntaisesti pyöreän  
puolauksen  
kiristimen ympäri



3. Vie lanka pari kierrosta tyhjän puolan ympäri ja leikkaa ylimääräinen lanka langankatkaisijalla. Seuraa nuolen suuntaa.

4. Paina puolauksen kytkin puolaa vasten, puolaus käynnistyy automaattisesti. Moottori pysähtyy, kun puola on täynnä.

5. Katkaise lanka leikkuriin



# BERNINA

Langanpujotus, ylälanka ja alalanka  
katso video



Puolaus, katso video



Videomateriaali

<https://peda.net/kontiolahti/lehmon-koulu/oppiaineet/kasityo/tekstiili/ompelukone>