

PÄÄSSÄLASKUT

Nimi ja luokka:

Päässälasku- ja monivalintatehtävien (osa A) suoritus aika enintään **25 min**, jonka jälkeen paperi kerätään pois. **Merkitse pelkkä päässälaskun vastaus ruutuun.** (1 p / tehtävä)

	Vastaus
1. Laske $2017 - 7 - 20 + 5$.	
2. Muunna $\frac{7}{4}$ desimaaliluvuksi.	
3. Yhteen muffiniin tarvitaan 1,5 dl taikinaa. Kuinka monta (kokonaista) muffinia voidaan leipoa kahden litran taikinasta?	
4. Jos elokuva alkaa klo 19.15 ja kestää 95 minuuttia, mihin kellonaikaan se päättyy?	
5. Samuli käyttää tietokonetta keskimäärin puolitoista tuntia päivässä. Monalta kuluu aikaa tietokoneella keskimäärin kolme ja puoli tuntia päivässä. Kuinka monta tuntia enemmän Mona käyttää aikaa tietokoneella kuin Samuli kuukaudessa, jossa on 30 päivää?	h
6. Nellin ostokset maksavat 38,35 euroa. Nelli antaa kassalle 50 euron setelin ja viiden sentin kolikon. Kuinka paljon Nellin kuuluu saada kassalta takaisin?	€
7. Yksi Iso-Britannian punta on noin 1,25 euroa. Kuinka monta puntaa 50 eurolla saa?	puntaa
8. 20 m^2 :n kokoisen seinän maalaaminen vaatii 4,5 litraa maalia. Kuinka monta litraa maalia tarvitaan maalattaessa suorakulmion muotoinen seinä, jonka leveys on 8,0 m ja korkeus 3,0 m?	l

KÄÄNNÄ!

MONIVALINTATEHTÄVÄT

Nimi ja luokka:

Vastaa tehtäviin 1–8 kirjoittamalla oikeaa vaihtoehtoa vastaava kirjain ruudukkoon. (1 p / tehtävä)

Tehtävä	1	2	3	4	5	6	7	8
Vastaus								

1. 12,5 litraa on sama kuin

- A) 1,25 ml B) 125 ml C) 1250 ml D) 12 500 ml E) 125 000 ml

2. Luku 1049 on pyöristettynä satojen tarkkuuteen

- A) 105 B) 1000 C) 1040 D) 1050 E) 1100

3. Kulman astelukku on 100° . Tällöin kulma on nimeltään

- A) nollakulma B) terävä kulma C) suora kulma D) oikokulma E) tylppä kulma

4. Kertolaskun $\frac{2}{6} \cdot \frac{3}{6}$ vastaus on

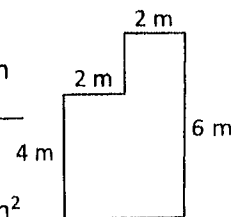
- A) $\frac{1}{6}$ B) $\frac{6}{6}$ C) $\frac{5}{36}$ D) $\frac{12}{18}$ E) $\frac{5}{6}$

5. Mikä on viereisen monikulmion piiri? Kuvion kaikki kulmat ovat suoria kulmia.

- A) 14 m B) 18 m C) 20 m D) 24 m E) 28 m

6. Mikä on viereisen monikulmion pinta-ala?

- A) 14 m^2 B) 18 m^2 C) 20 m^2 D) 24 m^2 E) 96 m^2



7. Kuu on $3,84 \cdot 10^5$ kilometrin päässä Maasta. Sen etäisyys Maasta on siis

- A) 38 400 km B) 384 000 km C) 3,84 Mm D) 38 400 000 km E) 38 400 000 m

8. Laske $(-1)^{2017}$.

- A) -1 B) 0 C) 1 D) -2017 E) 2017

PERUSTEHTÄVÄT

Nimi ja luokka:

Perustehtävien (osio B) suoritus aika on vähintään **20 min**. Laskimen käyttö on kielletty.

Laske tehtävät tälle paperille. **Kirjoita myös mahdolliset välivaiheet ja perustelut näkyviin.**

1. Laske välivaiheittain.

a) $1 - (2 + 3^2) =$

b) $(2a + 3b) - (4a + b) =$

/ 4 p

2. a) Tutki, onko $x = 3$ yhtälön
 $2x + 3 = 3x + 2$ ratkaisu.

b) Ratkaise yhtälö $8x + 5 = 2x + 2$.

/ 4 p

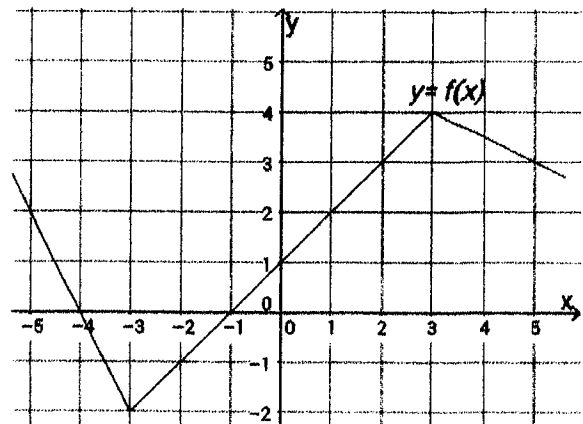
3. Määritä kuvaajasta, kun tarkastellaan kuvan esittämää väliä.

a) Funktion $f(x)$ arvo, kun $x = 2$.

b) Millä x :n arvolla $f(x) = -2$?

c) Funktion $f(x)$ nollakohdat.

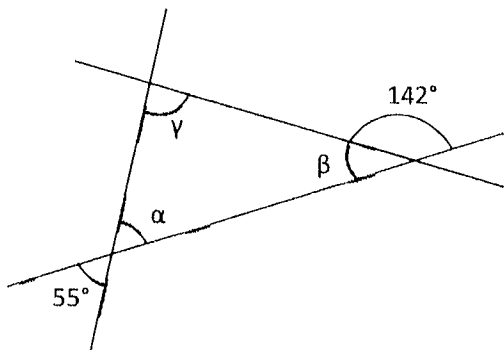
d) Funktion $f(x)$ suurin arvo.



/ 4 p

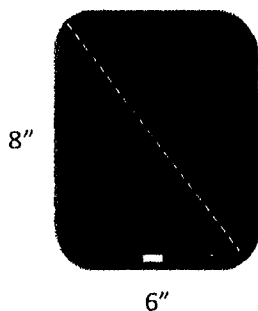
KÄÄNNÄ!

4. Määritä kulmien α , β ja γ suuruudet. Perustele vastauksesi sanallisesti tai laskuin.



/ 4 p

5. Tabletin näytön leveys on 6,0 tuumaa ja korkeus 8,0 tuumaa. Laske tabletin lävistäjän pituus senttimetreinä, kun yksi tuuma $1'' = 2,54$ cm.



/ 4 p

SOVELTAVAT TEHTÄVÄT

Tehtävät suoritetaan erilliselle paperille. 6 p / tehtävä.

Tehtäviä ei tarvitse laskea järjestyksessä. Laskinta saa käyttää. Suoritus aika **60 min.**

PAKOLLISET TEHTÄVÄT

- Oheinen taulukko esittää viiden parhaan NHL-tulokkaan tilastoja kaudelta 2016-2017, 5.1.2017 mennessä.
 - Laske taulukon pelaajien pisteiden keskiarvo.
 - Kuinka monta prosenttia Patrik Laineen pisteistä on maaleja?
 - Kuinka monta prosenttia enemmän Werenski on antanut syöttöjä kuin Matthews?

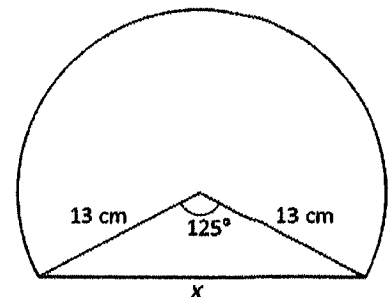
Pelaaja	Pelatut ottelut	Maalit	Syötöt	Pisteet (maalit + syötöt)
Patrik Laine	41	21	15	36
Auston Matthews	37	20	14	34
Mitchell Marner	37	10	19	29
William Nylander	36	8	18	26
Zach Werenski	36	6	19	25

Lähde: nhl.com

- Tarkastellaan suoraa $y = -3x + 2$.
 - Mikä on suoran kulmakerroin? (1 p)
 - Onko piste $(1, -2)$ suoralla? Perustele. (1 p)
 - Piirrä suora, joka on yhdensuuntainen suoran $y = -3x + 2$ kanssa ja kulkee pisteen $(1, -4)$ kautta. (2 p)
 - Määritä sellaisen suoran yhtälö, joka leikkaa y-akselin samassa pisteessä suoran $y = -3x + 2$ kanssa ja jonka kulmakerroin on 4. Perustele. (2 p)

- Laske kuviossa olevan sivun x pituus. (2 p)

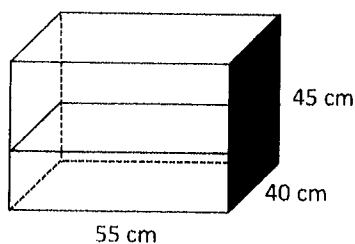
- Laske koko kuvion pinta-ala. (4 p)



KÄÄNNÄ!

VALINNAISET TEHTÄVÄT – valitse YKSI tehtävä seuraavista.

4. Suorakulmaisen särmiön muotoisessa astiassa vesi ulottuu 18 cm korkeudelle.
- a) Kuinka paljon astiassa on vettä? (2 p)
- b) Astia käännetään pystyyn pienimmälle tahkolleen. Kuinka korkealle vesi nyt ulottuu? (4 p)



-
5. a) Ratkaise yhtälö $-6x^2 - x + 4 = -4x^2 - x - 10$. (2 p)

b) Ratkaise yhtälöpari $\begin{cases} y = -\frac{1}{2}x + 3 \\ -4x = -2y - 4 \end{cases}$. (4 p)

-
6. Arvonlisävero tarkoittaa veroa, joka lisätään tuotteen tai palvelun verottomaan myyntihintaan. Yleisimmin se on 24 % tuotteen verottomasta hinnasta.
- a) Laske, kuinka suuri on suksien verollinen myyntihinta, jos niiden arvonlisäveroton hinta on 155 euroa. (2 p)
- b) Jos kannettavan tietokoneen verollinen myyntihinta on 379 euroa, mikä on sen arvonlisäveroton hinta? (4 p)
-