

1. Monikokertainen ympyrälierön hinta on kartion hintaan verrattuna?

\_\_\_\_\_ V: \_\_\_\_\_-kertainen

2. Monikokertainen kartion hinta on pallon hintaan verrattuna?

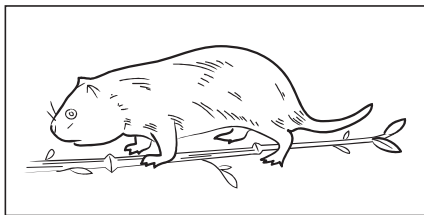
\_\_\_\_\_ V: \_\_\_\_\_-kertainen

3. Kuinka suuri osa kartion hinta on kuution hinnasta?

\_\_\_\_\_ V: \_\_\_\_\_

4. Kuinka suuri osa pallon hinta on ympyrälierön hinnasta?

\_\_\_\_\_ V: \_\_\_\_\_

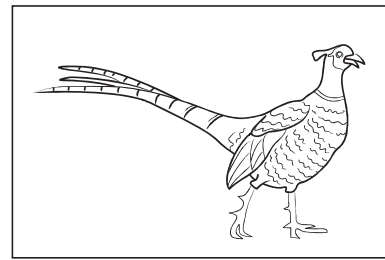


10 cm

20 cm

5. Merkitse pienennöksen ja suurennoksen leveys ja korkeus.

mittakaava 1 : 2	leveys _____ korkeus _____
mittakaava 1 : 10	leveys _____ korkeus _____
mittakaava 3 : 1	leveys _____ korkeus _____
mittakaava 5 : 1	leveys _____ korkeus _____

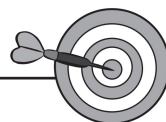


12 cm

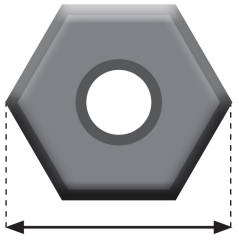
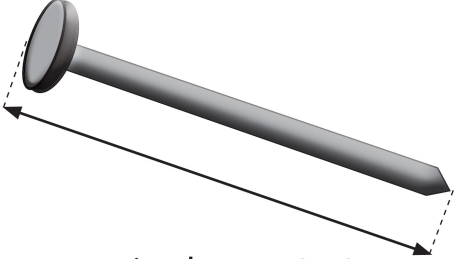
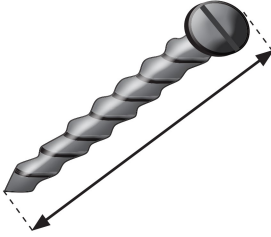
18 cm

6. Merkitse pienennöksen ja suurennoksen leveys ja korkeus.

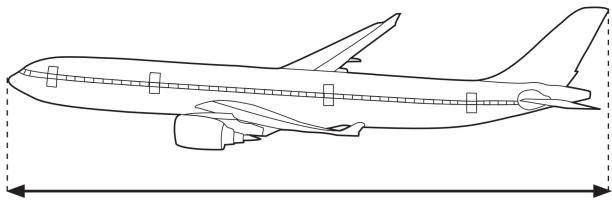
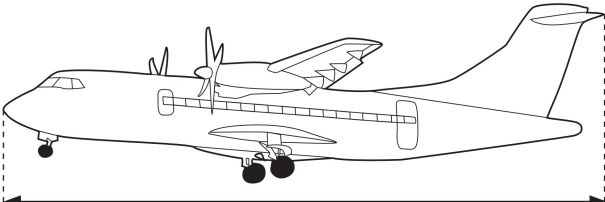
mittakaava 1 : 3	leveys _____ korkeus _____
mittakaava 1 : 6	leveys _____ korkeus _____
mittakaava 2 : 1	leveys _____ korkeus _____
mittakaava 10 : 1	leveys _____ korkeus _____



1. Mittaa suurennoksien pituudet ja laske todellinen pituus mittakaavan avulla.

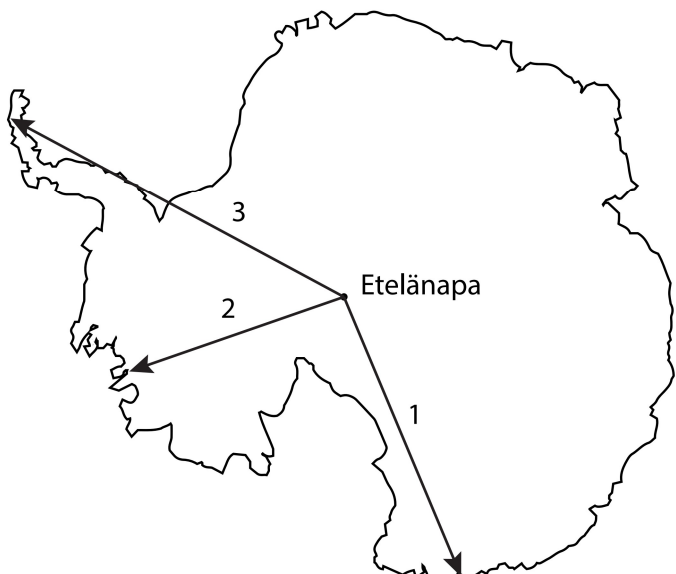
 <p>mittakaava 5 : 1</p> <p>_____</p> <p>V: _____</p>	 <p>mittakaava 4 : 1</p> <p>_____</p> <p>V: _____</p>	 <p>mittakaava 8 : 1</p> <p>_____</p> <p>V: _____</p>
--	---	--

2. Kuinka monta metriä lentokoneen pituus on todellisuudessa?

 <p>mittakaava 1 : 700</p> <p>_____</p> <p>V: _____</p>	 <p>mittakaava 1 : 600</p> <p>_____</p> <p>V: _____</p>
---	--

3. Mittaa matkat kartalta puolen senttimetrin tarkkuudella. Laske, kuinka pitkä matka luonnossa on Etelänavalta mantereen reunaan, kun kuljetaan suoraan

Mittakaava on 1 : 50 000 000



- **nuolen 1** suuntaan  
kartalla \_\_\_\_\_ cm  
luonnossa \_\_\_\_\_ km
- **nuolen 2** suuntaan  
kartalla \_\_\_\_\_ cm  
luonnossa \_\_\_\_\_ km
- **nuolen 3** suuntaan.  
kartalla \_\_\_\_\_ cm  
luonnossa \_\_\_\_\_ km