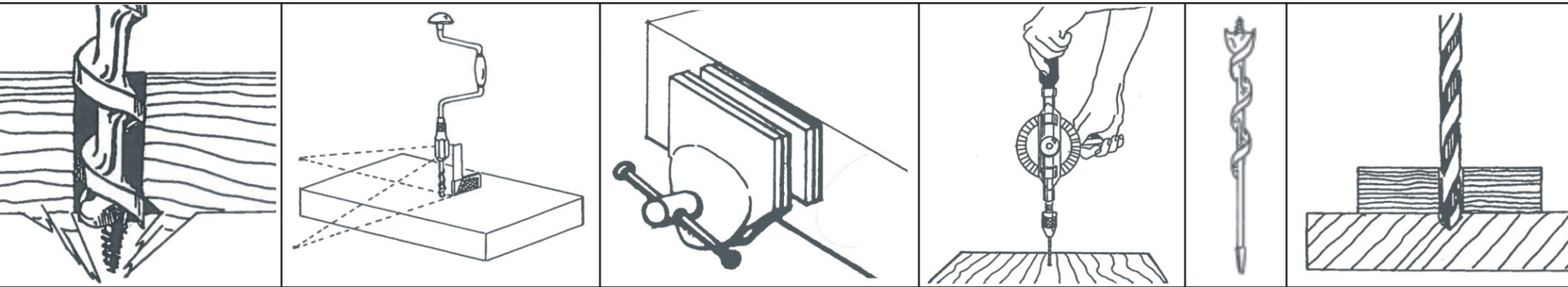


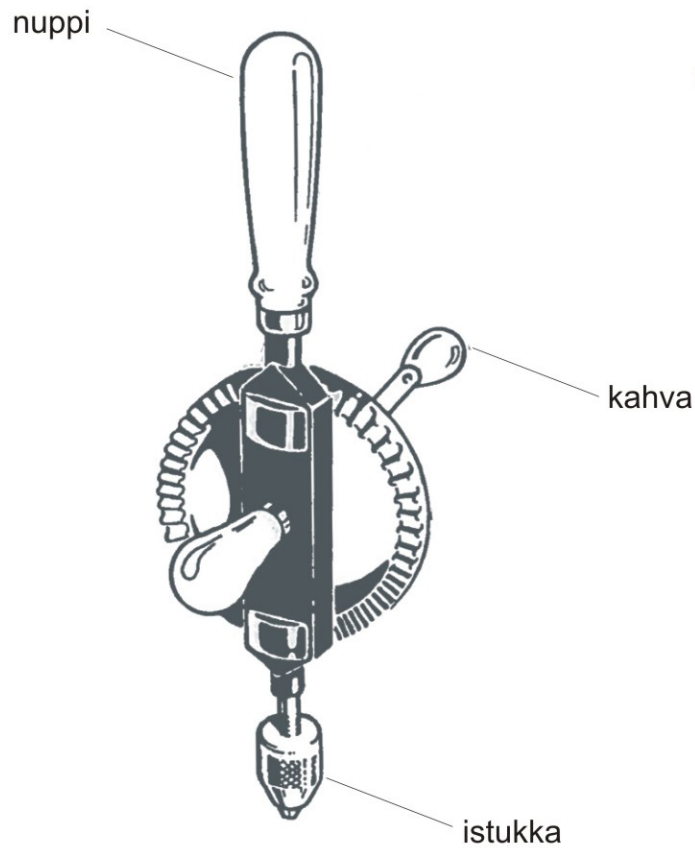
Poraaminen käsikäyttöisillä porilla

KÄSIPORA JA KAIRA

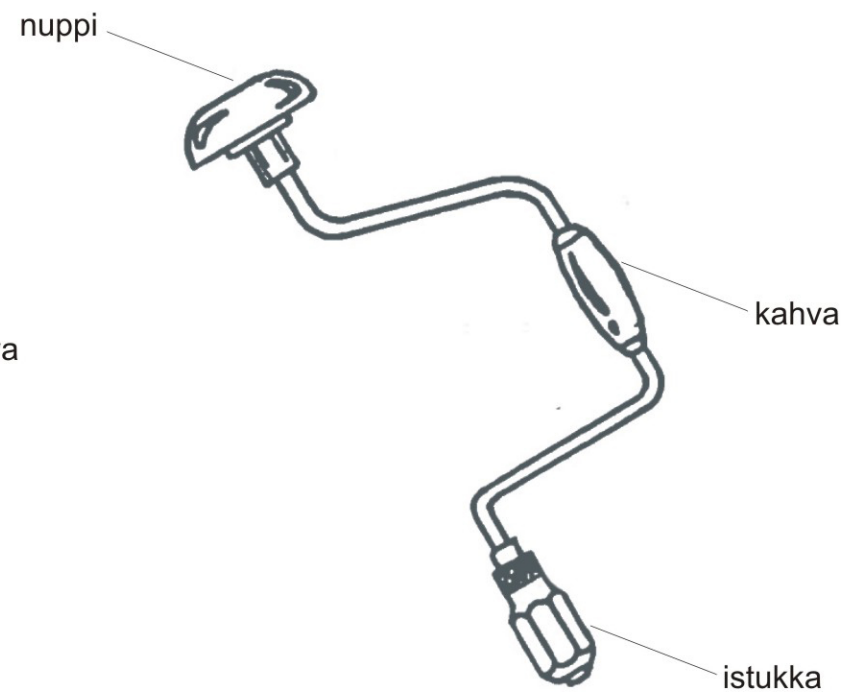


Johanna Korhonen ja Maria Suikkanen

Poraaminen on perinteinen puuntyöstötapa. Poraamalla saadaan aikaan reikiä erilaisiin käyttötarkoituksiin, kuten linnunpönttöä tai poratappiliitosta varten. Puuta voidaan porata monilla erilaisilla porilla, mutta tämä ohje neuvoo käsi- ja kairaporan käytössä. Nämä ovat yleisimmät porat, joita koulutunneilla tarvitset.



Käsipora

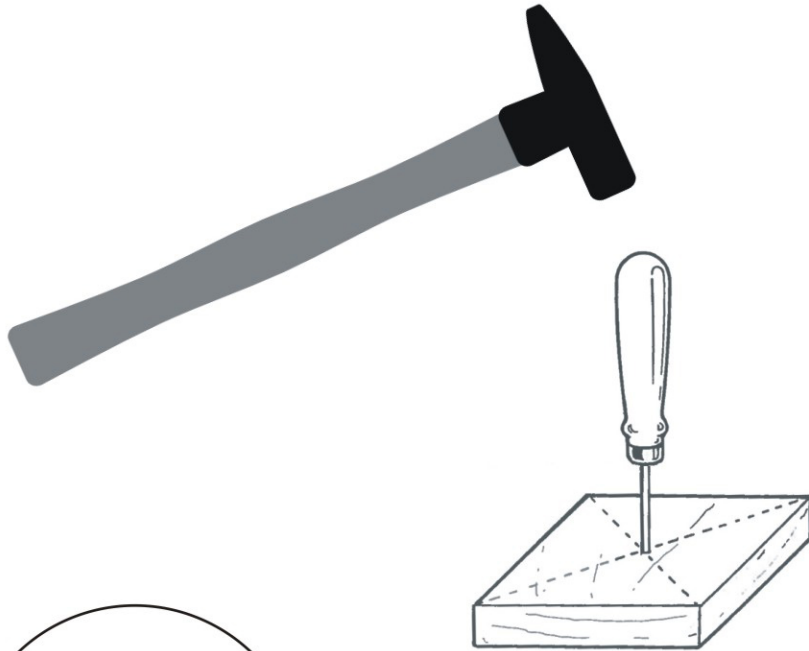


Kairapora

1. Suunnittele ja mittaa reiän paikka.

Merkitse se lyijykynällä puukappaleeseen.

Tee puraisimen ja vasaran avulla aloituskohta, jotta poraaminen on helpompi aloittaa.

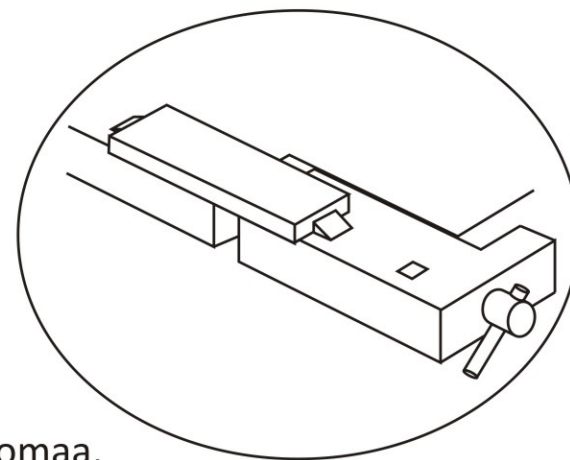
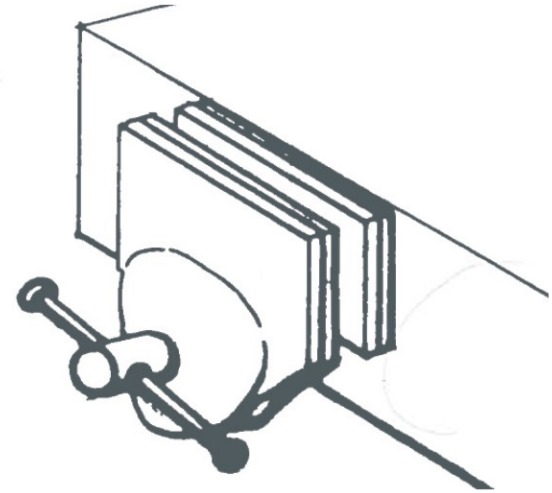


Muistathan
suojalasit!



2. Kiinnitä kappale tukevasti höyläpenkin tai puristimen avulla ja varmista, että se pysyy paikallaan.

Huomioi alla oleva tila, ettei terä kappaleen läpäistessään osu höyläpenkkiin.



Huomaa,
että höyläpenkkejä on erilaisia.

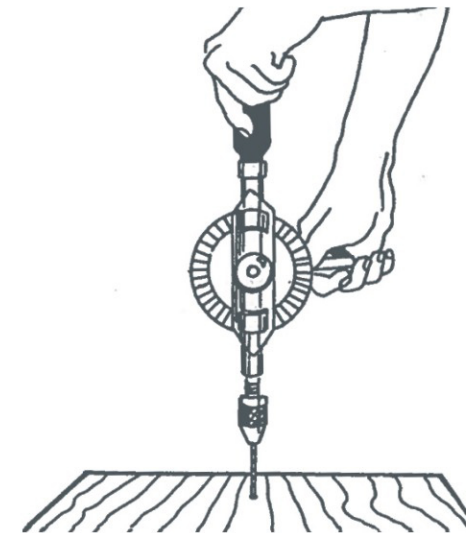
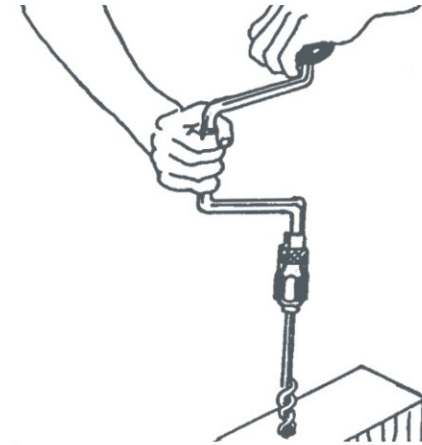
3. Valitse puulle sopiva, oikean kokoinen terä.
Terän koon saat selville työntömitalla.

Kiristä terä tiukasti kiinni istukkaan käsin tai istukka-
avaimella.

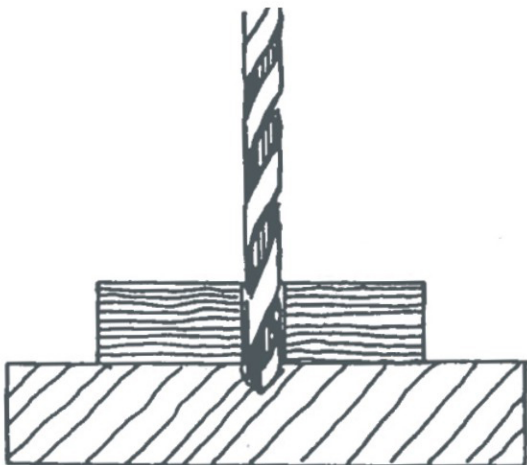


4. Ota porasta tukeva ote. Aseta pora kohtisuorasti
kappaleeseen nähden terä aloitusmerkin päällä.

Aloita poraaminen pyörittämällä kahvaa myötäpäivään
rauhallisin liikkein. Paina poraa kevyesti puukappaletta
kohti.



5. Kun terä lävistää puun, on reikä valmis.



Poran terän saat puusta parhaiten irti pyörittämällä kahvaa vastapäivään.

Irrota terä istukasta käsin tai istukka-avaimella.

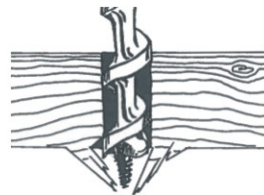
Kun olet valmis, viethän tavarat paikoilleen ja siivoat paikkasi!



EKSTRAT:

Kun poraat suurella poranterällä puukappaletta, puu helposti repeää alapuolelta. Tämän voit ehkäistä niin, ettet poraa reikää suoraan läpi asti. Kun poran kärki läpäisee kappaleen, käännä kappale ympäri ja poraa läpi toiselta puolelta.

1. Älä poraa suoraan läpi, ettei puu rispaannu.



2. Poraa reikää, kunnes terän kärki tulee näkyviin.



3. Käännä kappale ylösalaisin ja kiinnitä uudelleen.

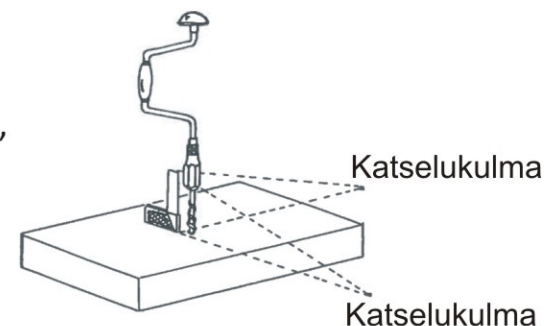


4. Poraa reikä toisesta suunnasta läpi asti.



Jos kairaporan käyttö tuntuu hankalalta, voit pyytää kaveria pitämään nupista kiinni tai pyörittämään kahvasta. Kaveria voi myös pyytää avuksi tarkastelemaan poranterän kärjen läpäisyä puussa.

Mikäli haluat varmistua, että poratusta reiästä tulee suora, voit käyttää porauksessa apuna suorakulmaa.



Muistiinpanoja:

Lähteet:

<http://users.utu.fi/sakull/ULT13/kurssimateriaali.htm>

Practical subjects, Teachers' handbook. Practical subjects department. Lusaka 1981.