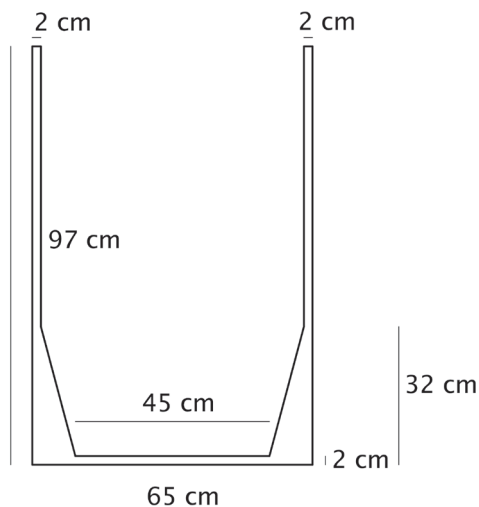



**B-osa**

B-osan tehtävät arvostellaan pistein 0–6. Tehtävän 5 ratkaisu kirjoitetaan kokoarkille. Muiden tehtävien ratkaisut kirjoitetaan jokainen omalle puoliarkille. Jos et tee tehtävää 5, muut ratkaisut kootaan vain nimitiedot sisältävän kokoarkin sisään. Apuvälineinä saat käyttää taulukkokirjaa ja laskinta. Laskimen saat kuitenkin haltuusi vasta sitten, kun olet palauttanut A-osan tehtävävihkosi. Sekä B1- että B2-osassa ratkaistaan kolme tehtävää.

**B1-osa Ratkaise kolme tehtävistä 5–9.**

5. Pöytäliinan alkuperäinen koko on 2 m kertaa 4 m. Se kutistuu pesussa 5 % sekä pituus- että leveysuunnassa. Kuinka monella prosentilla pöytäliinan pinta-ala pienenee?
6. Tommi ostaa uuden kompostikäymälän, jonka sisäosa on pyörähdykappale, jolla on kuvan mukainen poikkileikkaus. Laske kompostikäymälän säiliön sisätilavuus.



<<http://sauna.net>>.  
Luettu 28.4.2015.

7. Kahden riippumattoman tapahtuman  $A$  ja  $B$  todennäköisyyksille pätee kaava

$$P(A \text{ ja } B) = P(A)P(B).$$

- a) Anna esimerkki kahdesta riippumattomasta tapahtumasta.
- b) Anna esimerkki kahdesta tapahtumasta, jotka eivät ole riippumattomia.

Esimerkkejä voi hakea esimerkiksi nopanheitosta. Myös muunlaiset esimerkit ovat mahdollisia.

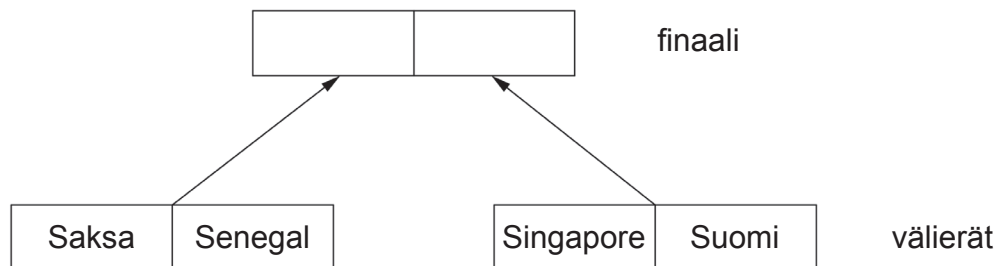
8. Kun kumipallo putoaa korkeudesta  $h$ , se ponnahtaa ylöspäin korkeuteen  $0,8 \cdot h$  saakka. Pallo pudotetaan yhden metrin korkeudesta. Mikä on pallon kulkema matka, kun se kymmenennen kerran osuu lattiaan?
9. Kolmion kulman puolittaja jakaa kulman vastaisen sivun kulman viereisten sivujen pituuksien suhteessa. Kolmion kärkipisteet ovat  $A(0, 0)$ ,  $B(2, 1)$  ja  $C(1, 3)$ .
- Laske  $\frac{|AC|}{|AB|}$ ,
  - Merkitään kirjaimella  $D$  sivun  $BC$  ja kulman  $A$  puolittajan leikkauspistettä. Laske pisteen  $D$  koordinaatit.

**B2-osa Ratkaise kolme tehtävistä 10–13.**

10. Jalkapalloturnauksen välieriin ovat selvinneet Suomen lisäksi Saksa, Senegal ja Singapore. Kummastakin välieräottelusta voittaja jatkaa finaaliin. Seuraavaan taulukkoon on listattu voittotodennäköisyyksiä prosenteissa. Tasapelejä ei ole, ja sama todennäköisyys pätee sekä välierässä että finaalissa.

Saksa voittaa Senegalin	65 %
Saksa voittaa Singaporen	55 %
Saksa voittaa Suomen	100 %
Senegal voittaa Singaporen	40 %
Senegal voittaa Suomen	60 %
Singapore voittaa Suomen	50 %

a) Mikä on todennäköisyys, että Suomi pelaa finaalissa Saksaa vastaan, jos välieräparit ovat Saksa–Senegal ja Singapore–Suomi? (2 p.)



b) Millä välieräpareilla Suomen todennäköisyys voittaa koko kilpailu on suurin? Mikä on todennäköisyys tässä tapauksessa? (4 p.)

11. Suomessa verotetaan ansiotuloa progressiivisesti oheisen taulukon mukaisin veroastein. Yritysjohtaja Karhu haluaa houkutellessaan maahan rikkaita maahanmuuttajia siirtymällä tasaveroprosenttimalliin, jossa käytetään samaa ansioveroprosenttia tulotasosta riippumatta. Arvioi taulukon ja oheisen lehtileikkeen perusteella, mikä on se tasaveroprosentti, jolla voidaan kerätä yhtä paljon verotuloa kuin nykymallilla. Tee tarvittavat oletukset tulojakaumasta ja kirjaa ne myös näkyviin.

Verotettava ansiotulo, €	Vero alarajan kohdalla, €	Vero alarajan ylit- tävästä tulon osas- ta, %
16 500–24 700	8	6,5
24 700–40 300	541	17,5
40 300–71 400	3 271	21,5
71 400–90 000	9 957,50	29,75
90 000–	15 491	31,75

*Kauimmas kärki on karannut Kauniaisissa, missä hyvätuloisin prosentti ansaitsee vähintään 293 362 euroa vuodessa. Naapurikunnassa Espoossa huipun tulot ovat lähes puolet vähemmän, 155 273 euroa vuodessa.*

*Pienimmillä tuloilla hyvätuloisimman prosentin joukkoon pääsee Rautavaaralla, Sotkamon naapurissa (52 286 e). Eli Kauniaisissa tuloeliittiin pääsemiseen tarvitaan lähes neljännesmiljoona euroa vuodessa enemmän kuin Rautavaaralla.*

*Myös Suomen vähiten ansaitsevat asuvat Kauniaisissa, missä pienituloisin kymmenys ihmisistä ansaitsee alle 3 073 euroa vuodessa. Seuraavaksi pienituloisin 10 prosenttia löytyy Helsingistä (3 698 euroa vuodessa) ja Joensuusta (4 588 euroa vuodessa).*

*Suomen Kuvalehti*  
<<http://suomenkuvalehti.fi>>

12. Sanomme, että derivoituva funktio on *konvekssi*, jos sen derivaatta on kasvava funktio.
- Osoita, että  $f(x) = x^3 + 2x^2 - 1$  ei ole konvekssi.
  - Tutki, millä vakion  $a \in \mathbf{R}$  arvoilla funktio  $g(x) = x^4 + ax^2 + 2$  on konvekssi.
13. Allu haluaa ostaa 1 800 € maksavan maastopyörän. Mummo antaa hänelle 700 €. Allu tallettaa mummolta saamansa rahat 30.12.2014 tilille, jonka vuosittainen korkotuotto on 0,6 %. Lisäksi Allu asettaa itselleen kuukausittaisen säästötavoitteen: hän tallettaa jokaisen kuukauden ensimmäisenä päivänä tietyn summan, alkaen helmikuusta 2015. Paljonko Allun tulee kuukausittain säästää, jotta hän saa vuoden 2015 loppuun mennessä kokoon 1 800 €? Oletetaan, että jokaisessa kuussa on 30 päivää ja että lähdevero on 30 %.