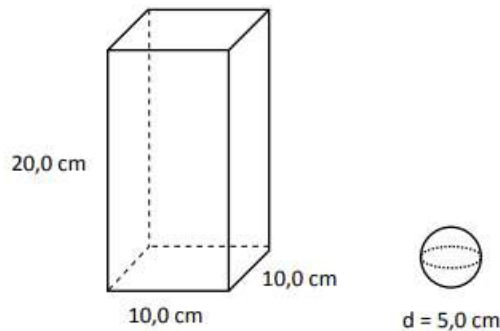


4. Oheisessa kuvassa on suorakulmaisen särmiön muotoinen laatikko ja pallo. Pallon halkaisija on 5,0 cm.



- a) Laske laatikon tilavuus.

- b) Palloja pakataan särmiöön. Kuinka monta palloa särmiöön mahtuu? Perustele

9. luokan matematiikan valtakunnallinen koe 25.4.2013

Soveltavat tehtävät

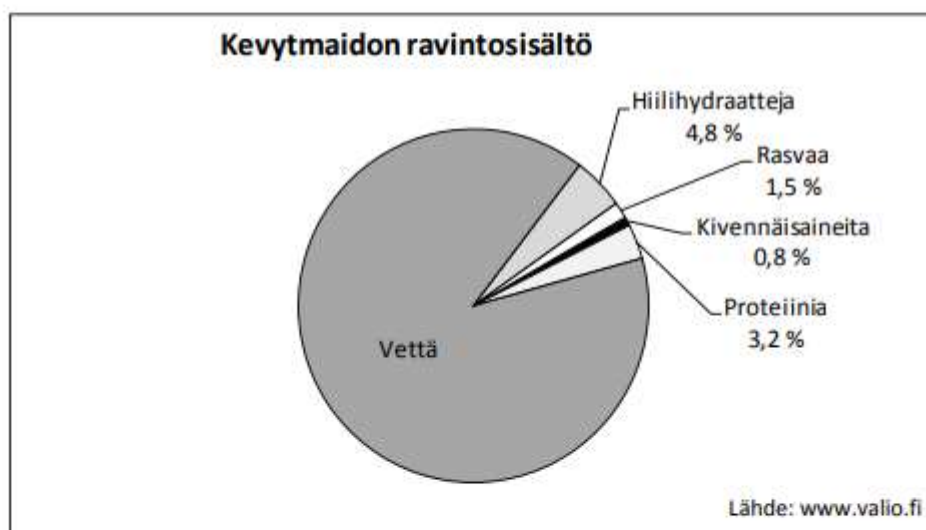
C

Tehtävät suoritetaan erilliselle paperille. (6 p / tehtävä)

Laskinta saa käyttää. Suoritus aika **45 min.**

PAKOLLISET TEHTÄVÄT

1. Kevytmaidon sisältää oheisen kaaviokuvan mukaiset määrät eri ravintoaineita.



- a) Laske kuvan tietoja käyttäen, kuinka monta prosenttia kevytmaidon ravintoaineista on vettä.
- b) Kuinka monta grammaa rasvaa saa, jos juo 500 grammaa kevytmaidon?
- c) Kuinka paljon kevytmaidon pitää juoda, jotta siitä saa 50 g proteiinia?