

# Vastusten kytkennät

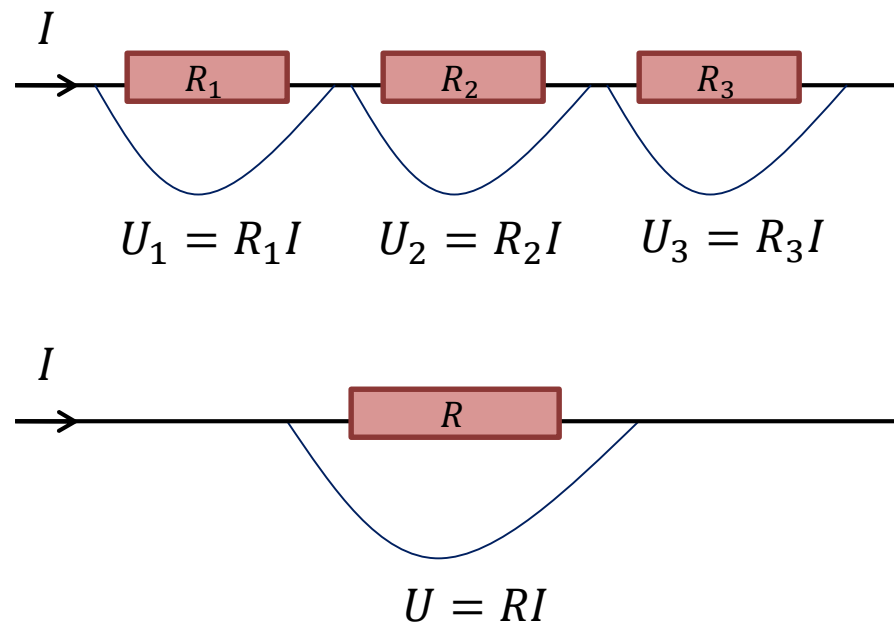
- Sarjakytkentä

- Kaikkien vastusten läpi kulkee sama virta  $I$
- Kuinka suuri resistanssi  $R$  on sarjaankytkennän korvaavalla vastuksella?
- Myös korvaavan vastuksen läpi kulkee sama virta
- Jännitehäviö  $U = RI$
- Myös sarjakytkennän jännitehäviö on

$$U = U_1 + U_2 + U_3$$

- Siis  $RI = R_1I + R_2I + R_3I$ , josta saadaan

$$R = R_1 + R_2 + R_3$$



Yleisessä tapauksessa, kun vastuksia on  $n$  kpl, kokonaisresistanssi on

$$R = R_1 + R_2 + \dots + R_n = \sum_{i=1}^n R_i$$

- Rinnankytkentä

- Kirchhoffin 1. lain mukaan

$$I = I_1 + I_2 + I_3$$

- Kaikkien vastusten päiden välillä on sama jännite  $U$

- Myös korvaavan vastuksen jännitehäviön täytyy olla  $U$

- Ohmin lain perusteella

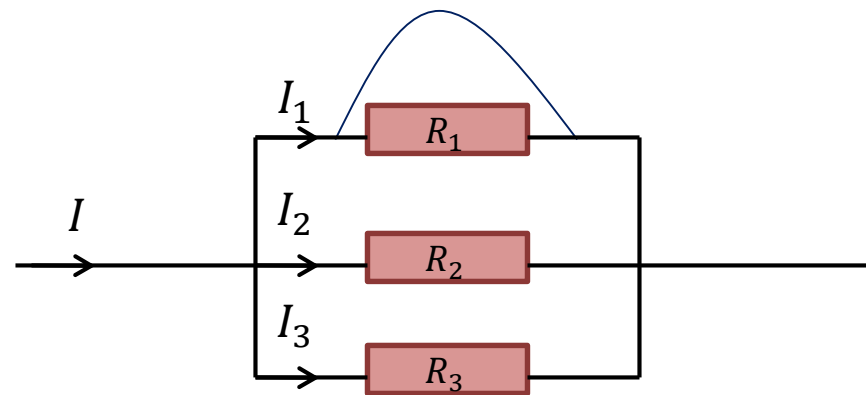
$$I_1 = \frac{U}{R_1}, \quad I_2 = \frac{U}{R_2}, \quad I_3 = \frac{U}{R_3} \quad \text{ja} \quad I = \frac{U}{R}$$

- Sijoittamalla ylempään yhtälöön saadaan

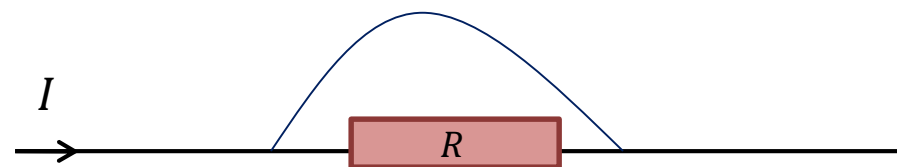
$$\frac{U}{R} = \frac{U}{R_1} + \frac{U}{R_2} + \frac{U}{R_3}, \text{ josta}$$

$$\frac{1}{R} = \frac{1}{R_1} + \frac{1}{R_2} + \frac{1}{R_3}$$

$$U = R_1 I_1 = R_2 I_2 = R_3 I_3$$



$$U = RI$$



Yleisessä tapauksessa, kun vastuksia on  $n$  kpl, kokonaisresistanssi on

$$\frac{1}{R} = \frac{1}{R_1} + \frac{1}{R_2} + \dots + \frac{1}{R_n} = \sum_{i=1}^n \frac{1}{R_i}$$