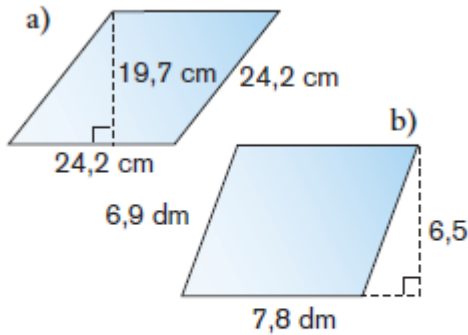


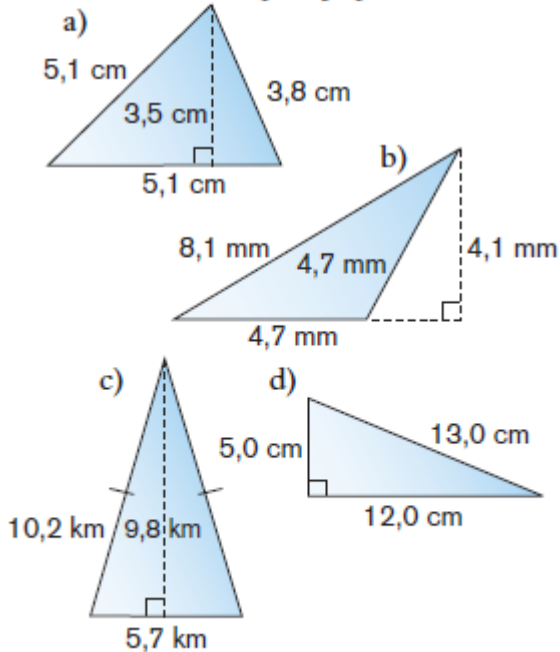
## Suunnikkaan ja kolmion pinta-ala

515. Laske suunnikkaan piiri ja pinta-ala.



515. a) piiri: 96,8 cm      pinta-ala:  $476,74 \text{ cm}^2 \approx 477 \text{ cm}^2$   
 b) piiri: 29,4 dm      pinta-ala:  $50,7 \text{ dm}^2 \approx 51 \text{ dm}^2$

516. Laske kolmion piiri ja pinta-ala.



516. a) piiri: 14,0 cm      pinta-ala:  $8,925 \text{ cm}^2 \approx 8,9 \text{ cm}^2$   
 b) piiri: 17,5 mm      pinta-ala:  $9,635 \text{ mm}^2 \approx 9,6 \text{ mm}^2$   
 c) piiri: 26,1 km      pinta-ala:  $27,93 \text{ km}^2 \approx 28 \text{ km}^2$   
 d) piiri: 30,0 cm      pinta-ala:  $30 \text{ cm}^2$

518. Kolmion kanta on 15,1 cm ja korkeus 6,7 cm. Laske kolmion pinta-ala.

518. |  $50,585 \text{ cm}^2 \approx 51 \text{ cm}^2$

521. Laske alueen pinta-ala hehtaareina.

a) Puisto on suorakulmion muotoinen, sen pituus on 1,2 km ja leveys 800 m.

521. | a) 96 ha