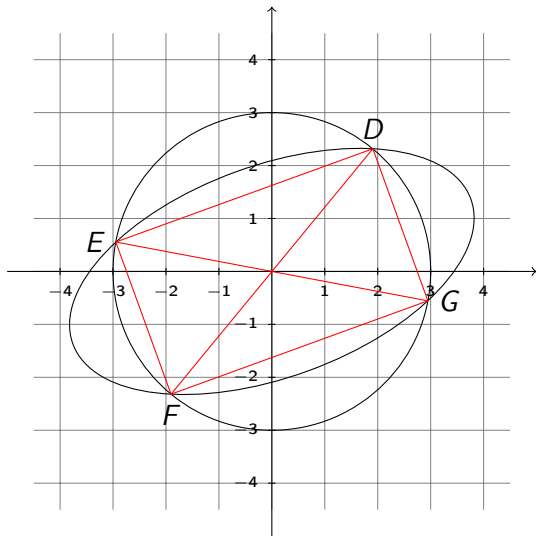


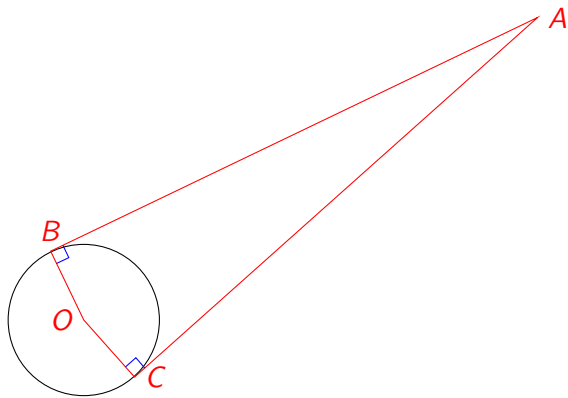
Keveästi dokumentoituja esimerkkejä

Tämä beamer-esitys sisältää esimerkkejä TikZ-grafiikkapaketin käytöstä. Esimerkkikuvien keveästi dokumentoidut \LaTeX -koodit löytyvät tiedostosta [Esimerkkeja.tex](#). Selitykset on kirjoitettu ilman ääkkösiä, koska nämä saattavat hävitä kokonaan eri merkistöjä käytävissä järjestelmissä.

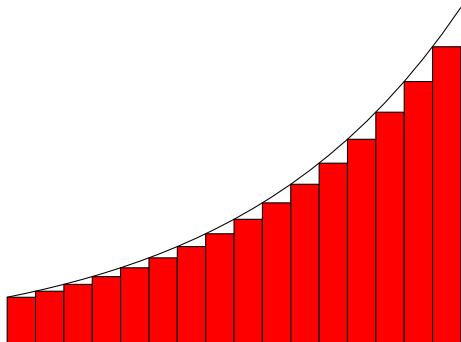
Ympyrän ja ellipsin leikkauspisteet



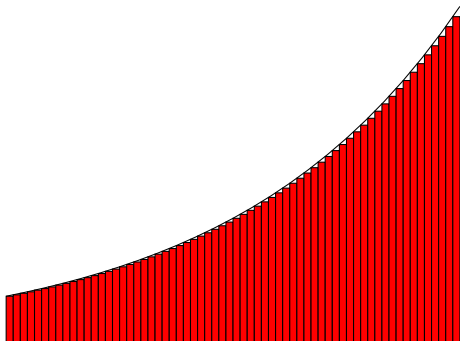
Ympyrälle piirretyt tangentit



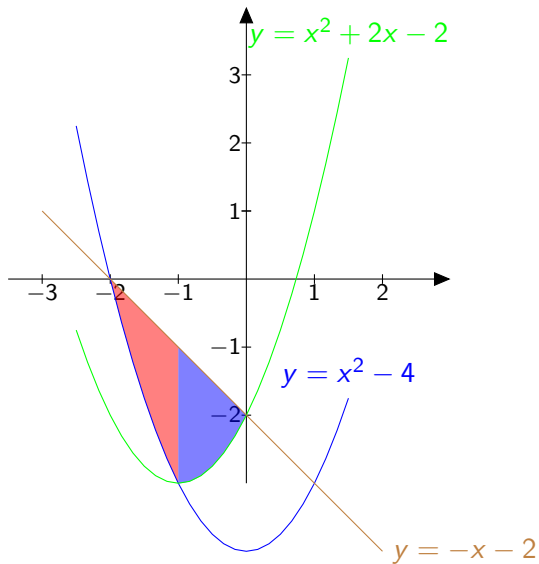
Alasumma



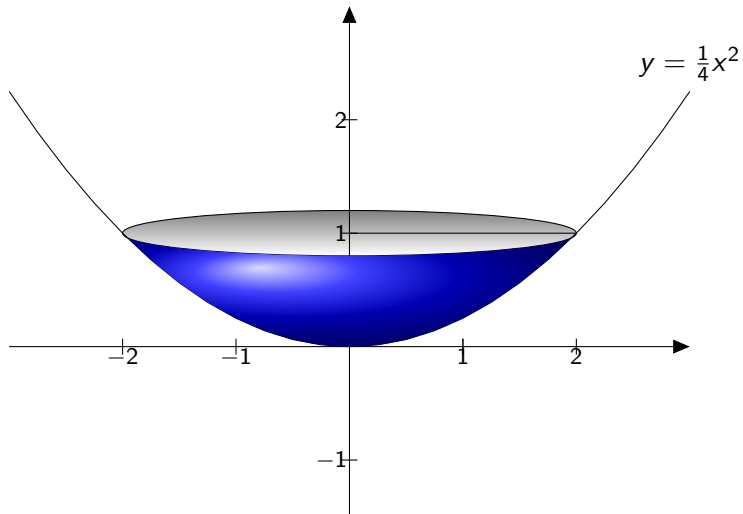
Tiheämpi alasumma



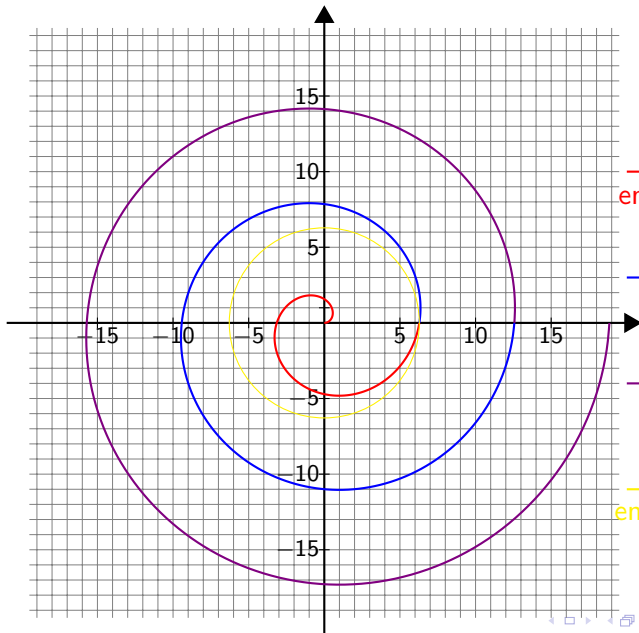
Kolmen käyrä rajoittama pinta-ala (jaettuna integroimista varten kahteen osaan)



Pyörähdyskappale



Arkhimedeen spiraali



$$\begin{cases} x = t \cos t \\ y = t \sin t \end{cases}$$

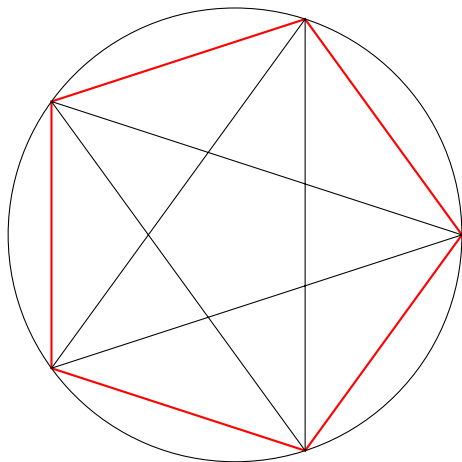
ensimmäinen kierros

toinen kierros

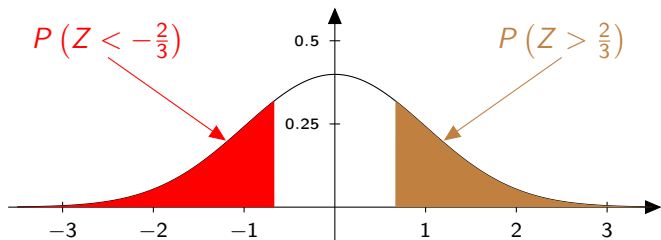
kolmas kierros

ensimmäinen ympyrä

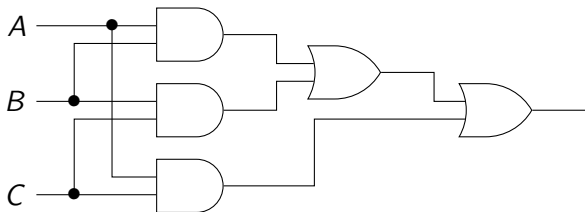
Säännöllinen viisikulmio ja sen halkaisijat



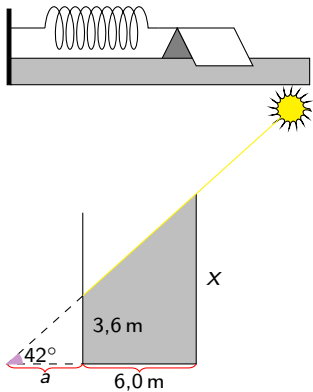
Normaalijakauma



$$P\left(Z < -\frac{2}{3}\right) = P\left(Z > \frac{2}{3}\right) = 1 - P\left(Z < \frac{2}{3}\right) = 1 - \Phi\left(\frac{2}{3}\right).$$



Decorations-paketin sovelluksia



pitkin parabelikaarta kirjoitettu varsin kiinnostamaton teksti

ratsailun
kiertoilmaisu