

Cibes Lift -hissiratkaisut sopivat kaikenlaisiin rakennuksiin

Älykäs, turvallinen ja helppo asentaa



Sisältö

Tietoja Cibes Lift -yhtiöstä	3
Arkkitehdit, rakentajat ja Rakennusten omistajat	4
Huolto ja ylläpito	5
Energiamerkki	6
Kotihissi	8
Henkilöhissit	10
Korihissit	15
Tavara- ja henkilöhissit	17
Ulkotilaratkaisut	18
Porrashissi suoriin portaakkoihin	20
Porrashissi suoriin portaakkoihin	21
Avoin tasohissi	22
Valinnat ja lisäosat	23
Ovimallit	25
Piirustukset	26
Hissimääritykset	28
Tekniset tiedot	29



Henkilöt
ja tavarat



Liikkumisrajoitteiset
henkilöt



Pääsy
rattailla



Pääsy
pyörätuolilla



Henkilöt



Pääsy sängyn
ja paarien kanssa



Pienet tavarat



Tavarat

Hissiratkaisut Cibes Lift -hisseillä

kaikkiin rakennussovelluksiin

Tietoja Cibes Lift -yhtiöstä

Maineikas markkinajohtaja

Cibes Lift on maailmanlaajuinen johtava ruuvitoimintoisten kevythissien valmistaja, jolla on jo tuhansia tyytyväisiä asiakkaita. Laajasta valikoimastamme löytyy hissejä moniin eri sovelluksiin monipuolisilla design- ja turvallisuusvaihtoehdoilla. Hissimme ovat vahvoja, erittäin luotettavia ja helppoja asentaa, ja niiden muotoilu on ensiluokkaista. Sekä hissien suorituskyky että käyttäjäystävällisyys ovat avainasemassa, ja huomioimme tässä niin arkkitehtien, rakentajien, rakennusten omistajien kuin loppukäyttäjienkin tarpeet. Asiantuntevat ohjeet, nopea toimitus ja erinomainen palvelu kuuluvat luonnollisena osana asiakkaille tarjoamiimme ratkaisuihin. Cibes Liftin kevythissit on CE-sertifioitu DNV:n (Det Norske Veritas) toimesta.

Löydät meidät aina läheltä, valmiina tarjoamaan tukeamme kaikissa rakennusvaiheissa aina suunnittelusta materiaalivalintoihin, asennukseen ja ylläpitoon asti. Tästä voimme kiittää maailmanlaajuisia jakeluverkostoamme.

Design-valikoimamme

on täynnä raikkaita ja nerokkaita ratkaisuja mihin tahansa rakennusympäristöön: julkisiin rakennuksiin, ostoskeskuksiin tai yksityiskoteihin.

- Kaikki hissit ovat sertifioituja ja turvallisia
- Ruuvitekologiaa, ei hydraulikkaa
- Meluttomia ja käyttäjäystävällisiä
- Täysin sovellettavissa jo olemassa oleviin rakennuksiin
- Ammattitaitoinen huolto ja kunnossapito
- Alhaiset käyttökustannukset ja pitkä käyttöikä



Cibes Lift

Ymmärrämme niin arkkitehtien, rakentajien kuin rakennuksen omistajienkin toiveet.

Arkkitehdit – Arkkitehtuurisesti sekä toiminnallisuus että suunnittelu ovat tärkeitä tekijöitä hissivalintoja tehtäessä. Cibesin ammattimainen apu ja teknisen suunnittelun tuki opastaa asiakkaitaan koko päätösprosessin aikana. Meiltä löytyy kaikki tarpeellinen osaaminen ja tietotaito kevythissien alalta. Annamme käyttöösi kattavat tarjousvaihtoehdot, tekniset yksityiskohdat, piirustukset, havaintoesimerkit ja muut tiedot. Hissiratkaisumme ovat todella monipuolisia ja räätälöityjä oli kyseessä sitten pieni tai suuri tasehissi. Laajasta valikoimastamme löytyy tuotteita sisä- ja ulkokäyttöön ja kaiken kokoisiin asennusympäristöihin. Kattavaan hissimallistoomme kuuluu 300 – 1 000 kilo kantavia laitteita, ja ne on asennettavissa niin vanhoihin kuin uusiinkin tiloihin.

Rakentajat – Cibes-kevythissien hinta-/laatusuhde on rakentajille varsin houkutteleva. Vuosien hissialan kokemuksen myötä voimme tarjota erinomaista palvelua yhdessä tytäryhtiöidemme ja kumppaniemme kanssa ympäri maailmaa. He koordinoivat projektit rakentajien kanssa rakennuskohteessa, eli lähelläsi on yhteyshenkilö jokaista hanketta varten.

Rakennusten omistajat – Paikoissa, joissa perinteisten hissien asennus ei onnistu tilanpuutteen takia Cibes Lift -hissit ovat erinomainen ratkaisu. Mallimme sopivat erityisesti jo valmiina oleviin rakennuksiin niiden joustavien mittasuhteidensa vuoksi. Laajan design- ja laitevalikoimamme ansiosta hissimme ovat lisäksi näyttäviä sisustuselementtejä. Cibes-kevythissit ovat helposti asennettavia, tyylikkäitä, vahvoja ja kestäviä. Laajan jakeluverkostomme ansiosta voimme taata sopivat huolto- ja tukipalvelut koko projektin ajaksi.

Suosituks – Vertailuprojekteihin voit tutustua ottamalla yhteyttä Cibes Liftiin tai paikalliseen Cibes-jakelijaasi.

Huolto ja ylläpito

Vahva asiakastyytyväisyys – suurin osa asiakkaistamme haluaa hoitaa huollon ja ylläpidon Cibes Liftin kansainvälisten yhteistyökumppaneiden kanssa.

Tuotteidemme huolto ja ylläpito ovat äärettömän tärkeitä tekijöitä asiakkaidemme luottamuksen ja tyytyväisyyden takaamiseksi. Siksi olemme valinneet, kouluttaneet ja sertifioineet kaikki jakelijamme hissien asennuksen, huollon ja ylläpidon osaajiksi.

Erittäin pätevät yhteistyökumppanimme päivittävät koulutustaan jatkuvasti asiakkaiden ja hissien tuntemuksessa.





6

Energiamerkki

Ympäristövastuumme ulottuu aina
tuotannosta asennusvaiheeseen asti



Laatutakuu

Tuotteet ovat CE-merkittyjä ja DNV:n sertifioimia.

Tehtaissamme käytettävät kemikaalit tarkastetaan kemikaalitietokanta PRIO:n ja EU:n kemikaalilainsäädäntöön sopeutetun rajoitustietokannan pohjalta.

Cibes-tuotteet kuuluvat BASTA-rekisteriin. BASTAn toiminnasta vastaa Ruotsin ympäristötutkimusinstituutti IVL ja rakennusteollisuuden etujärjestö BI. Se on osa Ruotsin rakennussektorin ympäristöhanketta, joka pyrkii poistamaan rakennusalalla esiintyvät vaaralliset kemikaalit. BASTA kuuluu myös Ympäristöneuvosto 2010:een.

Cibesin rakennusjulkilausuma seuraa kierrätysneuvoston toukokuun 2007 linjauksia.

Ympäristöpolitiikka

Cibes Lift huolehtii ympäristöstä aktiivisesti ja tietoisesti. Ympäristöasiat vaikuttavat sekä valmistus- että materiaalivalintoihimme, ja näin sitoutumisemme ympäristönsuojeluun säilyy ja on aina tärkeimmällä sijalla. Cibes Liftin työntekijät on koulutettu pitämään ympäristöasioita tarkasti silmällä heidän jokapäiväisessä työssään. Tehokkaan ympäristösuunnittelun myötä Cibes Liftin liiketoiminta voi jatkua tuottoisana ympäristöä tai luonnonvaroja rasittamatta.

Cibes A4000

Pieni kotihissi

Cibes A4000 on suunniteltu erityisesti yksityiskoteihin. Laajan varustevalikoiman ansiosta hissi ei pelkästään sulaudu hyvin kotiympäristöösi, vaan tekee siitä jopa tyylikkäämmän. Cibes A4000 tarjoaa täydellisen ratkaisun lähes kaikenlaisiin asuintiloihin, joissa vaaditaan sekä vapautta että helppoa liikkumista. Kevythissi parantaa elämänlaatuasi ja nostaa kotisi arvoa.

Cibes A4000:n perusominaisuudet

- Kuilu maalarinvalkoista terästä tai lasitettuna
- Suunniteltu erityisesti yksityiskoteihin ja pieniin tiloihin
- Pienimmän Cibes -kevythissin leikkauskoko 1200 x 993 mm
- Minimaalisen vähän rakennustyötä
- Yksinkertainen asennus, toteutettavissa muutamassa päivässä
- Liikkuu kevyesti ja äänettömästi pehmeän käynnistyksen ja pysäytyksen ansiosta
- Turvallinen ja helppo käyttää
- Ovissa on sisäänrakennettu itsesulkeutumistoiminto, avauskulma 90°
- Hissin ovet panoraamalasiala
- Kaide, hälytys ja LED-valo ohjauspaneelissa
- Hissiä voidaan käyttää akkukäyttöisellä laskujärjestelmällä sähkökatkoksen sattuessa. Saatavana vakiona
- Ylikuormitusilmoitus
- Panoraamakuilu (lasia 4 sivulla) luo tilaan hienostuneen ja avaran tunnelman
- Hissiä voi täydentää monilla lisävarusteilla





Cibes A5000 tai A7000

Täydellinen henkilöhissi

Paikoissa, joissa ahtauden takia perinteisen hissien asentaminen ei onnistu, Cibes A5000- ja Cibes A7000 -kevythissit voivat tarjota ratkaisun. Nämä hissityypit eivät vaadi erillistä kuilua tai konehuonetta. Myöskään ramppeja ei tarvita. Tasohissit voidaan asentaa 50 mm:n syvennyksellä, jolloin kulkukorkeus on tasattu. Vaihtoehtoisesti hissit voidaan sijoittaa suoraan lattiatasolle 50 mm:n kulkurampilla. Kattavan kokovalikoiman ansiosta hissimme sopivat asennettaviksi erityisesti jo valmiisiin rakennuksiin. Rajoittamattomat muotoilu- ja mittatilausvalinnat tekevät hisseistä arvokkaan lisän kaikkiin sisätiloihin. Tämä kaikki yhdessä helppokäyttöisyyden sekä edullisten hintojen ja käyttökustannusten kanssa tekevät näistä tasohisseistä erinomaisen vaihtoehdon tavallisille, perinteisemmille hisseille.



Valinnainen panoraama-design

Todellinen katseenvangitsija neljällä lasisivulla

Panoraamahissien kysyntä on suuressa kasvussa. Cibes Lift A5000 tuo asiakkaille mahdollisuuden yhdistää neljäseinäinen panoraama-muotoilu lukuisien lisävalintojen ja mahdollisuuksien kanssa täydentämään tyylikkäästi nykyaikaisia ja avoimia sisätiloja. Hissi toimitetaan kaikilla neljällä turvalasilla valmistetulla kuiluseinällä. Solakat lasipaneelit luovat näyttävyyttä ja avaruutta sisustukseen, ja näkymät itse hissitasolta välittävät futuristisen tunteen mukavuudesta ja turvallisuudesta.

Valinnaiset ominaisuudet

Lisävarusteet ja -valinnat esitellään sivulla 22.





Cibes A7000

Cibes A7000 on mielenkiintoinen vaihtoehto Cibes A5000 -mallin rinnalla. Nämä kaksi tuotetta eroavat sillä, että tässä mallissa on 2,2 m korkea pystytakaseinä upotetulla peilillä ja LED-valaistuksella. Muilta osin molemmat mallit tarjoavat samat mahdollisuudet räätälöityjen valintojen ja lisäosien suhteen. Aivan kuten Cibes A5000, A7000 on myös helposti mukautettavissa asiakkaan tarpeisiin lukuisien ominaisuuksien ja RAL-väri vaihtoehtojen ansiosta.

Cibes A7000 valmistetaan 2,2 m korkealla pystykojelaudalla, jossa on upotettu peili ja LED-kohdevalot



Cibes A5000 & A7000

Hyödyt

- Nostokorkeus jopa 13 metriä, 6 tasoa
- Pääsy (sähkö)pyörätuolilla ja lastenrattailla
- Sisältää teräskuilun tai (valinnaisen) lasikuilun; panoraamahississä lasipaneelit kaikilla neljällä sivulla
- Isot painikkeet, helppo käyttää
- Ei edellytä vaativia rakennustöitä
- 50 mm:n syvennys tai ramppi
- Integroitu konehuone
- Helppo ja nopea asennus 2-3 päivässä
- Toimitus pienissä pakkauksissa takaa helpon kuljetuksen pienissäkin väylissä
- Alhaiset asennus- ja ylläpitokustannukset
- Automaattinen voitelu
- Suunniteltu olemassa oleviin ja uusiin rakennuksiin

Vakio-ominaisuudet

- Kuilu saatavana maalarinvalkoisena RAL 9016
- Ovissa integroitu itsesulkeutumisominaisuus. Avauskulma 90*
- Hissin ovet saatavana panoraamalaseilla
- LED-valo, hälytys ja kaide ohjauspaneelissa
- Ylikuormituksen havaitseminen
- Turvakulmat

Valinnaiset ominaisuudet

- Laaja valikoima pintaviimeistelyjä, värejä ja lisäosia takaa kevythissin sulautumisen täydellisesti kaikenlaisiin rakennusympäristöihin.



Upea design, toiminnallisuus ja ergonomia



Cibes A9000 toimitetaan teräksestä valmistetuilla koreilla ja liukuovilla



Monia RAL-värejä valittavana

12

Cibes A9000

Ylellisen henkilöhissin mukavuus



Cibes A9000

Lisää ylellisyyden tuntua

A5000- ja A7000-mallien vanavedessä komeilee myös Cibes Liftin A9000-pystyhissi. Tähän malliin kuuluu valmiina peili ja näyttävästi suunniteltu kalustus, joten saat ylellisyyden tunteen vakiovarusteena. Älykkään hienostunut esteettisyys, uudet materiaalit ja lukuisat lisävalinnat tekevät Cibes-kevythisseistä täydellisen hissiratkaisun hieman enemmän vaativille. A9000 toimitetaan luonnollisesti anodisoidusta alumiinista pehmeästi muotoillulla kaiteella. Sekä kori että tasanteet valmistetaan liukuovilla. Kuvittele tilojasi lasitetuin ovin ja kuiluin kiiltelevällä upealla hissillä, hälventämässä visuaalisesti sisä- ja ulkoelementtien rajoja tai yksinkertaisella ja elegantilla teräshissillä. Valinta on sinun!

Cibes A9000:n hyödyt

- Kuilu ja kori liukuovilla
- Täyttää elegantin ja toiminnallisen muotoilun universaalit vaatimukset
- Turvallinen ja helppo käyttää
- Tasoilla ja korissa painonappiohjaus
- Liukuovet – Täysin esteetön tila hissien edessä
- Ei erillistä konehuonetta

Valinnaiset ominaisuudet

- Lasitettu kori ja kuilu – Panoraamamuotoilu
- Mikä tahansa RAL-väri valintasi mukaan
- Monia katto- ja valaistusvaihtoehtoja
- GSM-yksikkö Safelineen
- Palonkestävät liukuovet

Vakio-ominaisuudet

- Liukuovet sekä kuilussa että korissa
- Kuilun pintakäsittely: teräspaneelit maalarinvalkoisena RAL 9016
- Turvallinen lattiapinta liukastumisen estolla
- Kattopinta: kiillotettu valkolasi
- Valaistus: LED-spotit
- Peili: ohjauspaneelin yläpuolella
- Ohjauspaneeli: integroitu
- Painikkeet: vandalismin kestävät
- Puhelin: Safelinen kaksisuuntainen puheyhteys

Laaja valikoima pinta-, väri- ja varustevaihtoehtoja, jotta saat kevythissin sulautumaan mihin tahansa arkkitehtuuriseen ratkaisuun niin julkisissa, kaupallisissa kuin yksityisissä rakennuksissa.

Vaihtoehdot esitellään sivulla 22.

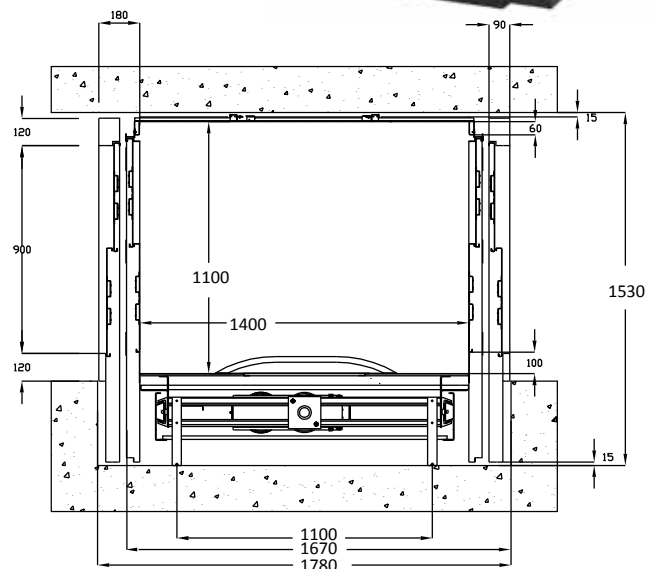




Cibes A6000

Valmiiseen kuiluun suunniteltu korihissi

- Täysin suljettu kori
- Korin seinien eristys takaa hiljaisen kyydin
- Automaattinen LED-valaistus virrankulutuksen vähentämiseksi
- Korikoko (LxSxK) 1100x1400x2200 mm
- Enimmäiskuorma 400 kg, 5 henkilöä
- Nostokorkeus 13 metriä, 6 tasoa
- Automaattisen ajon ohjauspainikkeet
- Lisävarusteena peili matkustamon seinälle
- Kerroksen ilmaisin 7" litteällä näytöllä
- Teleskooppiovet
- Häätälasku sisäpuolen ohjauspainikkeilla
- Pehmeä liikkeellelähtö ja pysäytys, ruuvivetoinen
- Helppo asentaa olemassa oleviin rakennuksiin ja kuiluihin
- 70 mm:n syvennys tai ramppi
- Alhaiset käyttökustannukset
- Helppo kunnossapito





Hissillä kuljetaan suljetussa tilassa, suunnittelu on esteettinen, luotettava ja helppokäyttöinen. Täyttää kaikki turvallisuus- ja lakivaatimukset. Täydellinen vaihtoehto, jos perinteistä hissiä ei voida asentaa. Hissiin on saatavilla valikoima edullisia ja laadukkaita lisävarusteita.



Cibes A6000S

Korihissi ja kuilu

Cibes A6000S on korihissi ja kuilu samassa. Siinä on kääntöovet joka kerrokseen ja taiteovi korissa. Hissi voidaan mukauttaa kohteen vaatimuksiin lisävarusteilla ja -valinnoilla.

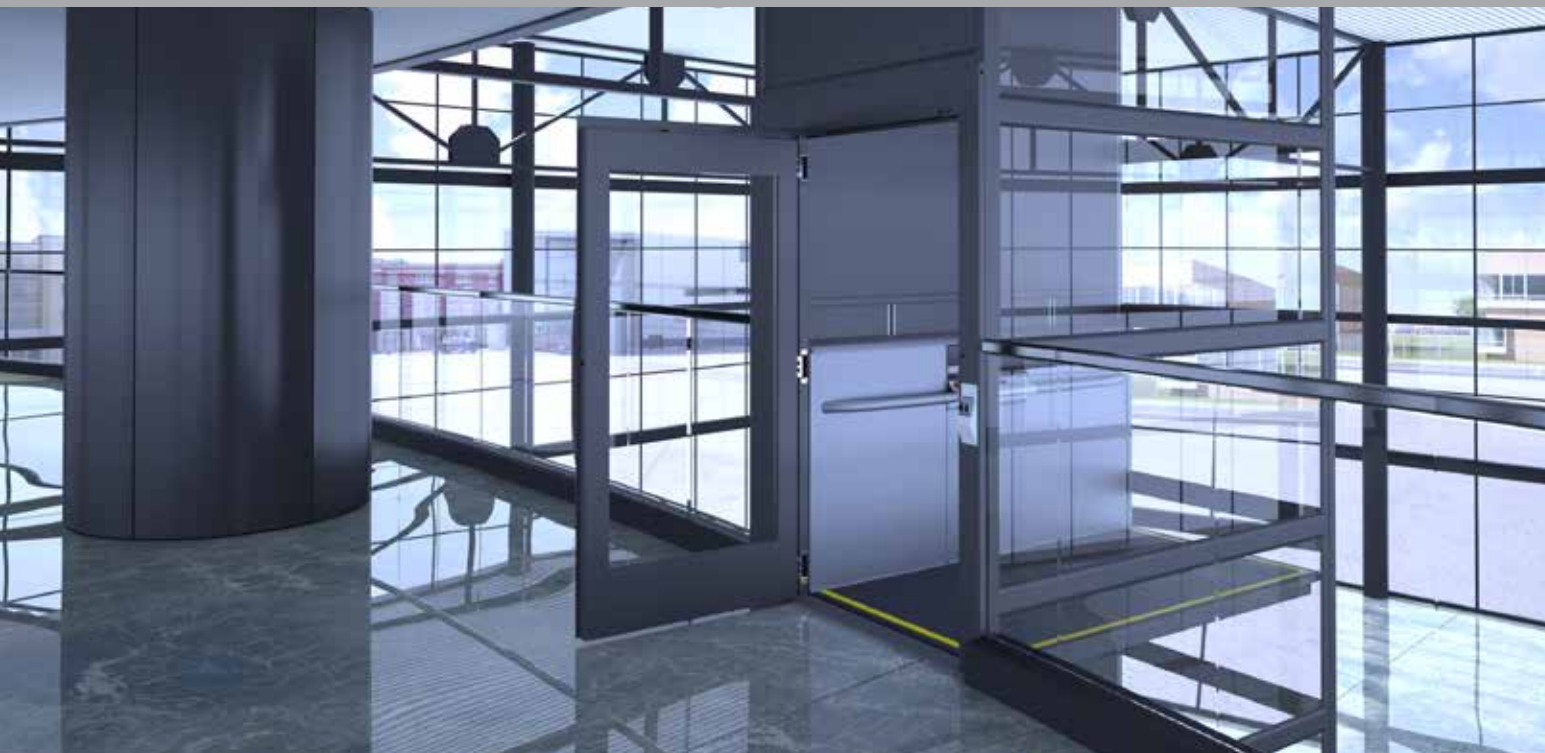


CIBES B385

Avoin kevythissi

Cibes B385 sopii sekä sisä- että ulkotiloihin. Tämä hissi on suunniteltu luomaan helpompi sisääntulo asunnoissa, julkisissa rakennuksissa ja liiketiloissa. Cibes 385 vie hyvin vähän tilaa, ja lavalle pääsee helposti rampia pitkin. Cibes 385 on suunniteltu kahdelle pysähdykselle, ja sen kulkuvara on kolme metriä. Ruuvimekanismi sijaitsee suljetussa ja integroidussa konehuoneessa. Koska Cibes 385 edellyttää vain vähän rakennustöitä ja ainoastaan 60 mm:n syvennyksen, se sopii yhtä hyvin vanhoihin ja uunituoreisiin rakennuksiin.





Cibes A8000

Kevythissi jopa 1 000 kilolle / 8 henkilölle

- Nopea asennus 3 – 4 päivässä
- Mukana oma kuilu
- Toiminta perustuu hissien omaan ruuvi-mutteri-mekanismiin, eli se ei vaadi erityislaitteistoa ja välttyy öljyroiskeilta.
Asennukseen ei vaadita konehuonetta
- Helppo ylläpitää ja huoltaa, sillä ruuvikäyttöinen mekanismi on käytettävissä hissien sisäpuolelta
- Alhaiset käyttökustannukset ja virrankulutus
- Asennus vaatii vain 130 mm:n syvennyksen
- Kuilun seiniksi voi valita lasipaneelit
- Vakiona valkoinen panoraama-teräsovi
- Kaikki osat pakataan ja toimitetaan pienissä pakkauksissa
- Sertifioitu tuote

Suurin ruuvikäyttöinen tasomallimme raskaille lasteille sopii niin henkilöille ja tavaroille kuin sairaalasängyille tai paareille. Sen runsaan lavakoon, oviaukon ja 1 000 kg:n painorajan ansiosta A8000 on suosittu valinta hotelleissa, ravintoloissa, tavarataloissa, hoitolaitoksissa ja vanhainkodeissa.



Säänkestävä ulkotilaratkaisu

Kattovalaistus*

Ulkokatto*

Ulkokatto tulee asentaa seinää vasten

Huomioi**

Ylimmässä kerroksessa on jätettävä 250 mm tilaa oven ylle

Lasitetut kuilut**

Lasirunko vedenpoistojärjestelmällä jäätymisvaurioiden ehkäisemiseksi

Vahvistukset lasikehysten välillä paremman vakauden takaamiseksi

U-kiinnike*

U-kiinnikkeet tukevat kiinnityksen seinään

Ristitangot*

Vahvistetut ristitangot ja seinäkiinnittimet turvalliseen kiinnitykseen rakenteissa

Katesuojat*

Katesuojaa suositellaan, jos ovien odotetaan olevan alttiina sääolosuhteille kuten sateelle ja lumelle

Ovet**

Suosituksena alumiiniovet

Lava

Ruosteelta suojattu lava

Jäätymissuojaus & tuuletin*

Jäätymissuojaus ja sähkötuuletin konehuoneessa

Hissikuoppa**

Vaaditaan vedenpoistojärjestelmä ja eristys vesivahinkojen välttämiseksi

* Valinnat ** Suositukset

– ulkotila-asennuksissa

Cibes Lift on kehittänyt tuotepaketin erityisesti ulko-olosuhteita ajatellen. Hissin vahva suunnittelu on valmis kestämään kylmää, tuulta ja kosteutta.

Säänkestävä ulkotilaratkaisu sisältää seuraavat ominaisuudet vakiona:

- Ruosteenkestävä lava
- Vahvistetut ristitangot ja seinäkiinnittimet takaavat turvallisen kiinnityksen rakenteisiin
- Ruostemaali suojaa herkkiä osia, kuten porausreikiä asennuksen aikana

Varusteet

- Ulkokatto
- Katesuojat
- Jäätymissuojaus ja tuuletin
- Ristitangot
- U-kiinnike
- Kattovalaistus



Cibes S200

Joka sään ratkaisu suoriin portaikkoihin

Cibes S200 on vankka ja luotettava lavahissi, jossa yhdistyy helppo asennus ja nykyteknologia. Yksinkertaisen ja toiminnallisen suunnittelun ansiosta hissi sopii useimpiin ympäristöihin. Hissi on varustettu rampeilla, jotka toimivat pystyasennossa turvareunoina. Lisäksi hissi on helppo mukauttaa uuteen portaikkoon.

Cibes S200 on tehokas ja vahva lavahissi, joka on suunniteltu mutkattomaan käyttöön kaikkina vuodenaikoina sääoloista riippumatta.

Cibes S200 noudattaa konedirektiivin 2006/42/EC- ja standardin EN 81-40-säädöksiä.



20

Cibes S200

Kestävä ratkaisu suoriin portaikkoihin



Cibes S300

Sivuun taitettava ratkaisu suoriin portaikkoihin

Cibesin nerokas taittomallinen lavahissi vaatii hyvin vähän tilaa portaikossa (alle 240 mm) ja tasanteilla. Cibes S300 on älykäs ratkaisu suoriin portaikkoihin, ja se voi kantaa jopa 300 kg henkilöitä tai tavaroita tasanteelta toiselle. Käyttämättömänä hissilava säilyy sievästi taitettuna seinää vasten turvaesteiden takana, vandalismilta suojassa, mutta täysin käytettävissä milloin tahansa.



Taitettavissa seinää vasten





Vakiona:
kutsupainike



Kutsupainike
älykortilla



Kutsupainike
avainlukolla



Koodilukko
oville



Etäkutsun
kynnärpääpainike



Etäkutsupainike
älykortilla



Kerroksen
ilmaisain

Valinnat ja lisävarusteet

Hisseihin on saatavissa laaja valikoima erilaisia viimeistelyjä, ovimalleja sekä turvavarusteita, joilla hissi voidaan mukauttaa erilaisiin arkkitehtuurisiin tyylihin ja vaatimuksiin. Valmis kuilu voidaan toimittaa missä tahansa RAL-värisssä tai kokonaan lasitettuna (myös koneiston puolelta).

LISÄVARUSTEET	A5000	A7000	A6000 S	A6000	A9000	A4000	A8000	B385
LUKKOJÄRJESTELMÄ								
Smartcard ovilla	◀	◀			◀	◀	◀	
Avaimellinen lukko ohjauspaneelissa	◀	◀	◀	◀	-	◀	◀	◀
Turvalukitus (koululukitus) ovissa	◀	◀	◀	◀	◀	◀	◀	◀
On/off-koodilukko ovissa	◀	◀	◀	◀	◀	◀	◀	
PUHELIMET								
Seinäpuhelin	◀	◀				◀	◀	
Automaattisoitto	◀	◀	◀	◀	◀	◀	◀	
Automaattisoitto - GSM	◀	◀	◀	◀	◀	◀	◀	
Sisäpuhelin	◀	◀	◀	◀		◀	◀	
HÄLYTYKSET								
Hälytysvalo	◀	◀	◀	◀	◀	◀	◀	
LISÄTOIMINNOT								
Etäkutsupainike	◀	◀	◀	◀	◀	◀	◀	
Etäkutsun kynnärpääpainike	◀	◀	◀	◀	◀	◀	◀	◀
Etäohjaus-/ohjaimet	◀	◀	◀	◀	◀	◀	◀	◀
Kerroksen ilmaisain ovilla	◀	◀	◀	◀		◀	◀	
Kerroksen ilmaisain sisäpuolella	◀	◀	◀	◀	◀		◀	
Saapumisen merkkiääni	◀	◀	◀	◀	◀	◀	◀	
Puhekaiutin	◀	◀	◀	◀	◀	◀	◀	
Hätälasku sähkökatkojen varalta	◀	◀	Vakio	Vakio	Vakio	Vakio	Vakio	◀
Hätälasku sähkökatkojen varalta (käsikampi)	◀	◀						
Yksivaiheinen taajuusmuunnin	◀	◀				◀		◀
Kolmivaiheinen taajuusmuunnin	◀	◀	Vakio	Vakio	Vakio	◀	Vakio	◀
Ajo palotilanteessa	◀	◀	◀	◀	◀	◀	◀	
Lämmitys	◀	◀	◀	◀	◀	◀	◀	
Taittuva istuin	◀	◀					◀	

Kuiluseinä, profiilit, ohjauspaneeli ja kahva voidaan tilata halutussa RAL-sävyssä.



Vakiona: liukumaton kumimatto, tummanharmaa



Sisäpuhelin



Seinäpuhelin



Piilotettuna: automaattisoitto



LED-kohdevalot katossa



Taitettava istuin



Lattia - Liukumattomat matot säilyttävät ominaisuutensa myös kovassa käytössä.

Likaa hylkivinä ne ovat hygieenisinä ja helppoja puhdistaa sekä turvallisuusvaatimusten mukaisia.

Lasi on esteettinen vaihtoehto teräspaneelleille.

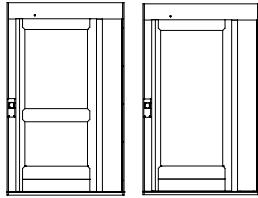
Iskunkestävä laminoitu 8,76 mm:n lasi on tilattavissa eri sävyissä, katso alla.

LISÄVARUSTEET	A5000	A7000	A6000 S	A6000	A9000	A4000	A8000	B385
KUILU								
Kuilun pulveripinnoitus haluttuun RAL-sävyy	◀	◀	◀		◀	◀	◀	
Ohjauspaneelin pulveripinnoitus haluttuun RAL-sävyy	◀	◀	◀		◀	◀	◀	◀
Lisäohjauspaneeli			◀	◀	◀			
Vahvistettu kuilupaneeli	◀	◀	◀		◀	◀		
U-kiinnike	◀	◀	◀			◀		
Teleskooppikannatin	◀	◀	◀			◀		
Kuilun lasipaneelit erilaisilla viimeistelyillä	◀	◀			◀	◀	◀	
Teräksinen lisäkatto konetilaan	◀	◀				◀	◀	
Teräksinen lisäkatto kuiluun	◀	◀			◀	◀	◀	
VALAISTUS								
LED-kohdevalot katossa	◀	◀	Vakio		Vakio	◀	Vakio	
Loisteputket katossa	◀	◀				◀		
Paristovarmistus kuilun katossa	◀	◀				◀	◀	
LED-valot ohjauspaneelissa liitetty autom. valaistukseen	◀	◀	◀	◀		◀	◀	
Automaattinen valaistus	◀	◀	◀	◀	◀	◀	◀	
LATTIA								
Liukumaton kumimatto, tummanharmaa	Vakio	Vakio	Vakio	Vakio	◀	Vakio	◀	
AltroContrax CX2009	◀	◀	◀	◀	Vakio	◀	Vakio	
Alumiinilattia	◀	◀				◀	◀	◀
Lattia ilman mattoa	◀	◀	◀	◀	◀	◀	◀	
Korotetut reunat lavalattiassa	◀	◀					◀	
Lattialevy	◀	◀	◀			◀		
Teräslevy lavan/korin alla	◀	◀	◀			◀		
OVI								
Piilotettu ovenavaaja	◀	◀	◀	Vakio	Vakio	◀		
Ulkoinen ovenavaaja	◀	◀	◀			◀		
Valoverho liukuoven ovien välissä				◀	◀			

Ovimallit

Maalattu teräs tai anodisoitu alumiini

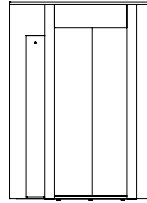
Kaikki lasiovet on lujitettu laminoidulla turvalasilla.



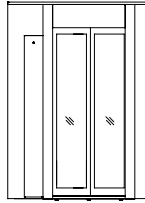
AL3

AL4

Lasitetut ovet luonnollisesti anodisoidulla alumiinilla ja ristitangoilla tai panoraamalasilla.

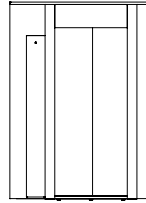


AS0



AS1

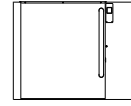
Teräksiset liukuovet korihisseihin AS0 vakio ei lasiosuuksia. AS1 lasilla. ASEI palonkestävä ovi (60 min.) Ei lasia. AF0 on teräksinen kääntöovi Cibes A6000 -korimallille.



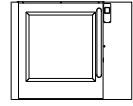
ASEI



AF0

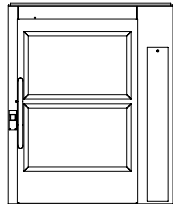


A15

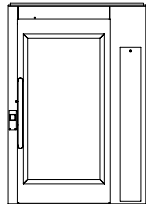


A25

Portit – lasipaneelilla tai ilman.

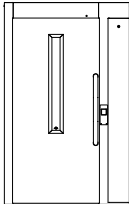


A30

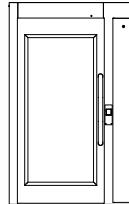


A40

Teräsövet A8000:lle ristitangoilla tai panoraamalasilla.

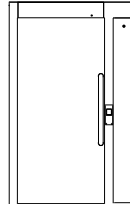


A10



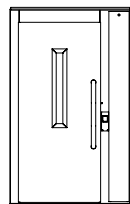
A20

Teräsövet pienellä ikkuna-aukolla tai panoraamalasilla.

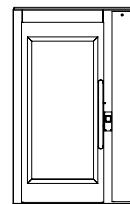


A0

Maalattu teräsovi ilman lasia. Cibes A6000S.



EI60



EI60G

Palonkestävä ovi (EI60) pienellä ikkuna-aukolla tai (EI60G) panoraamalasilla.

OVET

Cibes -hissimalli	A4000						A6000S (taiteovet)	A9000 (liukuovet)		
	AL3	AL4	A10	A20	EI60*	EI60G*	AF0****	AS0	AS1	ASEI*
Esteetön oviaukko mm, (L x K)	700x2000**	700x2000**	700x2000***	700x2000***	700x2000	700x2000	894x2100	900x2100	900x2100	900x2100
Lasin koko mm, (L x K)	540x535 540x935	540x1600	90x1010	525x1590	75x800	500x1563	Ei lasia	Ei lasia	370x1910 370x1910	Ei lasia
Pintamateriaali / RAL-väri	Luon. anodisoitu alumiini	Luon. anodisoitu alumiini	Teräs 9016	Teräs 9016	Teräs 9016	Teräs 9016	Teräs 9016	Teräs 7004/7024	Teräs 7004/7024	Teräs 7004/7024
Piilotettu ovensulkija	Kyllä	Kyllä	Kyllä	Kyllä	Kyllä	Kyllä	-	-	-	-
Piilotettu ovenavaaja	Ei	Ei	Valinta	Valinta	Valinta	Valinta	Kyllä	Kyllä	Kyllä	Kyllä
Kaide	Integroitu ovilehteen	Integroitu ovilehteen	Ulkoinen	Ulkoinen	Ulkoinen	Ulkoinen	-	-	-	-
Koon muuttaminen mahdollista	Kyllä	Kyllä	Kyllä	Kyllä	Kyllä	Kyllä	Ei	Ei	Ei	Ei

* Palonkestävä ovi standardin EN 81-58 mukaisesti

** Esteetön ovensuu k. 1800-2100 mm mahdollinen

** Esteetön ovensuu k. 1800-2300 mm mahdollinen

**** Sisähissikoriin

OVET

Cibes -hissimalli	A5000/A6000S/A7000					A4000/A5000	
Oven nimi	AL3	AL4	A10	A20	A0	A25 portti	A15 portti
Esteetön oviaukko mm, (L x K)	900x2000**	900x2000**	900x2000***	900x2000***	900x2000***		
Lasin koko mm, (L x K)	740x535 740x935	740x1600	90x1010	725x1590	Ei lasia	710x710	Ei lasia
Pintamateriaali/ RAL-väri	Luon. anodisoitu alumiini	Luon. anodisoitu alumiini	Teräs 9016	Teräs 9016	Teräs 9016	Teräs 9016	Teräs 9016
Piilotettu ovensulkija	Kyllä	Kyllä	Kyllä	Kyllä	Kyllä	Kyllä	Kyllä
Piilotettu ovenavaaja	Ei	Ei	Valinta	Valinta	Valinta	Kyllä	Kyllä
Kaide	Integroitu ovilehteen	Integroitu ovilehteen	Ulkoinen	Ulkoinen	Ulkoinen	Ulkoinen	Ulkoinen
Koon muuttaminen mahdollista	Kyllä	Kyllä	Kyllä	Kyllä	Kyllä	Kyllä	Kyllä



A10 - EI60

A20 - EI60G

AL3

AL4

A15

A25

OVET

Cibes -hissimalli	A8000				A5000/A6000S/A7000	
Oven nimi	A30	A40	EI60*	EI60G*	EI60*	EI60G*
Esteetön oviaukko mm, (L x K)	1300x2000***	1000x2000***	1000x2000/ 1200x2000***	1000x2000***	900x2000	900x2000
Lasin koko mm, (L x K)	1090x650 1090x650	800x1563	75x800	800x1563	75x800	700x1563
Pintamateriaali/ RAL-väri	Teräs 9016	Teräs 9016	Teräs 9016	Teräs 9016	Teräs 9016	Teräs 9016
Piilotettu ovensulkija	Kyllä	Kyllä	Kyllä	Kyllä	Kyllä	Kyllä
Ulkoinen ovenavaaja	Valinta	Valinta	Valinta	Valinta	Valinta	Valinta
Kaide	Ulkoinen	Ulkoinen	Ulkoinen	Ulkoinen	Ulkoinen	Ulkoinen
Koon muuttaminen mahdollista	Kyllä	Kyllä	Kyllä	Kyllä	Kyllä	Kyllä

* Palonkestävä ovi standardin EN 81-58 mukaisesti

** Esteetön ovensuu k. 1800-2100 mm mahdollinen

*** Esteetön ovensuu k. 1800-2300 mm mahdollinen

Cibes -lavojen ja -koriin koot

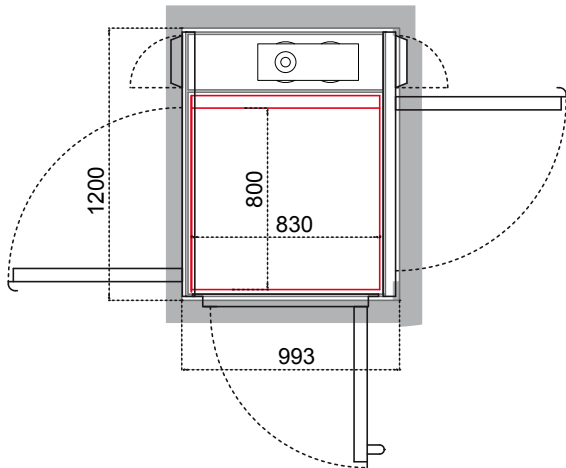
Perusmitat

Cibes A4000

Peruskoko, mm

Lavakoko: 800x830

Kuilukoko: 1200x993

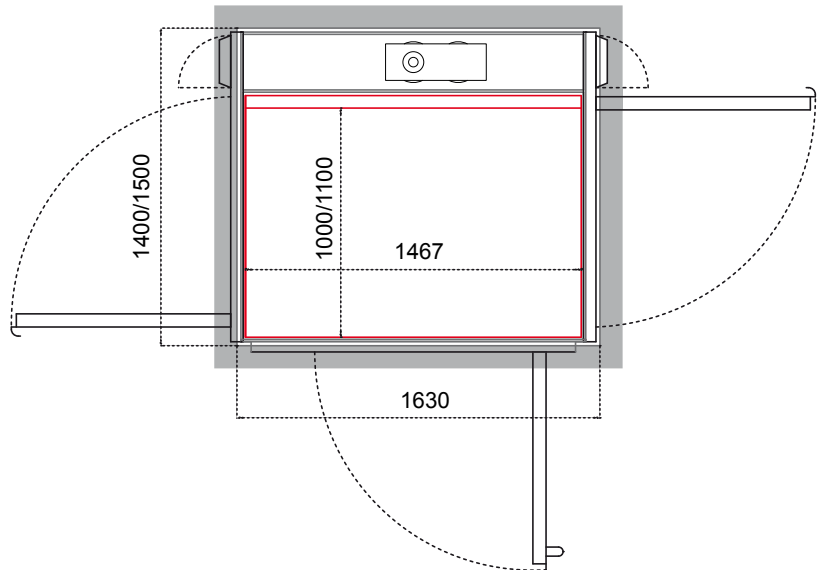


Cibes A5000/A7000

Peruskoko, mm

Lavakoko: 1000x1467 / 1100x1467

Kuilukoko: 1400x1630 / 1500x1630

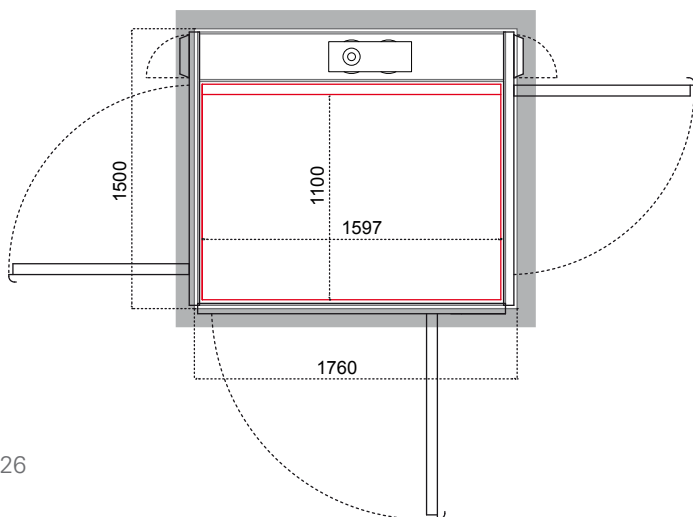


Cibes A5000

Peruskoko, mm

Lavakoko: 1100x1597

Kuilukoko: 1500x1760

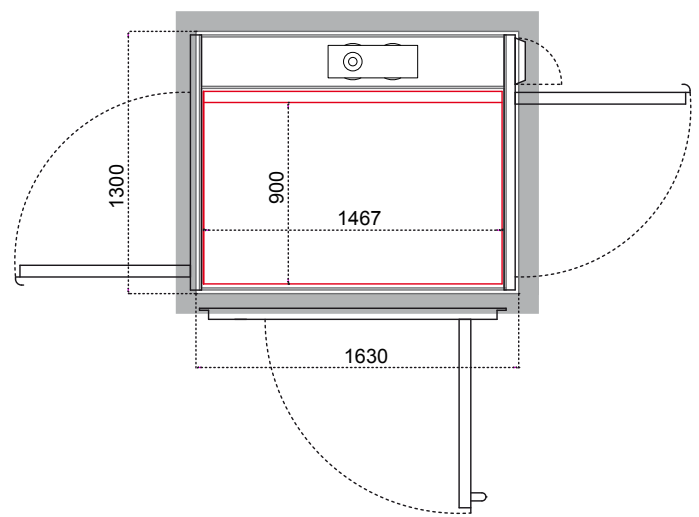


Cibes A5000/A7000

Erikoiskoko, mm

Lavakoko: 900x1467

Kuilukoko: 1300x1630

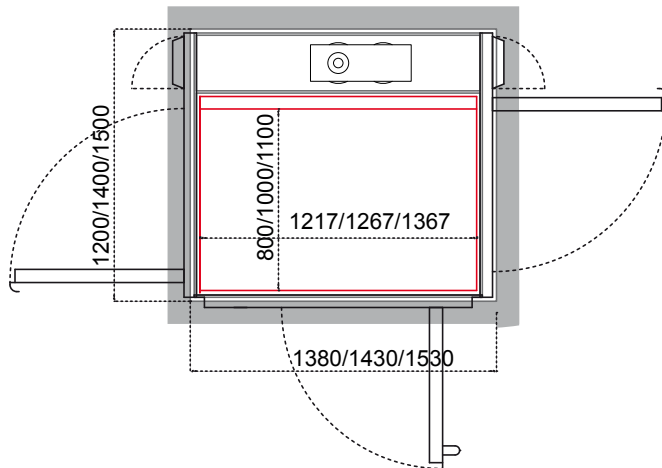


Cibes A5000

Erikoiskoko, mm

Lavakoko: 800x1217 / 1000x1267 / 1100x1367

Kuilukoko: 1200x1380 / 1400x1430 / 1500x1530

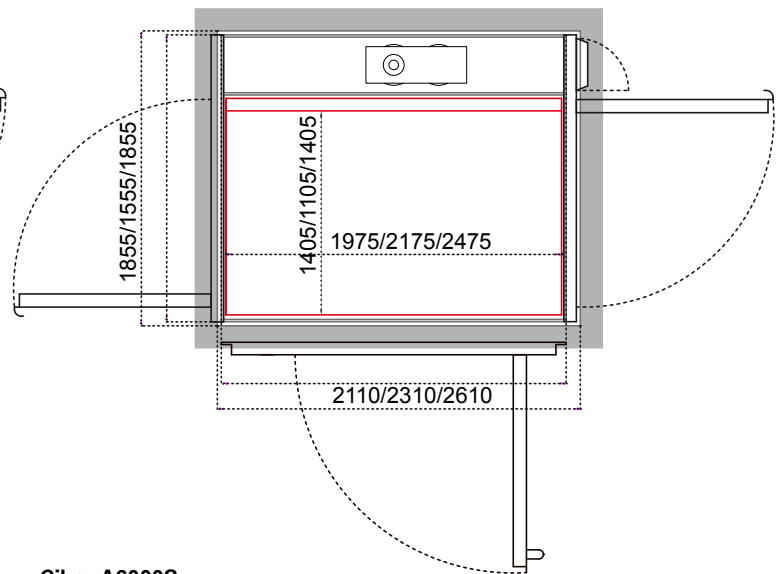


Cibes A8000

Peruskoko, mm

Lavakoko: 1405x1975 / 1105x2175 / 1405x2475

Kuilukoko: 1855x2110 / 1555x2310 / 1855x2610

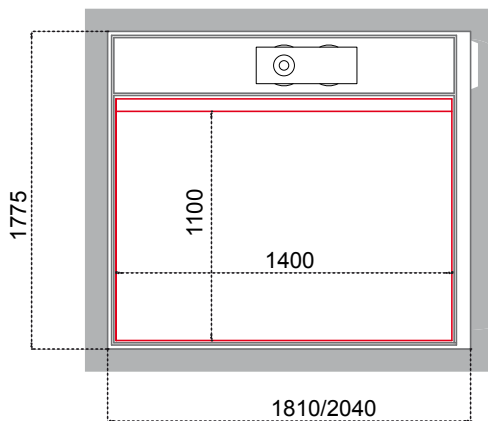


Cibes A9000

Peruskoko, mm

Korin koko: 1100x1400

Lavakoko: 1775x1810 / 1775x2040

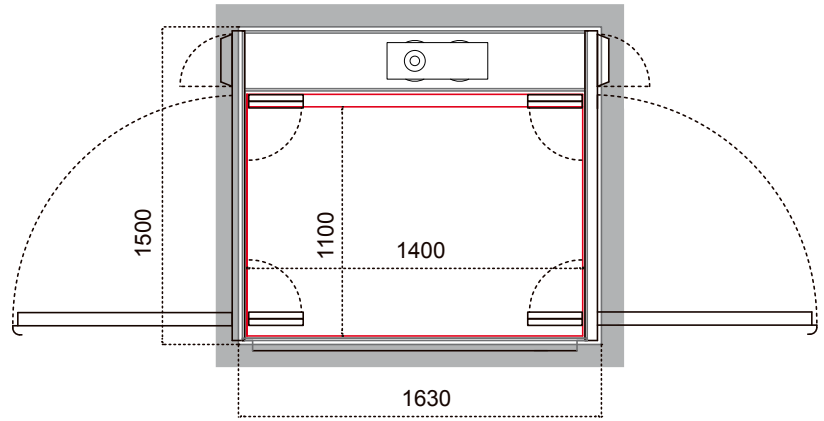


Cibes A6000S

Peruskoko, mm

Korin koko: 1100x1400

Kuilukoko: 1500x1630





Portti, läpikuljettava.
2 tasoa. *



Portti, vierekkäisellä sivulla.
2 tasoa. *



Portti, ovi yhdellä sivulla.
2 tasoa. *



Täyskorkeat ovet,
samalla sivulla.
2 tasoa.



Täyskorkeat ovet,
läpikuljettava. 2 tasoa.



Täyskorkeat ovet,
vierekkäisillä sivuilla.
2 tasoa.



Täyskorkeat ovet, läpikuljettava.
3 tasoa.





Täyskorkeat ovet, vierekkäisillä
sivuilla, läpikuljettava. 3 tasoa.



Täyskorkeat ovet, samalla sivulla.
3 tasoa.

Tekniset tiedot

Malli	Cibes A4000	Cibes A5000 / A7000
Sijainti	Sisätilat	Sisätilat (A5000 ulkotilat)
Enimmäiskuorma	300 kg	400 kg / 500 kg
Nostokorkeus	Enintään 13 m	Enintään 13 m
Ylätila ylimmällä tasanteella väh.	2250 mm	A5000: 2250 mm, A7000: 2350 mm
Kuoppa	50 mm	50 mm
Lavakoot (L x S)	800x830 mm	1000x1467/1100x1467/1100x1597 mm ¹⁾
Kuulukoot (L x S)	1160x872	1360x1509/1460x1509/1460x1639 mm ²⁾
Leikkauskoot (L x S)	1200x993 mm	1400x1630/1500x1630/1500x1760 mm ³⁾
Pysähdysten enimmäismäärä	4	6
Kulkunopeus (m/s)	Enintään 0,15 m/s	Enintään 0,15 m/s
Peruskuilu	Maalarinvalkoiset teräspaneelit RAL 9016 *	Maalarinvalkoiset teräspaneelit RAL 9016 *
Oven määrytykset	Ovet samalla sivulla, läpikuljettava, ovet vierekkäisillä sivuilla	Ovet samalla sivulla, läpikuljettava, ovet vierekkäisillä sivuilla
Ovet	Yksisaranaiset ovet tai portit	Yksisaranaiset ovet tai portit
Oviaukon mitat (KxL)	2000x700 mm	2000x900 mm
Oviaukon mitat, portti (KxL)	1100x700 mm (nostokorkeus <3 m)	1100x900 mm (nostokorkeus <3 m)
Käyttöjärjestelmä	Ruuvitekniikka turvamutterilla	Ruuvitekniikka turvamutterilla
Ohjausjärjestelmä	Pientietokonepohjainen Canbus-järjestelmä	Pientietokonepohjainen Canbus-järjestelmä
Perusvirtalähde **	400 VAC 3-vaihe 50/60 Hz 16 A hidas **	400 VAC 3-vaihe 50/60 Hz 16 A hidas **
Moottorin enimmäisteho	2,2 kW	2,2 kW
Ohjauspainikkeet	Yksi painallus tasanteilta, pitopainallus käyttötasolla	Yksi painallus tasanteilta, pitopainallus käyttötasolla
Sähkökeskus	Integroitu	Integroitu
Noudattaa standardeja	EN 81-41 / MD 2006/42/EC	EN 81-41 / MD 2006/42/EC
Valmistusmaa	Ruotsi	Ruotsi
Pääsy		

* Valittavana lasitettu kuilu

** VFD (taajuusmuuttaja) valittavana 1- tai 3-vaiheinen

1) Erikoislavakoot:

800x1217/900x1467/1000x1267/1100x1367

2) Erikoiskuulukoot:

1160x1259/1260x1509/1360x1309/1460x1409

3) Erikoisleikkauskoot:

1200x1380/1300x1630/1400x1430/1500x1530




Cibes A4000



Cibes A5000

Tekniset tiedot

Malli	Cibes A9000	Cibes A6000S	Cibes A6000
Sijainti	Sisätilat	Sisätilat	Sisätilat
Enimmäiskuorma	630 kg	400 kg	400 kg
Nostokorkeus	Enintään 13 m	Enintään 13 m	Enintään 13 m
Ylätila ylimmällä tasanteella väh.	2700 mm	2500 mm	2700 mm
Syvennyksen koko ilman ramppia	100 mm	70 mm	70 mm
Lavan / korin koot (L x S x K)	1100x1400x2200 mm	1100x1400x2200 mm	1100x1400x2200 mm
Kuilukoot (L x S)	1735x1770 mm / 1735x2000 mm	1460x1520 mm	-
Leikkauskoot (L x S)	1775x1810*** / 1775x2040 mm****	1500x1760 mm	
Pysähdysten enimmäismäärä	6	6	6
Kulkunopeus (m/s)	Enintään 0,15 m/s	Enintään 0,15 m/s	Enintään 0,15 m/s
PeruskUILU	Maalarinvalkoiset teräspaneelit RAL 9016 *	Matkustamo & kori: teräspaneeli RAL 9016	(Matkustamon teräspaneelit RAL 9016)
Oven määrytykset	Ovet samalla sivulla, läpikuljettava	Ovet samalla sivulla, läpikuljettava	Ovet samalla sivulla, läpikuljettava
Ovet	Liukuovet	KUILU: yksisaranainen, Kori: taiteovet	Teleskooppiovet
Oviaukon mitat (KxL)	2100x900 mm	KUILU: 900x2000, kori: 900x2100 mm	2100x900 mm
Käyttöjärjestelmä	Ruuvitekniikka turvamutterilla	Ruuvimekanismi turvamutterilla	Ruuvitekniikka turvamutterilla
Ohjaujärjestelmä	Pientietokonepohjainen Canbus-järjestelmä	Pientietokonepohjainen Canbus-järjestelmä	Pientietokonepohjainen Canbus-järjestelmä
Perusvitalähde	400 VAC 3-vaihe 50/60 Hz 16 A hid. VFD**	400 VAC 3-vaihe 50/60 Hz 16 A	3x400 VAC, 3x230 VAC
Moottorin enimmäisteho	4,0kW	2,2 kW	4,0kW
Ohjaupainikkeet	Automaattinen käynnistys tasanteilta ja lavalta	Automaattinen käynnistys tasanteilta ja sisältä	Automaattinen käynnistys tasanteilta ja sisältä
Sähkökeskus	Integroitu	Integroitu	Ulkoinen
Noudattaa standardeja	MD 2006/42/EC/FN01	Euroopan konedirektiivi 2006/42/EY	Soveltuvin osin EN 81-41 ja EN 81-70
Valmistusmaa	Ruotsi	Ruotsi	Ruotsi
Pääsy			

* Valittavana lasitettu kUILU

** VFD (taajuusmuuttaja) valittavana 1- tai 3-vaiheinen

*** Ovet samalla puolella

**** Läpikuljettava

***** 1-vaihe, vaihtoehtona taajuusmuuttaja

***** Ulkokoot riippuvat hissimäärityksistä ja asennuskohteesta







Cibes A9000



Cibes A6000S

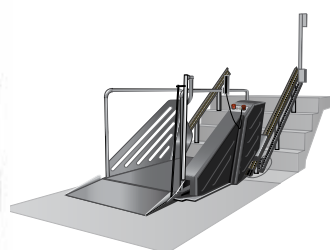


Cibes A6000

Cibes A8000	Cibes S200	Cibes S300	CIBES B385
Sisätilat	Ulkotilat	Sisätilat/ulkotilat	Sisätilat/ulkotilat
1000 kg	300 kg	300 kg	385 kg
Enintään 13 m	Enintään 15 m	Enintään 15 m	Enintään 3 m
2300 mm	1800 mm	1800 mm	2250mm
130 mm	0 mm	0 mm	60 mm
1405x1975/1405x2475/1105x2175 mm	800x1250 mm	800x1000 mm	1050x1450 (1050x1650)mm
1825x2060/1825x2560/1525x2260 mm			1300x1890/2090 mm *****
1855x2110/1855x2610/1555x2310 mm			-
6	2	2	2
Enintään 0,15 m/s	Enintään 0,15 m/s	Enintään 0,15 m/s	Enintään 0,06 m/s
Maalarinvalkoiset teräspaneelit RAL 9016 *	-	-	RAL 9006 / galvanoitu
Ovet samalla sivulla, läpikuljettava, ovet vierekkäisillä sivuilla	Läpikuljettava	Läpikuljettava, ovet vierekkäisillä sivuilla	Läpikuljettava, ovet vierekkäisillä sivuilla
Yksisaranaiset ovet	-	-	Saluunaovet
1300x2000/2100 vaiht. 1000x2000/2100 mm	-	-	1100x900 mm
Ruuvitekniikka turvamutterilla	Hammastanko	Hammastanko	Ruuvikäyttö
Pientietokonepohjainen Canbus-järjestelmä	Pientietokonepohjainen järjestelmä	Pientietokonepohjainen järjestelmä	
400 VAC 3-vaihe 50/60 Hz 16 A hid. VFD**	230 VAC 1-vaihe 50 Hz, 10 A	230 VAC 1-vaihe 50 Hz, 10 A	400 V
4,0kW	0,75kW	0,75kW	1,5kW
Automaattinen käynnistys tasanteilla, pitopainallus käyttötasolla	Pitopainallus	Pitopainallus	Pitopainallus
Integroitu	Ei	Ei	Integroitu
MD 2006/42/EC	MD 2006/42/EC	MD 2006/42/EC	MD 2006/42/EC
Ruotsi	Ruotsi	Ruotsi	
			



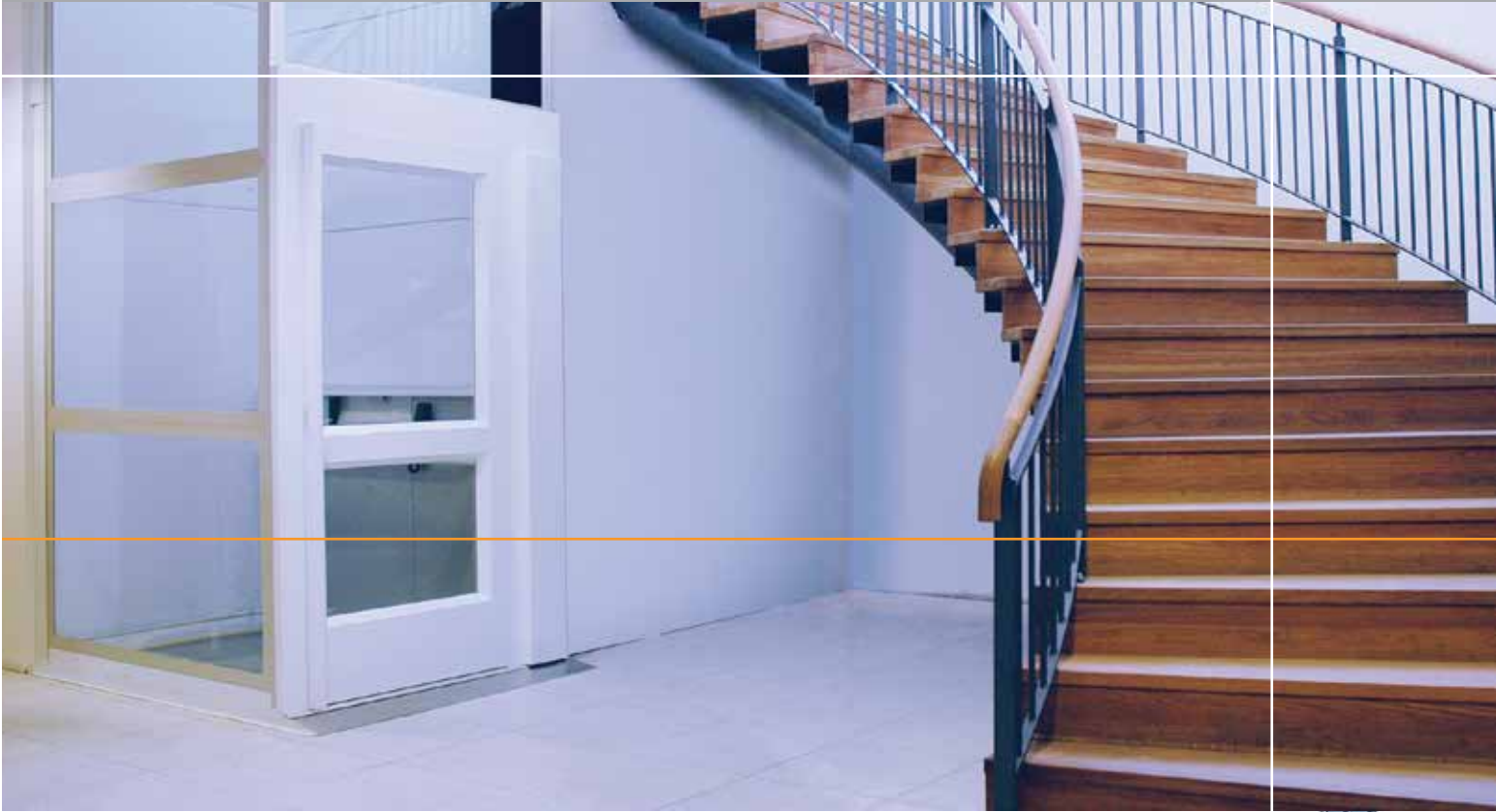
Cibes A8000



Cibes S200



Cibes S300



Haluatko nousta portaita pitkin... vai otatko mieluummin hissini?

Cibes Lift -hissiratkaisut tekevät
kulkemisesta helpompaa kaikille

B_C001.GB.2014 © Cibes Lift AB 2014.