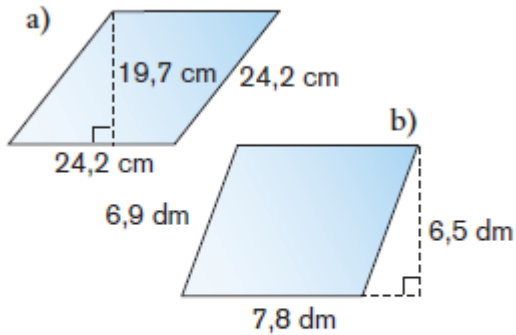
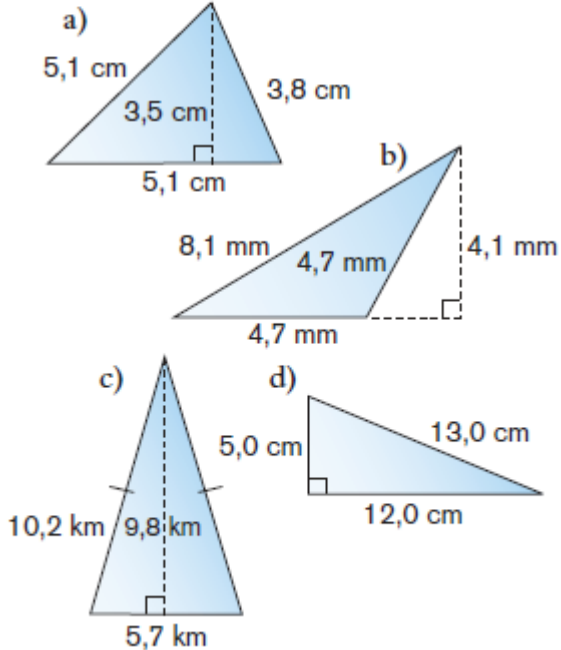


## Suunnikkaan ja kolmion pinta-ala

515. Laske suunnikkaan piiri ja pinta-ala.



516. Laske kolmion piiri ja pinta-ala.



518. Kolmion kanta on 15,1 cm ja korkeus 6,7 cm. Laske kolmion pinta-ala.

521. Laske alueen pinta-ala hehtaareina.

- a) Puisto on suorakulmion muotoinen, sen pituus on 1,2 km ja leveys 800 m.