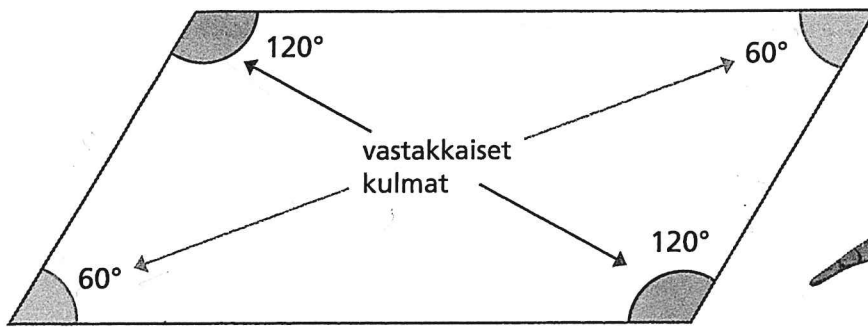


## 42. Suunnikas

Myös suorakulmio on suunnikas.



- Suunnikas on nelikulmio, jonka vastakkaiset sivut ovat yhtä pitkät ja yhdensuuntaiset.
- Suunnikkaan vastakkaiset kulmat ovat yhtä suuret.
- Suunnikkaan vierekkäiset kulmat ovat yhteensä 180°.

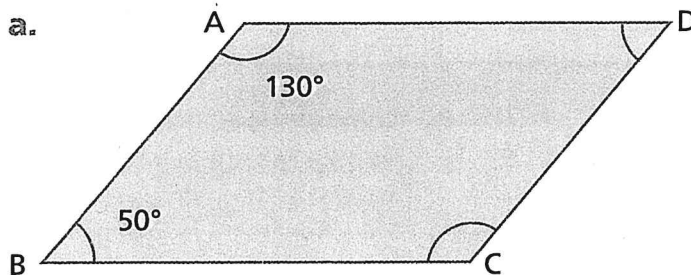


### 1. Kirjoita viivalle.

- a. Mikä on kulman A vastakkainen kulma? C
- b. Mitkä ovat kulman B viereiset kulmat? A, C

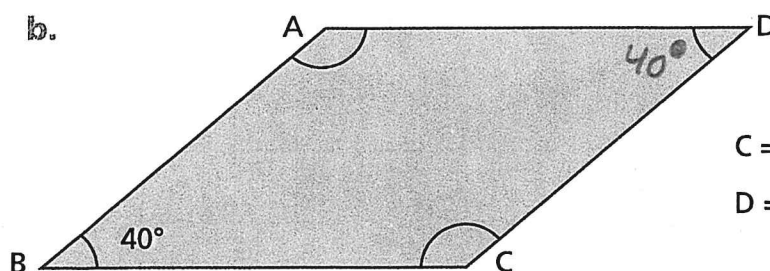


### 2. Päättele kulmien C ja D suuruudet.



$$C = \underline{130^\circ}$$

$$D = \underline{50^\circ}$$



$$C = \underline{140^\circ}$$

$$D = \underline{40^\circ}$$

$$180^\circ - 40^\circ = 140^\circ$$

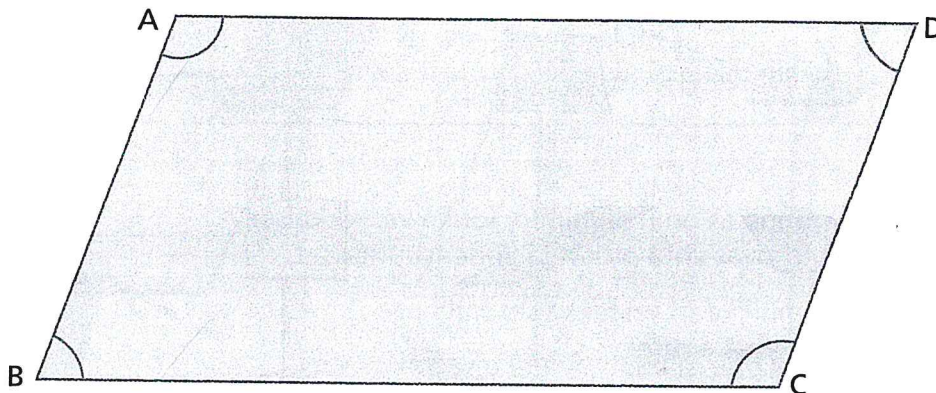
3. Mittaa suunnikkaan ABCD kulmat.

$$A = \underline{110^\circ}$$

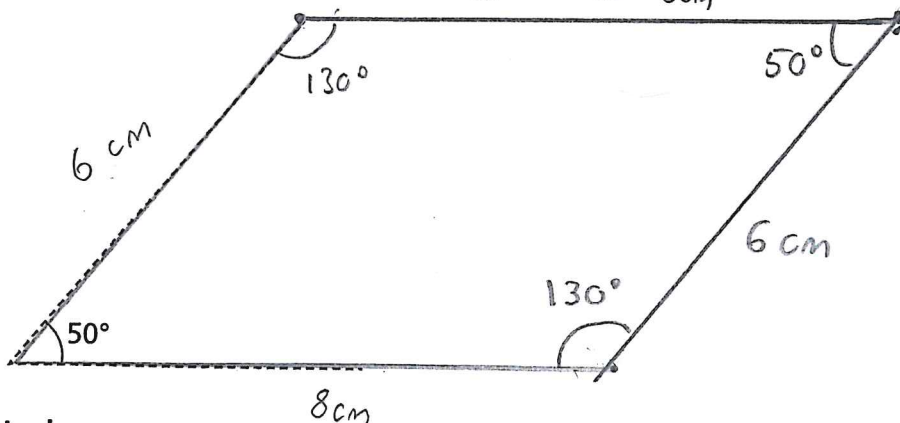
$$B = \underline{70^\circ}$$

$$C = \underline{110^\circ}$$

$$D = \underline{70^\circ}$$



4. Piirrä suunnikas, jonka sivut ovat 6 cm ja 8 cm ja kulmat  $50^\circ$ ,  $130^\circ$ ,  $50^\circ$  ja  $130^\circ$ .



5. Laske.

a. Suunnikkaassa yksi kulma on  $25^\circ$ . Kuinka suuri on suunnikkaan suurin kulma?

$$\underline{180^\circ - 25^\circ = 155^\circ}$$

Tulos: 155°

b. Suunnikkaassa yksi kulma on  $150^\circ$ . Kuinka monta astetta ovat muut kulmat yhteensä?

$$\underline{180^\circ - 150^\circ = 30^\circ}$$

$$\underline{30^\circ + 150^\circ + 30^\circ = 210^\circ}$$

Tulos: 210°



Suunnikkaan vierekkäisistä kulmista toinen on  $20^\circ$  suurempi. Kuinka suurina ovat suunnikkaan kulmat?

\_\_\_\_\_

