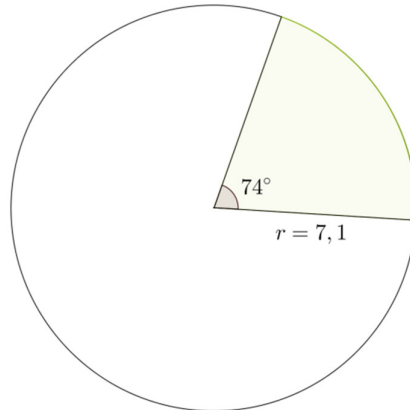


Ratkaisut

MAB2 – VÄLITESTI 4

Tarkista ja pisteytä vihkoon tekemäsi välitesti tämän ratkaisumonisteen avulla. Epäselvissä kohdissa kysy apua opettajalta. Jos sait vähintään 9/12 pistettä, olet valmis siirtymään seuraavaan osioon!

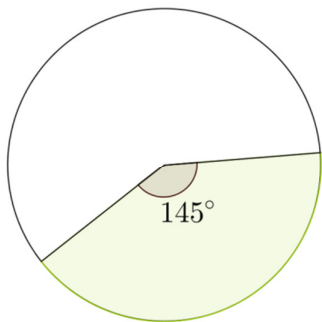
1. Ratkaise alla olevista kuvista tummennetun sektorin pinta-ala ja sektoria vastaavan kaaren pituus. (4 p.)



$$A = \frac{74^\circ}{360^\circ} \pi \cdot 7,1^2 \approx \underline{\underline{32,6}} \quad (2 \text{ p.})$$

$$d = \frac{74^\circ}{360^\circ} \cdot 2 \cdot \pi \cdot 7,1 \approx \underline{\underline{9,2}} \quad (2 \text{ p.})$$

2. Alla olevan tummennetun ympyräsektorin pinta-ala on 24,8. Määritä ympyrän säde. (2 p.)

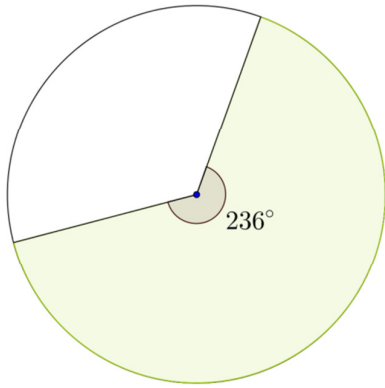


$$\frac{145^\circ}{360^\circ} \pi \cdot r^2 = 24,8 \quad (1 \text{ p.})$$

$$r^2 = \frac{24,8}{\frac{145^\circ}{360^\circ} \pi}$$

$$r = \pm \sqrt{\frac{24,8}{\frac{145^\circ}{360^\circ} \pi}} \approx \underline{\underline{4,4}} \quad (1 \text{ p.})$$

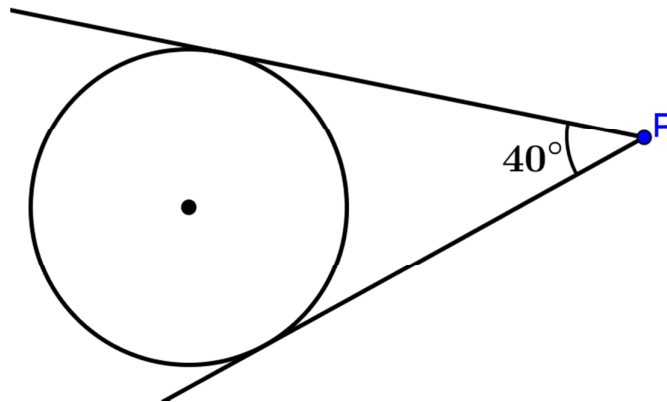
3. Alla olevaa tummennettua ympyräsektoria vastaavan kaaren pituus on 32,7. Määritä ympyrän säde. (2 p.)



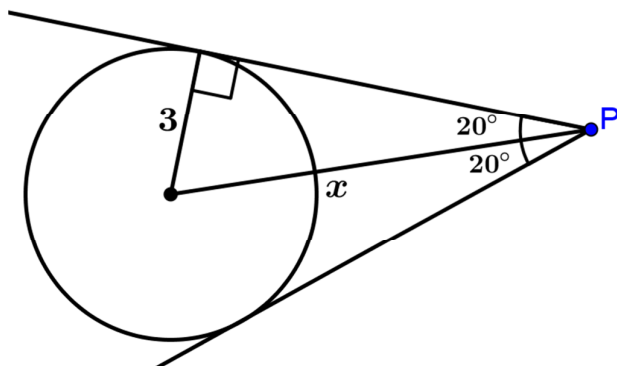
$$\frac{236^\circ}{360^\circ} \cdot 2 \cdot \pi \cdot r = 32,7 \quad (1 \text{ p.})$$

$$r = \frac{32,7}{\frac{236^\circ}{360^\circ} \cdot 2 \cdot \pi} \approx \underline{\underline{7,9}} \quad (1 \text{ p.})$$

4. Kuvan ympyrän säde on 3. Kuinka kaukana piste P on ympyrän kehästä? Anna vastaus yhden desimaalin tarkkuudella (4 p.)



Tehdään mallikuva (1 p.) Merkitään x = pisteen P etäisyys keskipisteestä.



$$\sin 20^\circ = \frac{3}{x} \quad (1 \text{ p.})$$

$$\frac{\sin 20^\circ}{1} = \frac{3}{x}$$

$$\sin 20^\circ x = 1 \cdot 3 \quad ||: \sin 20^\circ$$

$$x = \frac{3}{\sin 20^\circ} = 8,7714132... \quad (1 \text{ p.})$$

Etäisyys ympyrän kehästä on

$$x - r = 8,7714132... - 3 = 5,7714132...$$

$$\approx \underline{\underline{5,8}} \quad (1 \text{ p.})$$