

Tuotannon koneellistaminen

Tähtäimessä olutta suomalaisesta humalasta – seminaari

Humalan korjuun koneellistaminen

- Säästää aikaa, työtä ja rahaa (käsinpoimintana 1850 h/ha -> 6 vrk, 39 henkeä 8 h/vrk)
- Korjuu ajan lyheneminen ja ajoittuminen oikeaan hetkeen varmistaa laatua
- Koko korjuuketjun koneellistaminen pullonkaulojen estämiseksi
- Kuivauskapasiteetin tarve lisääntyy
- Mahdollistaa suurempien viljelyalojen käsittelyn
- Laatu ei välttämättä yllä käsin korjuun tasolle, korjuukone riipii humalakäpyjen lisäksi lehtiä ja varren paloja
- Puhdistus rumpuseulalla, viettopintakuljettimilla, ilmalla ja käsin

Humalaköynnösten korjuu

- Köynnösten leikkuu maasta
 - n. 1-1,5 m korkeudelta, talveentuminen paranee
 - Esim. hydraulikkakäyttöinen etuniittokone traktorissa
- Irrotus vaijereista
 - Traktorin etukuormaimessa olevalla korkealta leikkaavalla hydraulikäyttöisellä niittokoneella
 - Perävaunuun rakennetulta lavalta käsityönä
- Köynnöksen nyhtäjällä, joka leikkaa köynnökset maasta ja kiskaisee irti kannatinvaijerista



Humalan puimakone

- Hinta
- Puintikapasiteetti
- Koneen käyttöön tarvittavan henkilöiden määrä
- Käyttövoima
- Koneen liikuteltavuus
- Pellolla köynnöksistä puivat koneet

Omavalmisteiset humalan puimakoneet

- <https://youtu.be/8vAXR1avjXs>
- <https://youtu.be/2iZIkdozeXo>



UMV Mobile Harvester

- Avoin rakenne
- Liikuteltava
- Hinta n. 9500 -30000 \$
- Kapasiteetti 60-170 köynnöstä/h
- 2-4 hengen työryhmä
- Hydraulinen voimansiirto traktorikäyttöisellä hydr. pumpulla
- Irrottaa ja puhdistaa kävyt
- Automaattinen syöttö



HH1000

- Teho 120 köynnöstä/h, alle 5 ha pinta-aloille
- Hinta n. 12000\$
- Irrottaa kävyt kumisormilla ja puhdistaa lehdistä
- Työvoiman tarve 1 henkilö
- Sähkökäyttöinen 110V
- <https://youtu.be/zGfgElwUL3Q>
- steenlandmanufacturing.com



Steenland Mobile Structures - Hop Harvester 1000 (Roxbury, NY)

Pompilus Plucker

- Siirrettävä
- 130 köynnöstä/h
- sähkökäyttöinen



Wolverine Hop Harvester

- Siirrettävä
- Pienimuotoiseen urakointiin soveltuva
- Teho 120-170 köynnöstä/h
- Voimansiirto traktorin ulosottoakseliin liitetyllä hydraulikkapumpulla ja seitsemällä erikseen säädettävällä hydraulikkamoottorilla
- <http://wolverinehopsharvester.com/specs>



Hopster HopsHarvester.com

- Siirrettävä
- Käyttövoima traktorin voimanotosta /oma bensiinikäyttöinen voimanlähde/sähkömoottori
- Teho 100x käsinpoiminta



Humulus 1500P

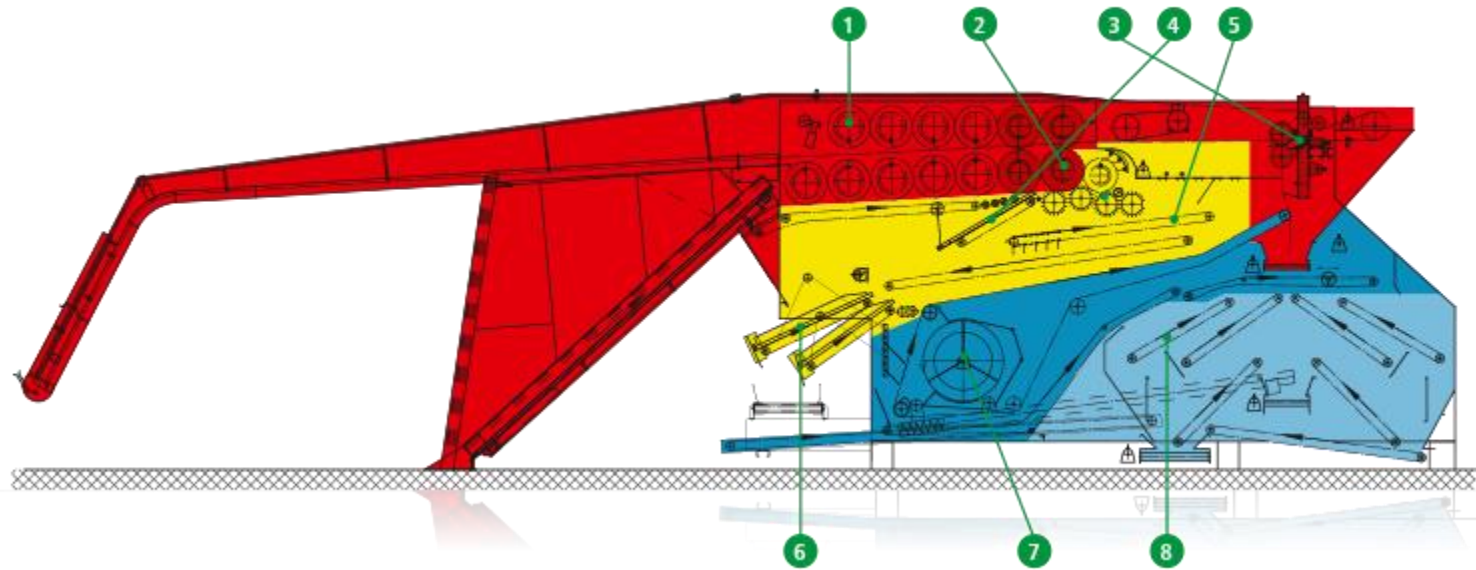
- Prototyyppi
- Siirrettävä
- Sähkökäyttöinen
- Hinta-arvio 50000\$



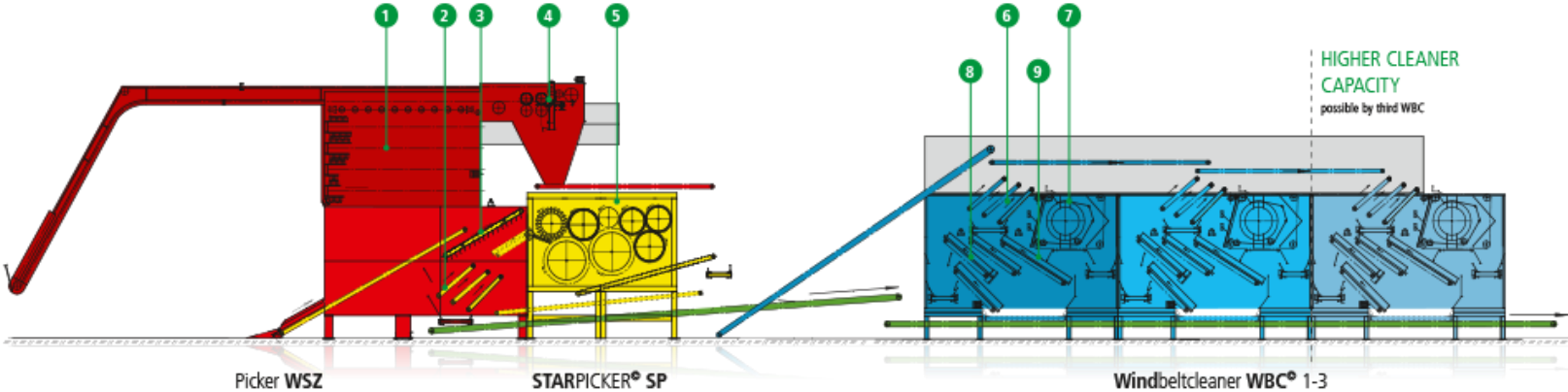
Wolf

- Kiinteästi asennettava
- Tyyppinumero kertoo köynnösten käsittelytehon /h
- 1-8 henkilöä
- Irrottaa ja puhdistaa
- Kolmivaiheinen sähköliitäntä
- Automaattinen köynnösten syöttö ja köynnösten silppuaminen
- Käytettyjä ja kunnostettuja
 - agrofarmpol@hotmail.com hopharvesters.com

Wolf WHE 500



Wolf WSZ 1000



Dauenhauer

- Tuotantolaitos yli 100 ha viljelyaloille
- Teho 35 köynnöstä/ min, 2100 köynnöstä/h



DK fab

<http://dkfabinc.com/hop-processing-equipment/>

- Rumpupoimuri, erottelee kävyt varrenpätkestä, köynnöksistä ja lehdistä
- Pystytyyppinen poimuri
- Arm picker <https://youtu.be/99VF-Qjck-s>



Lüttich HUN 30

- Ajettava matalaköynnös korjuukone 3 m korjuukorkeuteen asti
- Tarha perustettava korjuumenetelmän mukaan



Lüttich PT30

- Kiinteästi asennettu humalan pystypuinti- ja puhdistuskone normaalisti perustetuille kasvustoille



Fuß FSH 2230 ja FSH Serie 3000



Humalakäpyjen käsittely sadonkorjuun jälkeen

- Lehtien ja varsien erottelu humalakävyistä
- Humalakäpyjen kuivaus sopivaan kosteuteen, korjuukypsässä kävyssä n. 80% kosteutta, kuivaus 8-10% kosteuspitoisuuteen
- Kosteus aiheuttaa hometta johtaa α -happojen ja muiden lupuliinihartsien vähenemiseen ja yleiseen pilaantumiseen hapettumisen seurauksena
- Kemialliset analyysit happojen ja öljypitoisuuden määrittämiseksi, fysikaalisen laadun määrittäminen
- Humalakäpyjen jauhaminen pelletöintiä varten
- Pelletöinti tasalaatuisiksi ja tiiviiksi pelletiksi
- Pakkaus suojakaasuun ja vakuumpakkaukseen
- Varastointi, pidempiaikainen säilytys vaatii pakkasvarastoinnin

Kuivaus

- Aksiaalipuhallin riittävä, mutta kaikkien puhallinten läpipuhalluspaine ei riittävä kuivattavan kerroksen kasvaessa
- Keskipakoispuhallin on toimiva, paine riittävä, maksaa enemmän
- Kuivausilma otettava kuivaamon ulkopuolelta, ulkoilman lämmittäminen sitoo enemmän kosteutta kuivattavasta pois puhallettavaan ilmaan
- Suljetuissa kuivureissa käytetään kosteudenpoistajaa
- Ilma tulee läpi, mistä helpommin pääsee
- Tavoitteena kuiva, mutta ei hauras käpy
- α - hapot korkeimmillaan 8 h kuivauksen aloittamisesta 48 °C lämpötilassa, korkeammat lämpötilat laskevat α - happojen määrää

Paalaus

- Tuottajat eivät tavallisesti pelletöi satoaan, vaan lähettävät paalatut humalakävyt tukkukauppiaalle
- Kävyt paalataan karkean säkkikankaan sisälle 90-130 kg paaleihin 120x120x100 cm
- Säkki neulotaan kiinni ja toimitetaan tukkukauppiaalle

Humala paalaimet



Soller SHP97



Testaus

- Humalasta otetaan osanäytteitä kemiallisiin ja fysiologisiin testeihin
- Kemialliset testit α/β -happojen suhde, öljy-% ja humalan varastointi indeksi
- Varstointi-indeksi=humalauutteen absorbtio 275 nm/absorbtiio 325 nm
- HSI<0,3 hyvä, 0,3-0,4 hyväksyttävä, >0,4 kyseenalainen
- Fysiologiset testit lehti- ja varsisaastunnan sekä siemen määrän toteamiseksi
- Kaikki testitulokset ilmoitettava lastierän tiedoissa

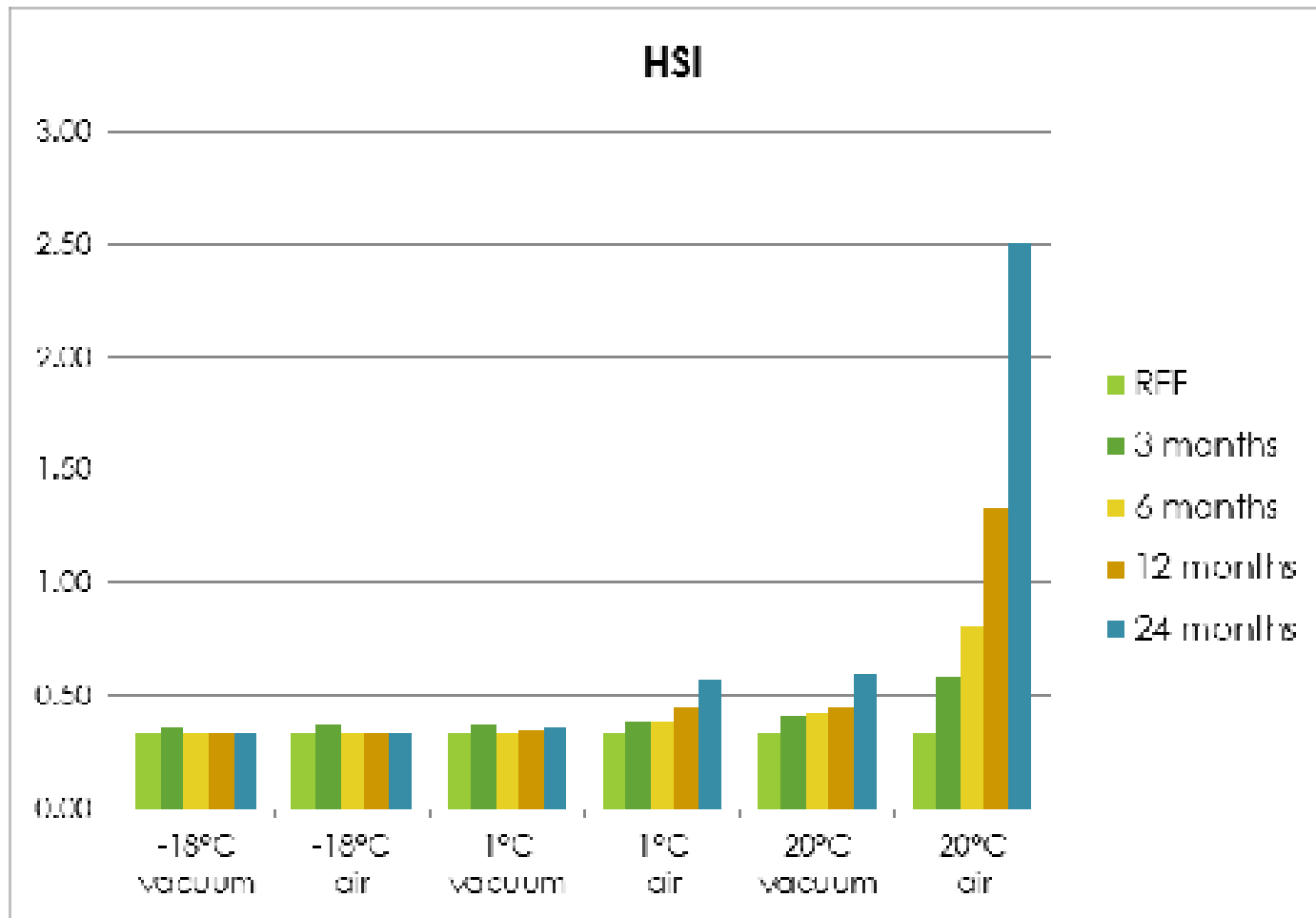


Figure 5. Van Holle, A. 2017. Hop & Brew School. Yakima, WA.

Jauhaminen

- Paalien vastaanotossa paalit puretaan ja kävyt jauhetaan n. 0,5 cm partikkeleihin
- Erät yhdistetään kemiallisten testien perusteella muodostaen yhtenäisiä eriä
- Jauhetut kävyt pelletöidään välittömästi



Pelletöinti

- Tasomatriisi- tai rengasmatriisi
- Rakosuutin pellettimyly 40-80 kg/h
- Kolleripyörällä varustettu pelletöintilaite 120-2000 kg/h
- 6-8 mm matriisi, pelletöinnissä muodostuva lämpö aktivoi hartseja ja ligniiniä -> pelletti muodostuu kovaksi ja kestäväksi jäähtyessään. Liiallista kuumenemista vältettävä kuten kuivauksessa. Nestetypellä voidaan jäädyttää jauhattavat humalakävyt ennen pelletöintiä



Pakkaminen

- Happi pilaa sadon
- Kaasun ja kosteuden kestävät pakkaukset, kaksinkertaiset nailon ja polyeteenilaminaattipussit
- Vakuumpakkaukset pitkäaikaiseen varastointiin
- Panimot tarvitsevat inerttikaasun puhdistuksen
- Kotikäyttöön tarkoitetut vakuumisulkijat eivät käy, hintaluokka pöytäkoneille 1000-3000 €, tuotantolaitoskoneet yli 10000€



Ylivuotisen köynnöksen katkaisu

- Korjuusta maahan jätetty 1-1,5m köynnös katkaistaan maata myöten korjuuta seuraavana keväänä
- Vähentää uuteen kasvustoon kohdistuvaa tautipainetta



Kiitos!