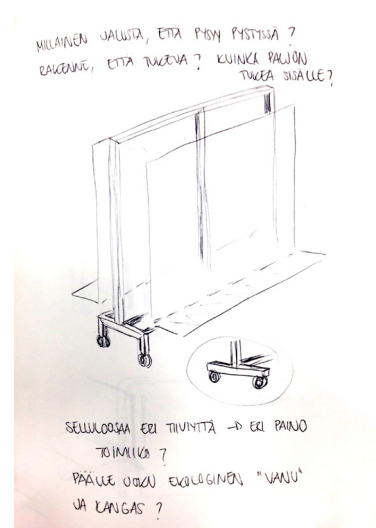
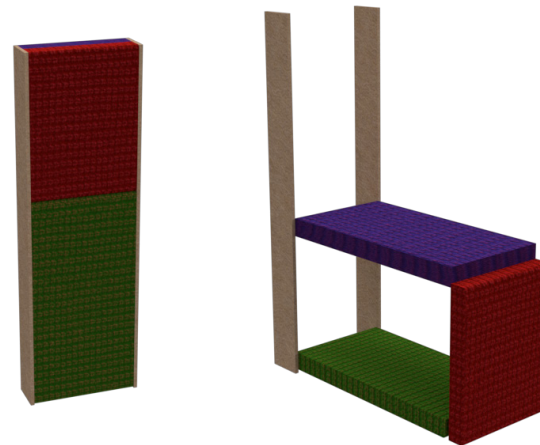
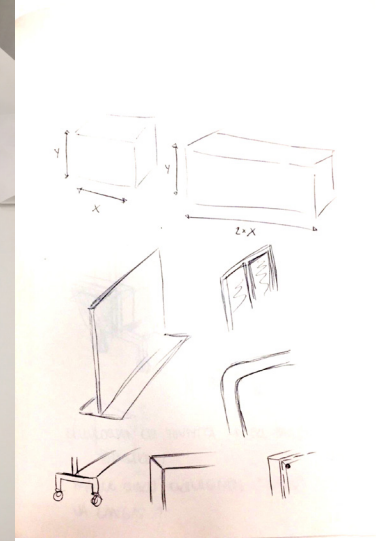
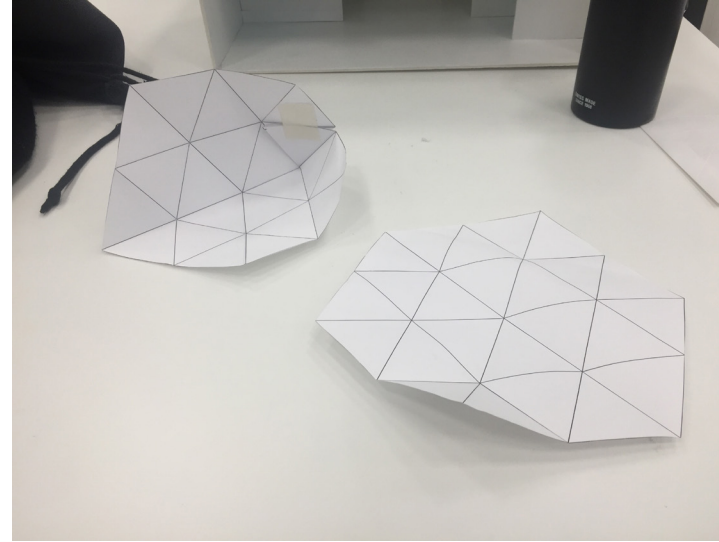
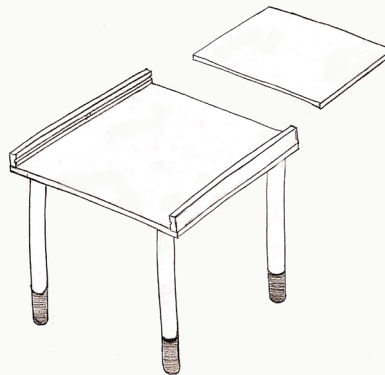
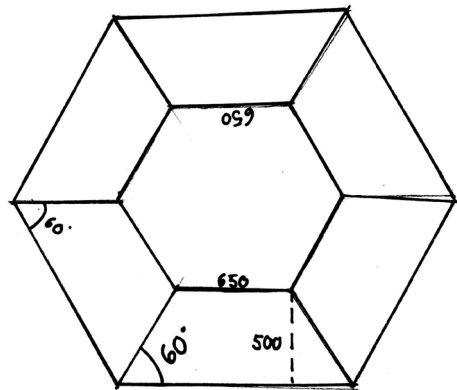
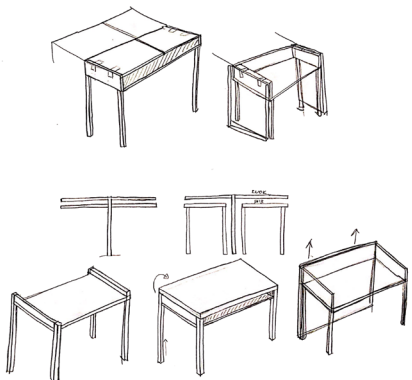
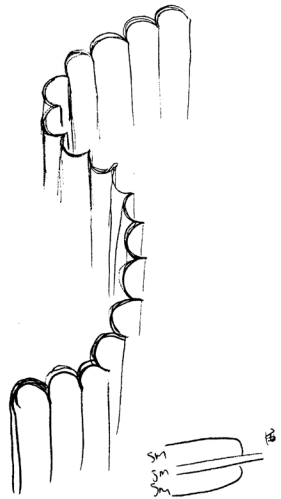
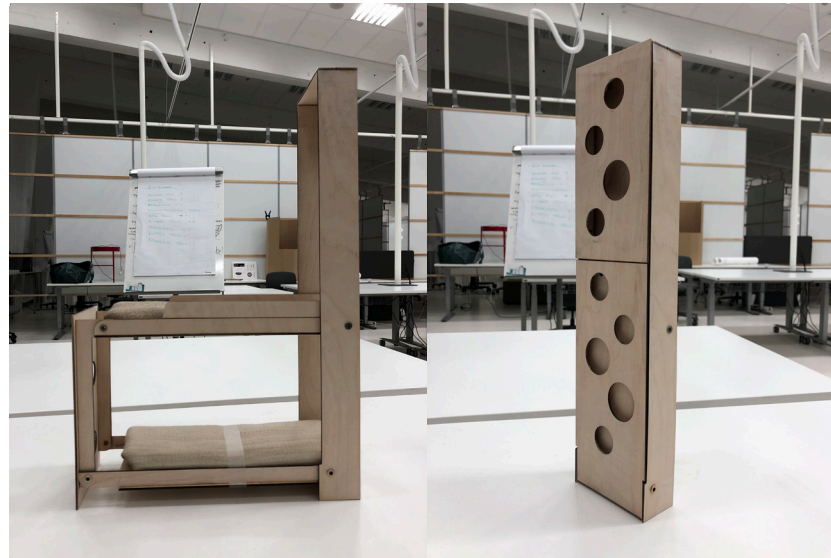
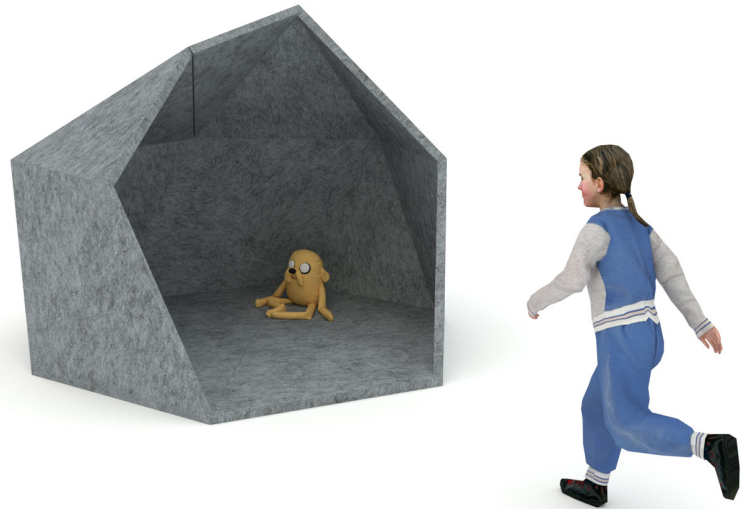
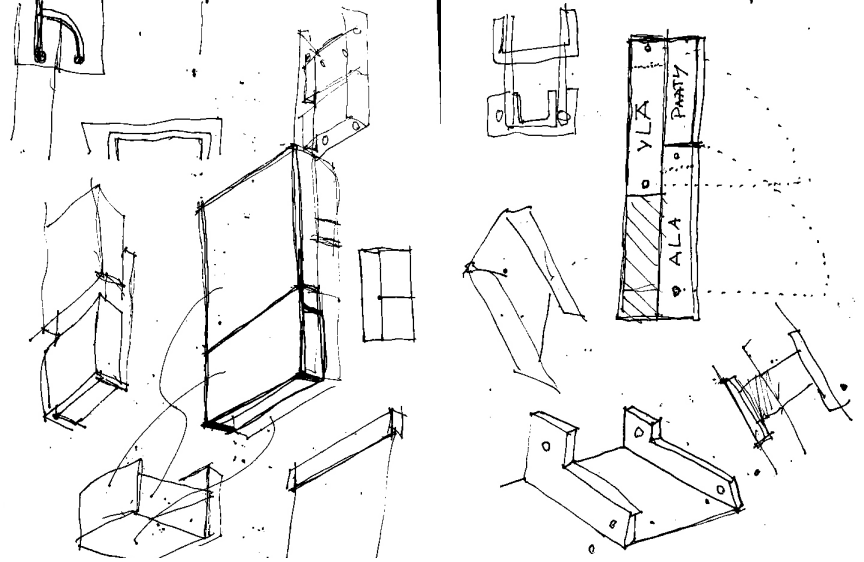


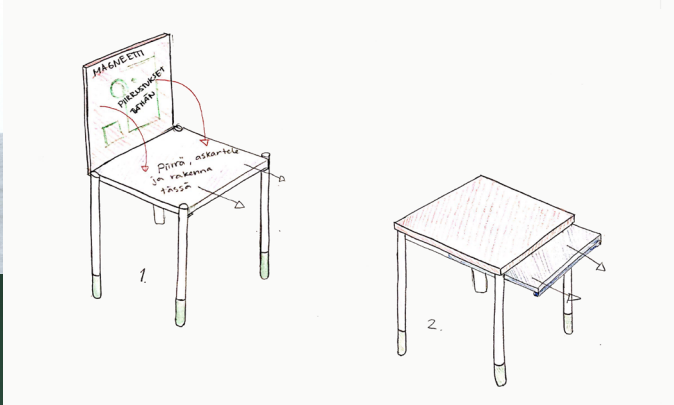
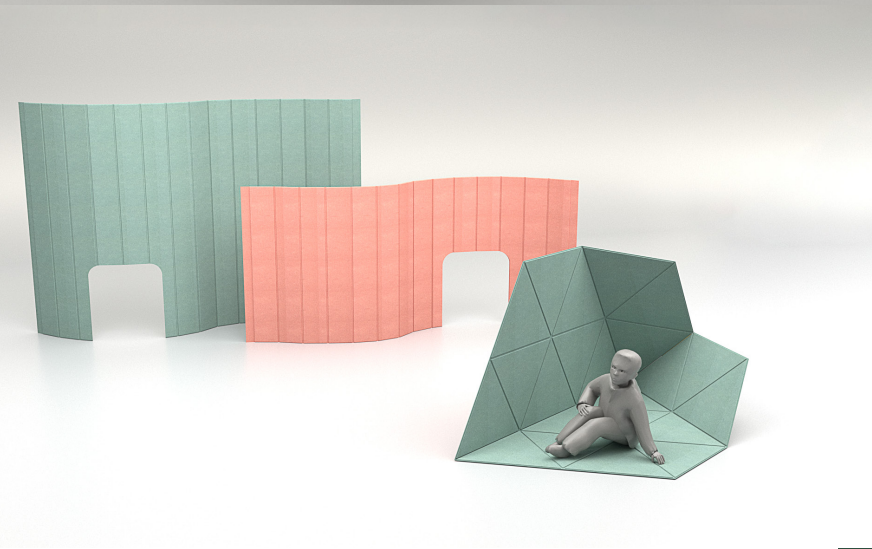
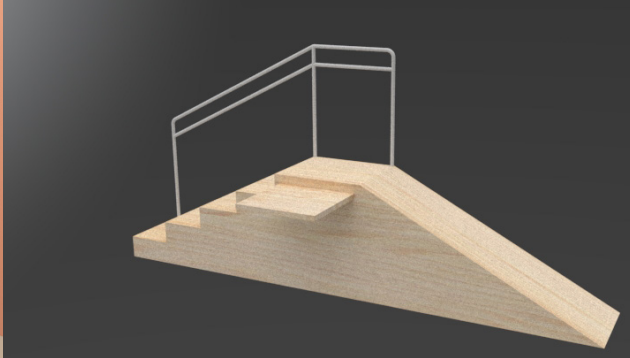


MUN PÄIVÄKOTI

SUUNNITTELUPROSESSIA







VALMIIT TUOTTEET



ASKARTELUPÖYTÄ



ASKARTELUPÖYTÄ

Pöytä on suunniteltu keskeneräisten töiden helpompaan siirtämiseen sekä säilyttämiseen. Tarjotinlevy toimii askartelun alustana pöydän päällä tai vaikka lattialla ja keskeneräisen työn voi siirtää pöytälevyn alle säilöön. Kannen muoto mahdollistaa erilaisten pöytäryhmien järjestämisen.

Tarjoaa ratkaisua leikin myöhempään jatkamiseen ja säilytysongelmiin

Mitat 1400x606x760 mm

Pinnoitettu koivuvaneri

Alihankkijana Korvenranta sekä helat Häfeleltä

Suunnittelijat Krista Tapojärvi
Cassandra Correa





LINNOITUS JA TAITE



LINNOITUS

Akustoiva tilanjakaja, jolla pystytään jakamaan isompaakin tilaa sekä luomaa yksityisyyttä. Reunojen magneeteilla pystytään liittämään jakajia toisiinsa. Tuote on helppo rullata kasaan säilytyksen ajaksi.

Tarjoaa ratkaisua tilan akustoimiseen, oman tilan luomiseen, majan rakentamiseen sekä isomman tilan jakamiseen

Mitat 900x2000 mm
1350x2000 mm

Valmistettu PET-huovasta

Alihankkijana Volar Plastic, magneetit
MK Componetilta

Suunnittelijat Elina Maurinen
Katarina Westerlund



TAITE

Maja sekä leikkialusta, joka muokkautuu tilanteiden mukaan ja antaa omaa tilaa. Taite on muunneltavissa eri muotoihin. Huopamainen materiaali akustoi samalla ympäröivää tilaa.

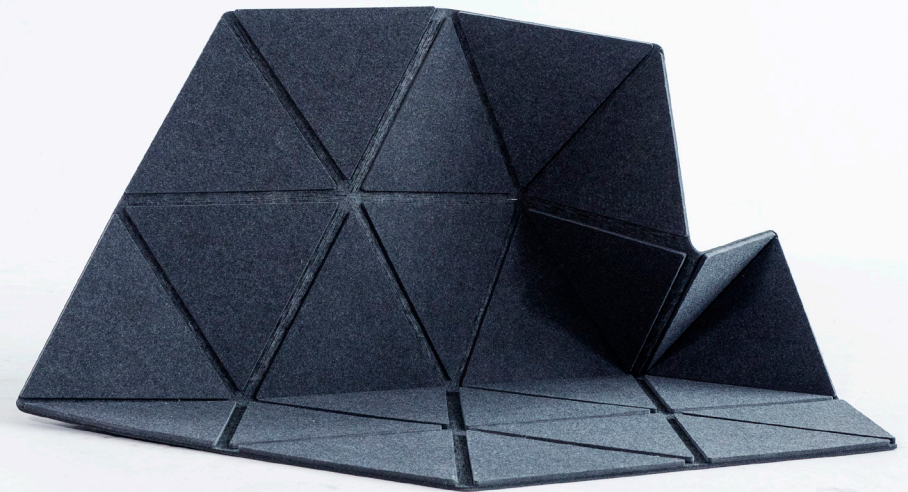
Tarjoaa ratkaisua akustiikan pehmentämiseen, majan rakentamiseen sekä oman tilan luomiseen

Halkaisija 1350mm

Valmistettu PET-huovasta

Alihankkijana Volar Plastic

Suunnittelijat Elina Maurinen
Katarina Westerlund





PUKEUTUMISPENKKI



PUKEUTUMISPENKKI

Ergonominen pukeutumispenkki, johon lapsen on helppoa ja turvallista nousta. Parantaa henkilökunnan työergonomiaa ja on yksinkertaisella muotokielellään miellyttävä ja kevyt.

Tarjoaa ratkaisua työergonomian parantamiseen

Mitat 1076x729x537 mm

Kaksivärinen metalliputkirunko, askelmat koivuvaneria

Alihankkijoina Lankapaja ja Propinta

Suunnittelijat Kirsi Kaartinen
Natasha Churchill





AISTIELEMENTTI



AISTIELEMENTTI WOOLY

Wooly on kokonaisuus eri värisiä, painoisia ja kokoisia pehmeitä kuutioita, jotka kehittävät lapsen kehonhallintaa ja -tuntemusta sekä motorisia taitoja. Leikin loputtua kuutiot saa säilytykseen kaksipuoliseen sermiin, joka toimii myös leikkiympäristöä akustoivana tilanjakajana.

Tarjoaa ratkaisun kuutioiden säilytykseen ja majan rakentamiseen

Mitat 1252x1230x444 mm

Runko metallia, kuutiot villakankaalla verhoiltuja vaahtomuovi- ja rouhepuristekuutioita

Alihankkijoina Lankapaja ja Lahden Verhoilutyö Ky, helat Häfeleltä

Suunnittelijat Karla Aaltonen
Venla Huhtinen





KAAPPISÄNKY



KAAPPISÄNKY 2.0

Kaappisänky valjastaa seinäpinta-alan aktiiviseen käyttöön. Sen rakenne toimii itsessään kaappina, eikä erillisiä ovia tai koteloita tarvita. Tehokas tilaa ja materiaalia säästävä ratkaisu palvelee funktionaalisella toteutuksellaan.

Tarjoaa ratkaisua kiipeilyyn sisätiloissa ja vapauttaa enemmän lattiapinta-alaa muuhun toimintaan nykyisiin kaappisänkyihin verrattuna

Mitat 2315x 560x215

Laminoitu koivuvaneri

Alihankkijana Korvenranta, helat Häfeleltä

Suunnittelijat Turkka Taipale
Samu Jokinen





Markkinoilla oleva vertailumalli

Hinta n. 990€

Mitat 2300x700x280 mm

Patjakoko 1400x530x50 mm

Yläsängyn petauskorkeus 860 mm

Tilantarve avattuna 1750 mm

Lukitus ja taittavat kaiteet

Kaappisänky 2.0

Mitat 2315x560x215 mm

Patjakoko 1350x500x50 mm

Yläsängyn petauskorkeus 900 mm

Tilantarve avattuna 1530 mm

Lukitus ja taittavat kaiteet

Integroitu kiipeilypinta

Pinta-ala: 38% pienempi leikkipinta-
alan kulutus

Kiipeilypinta-ala 15m² (12 sängyllä)



YHTEISTYÖSSÄ



HÄFELE

ISKU



LANKAPAJA
CORPORATION



Lahden Verhoilutyö Ky

