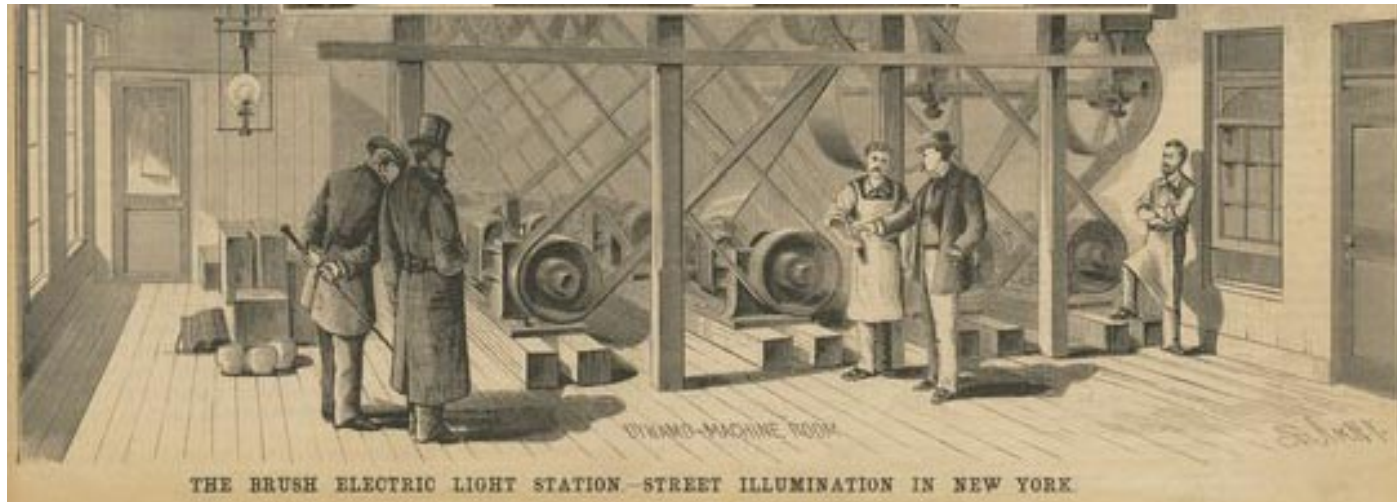


4. TITAANI KPL 29

Resistanssi ja ohmin laki



4.1. Johde, puolijohde ja eriste

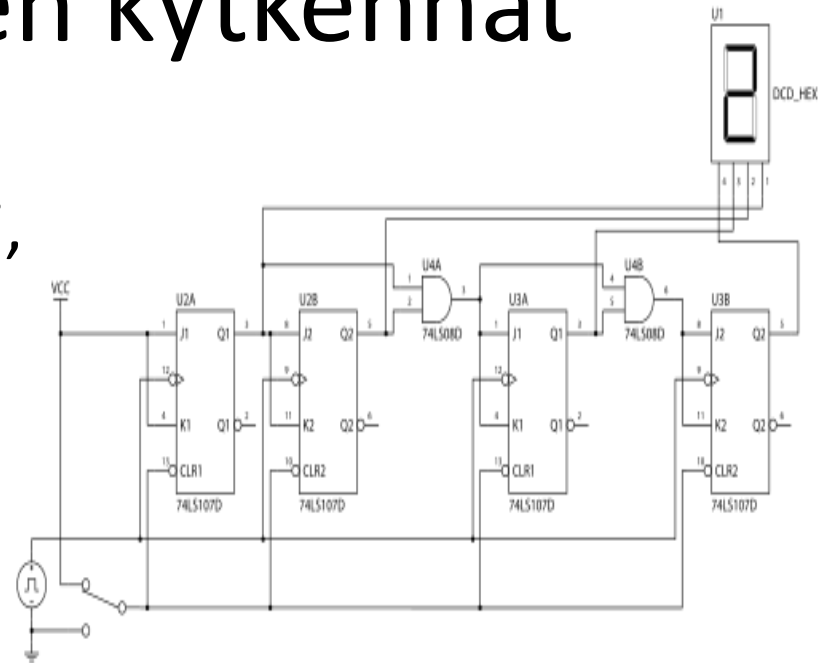
- Johteissa sähkövirta pääsee kulkemaan helposti.
- Hyviä johteita ovat mm. metallit, koska elektronit pääsevät liikkumaan metalliatomien välissä vapaasti (metallisidos).
- Puolijohteiden sähkönjohtokyky vaihtelee riippuen niihin lisätyistä aineista tai lämpötilasta.
- Eristeissä ei ole vapaita elektroneja ja niissä sähkövirta ei kulje. Eristeitä ovat mm. lasi, kumi ja posliini.
- Suprajohtavissa aineissa, riittävän alhaisessa lämpötilassa aineen resistiivisyys katoaa jolloin sähkövirta pääsee kulkemaan ilman vastusta. (esim. elohopea on suprajohtava 4,2K lämpötilassa)

4.2. Vastusten kytkennät

- Vastus on laite, joka vastustaa sähkövirran kulkua. (vrt. kosken karikot jotka hidastavat vesimassojen etenemistä)
- Sähkölaitteet ovat virtapiirin vastuksia.
- Vastukset pystytään kytkemään sekä sarjaan, että rinnan.
- Sarjaankytketyt vastukset ovat samassa virtapiirissä.
- Rinnankytketyillä vastuksilla on omat virtapiirinsä.

4.3. Sähkölaitteiden kytkennät

- Kodin eri sähkölaitteet (mm. tv, liesi, valaisimet) ovat vastuksia.
- Kodin sähkölaitteet kytketään käytännöllisyyssyistä usein rinnan.
- Koristevalosarjat ovat usein kytketty sarjaan, tosin sarjaankytkennöissä vaihdellaan myös rinnan kytkentää. (Usean valosarjan lamput on kytketty lyhyempiin sarjoihin, jolloin kaikki eivät sammu yhden rikkoutuessa.)

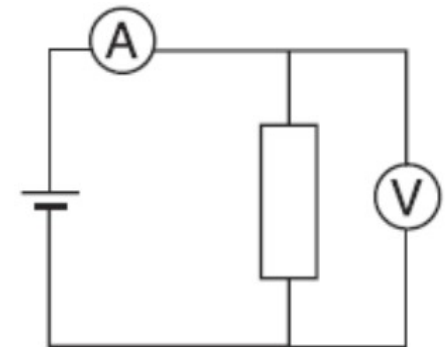
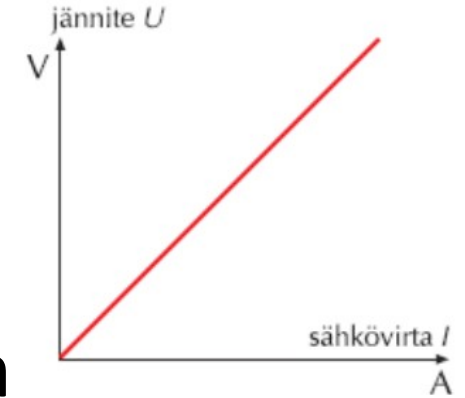


4.4. Resistanssi

- Kaikki aineet vastustavat sähkövirran kulkua.
- Resistanssi on laitteen tai johtimen sähkövirran kulkua vastustava ominaisuus
- Resistanssin kirjaintunnus on R ja yksikkö ohmi (1Ω).

4.4 jatkuu... Ohmin laki

- Ohmin lain mukaan jännitteen ja sähkövirran suhde pysyy samana.
- Resistanssi saadaan, kun jännite jaetaan sähkövirralla eli
- Resistanssia määritettäessä jännitemittari kytketään rinnan ja virtamittari sarjaan vastuksen kanssa.



Lisätietoja:

- Ohmin laki:

<http://>

www.youtube.com/watch?v=qj3_uKPJ7IE&feature=related

Lisää:

http://www.youtube.com/watch?v=QwNSa_8ro_Y

HUOM! Jännite U (suom.) = Voltage V (eng.)

Suprajohde:

<http://www.youtube.com/watch?v=2--43eAS1iY>